

Monteringsanvisning

Förrådsdörr



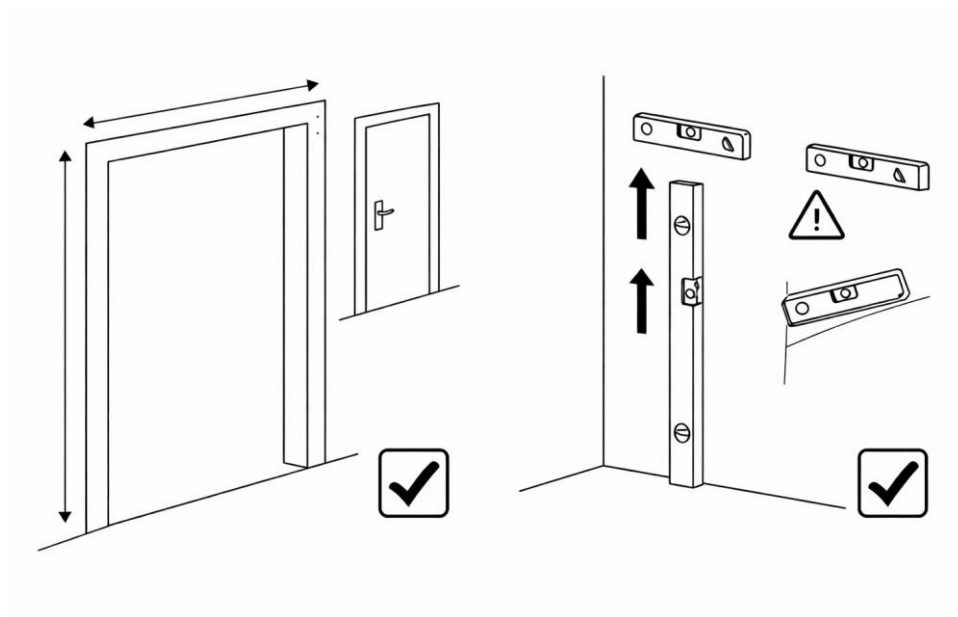
1. Förberedelser

1.1 Kontrollera öppning

Kontrollera att öppningen har rätt mått för dörren.
Säkerställ att det finns tillräckligt med utrymme för montering.

1.2 Kontrollera underlag

Kontrollera att golv och väggar är i våg och lod.
Ett ojämnt underlag kan påverka dörrens funktion.



2. Uppackning

2.1 Ta bort emballage

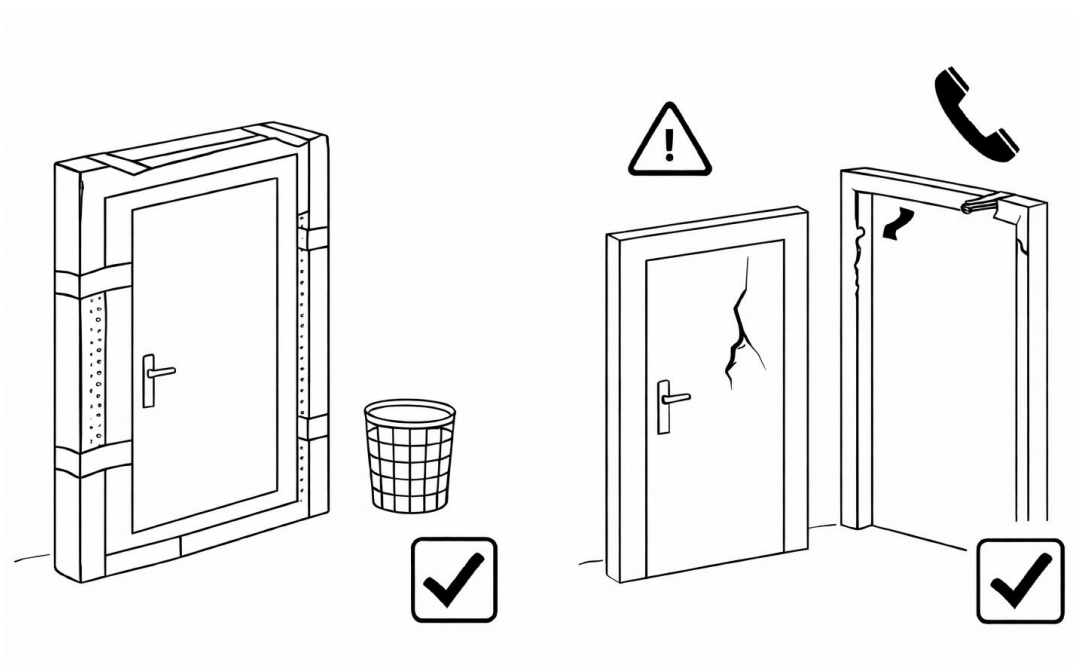
Avlägsna allt emballage från dörr och karm.

2.2 Kontrollera produkten

Kontrollera att inga delar är skadade.

Kontakta återförsäljare vid eventuella skador.

Läs igenom hela monteringsanvisningen innan arbetet påbörjas.



3. Montering av karm

3.1 Karm och dörr

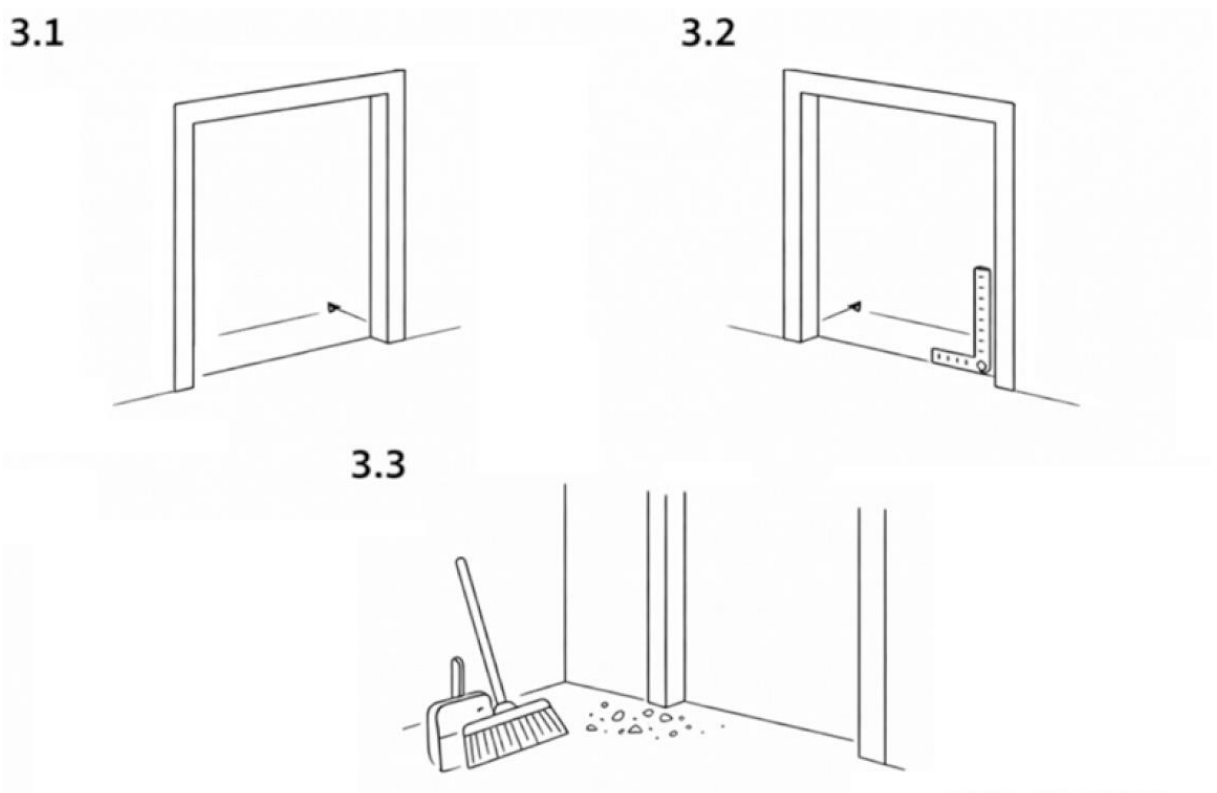
Sära på dörr och karm.

3.2 Kontrollera vinklar

Säkerställ att karmen är rätvinklig innan montering.

3.3 Förbered öppning

Kontrollera att öppningen är ren och fri från hinder.



4. Montera dörr

4.1 Förbered infästning

Välj rätt infästning för ditt väggmaterial.

Vid träregel används karmskruv.

Vid betong, lättbetong eller tegel används plugg tillsammans med karmskruv.

4.2 Kontrollera underlag

Se till att golvet under karmen är vågrätt.

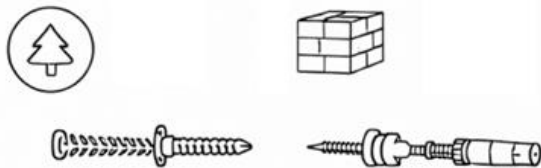
Justera vid behov med kilar.

4.3 Placera karmen

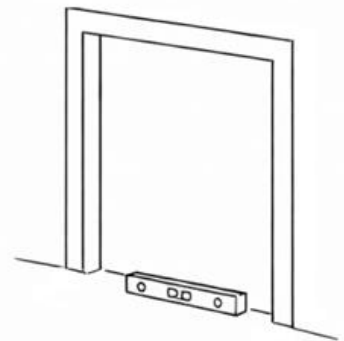
Lyft in dörrkarmen i öppningen.

Förbered hål för karmskruv i karmen.

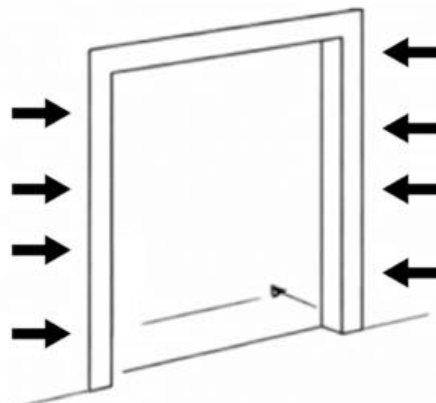
4.1



4.2



4.3



5. Justering och infästning

5.1 Kontrollera lod och våg

Kontrollera med vattenpass att karmens sidor är raka.

Säkerställ att karmen inte lutar.

5.2 Fäst karm

Börja med 2 karmsskruvar var sida.

Fäst karmsskruvarna till lämplig nivå i karmen.

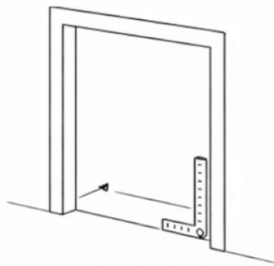
Börja med gångjärnssidan och fortsätt därefter med motsatt sida.

5.3 Kontrollera diagonaler

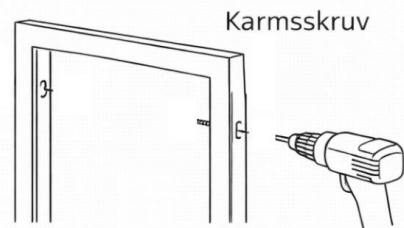
Mät karmens diagonaler för att säkerställa att den är rak.

Diagonalmåtten ska vara lika.

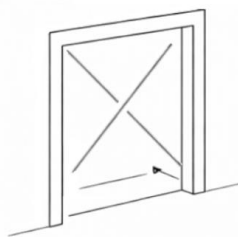
5.1



5.2



5.3



6. Slutmontering

6.1 Montera dörr

När diagonalmåtten är lika hängs därefter dörrbladet på.

6.2 Slutjustering

Montera de sista karmskruvarna.

Kontrollera att dörren öppnas och stängs lätt.

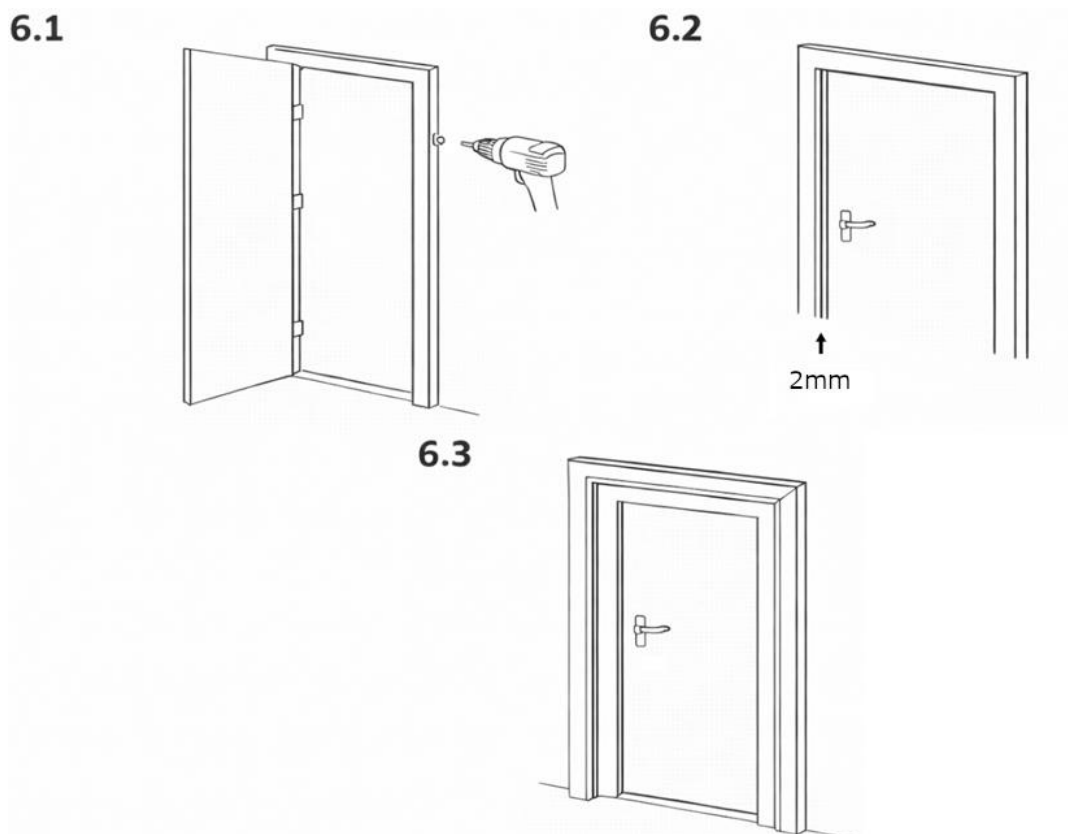
Säkerställ att glipan mellan dörr och karm är jämn, cirka 2 mm.

Justera vid behov med karmskruvarna.

Justering finns också på gångjärnen i höjd respektive sidled.

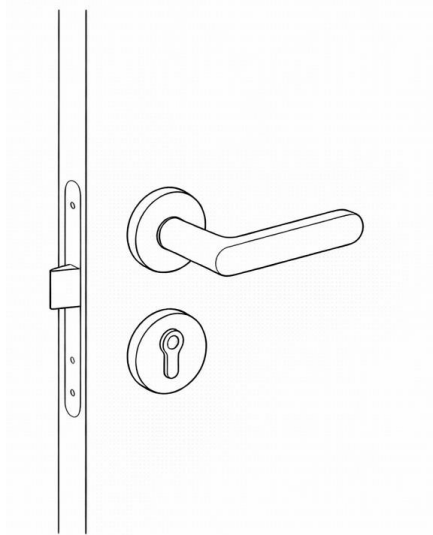
6.3 Montera foder

När dörren är korrekt justerad kan utrymmet mellan karm och vägg täckas med foderlister.



7. Montering av lås

Montera handtag och kontrollera funktion.



8. Slutkontroll

Kontrollera att dörren öppnas och stängs utan motstånd.

Kontrollera att alla skruvar är åtdragna.

Säkerställ att dörren är korrekt justerad.

Dörren bör efterjusteras efter ca 1år.

