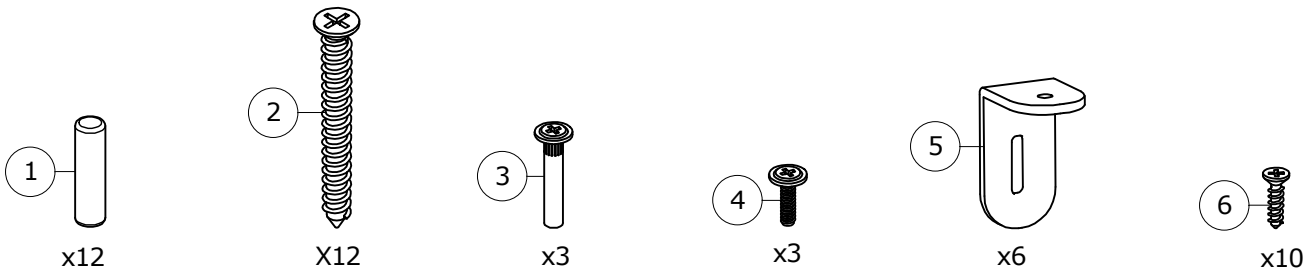


Nr.
8054
8055
8056

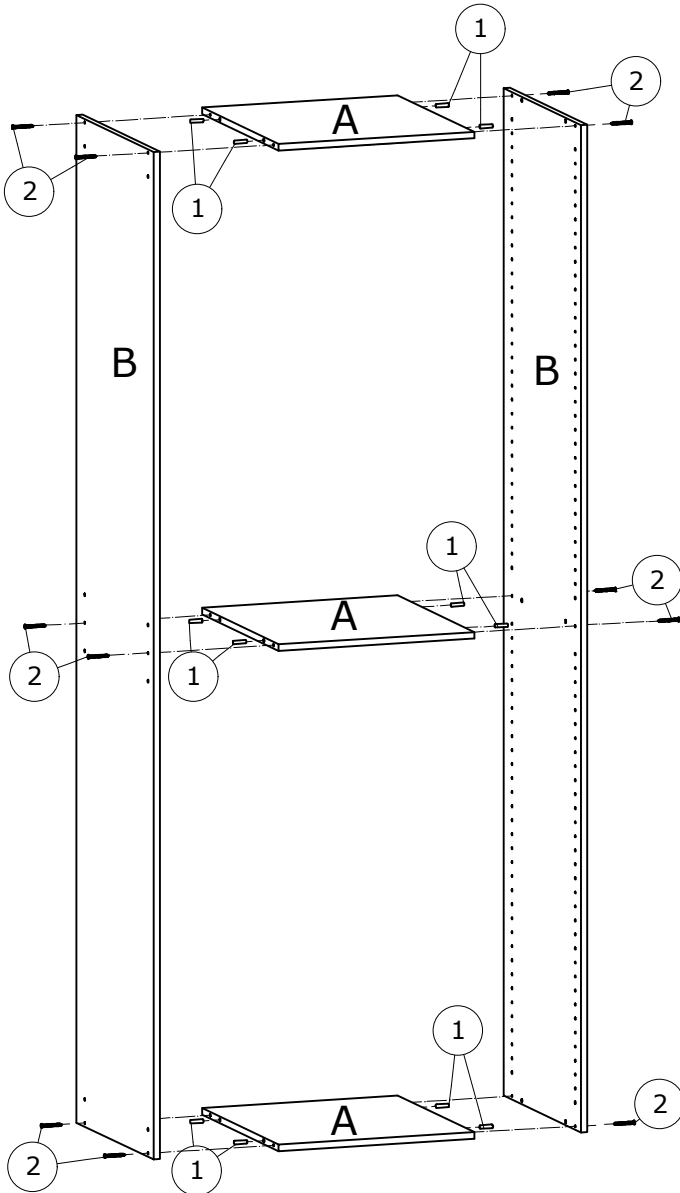
Dansk:
Hvis der er mindre end 2360 mm fra gulv til loft
skal skabene samles stående.

Svenska:
Om takhöjden är mindre än 2360 mm,
skall skåpet monteras stående.

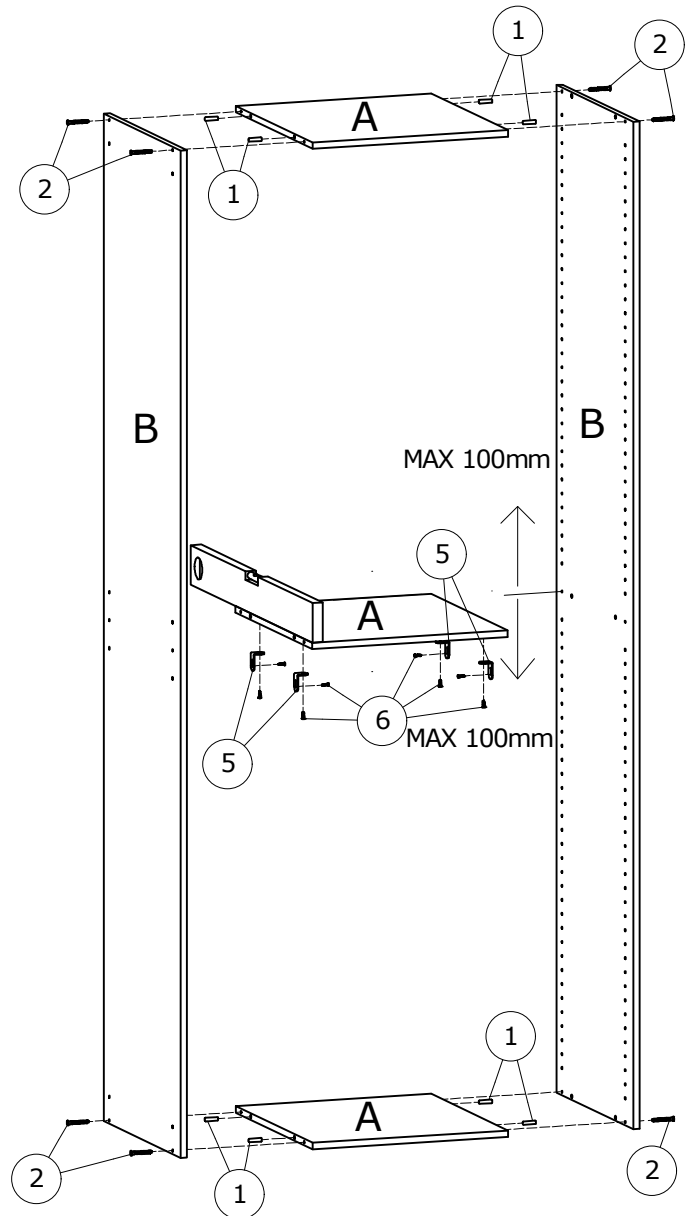
English:
If the ceiling height is less than 2360 mm,
the cabinet must be mounted upright.

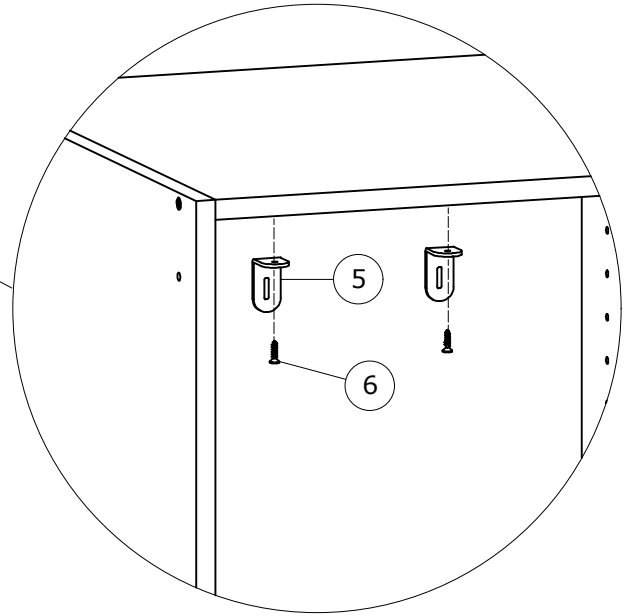
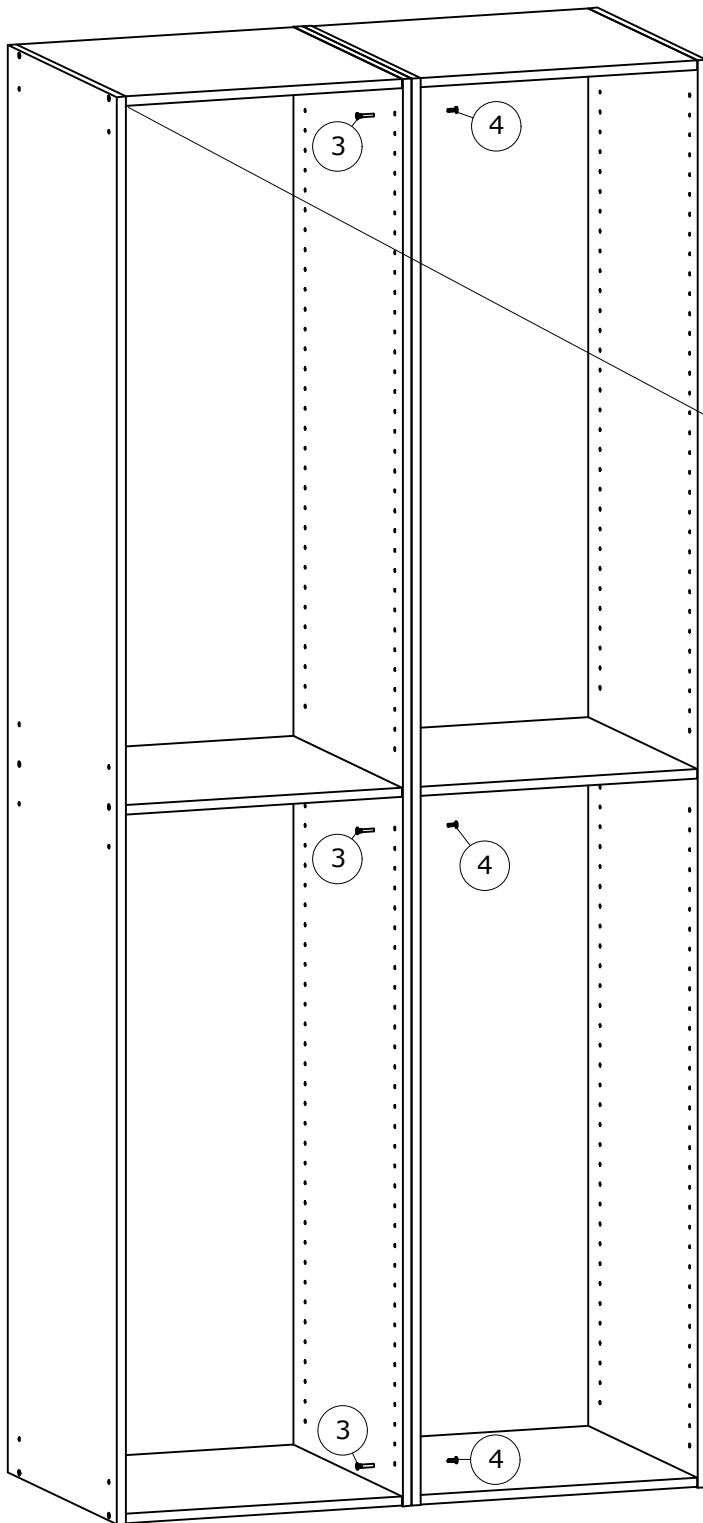


EKS.1: Fast Hylde



EKS.2: Flex Hylde





Dansk:
 Montering på væg gennem beslag nr. 5:
 skruer og rawplugs tilpasses
 væggens beskaffenhed. (medfølger ikke)

Svenska:
 Montera fast skåpet i väggen
 med fästvinklar nr. 5.
 Anpassa skruv och plugg efter
 väggtyp (medföljer ej).

English:
 Wall mounting through bracket no. 5:
 screws and plugs adapted
 walltype. (not supplied)