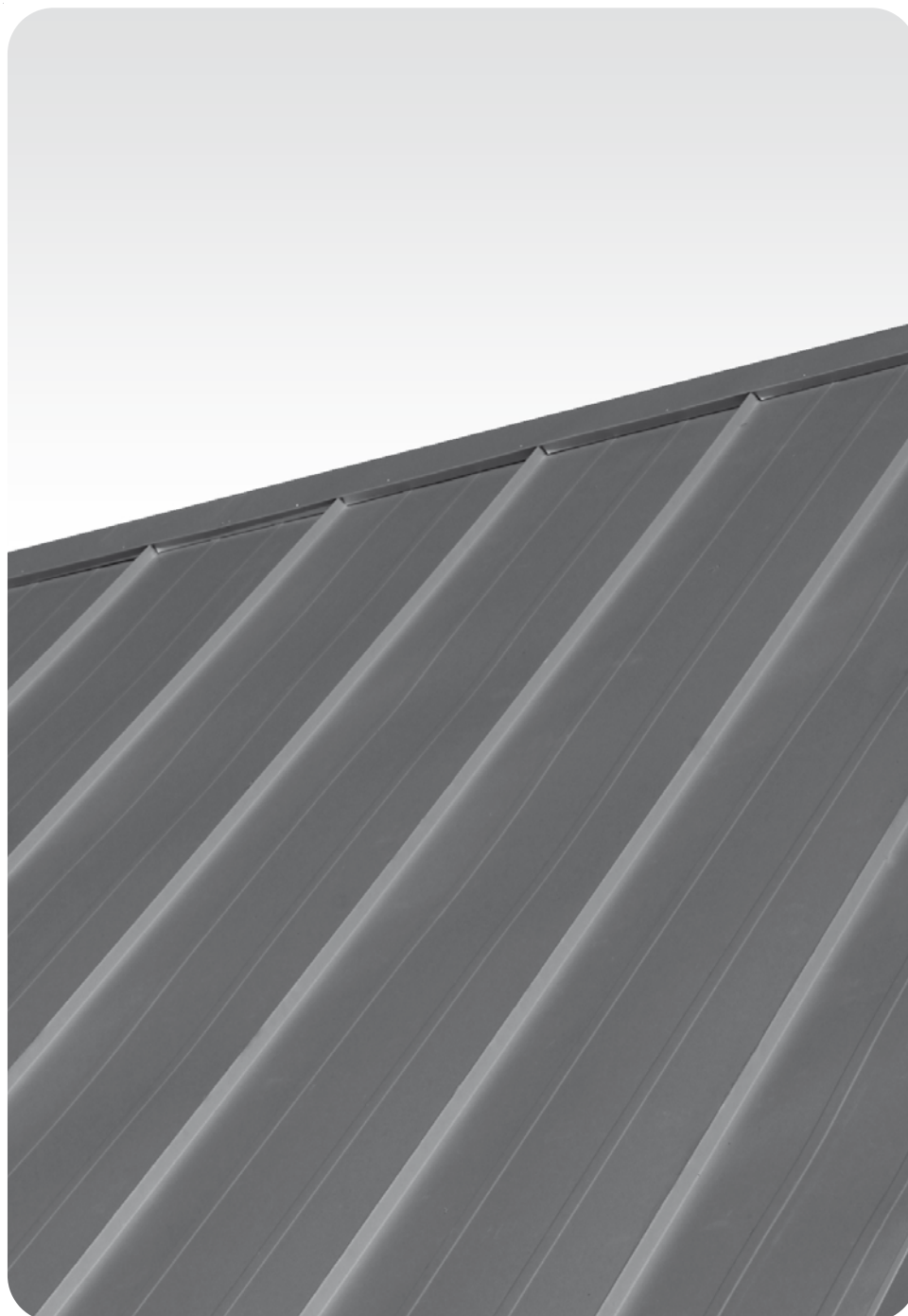


Monteringsanvisning

# TREND

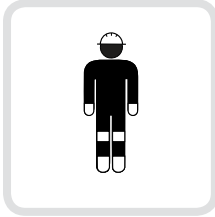


**Plannja** 



#### FORBEREDELSE

Før du setter i gang og monterer Plannja-taket ditt, er det viktig at du leser gjennom avsnittet "Generelle forberedelser legging av tak". Der finner du hjelp og råd om hvordan du måler taket ditt, hvilke underlag og materialer som er hensiktsmessig og mye annet.



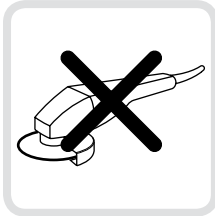
#### VERNEUTSTYR

Følg alltid Arbeidsmiljølovens bestemmelser.



#### BEMANNING

Vi anbefaler at man er alltid minst to personer for sikker montering.



#### VERKTØY

For å montere takplater trenger du ingen spesielle verktøy. Derimot kan en skrutrekker lette arbeidet betraktelig. Platen klippes med en platesaks, nibler eller sirkelsag. Anvend aldri rondell. Platens overflatesjikt kan skades av av spruten fra bladet.



#### TRANSPORT, OPPBEVARING OG HÅNDTERING

Plannja Trend leveres i spesielt utformet emballasjestativ, la platene ligge i dette til de skal monteres. Husk at lange plater ikke må løftes i endene, den beste måten å bære dem er i klikkfalsen.

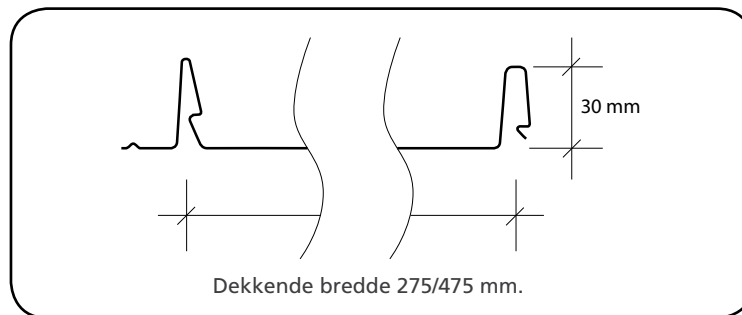




#### TEKNISK INFORMASJON

Materiale	Stål
Belegg	Plannja Hard Coat 50
	Aluzink
	Plannja Green Coat
Platetykkelse	0.60 mm
Vekt	7,4/6,3 kg/m <sup>2</sup>
Dekkende bredde	275/475 mm
Lengde 475 med riller	0,7–10,0 m
Lengde 475 uten riller	0,7–10,0 m
Lengde 275 med og uten riller	0,7–7,0 m
Minste anbefalte takfall	8° (1:7)
Tetting i sideoverlapp	8–14°

#### PROFILGEOMETRI



#### MONTERINGSSKRUER

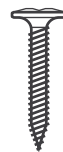
4,2x25 Til innfesting i de stansede hullene.

4,8x20 Til innfesting plate til plate.

4,8x35 Til innfesting plate til tre.



Art. nr. 312001  
**4,8x20**



Art. nr. 312332  
**4,2x25**



Art. nr. 312002  
**4,8x35**

I spesielt vindutsatte områder, anbefaler vi ekstra 4,8x35 skruer for å sikre mot slaglyder på lekt/tak.



#### GJENVINNING

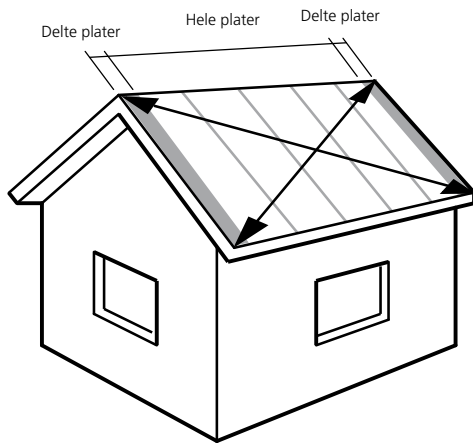
Vær nøye med å plukke opp avklippede platebier og skruer fra tak, renner og fra marken etter avsluttet montering.

Materialet er 100 % resirkulerbart og skal leveres på nærmeste gjenvinningsstasjon. Husk på å plukke opp eller feie bort niblingsponn fra takplatene da disse kan skade overflatebelegget.



1

## Å MÅLE TAKET Diagonalmåling og symmetri

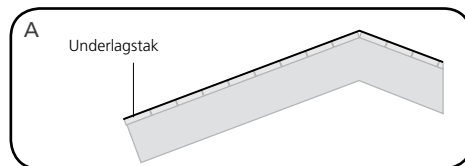
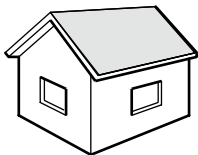


Start med å kontrollere takets mål ved å måle diagonalene fra hjørne til hjørne. Om de ikke er like lang, er taket skjevt. I så fall skal takplaten Plannja Trend legges så de nedre kantene ligger langs takfoten. Avvik på 20-30 mm kan skjules med gavbeslag.

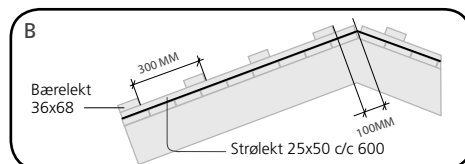
Om du vil at klikkfalsene skal fordeles symmetrisk over taket, bør du først måle takets lengde for å kunne bestemme bredden på første og siste plate. Tenk på at du må legge til ca 30 mm på klippbredden for å kunne gjøre oppbrett mot vindskien. Se steg 8.

2

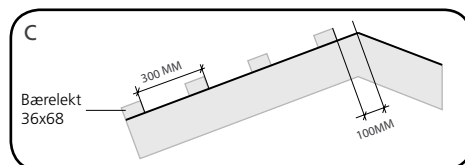
## UNDERLAG TIL PLANNJA TREND Monteringsanvisningen illustrerer alt. A



A. Legg Plannja Trend direkte på 21 mm kryssfiner med underlagspapp som har polyesterkjerne og selvklebende kant, evt. 8 mm strukturmatte. Dette under forutsetning at taket er tett og så flatt at man kan presse platen ned mot underlaget.



B. Om du velger å montere på lekt, skal bærelekten ha minst 68 mm bredde og maks c/c 300 mm. Den siste bærelekten monteres ca 100 mm fra mønet. Anvend underlagspapp som har polyesterkjerne og selvklebende kant.



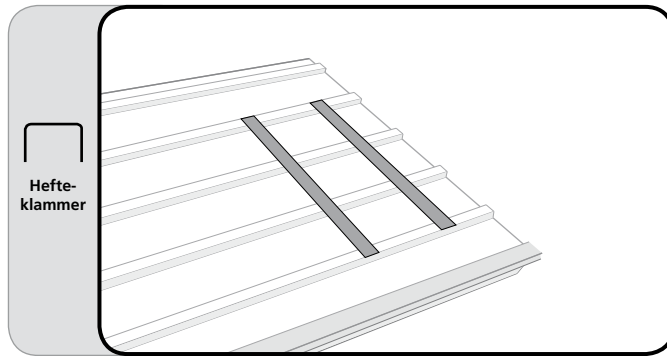
C. Har huset ditt bærelekt direkte på takstoler, c/c 600, så skal bærelekten være minst 36x68 med maks c/c 300. Under lekten monteres underlagstak av board eller duk.



## 3

### DEMPINGSLIST

Ved montering på bærelekt

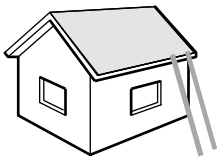


Når du skal montere Plannja Trend 475 på bærelekt, monteres en dempingslist midt under hver plate fra takfot til møne. Dempingslisten bør løpe fra nest laveste til nest høyeste lekt. Formålet er å minske eventuell lyd som forårsakes av vind og regn.

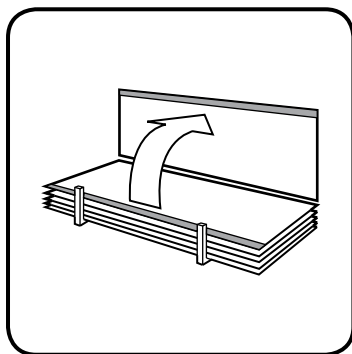
**Spesielt vindutsatte områder**  
Det er likevel ikke sikkert man kan forhindre lyd i spesielt værharde miljø, f. eks. i kystnære områder. I slike tilfeller anbefales Plannja Trend med Sound-Control, som er en variant med filt på undersiden. Husk at du må rive av og klippe bort ca 100 mm av filten ved plateenden, som ligger mot takfotsbeslaget, før du legger ut platen. I spesielt vindutsatte områder, anbefaler vi ekstra 4,8x35 skruer for å sikre mot slaglyder på lekt/tak.

## 4

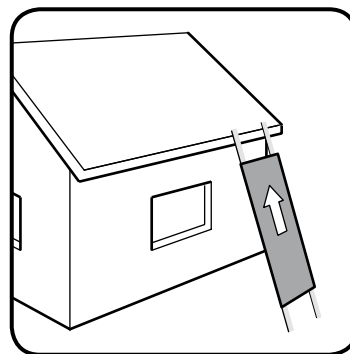
### LØFTE PLATENE OPP PÅ TAKET



Husk at lange plater ikke skal løftes i endene. Den beste er å bære dem etter klikkfalsen. Platene kan skyves opp på taket ved hjelp av et par lekter, en stige eller lignende.



Hold i klikkfalsen og bær platen i loddrett stilling.

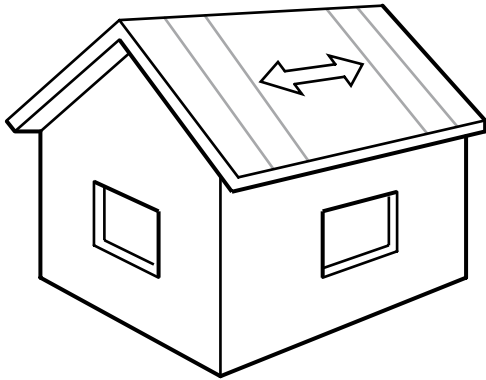


Anvend lekter, stige eller lignende som støtte for å skyve platene opp på taket.



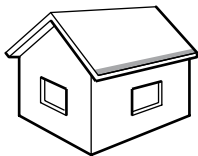
5

## MONTERINGSRETNING



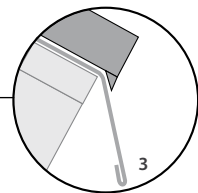
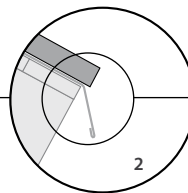
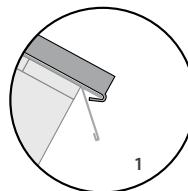
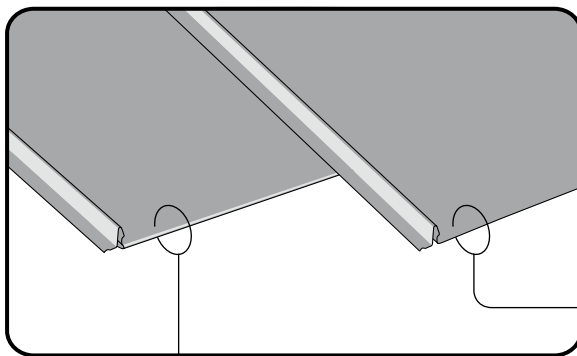
Plannja Trend finnes for montering, fra både venstre og høyre. Platene monteres slik at siden med de stansede hullene havner i platenes monteringsretning; inn mot midten av taket.

6

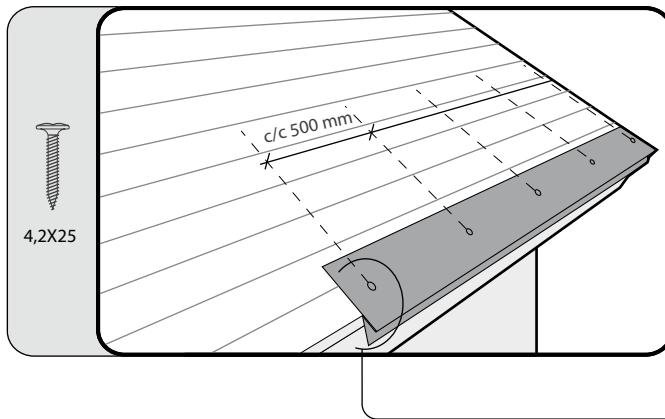
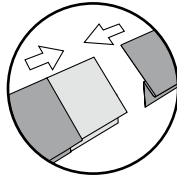
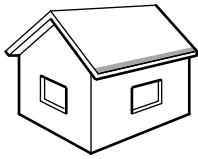
AVSLUTNING MOT TAKFOT  
Falset eller rett framkant

Plannja Trend finnes i flere varianter for avslutning ved takfot, følgende to er vanligst:

1. Fals mot takfot. Falsen skyves inn over det spesielt tilpassede takfotsbeslaget.
2. Rett framkant. Platen legges med 10 mm utstikk over et standard takfotsbeslag. Se flere varianter på [www.plannja.no](http://www.plannja.no)
3. Ved takfall 8-14° skal utstikket på profilbunnen knekkes ned.

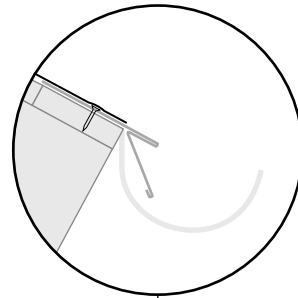


## 7

TAKFOTSBESLAG  
Trend med fals ved takfot

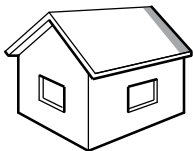
Takfotsbeslaget festes med skruer (alt. galvanisert spiker) i underlaget med 500 mm avstand. Husk at du eventuelt må montere eventuelle rennekroker før takfotsbeslaget. Ved skjøting skyves beslagene sammen i hverandre.

Om du har valgt Plannja Trend med rett framkant, skjøtes takfotsbeslaget i stedet med 100 mm omlegg.



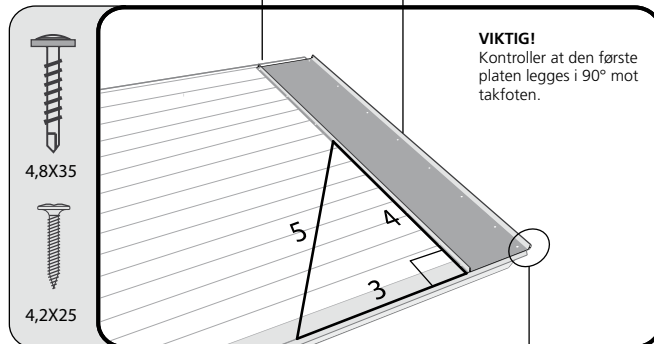
## 8

## MONTERING AV FØRSTE TAKPLATE



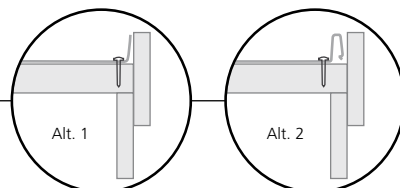
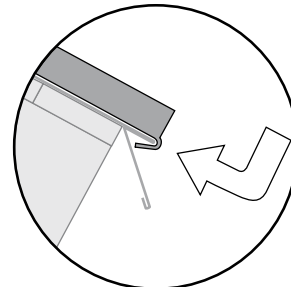
Venstre side festes med skruer i stansede hull.

Fest med synlige skruer ved gavlen.



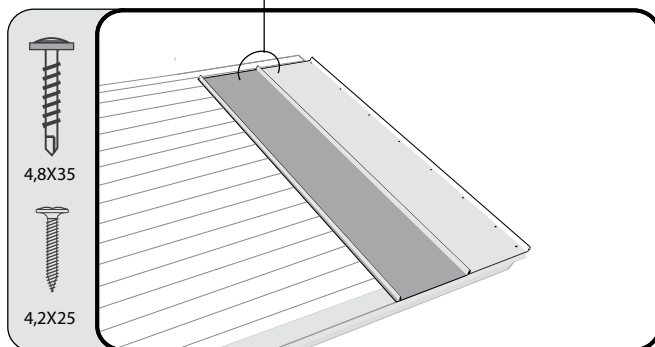
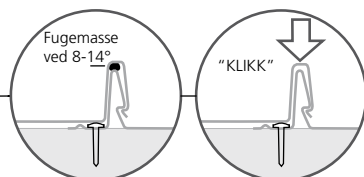
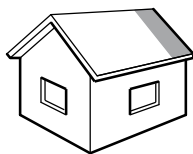
Vinkelen kontrolleres ved 3-4-5 forholdet som på figuren.

Den første platen legges på plass. Kontroller at den ligger i 90° vinkel mot takfoten. En feilmargen på 20-30 mm ved gavlen kan skjules senere av gavlbeslaget. Legg første plate så falsen tres over takfotsbeslaget og skyv så platen opp. Plassér platen og fest med skruer 4,2x25 i platens nedre hjørne og så c/c 300 mot gavlen. Skruene skal plasseres i midten av de stansede hullene og må ikke skrues til for hardt, så platens varmeekspansjon ikke hindres.

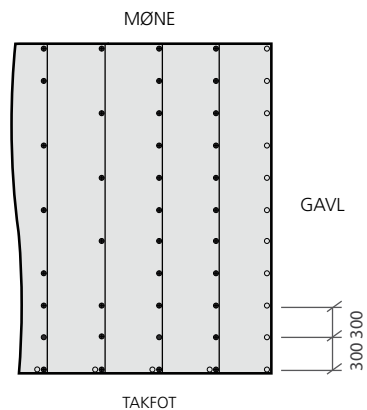


## 9

## PÅFØLGENDE PLATER



Fjern beskyttelsesfolien på den allerede monterte platens klikkfals. Om takfallet ligger mellom 8-14°, skal også en stripe med fugemasse, f. eks. Plannja SPS, legges i sideomlegget. Påfølgende plater festes med klikk-systemet vårt. Legg den nye platen på den første platen så falsen tres over takfotsbeslaget og skyv så platen opp. Trykk fast platens klikkfals fra takfot til møne. Husk at nedre kant skal ligge i en rett linje. Fest platene med skruer 4,2x25 i de stansede hullene med c/c som vist på innfestingsplanen. Fest så de synlige skruene, 4,8x35 ved takfoten, ca 20 mm fra klikkfalsen.



- Skruer 4,2x25 SKJULT
- Skruer 4,8x35 SYNLIG

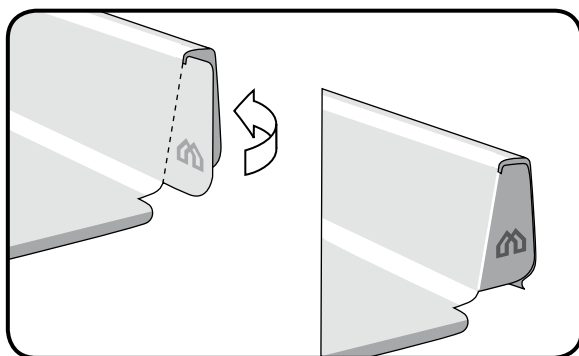
## 10

## LOKK PÅ KLIKKFALSER



Lokket lengst nede på platen brettes i 90° og lager en fin avslutning mot takfoten.

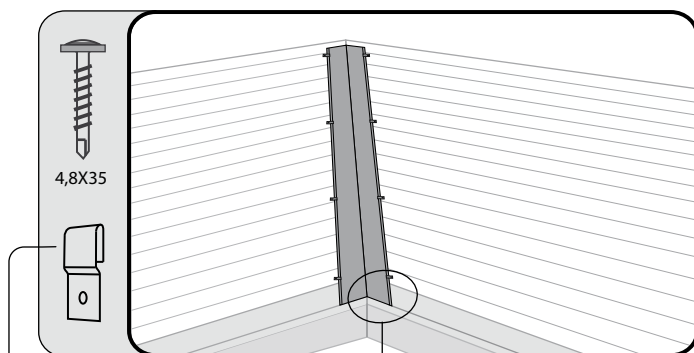
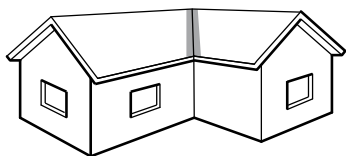
Lokk kommer ikke på Type A, rett framkant.





## 11

## VINKELRENNE

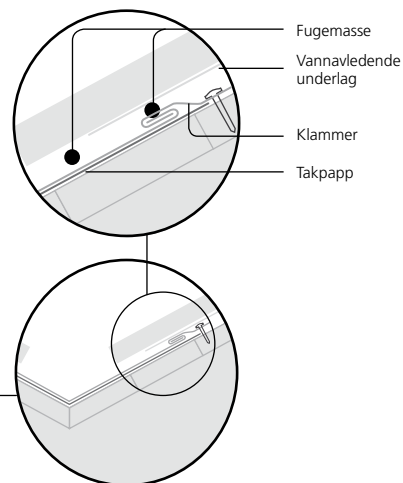


Klammer knekkes enkelt fra en platebit.

Fest vinkelrennen i underlaget ved hjelp av klammer eller hakeklammer.

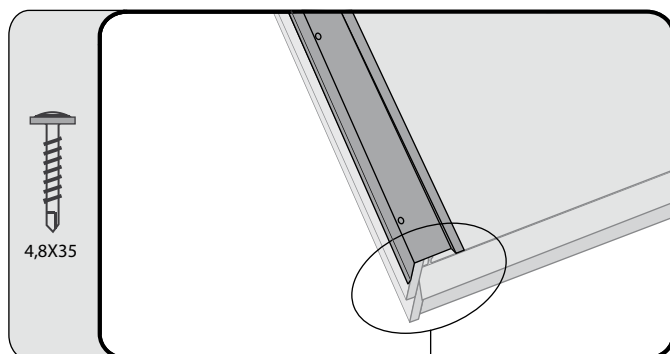
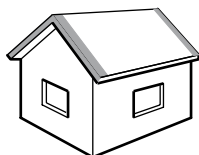
Plannja Trend-platen skal stikke minst 150 mm ut over vinkelrennens kant. Alle plater som ligger ved vinkelrennen, skal festes med skruer på utsiden av rennen. Rennen skjøtes med minst 500 mm omlegg. Om Trend monteres på bærelekt, se [www.plannja.no](http://www.plannja.no) for instruksjoner.

En stripe fugemasse, for eksempel Plannja SPS, legges mellom platen og vinkelrennen, i tillegg til en stripe mellom det vannavledende underlaget og omlegget på rennen.

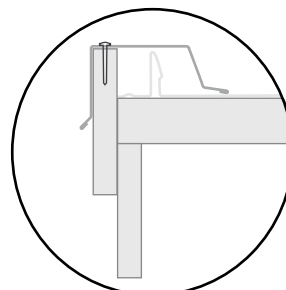


## 12

## GAVLBESLAG

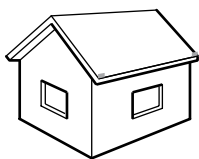


Gavlbeslaget monteres over platekanten og skrues i vindskien med c/c 300 mm.

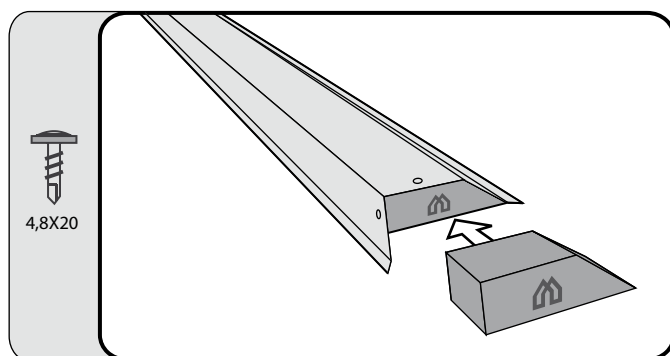


13

## ENDELOKK TIL GAVLBESLAG

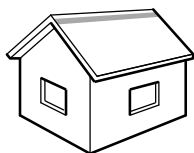


Endelokket skyves inn på plass lengst nede på gavlbreslaget og festes med to skruer.

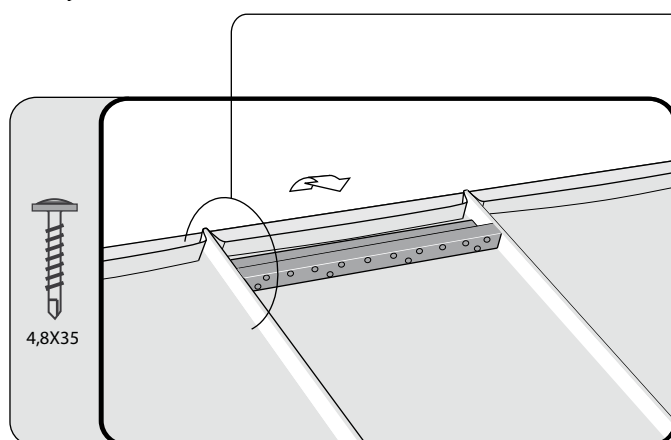


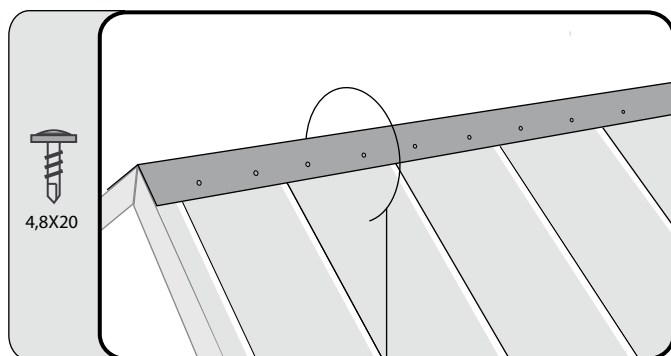
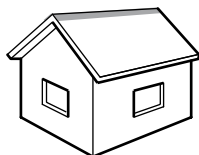
14

## VENTILERT MØNESTØTTE



Mønrestøtten skrues med to skruer gjennom takplaten og festes i underlaget. Brett opp profilbunnen som vist på figuren.





Mønebeslaget til Plannja Trend 475 festes med to skruer i hver mønestøtte. Til Plannja 275 anvendes én skruer per mønestøtte. Beslaget skjøtes med 200 mm overlapp.

