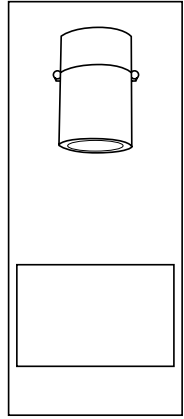
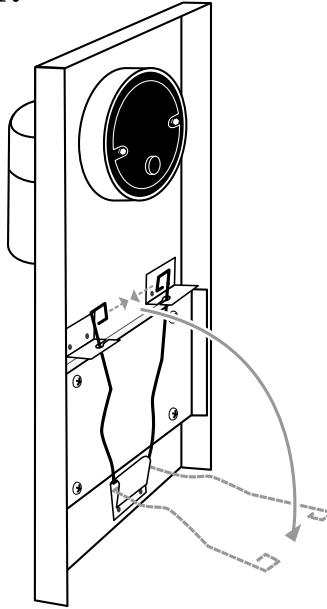


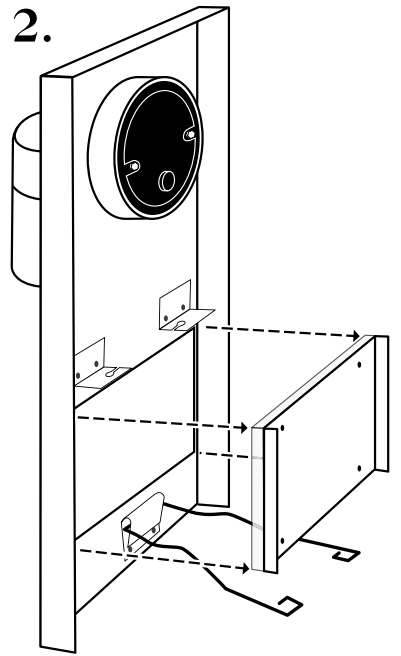
7655



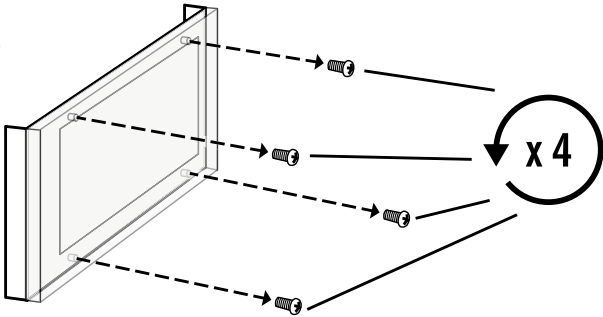
1.



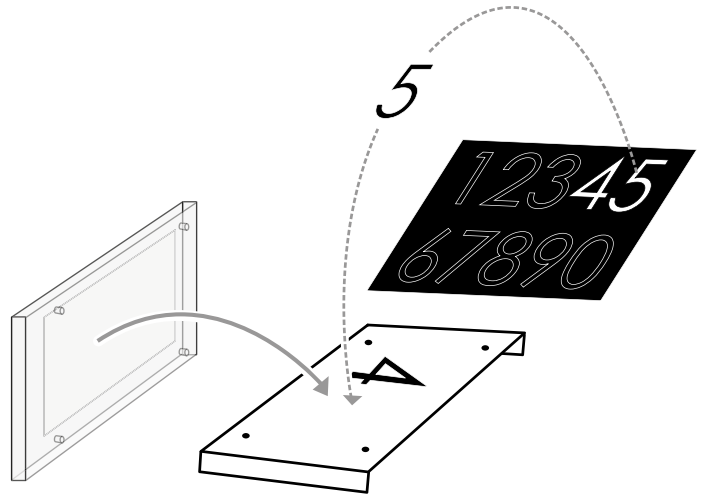
2.



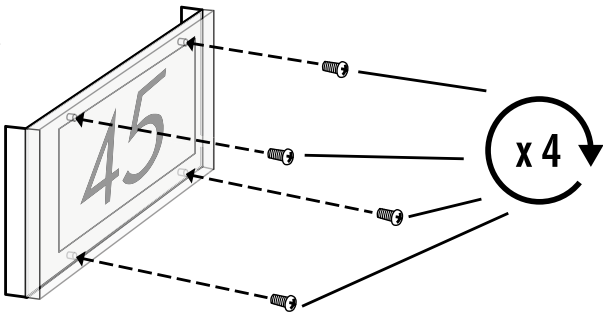
3.



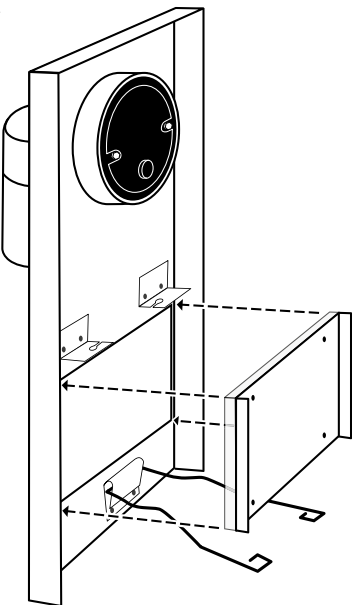
4.



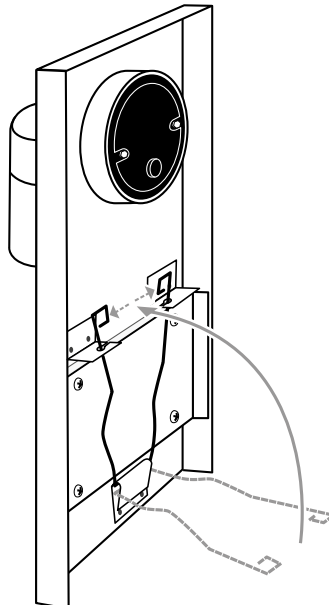
5.



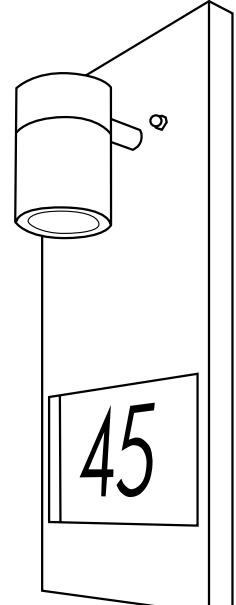
6.



7.



8.



Instruction - Wall lamp

SK

Pokyny na inštaláciu – nástenné svietidlo

POZNÁMKA

Uchytenie svietidla musí inštalovať kvalifikovaný elektrikár.

Pred montážou je potrebné odpojiť prívod elektrického prúdu pomocou ističa. Vypnutie svetla vypínačom nie je postačujúce.

Zostavenie a montáž

1. Upevnite elektroinštaláciu škatuľu na stenu.
POZNÁMKA: drenážny otvor musí smerovať nadol.
2. Pripojte vodiče.
Modrý vodič = Neutrál (N)
Hnedý vodič = Fáza (L)
Žltý/zelený vodič = Uzemnenie (neplatí pri osvetľovacích telesách II. triedy).
3. Pripevnite kryt svietidla na elektroinštaláciu škatuľu.
Uistite sa, že žiadny vodič nie je zaseknutý.
4. Namontujte žiarovku a tienidlo.
5. Na svietidlo nasadte kryt (ak je použitý).
6. Zapnite prívod elektrickej energie. Svietidlo je pripravené na použitie.

Pre osvetľovacie teleso z nehrdzavejúcej ocele

Osvetľovacie teleso je natreté ochranným lakom. Jeho povrch odporúčame natrieť neutrálnym olejom a potom utrieť jemnou tkaninou, aby sa predišlo vzniku škvŕn. Proces by mal byť vykonaný aspoň štyrikrát ročne.

