






















MONTERINGSANVISNING

Sandhamn Inredning



**Detta behöver du för
monteringen:**

Bormaskin
Skruvmejsel
Tumstock
Vattenpass
Skiftnyckel

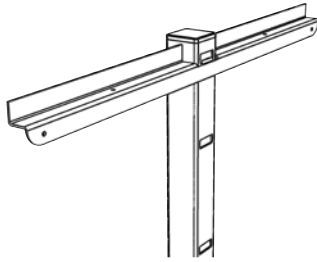
Innehållsförteckning:			Grundsats	Påbyggnad	Lådsats
A1		Konsol	6	3	0
A2		Fästvinkel	2	1	0
A3		Skruv och mutter	2	2	0
A4		Stolpe	2	1	0
A5		Stolpända	4	2	0
A6		Hyllplan	3	3	0
A7		Klädstång	1	1	0
A8		Klädstångshållare	2	2	0
A9		Skruv M4x8	24	24	8
A10		Hylsa M4	12	12	4
A11		Sida	0	0	2
A12		Plugg 6mm	0	0	8
A13		Lådfront	0	0	3
A14		Lådbotten	0	0	3
A15		Lådbaksida	0	0	3
A16		Plåtsida	0	0	3 par
A17		Utdragsskena	0	0	3 par
A18		Plugg 8mm	0	0	3
A19		Skruv 3,5x15	0	0	24
A20		Skruv 6x11,5	0	0	18
A21		Skruv 3,5x15	0	0	12

1.

Knacka fast stolpändarna A5 i stolparna A4 uppe och nere.
Haka i konsoler A1 i översta och understa hålen i stolpen.
Konsolerna ska vara vända enligt bilder nedan.



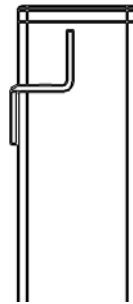
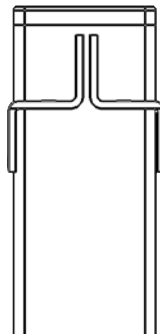
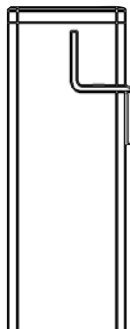
Ytter vänster



mitt, en eller flera

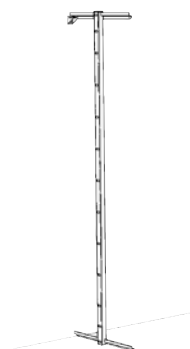
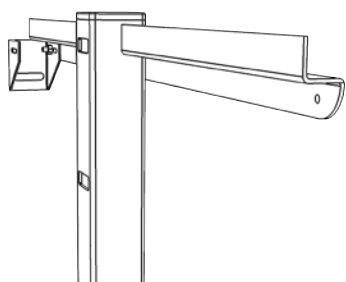
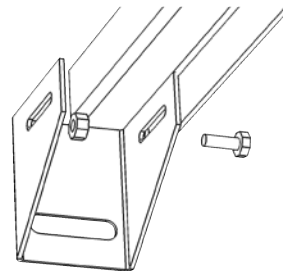
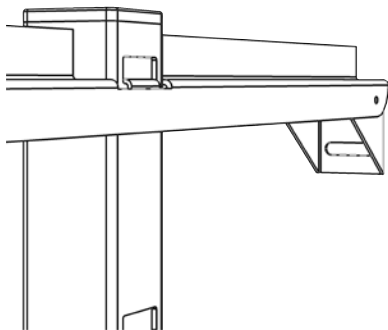


Ytter höger



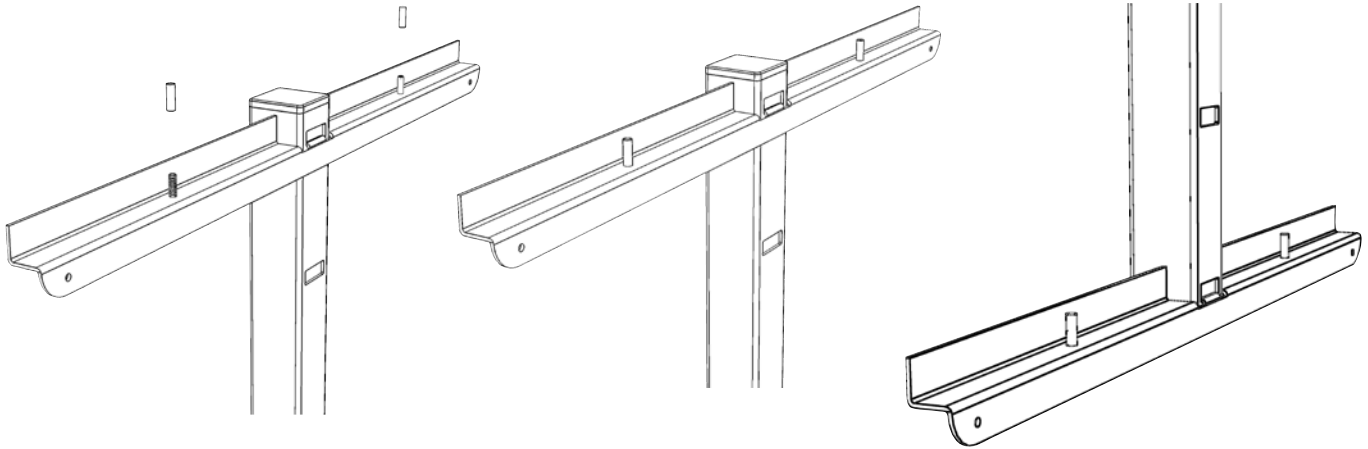
2.

Väg in stolparna i lod och fäst de övre konsolerna i väggen med fästvinkeln A2. Skruva fast konsolen A1 i fästvinkeln A2 med skruv och mutter A3.



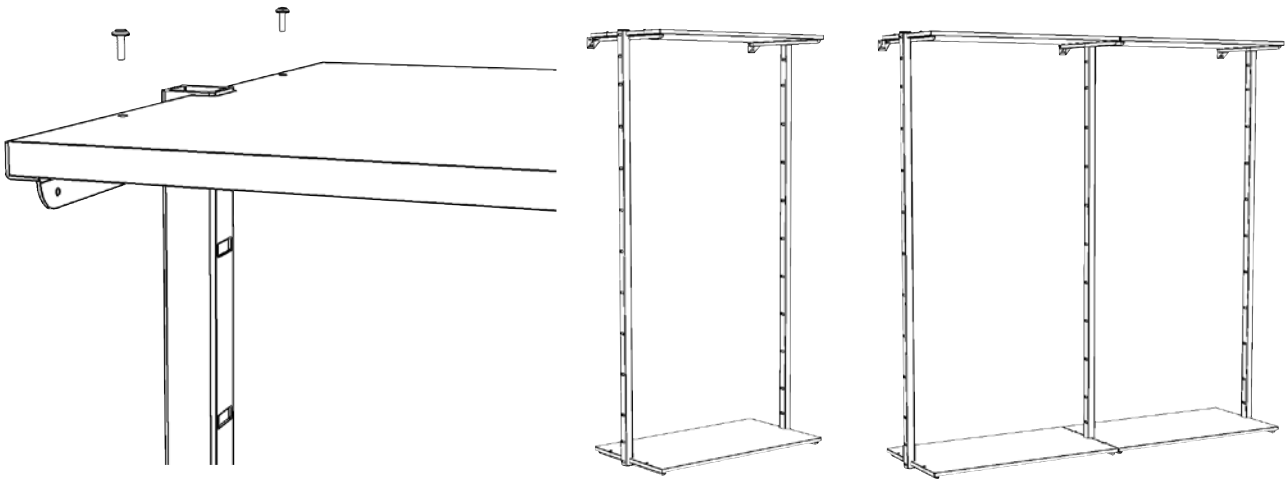
3.

Fäst Skruv M4x8 A9 och Hylsa M4 A10 i konsolerna enligt bild.



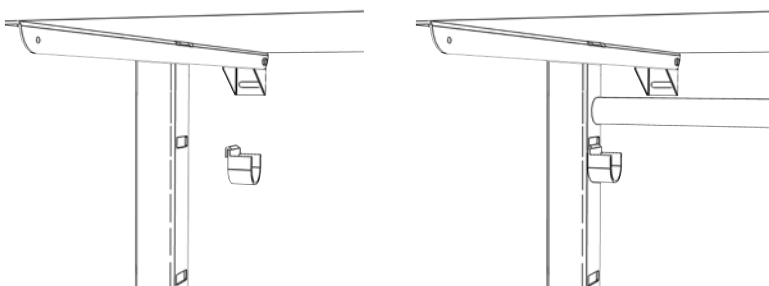
4.

Lägg i hyllplanen A6 i konsolerna och linjera hålen med skruvarna och hylsorna. Fäst ovanifrån med skruv M4x8 A9. Färdigställ det antal sektioner ni har. OBS! Om lådsats ska monteras, se till att hyllplanet i botten har de icke genomgående hålen uppåt



5.

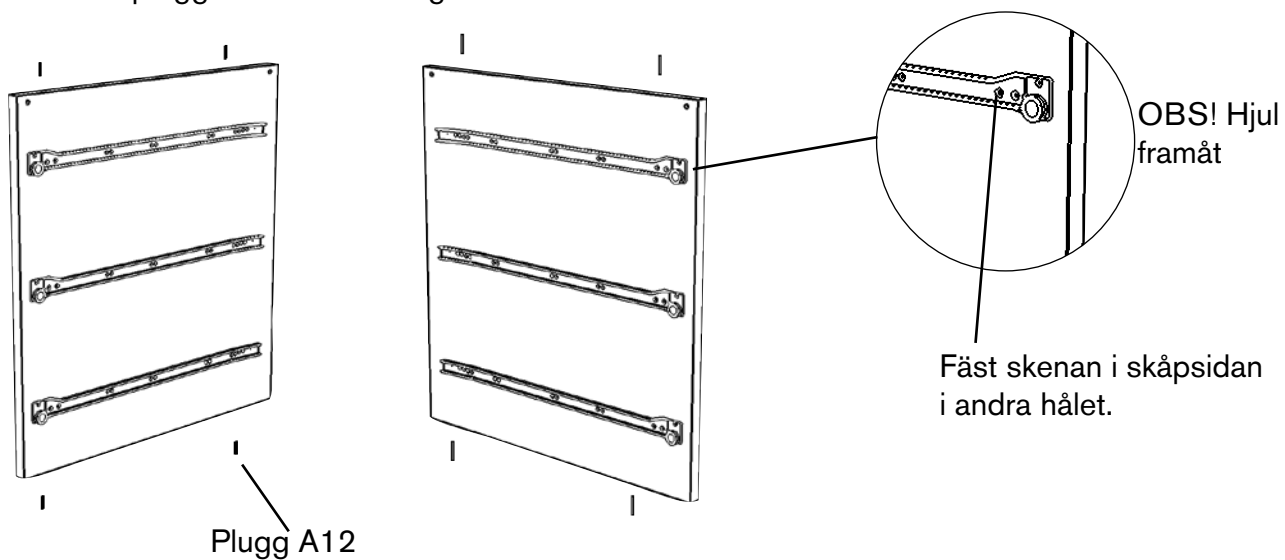
Haka i hållarna för klädstången A8 och lägg klädstången A7 på plats.



Bygg ihop skåpet till lådorna.

6.

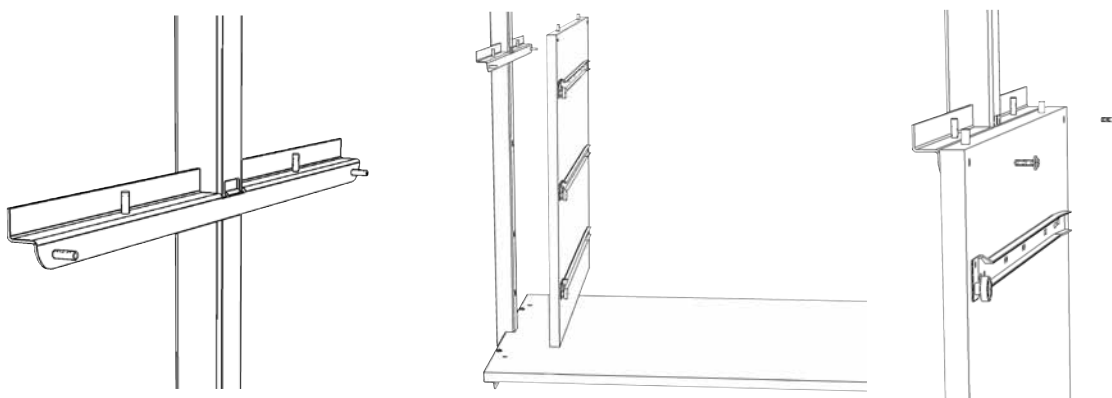
Förbered Skåpsidorna genom att skruva fast lådornas utdragsskena med skruv A20 6x11,5. Montera plugg A12 i hålen enligt bild



7.

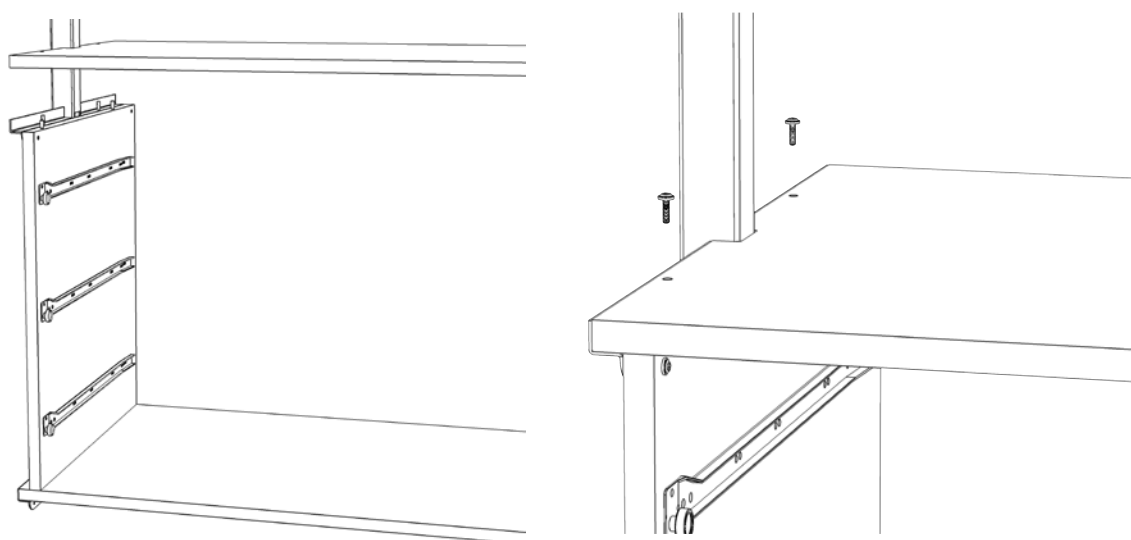
Fäst Skruv A9 och Hylsa A10 i sidorna på konsolerna som visas på bild. Haka i konsolerna i 4:e hålet nedifrån på stolparna.

Lyft skåpsidorna på plats och fäst upptill i konsolerna med skruv A9



8.

Lägg på hyllplanet på konsolerna och skåpsidorna och fäst i konsolerna med skruv A9



Montera ihop lådan

9.

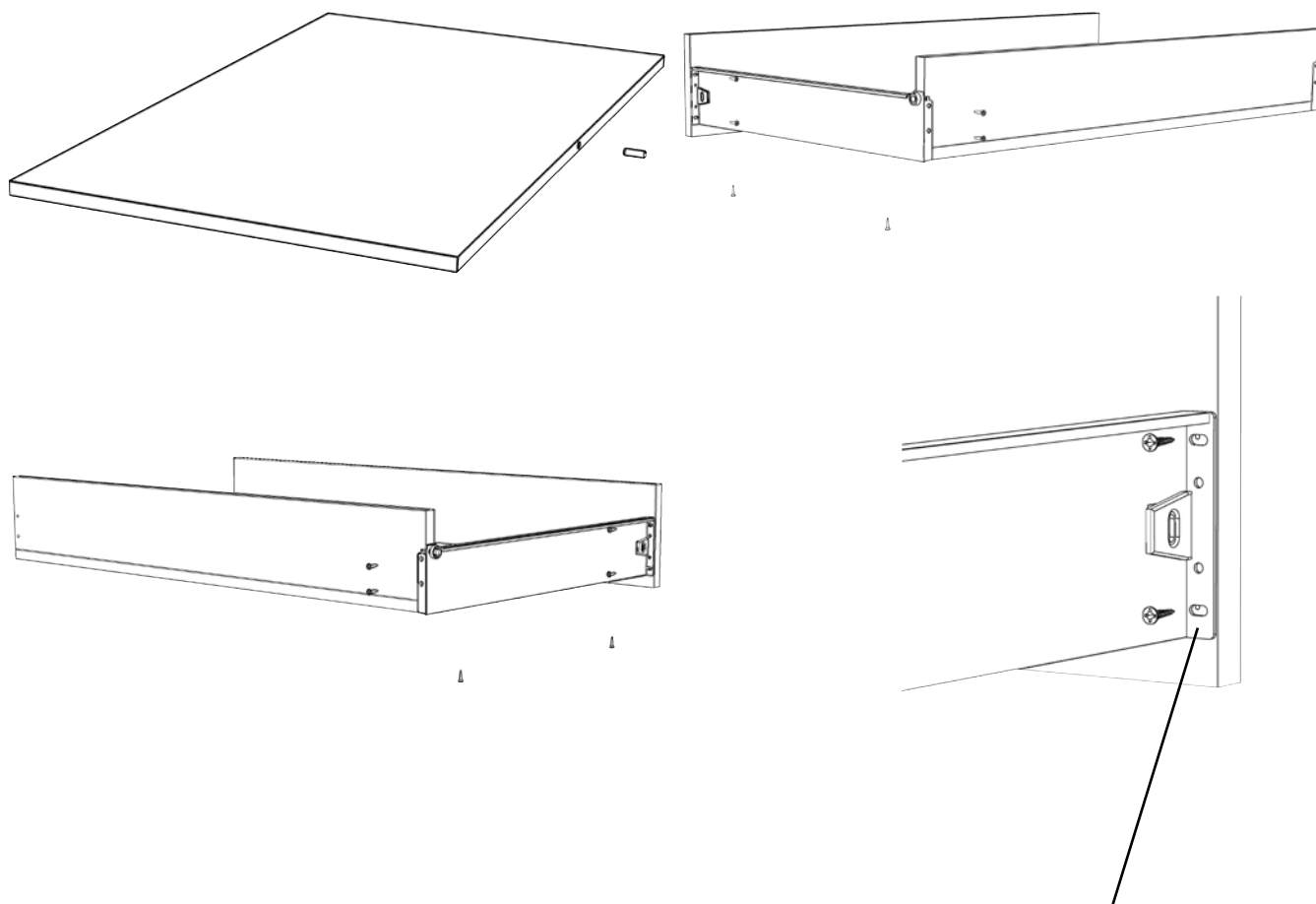
Tryck i en plugg A18 i lådbotten A14. Använd trälim för att fästa pluggen ordentligt.

Montera lådsidorna i plåt A16 i lådbotten A14 med skruv A21.

Montera lådbaksidan A15 i lådsidorna A16 med skruv A19.

Montera plåtbeslagen till lådsidorna i lådfronten A13 med skruv A19.

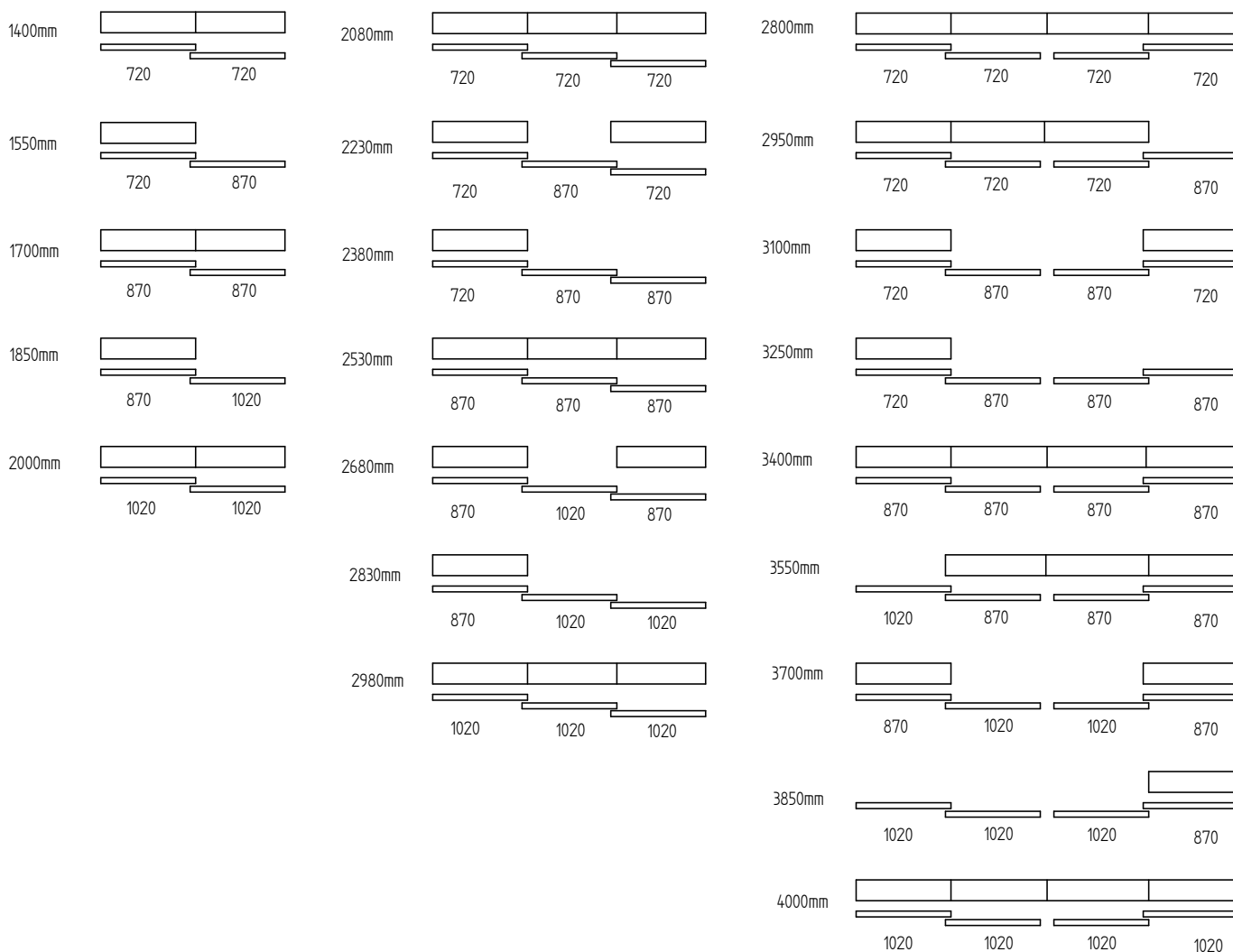
Fäst fronten i lådsidorna.



Plåtbeslag till lådsidan som fästes i lådfronten.

Placering av lådsatser

Lådor kan placeras på följande positioner i de olika dörrkombinationerna för att kunna dra ut dem.



**Vi önskar Er mycket glädje
med er nya Inredning**

SkånskaByggvaror.se[®]

Box 22238, 250 24 Helsingborg
Tel. 042-25 30 00, Fax 042-25 30 40
www.skanskabyggvaror.se