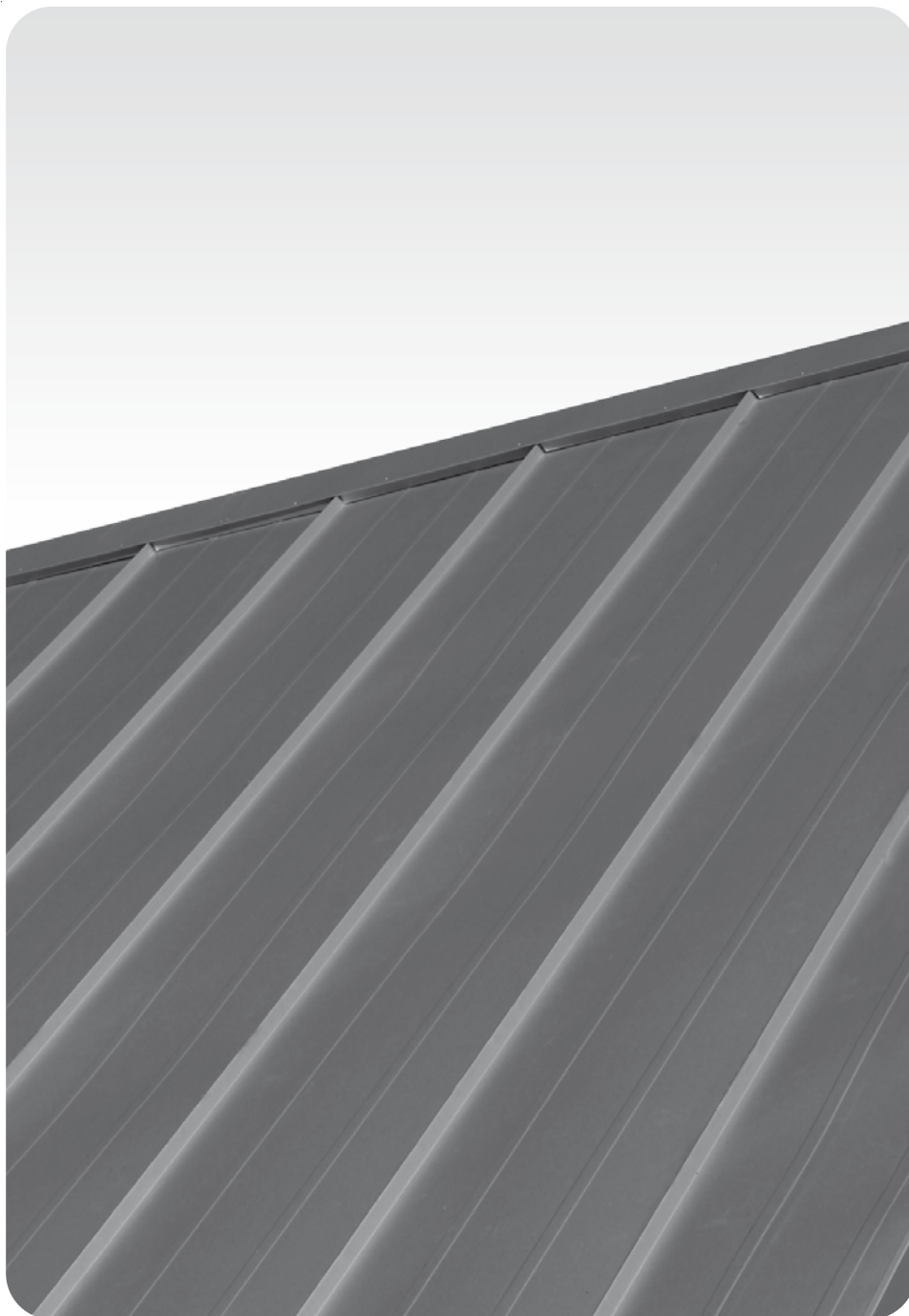


Monteringsanvisning

# TREND

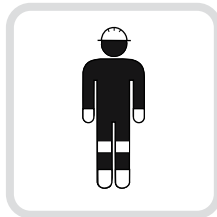


**Plannja** 



#### FÖRBEREDELSE

Innan du sätter igång och monterar ditt Plannjatak är det viktigt att du läser igenom avsnittet "Allmänna förberedelser takläggning". Där får du hjälp och råd om hur du mäter ditt tak, vilka underlag och material som är lämpliga och mycket annat.



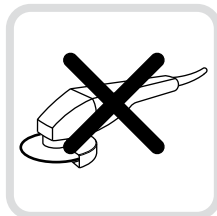
#### ARBETSSKYDD

Följ alltid Arbetsmiljöverkets anvisningar.



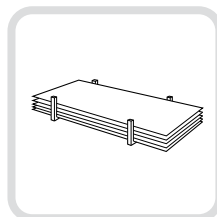
#### BEMANNING

Vi rekommenderar att man alltid är minst två personer för säker montering.



#### VERKTYG

För att montera takplåt behöver du inga speciella verktyg. Däremot kan en skruvdragare underlätta arbetet betydligt. Plåten klipps med plåtsax, nibblingsmaskin eller cirkelsåg. Använd aldrig rondell. Plåtens ytskikt kan skadas av sprutet från klingan. Vid ev. montering av dämpningslist kan häftpistol användas.



#### TRANSPORT, FÖRVARING OCH HANTERING

Plannja Trend levereras i ett speciellt utformat emballage, låt plåtarna ligga i detta tills de ska monteras. Kom ihåg att långa plåtar inte får lyftas i ändarna, bästa sättet är att bära dem i klickfalsen.

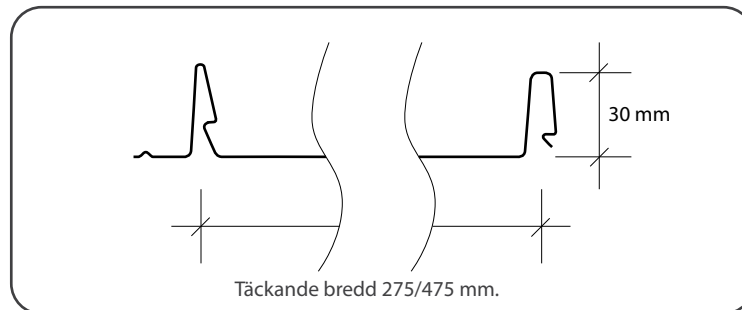




#### TEKNISK INFORMATION

Material	Stål
Beläggning	Plannja Hard Coat 50
	Aluzink
	Plannja Green Coat
Plåttjocklek	0.60 mm
Vikt	7,4/6,3 kg/m <sup>2</sup>
Täckande bredd	275/475 mm
Längd 475 med rillor	0,7–10,0 m
Längd 475 utan rillor	0,7–7,0 m
Längd 275 med och utan rilla	0,7–7,0 m
Minsta rekommenderade lutning	8° (1:7)
Tätning i sidöverlapp	8–14°

#### PLÅTGEOMETRI



#### MONTERINGSKRUVAR

4,2x25 För infästning genom de urstansade hålen.

4,8x20 För infästning plåt till plåt.

4,8x35 För infästning plåt till trä.



Art. nr. 312001  
4,8x20



Art. nr. 312332  
4,2x25



Art. nr. 312002  
4,8x35

#### ÅTERVINNING

Var noga med att plocka upp avklippta plåtbitar och skruvar från tak, rännor och från marken efter avslutad montering.

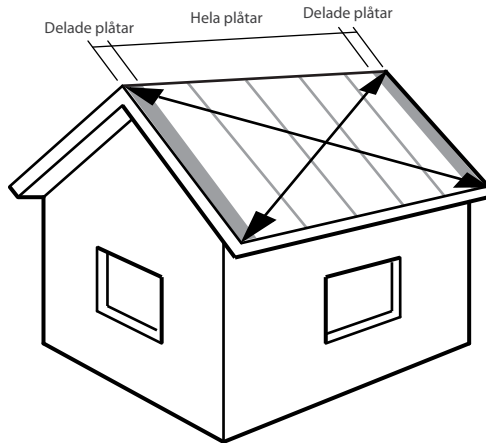
Materialet är 100 % återvinningsbart och lämnas på närmaste återvinningsstation. Tänk på att plocka upp eller sopa bort nibblingspån från takplåtarna då dessa kan orsaka skador på ytbeläggningen.



## 1

## TAKMÄTNING

Diagonalmätning och symmetri



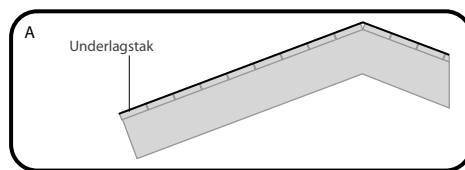
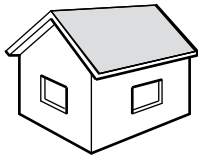
Börja med att kontrollera takets mått genom att mäta diagonalerna från hörn till hörn. Om de inte är lika långa, är taket snett. I så fall ska takplåten Plannja Trend läggas så att dess nedre kanter ligger längs takfoten. Avvikelser på 20–30 mm kan döljas med gavelbeslagen.

Om du vill att klickfalsarna skall fördelas symmetriskt över taket, bör du först mäta takets längd för att kunna bestämma bredden på första och sista plåten. Tänk på att du måste lägga till ca 30 mm på klippbredden för att kunna göra uppviket mot vindskivan. Se steg 8.

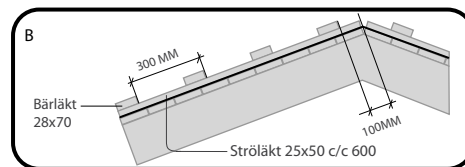
## 2

## UNDERLAG FÖR PLANNJA TREND

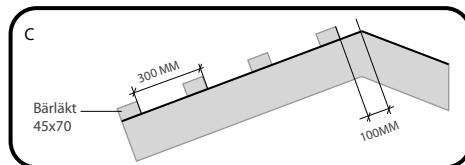
Monteringsanvisningen illustrerar alt. A



A. Lägg ditt Plannja Trend direkt på spontade brädor/plywood, minst 17 mm tjocka och med underlagspapp av kvalitet motsvarande minst YAP2200, detta under förutsättning att taket är tätt och så plant att man förmår pressa ner plåten mot underlaget.



B. Om du väljer att montera på läkt är minsta bredden på bärläkten 70 mm och max c/c 300 mm. Den sista bärläkten monteras ca 100 mm från nocken. Använd underlagspapp av kvalitet motsvarande minst YAP2200.



C. Har ditt hus bärläkt direkt på takstolar så ska bärläkten vara minst 45x70 med max c/c 300 mm. Under läkten monteras underlagstak av board eller duk.

För mer information om alt. B och C, besök [www.plannja.se](http://www.plannja.se)



3

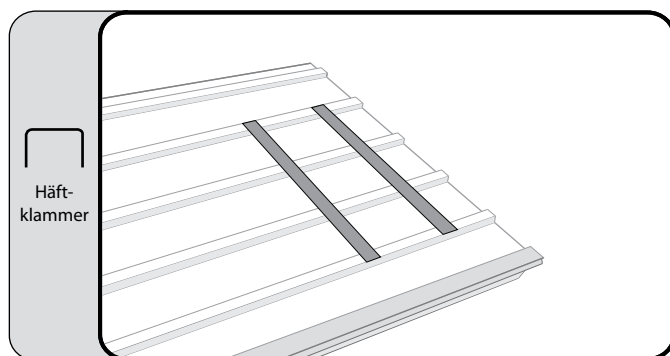
**DÄMPNINGSLIST**

Vid montering på bärläkt

När du skall montera Plannja Trend 475 på bärläkt häftas en dämpningslist fast, mitt under varje plåt från takfot tillnock. Dämpningslisten bör löpa från näst lägsta till näst högsta läkten. Syftet är att minska eventuella ljud som kan orsakas av vind och regn.

**Speciellt vindutsatta lägen**

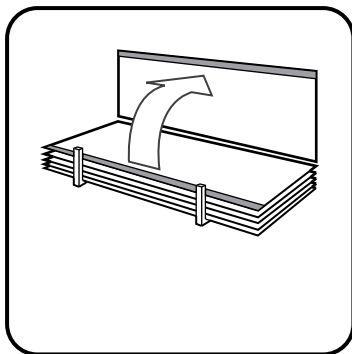
Det är dock inte säkert att man kan förhindra ljud i speciellt vindutsatta lägen, t ex. kustnära placering av byggnad. I dessa fall rekommenderas Plannja Trend med SoundControl, vilket är en variant med filt på undersidan. Tänk på att du måste riva och klippa bort ca 100 mm av filten, vid plåtänden som skall ligga mot takfotsbeslaget, innan du lägger ut plåten.



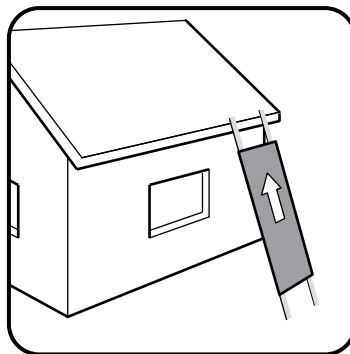
4

**LYFT AV PLÅT TILL TAK**

Kom ihåg att långa plåtar inte får lyftas i ändarna. Bästa sättet är att bära dem i klickfalsen. Plåtarna kan skjutas upp på taket längs ett par reglar, en steg eller liknande.



Håll fast i klickfalsen och bär plåten i lodrätt läge.

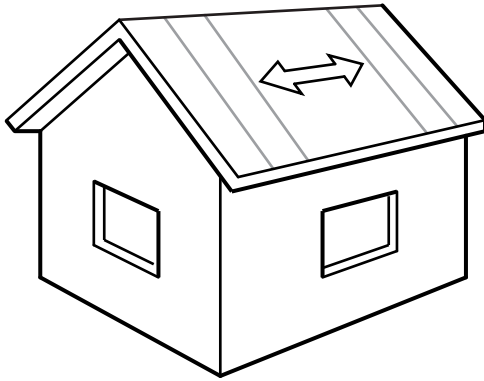


Använd reglar, steg eller liknande som stöd för att skjuta upp plåtarna på taket.



5

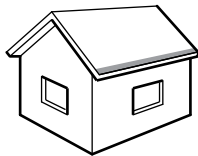
## MONTERINGSRIKTNING



Plannja Trend finns för läggning, antingen från vänster eller höger. Montering sker så att sidan med de förstansade hålen hamnar i plåtarnas monteringsriktning, in mot takets mitt.

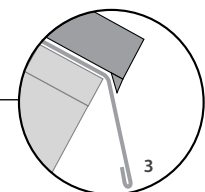
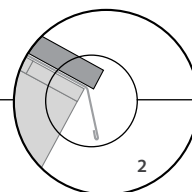
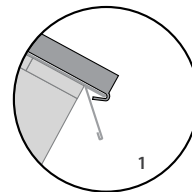
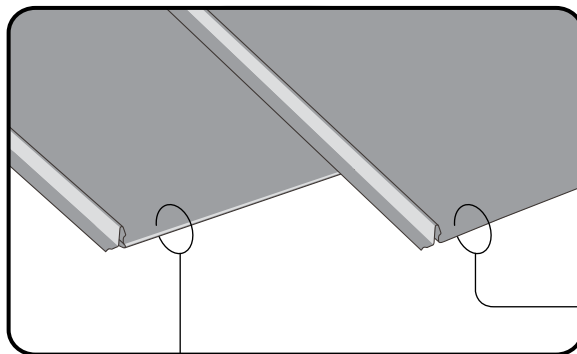
6

## ANSLUTNING VID TAKFOT Omvik eller rak framkant



Plannja Trend finns i flera varianter för anslutning vid takfot, dessa två är vanligast:

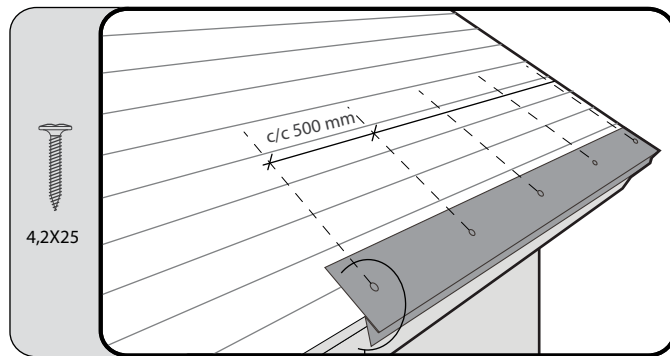
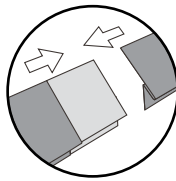
1. Omvik för takfot. Omviket skjuts in över det speciellt anpassade takfotsbeslaget.
2. Rak framkant, plåten läggs med 10 mm utstick över ett standard takfotsbeslag.  
Se fler varianter på [www.plannja.se](http://www.plannja.se)
3. Vid taklutning 8–14° ska utsticket på profilbotten bockas ned.



## 7

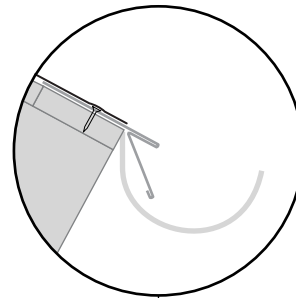
## TAKFOTSBESLAG

Trend med omvik vid takfot



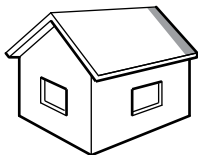
Takfotsbeslaget fästs med skruv (alt. galvaniserad spik) i underlaget med avståndet 500 mm. Tänk på att du eventuellt måste montera rännkrokar innan takfotsbeslaget. Vid skarvning skjuts beslagen ihop med varandra.

Om du valt Plannja Trend med rak framkant, skarvas takfotsbeslaget 100 mm omlott i stället.



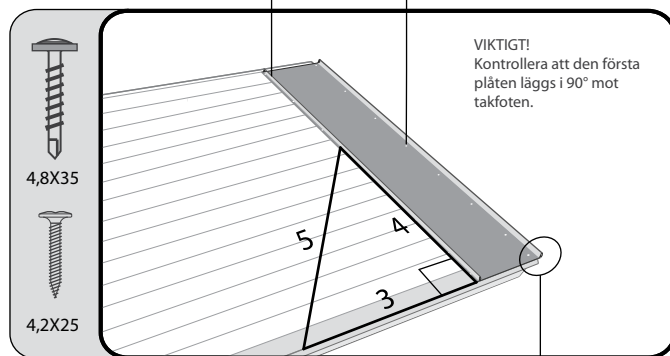
## 8

## MONTERING AV FÖRSTA TAKPLÅTEN



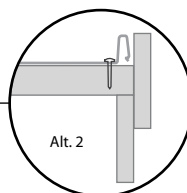
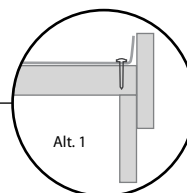
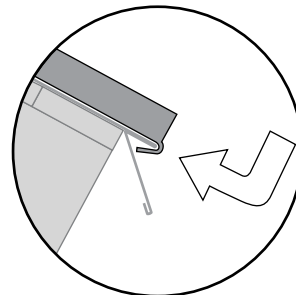
Vänster sida fästs med skruv i förstansade hål

Fäst med synliga skruvar vid gaveln



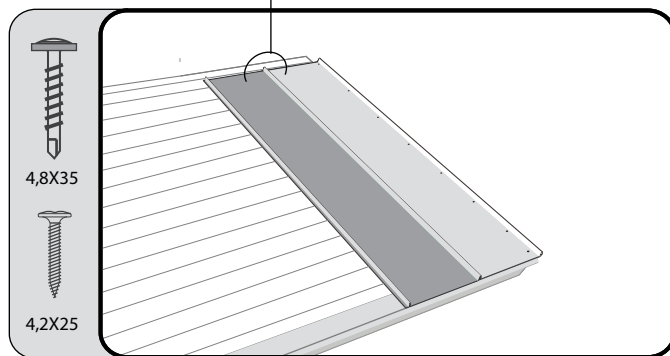
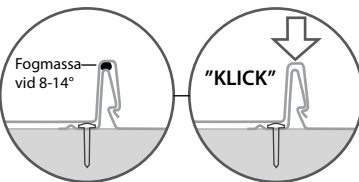
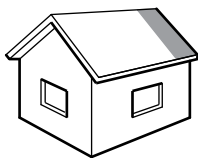
Vinkeln kontrolleras med 3-4-5 förhållandet enligt figur.

Den första plåten läggs på plats. Kontrollera att den ligger i 90° vinkel mot takfoten. Felmarginen om 20-30 mm vid gaveln döljs senare av gavelbeslaget. Läggs första plåten så att dess omvik träs över takfotsbeslaget och skjuts sedan upp takplåten. Rikta plåten och fäst med skruv, 4,2x25 i plåtens nedre hörn och sedan c/c 300 upp tillnock, samt synliga skruvar, 4,8x35 c/c 300 mot gaveln. Skruvarna i de förstansade hålen skall placeras i mitten av hålen och får ej dras åt för hårt så att plåtens värmeexpansion förhindras.

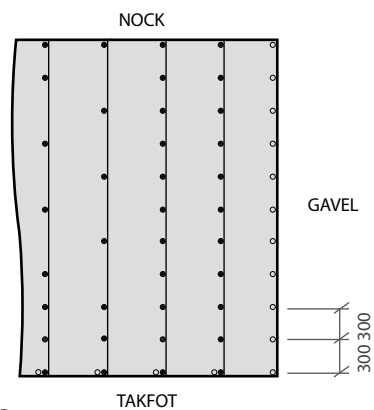


9

## EFTERFÖLJANDE PLÅTAR



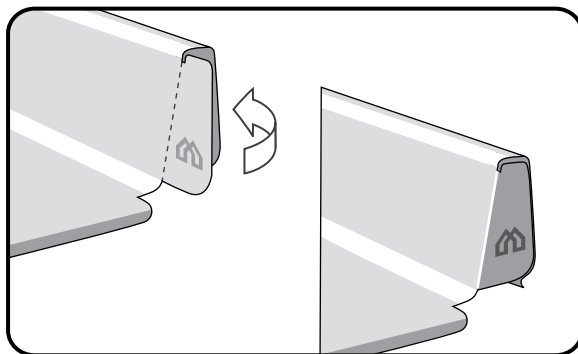
Ta bort skyddstejpen på den redan monterade plåtens klickfals. Om taklutningen ligger mellan 8-14° skall även en sträng med fogmassa, t. ex. Plannja SPS, läggas i sidöverlappet. Efterföljande plåtar fästs med vårt klick-system. Lägga den nya plåten på den första plåten så att dess omvik träns över takfotsbeslaget och skjut sedan upp takplåten. Tryck fast takplåtens fals från takfoten tillnock. Kom ihåg att nederkanten ska ligga i en rak linje. Fäst plåten med skruvar, 4,2x25 i de förstansade hålen med c/c enligt infästningsplan. Fäst sedan den synliga skruven, 4,8x35 vid takfoten, ca 20 mm från klickfalsen.



- Skruv 4,2x25 DOLD
- Skruv 4,8x35 SYNLIG

10

## LOCK PÅ KLICKFALSAR



Locket längst ned på plåten viks i 90° och formar ett fint avslut mot takfoten.

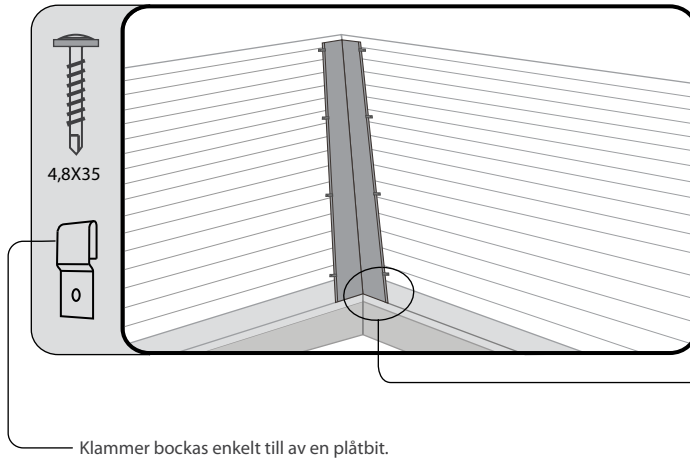
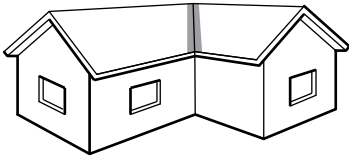
Lock finns ej på Typ A och C, rak framkant.





11

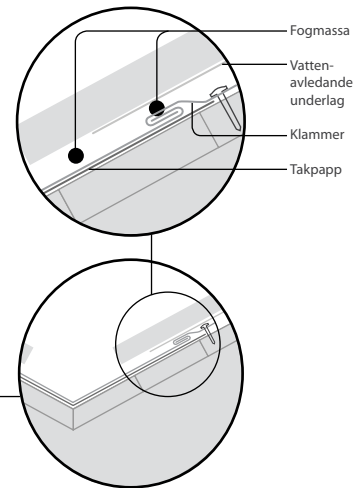
## VINKELRÄNNA



Fäst vinkelrännan i underlaget med hjälp av klammer eller hakklammer.

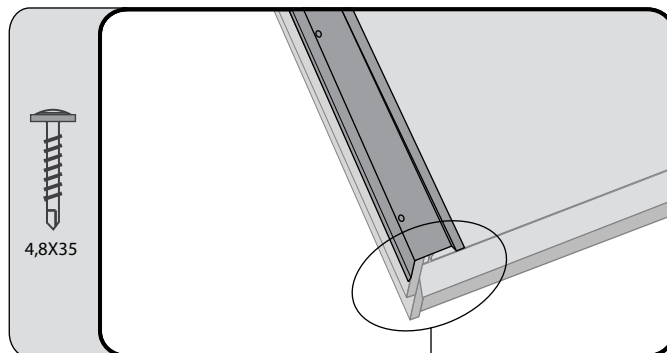
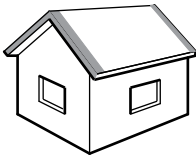
Plannja Trend-plåten ska sticka ut minst 150 mm över vinkelrännans kant. Alla plåtar som ligger vid vinkelrännan ska fästas med skruvar på utsidan av rännan. Rännan skarvas med minst 500 mm överlapp. Om Trend monteras på bärläkt, se [www.plannja.se](http://www.plannja.se) för instruktioner.

En sträng med fogmassa, t.ex. Plannja SPS, läggs mellan plåt och vinkelränna samt en sträng mellan vattenavledande underlag och omvik på rännan.

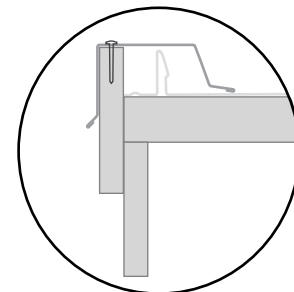


12

## GAVELBESLAG

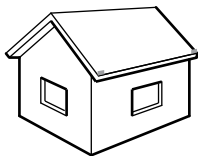


Gavelbeslaget monteras över plåtkanten och skruvas i vindskivan med c/c 300 mm.

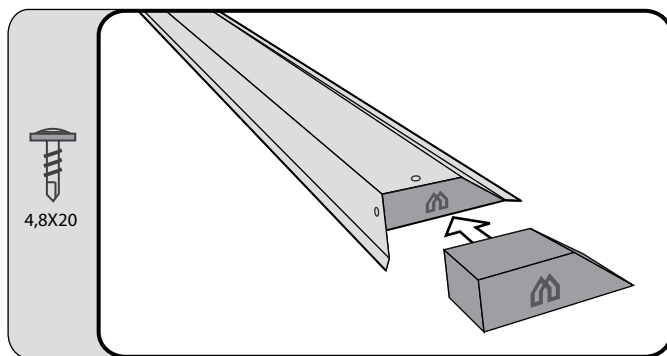


13

## ÄNDLOCK FÖR GAVELBESLAG



Ändlocket skjuts in på plats längst ned på gavelbeslaget och fästs med två skruvar.

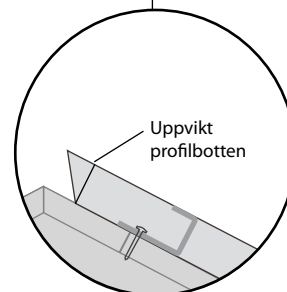
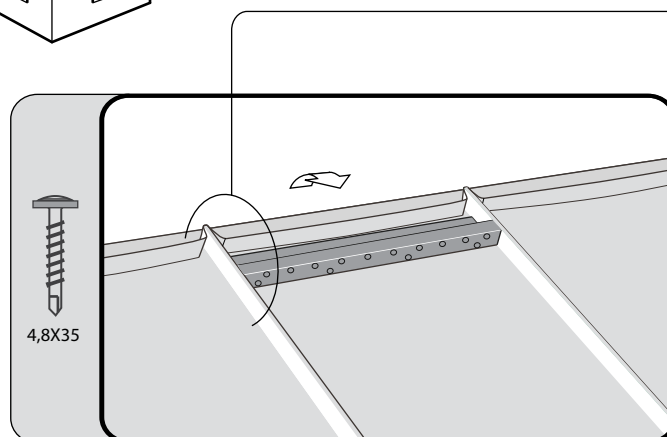


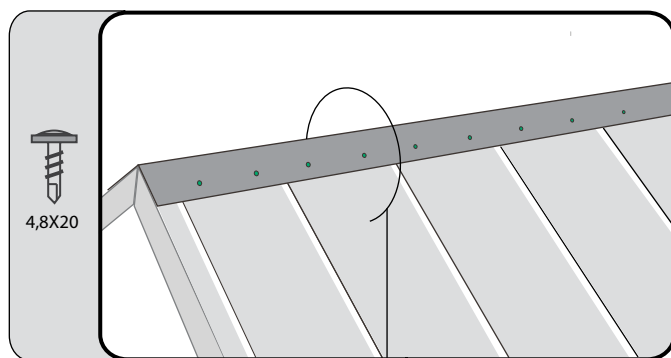
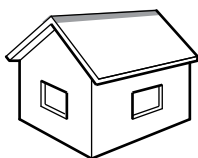
14

## VENTILERAT NOCKSTÖD



Nockstödet skruvas med två skruvar genom takplåt och fästs i underlaget. Vik upp profilbotten enligt bild.





Nockbeslaget till Plannja Trend 475 fästs med två skruvar i varje nockstöd. Till Plannja Trend 275 används en skruv per nockstöd. Beslaget skarvas 200 mm omlott.

