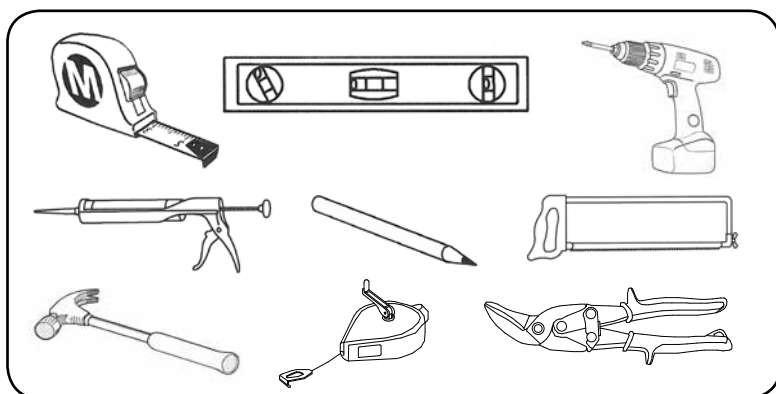


**Takavattning  
Takrennesystem  
Tagrender  
Kourut  
Rainwater system**



Art nr: 61-9810 Rev.nr: 140113



- (SE) Montering
- (NO) Leggeveiledning
- (DK) Montering
- (SF) Asennus
- (EN) Manual

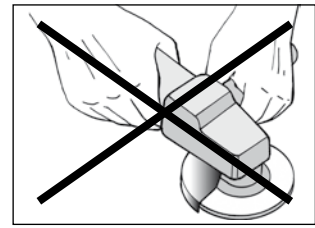


## MONTERING

Denna guide hjälper dig att montera våra produkter snabbt och problemfritt. Du behöver följande verktyg för monteringen:

Tumstock, penna, papper, bågfil, tång, skruvdragare, fogmassa för plåt och ev. ett snöre.

Läs igenom hela monteringsanvisningen i lugn och ro innan du påbörjar själva monteringen, många moment går att göra redan på marken innan du monterar detaljerna på byggnaden.



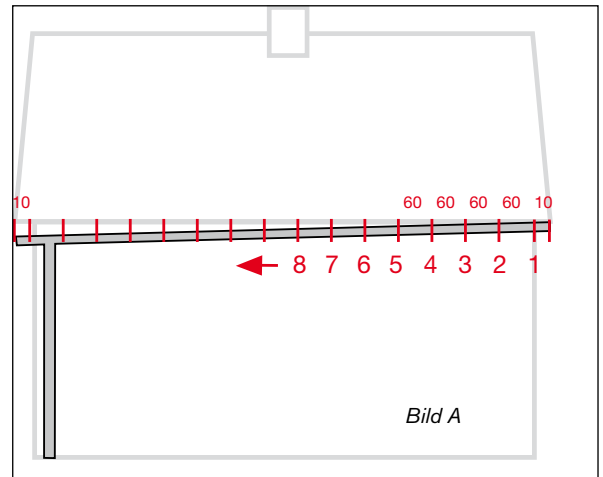
**OBS! Använd aldrig vinkelslip.**

### 1. Rännkrok

Rännkrokarna som håller uppe hängrännen fästs på takfoten med 60 cm mellanrum. Den första och sista kroken fästs 10 cm från rännans ändar (*Bild A*).

#### Hängrännans lutning

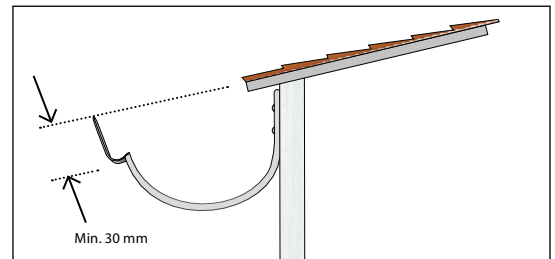
Rännans lutning ska vara 3-5 mm per meter. Om takfoten inte är horisontell måste du ta hänsyn till det när du mäter ut rännans lutning. Rännan ska luta mot stupröret.



#### Rännkrokar för takfotsbräda

Montera den första kroken så att dess spets är min. 30 mm under den förlängda taklinjen (*Bild E*). Fäst ett snöre vid rännkroken och fäst den andra änden där stupröret ska sitta. Använd vattenpass och se till att lutningen blir 3-5 mm per meter. Montera resterande krokar efter snöret.

Är taket längre än 10 meter behövs ett stuprör i var ända av hängrännen. Då ska rännan vara högst på mitten och falla ut mot stuprören



*Bild E*

### 2. Omvinkningskupa

Innan du monterar hängrännen i de uppsatta rännkrokarna förbereder och monterar du omvinkningskupan redan på marken.

Märk ut hur långt från hängrännans kant stupröret ska sitta. Såga två sneda snitt så du får en öppning på ca 10 cm (*Bild G*). Vik ned kanterna för bästa avrinning (*Bild H*). Stick in den vikta kanten på omvinkningskupan i rännans vulst. Pressa kupan mot rännan och lås fast den med baksidans öron (*Bild I & J*).

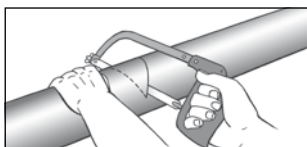


Bild G

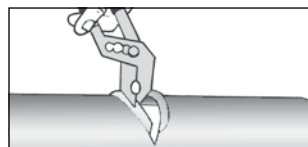


Bild H

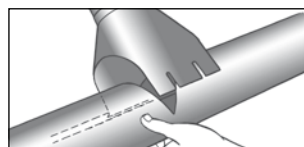


Bild I

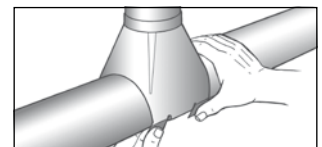


Bild J

### 3. Ränngavel

Kapa vid behov hängrännan till rätt längd.

Ränngaveln monterar du enklast innan du har satt upp rännan. Lägg en sträng fogmassa för plåt i rännan (*Bild K*). Vrid in gaveln i rännans vulst och skjut in gaveln ca 15 mm från rännans ände. Tryck sedan ner gaveln i rännan och se till att baksidan på gavelns svep styrs in under rännans bakkant. Slå därefter fast gaveln med handen (*Bild L*) och ta bort överflödig fogmassa. Den vulstkant som inte behövs kan du vika bort i den befintliga brottanvisningen (*Bild M*).

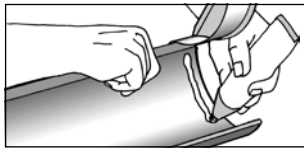


Bild K



Bild L

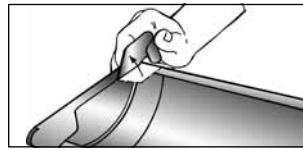


Bild M

### 4. Hängränna

Lägg i rännan i kroken så att baksidan ligger under den lilla nabben i krokens bakkant. Pressa ner rännan i kroken och fixera genom att vika krokens främre bleck över rännans vulst. (*Bild N*).

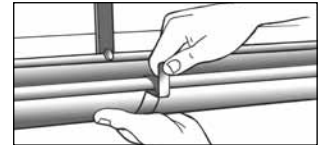


Bild N

### 5. Rännskarv

För att skarva rännorna hakar du först rännskarvens bakkant om rännorna. Se till att rännskarvens bakkant ligger mot rännorna medan du lägger skarvens frambygel över rännvulsten och pressar ner den. Därefter låses den fast med "tungan" (*Bild O*).

Det är viktigt att inte snedställa rännskarven utan att den monteras i rät vinkel mot rännan.



Bild O

### 6. Rörvinkel och mellanstycke

Montera en rörvinkel på omvinkningskupan. Mät avståndet mellan rörvinklarnas ändar (*Bild P*).

Kapa mellanstycket cirka 12 cm längre än avståndet mellan rörvinklarna. Mellanstycket sticks in i den nedre rörvinkeln och träs på den övre rörvinkeln. Montera sedan stupröret (krympningen på röret används endast då stupröret skarvas ihop) (*Bild Q*).

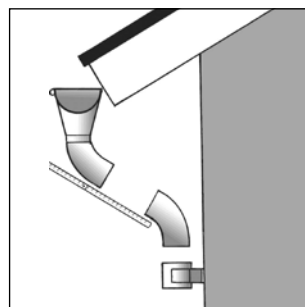


Bild P

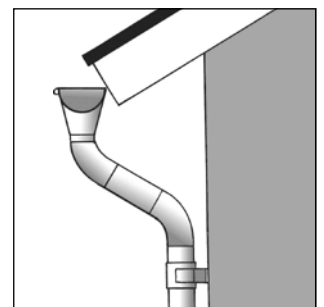


Bild Q

### 7. Rörsvep

Rörsvepet monteras på väggen strax under stuprörets böj (*Bild R*). Svepen monteras med högst två meters mellanrum, vertikalt under varandra. När svepen är fästa i väggen kan stupröret monteras på plats. Tryck ihop svepet om röret och lås det med låskilen. Använd en gummiklubba eller en träbit för att slå kilen på plats (*Bild S*).

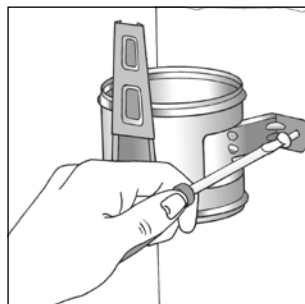


Bild R

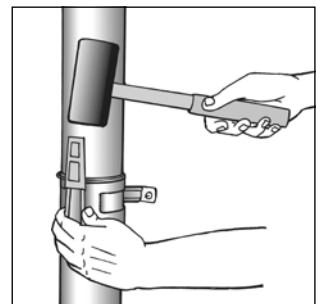


Bild S

### 8. Vattenavledning

För att leda ut vattnet på marken används en utkastare som monteras direkt på stupröret (*Bild T*).

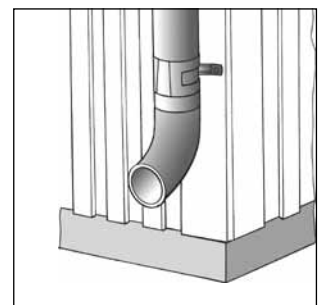


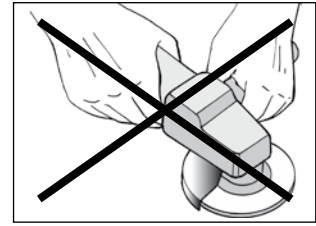
Bild T

## LEGGEVEILEDNING

Denne veiledning hjelper deg å montere våre produkter raskt og problemfritt. Du trenger følgende verktøy for installasjon:

Tommestokk, penn, papir, metallsag, tang, skrutrekkere, tettemasse for metall og muligens. en streng eller en krok bøyer, tilgjengelig hos forhandleren.

Les hele leggeveiledningen i fred og ro før du starter monteringen. Bruk tid på å gjøre klar detaljer på bakken før de monteres på bygningen.



**Ta hensyn! Bruk aldri vinkelsliper.**

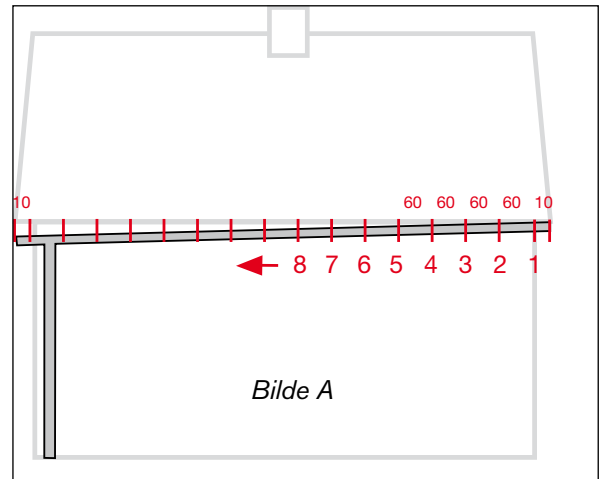
### 1. Takrennekrok

Rennekrokene til takrennen er festet til takfoten med 60 cm mellomrom. Den første og siste kroken festes 10 cm fra rennens ender (*Bilde A*).

#### Takrennens fall

Rennens fall skal være 3-5 mm pr meter. Hvis takfoten ikke er horisontal, så må du ta hensyn til det når du måler ut rennens fall.

Rennen må ha fall mot nedløpet.

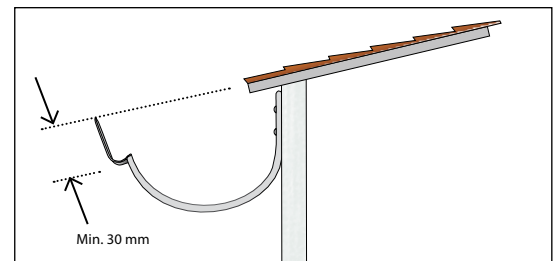


#### Rennekroker for forkantbord

Har taket en vertikal forkantbord anbefales det en kort krok eller kompakt krok som skrues direkte inn i bordet (*Bilde E*).

Juster kroken slik at dens spiss er min. 30 mm under den forlengede taklinjen (*Bilde E*).

Fest en snor til rennekroken og fest den andre enden der nedløpet vil sitte. Bruk et vater og sørg for at fallet er 3-5 mm per meter. Monter resterende kroker etter snor.

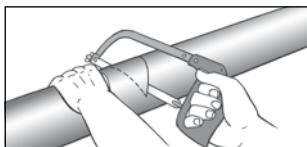


*Bilde E*

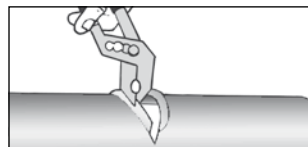
Er taket mer enn 10 meter trengs det et nedløp i hver ende av takrennen.

### 2. Nedløpskummen

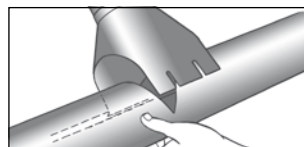
Før du monterer takrennen i rennekrokene monterer du nedløpskummen nede på bakken. Marker hvor langt fra kanten av takrennen nedløpet bør sitte. Sag to skråstilte kutt slik at du får en åpning på ca 10 cm (*Bilde G*). Fold ned kantene for maksimal drenering (*Bilde H*). Sett i den brettede kanten på nedløpskummen i rennens vulst. Press kummen mot takrennen og lås den fast med baksidens "ører" (*Bilde I & J*).



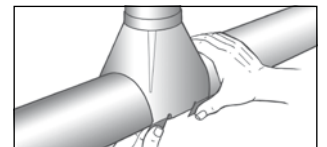
*Bilde G*



*Bilde H*



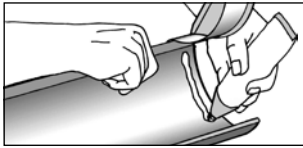
*Bilde I*



*Bilde J*

### 3. Endebunn

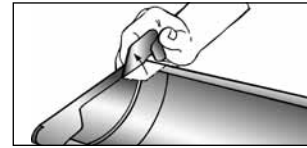
Endebunn monterer du enklest før du setter opp takrennen. Bruk en streng tettemasse i takrennen (*Bilde K*). Roter en endebunn i rennens vulst og skyv den inn omtrent 15 mm fra enden av rennen. Trykk deretter ned endebunnen i takrennen og sørg for at baksiden på endebunnens vulst styres inn under takrennens bakside. Slå endebunnen inn på takrennen med hånden (*Bilde L*). Brekk av vulsten som kommer inn mot rennens bakkant (*Bilde M*).



*Bilde K*



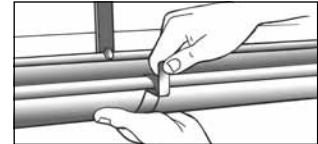
*Bilde L*



*Bilde M*

### 4. Takrennen

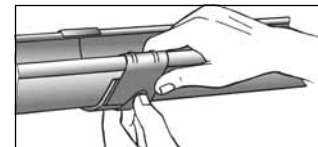
Legg rennen i kroken, slik at baksiden ligger under det lille nebbet på baksiden av kroken. Press ned rennen i kroken og fest ved å brette krokens frontplate over rennens vulst (*Bilde N*).



*Bilde N*

### 5. Tilkobling av takrennen

For å skjøte takrenne hekter du skjøtestykkets bakside om takrennen. Sørg for at skjøtestykkets bakside ligger mot takrennerne mens du legger tilkoblings fremre brakett over vulsten og presser den ned. Deretter låses den fast med "tunge" (*Bilde O*).



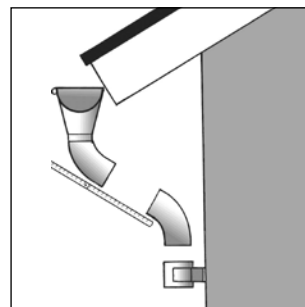
*Bilde O*

Det er viktig ikke å skråstille takrennens tilkobling uten at den er montert vinkelrett mot takrennen.

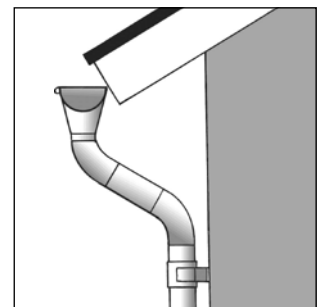
### 6. Bend og mellomstykke

Installer et bend på nedløpskummen. Mål avstanden mellom bendets ender (*Bilde P*).

Skjær mellomstykket omtrent 12 cm lengre enn avstanden mellom bendene. Mellomstykket er satt inn i det nedre bendet og er plassert på det øvre bend. Installere deretter nedløpet (krymping av røret brukes bare når nedløpet skjøtes) (*Bilde Q*).



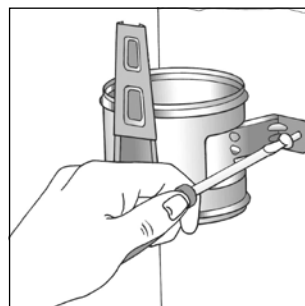
*Bilde P*



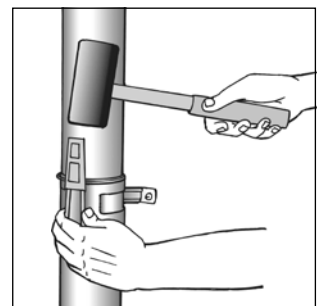
*Bilde Q*

### 7. Rørklammer

Rørklammeret monteres på veggen like under bendet (*Bilde Q*). Klammeret monteres med max. to meter mellomrum, vertikalt under hverandre. Når klammerne er festet til veggen kan nedløpsrøret monteres på stedet. Trykk sammen klemmen rundt nedløpet og lås det med låskilen. Bruk en gummihammer eller en trebit til å slå kilen på plass (*Bilde S*).



*Bilde R*

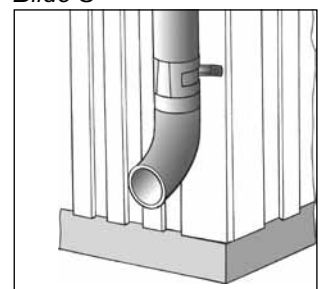


*Bilde S*

### 8. Vannavledning

For å lede ut vannet på grunnen brukes et utkast som er montert direkte på nedløpet (*Bilde T*).

*Bilde T*

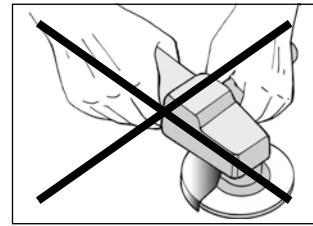


## MONTERING

Denne guide er til hjælp for hurtig og problemfri montering af vores produkter. Følgende værktøjer skal bruges ved monteringen:

Tommestok, blyant, papir, nedstryger, tang, skruetrækker, fugemasse til plade og evt. en snor.

Gennemlæs hele monteringsanvisningen omhyggeligt, inden du påbegynder selve monteringen; mange arbejds momenter kan udføres på jorden, inden delene monteres på bygningen.



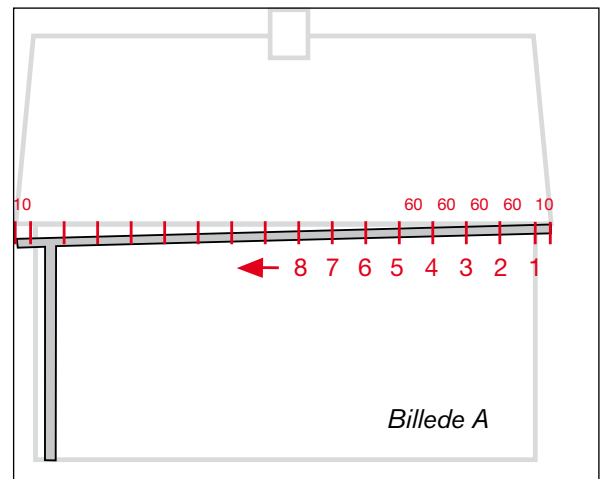
**Bemærk! Brug aldrig vinkelsliber.**

### 1. Rendejern

Rendejernene som holder tagrenden, fastgøres på tagudhænget med 60 cm mellemrum. Det første og det sidste rendejern fastgøres 10 cm fra tagrendens ender (Fig. A).

### Tagrendens hældning

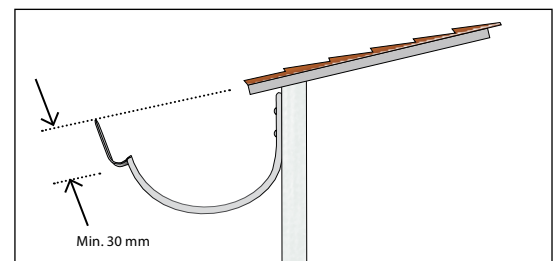
Tagrendens hældning skal være 3–5 mm pr. meter. Hvis tagudhænget ikke er vandret, skal der tages hensyn til dette, når rendens hældning opmåles. Tagrenden skal hælde mod nedløbsrøret.



### Rendejern til sternbræt

Monter det første rendejern, så dets spids er min. 30 mm under det forlængede tagudhæng (*Billede E*). Fastgør en snor til rendejernet og fastgør dennes anden ende, hvor nedløbsrøret skal sidde. Brug et vaterpas og sørg for, at hældningen bliver 3–5 mm pr. meter. Monter de øvrige kroge langs snoren.

Er der tale om et tag, der er længere end 10 meter, skal der sidde et nedløbsrør i hver ende af tagrenden. I dette tilfælde, skal tagrendens højeste punkt være på midten af renden og hælde ud mod nedløbsrørene.

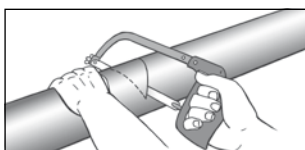


*Billede E*

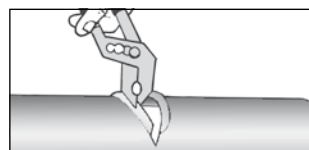
### 2. Ombukningstudstykket

Inden tagrenden ophænges i rendejernene skal tudstykket påsættes – dette bør ske på jorden.

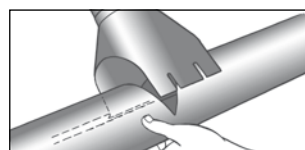
Afmærk afstanden fra tagrendens endekant til nedløbsrørets placering. Sav to skrå snit, så der dannes en åbning på ca. 10 cm (*Billede G*). Bøj kanterne ned for at opnå det bedste afløb (*Billede H*). Stik den ombøjede kant på ombukningstuden ind i rendens vulst. Pres tudstykket mod renden og fastgør den med fangerne på bagsiden (*Billede I og J*).



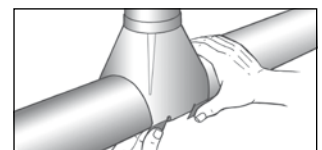
*Billede G*



*Billede H*



*Billede I*



*Billede J*

### 3. Endebund

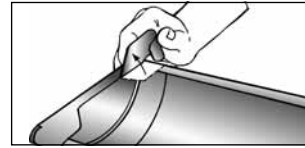
Endebundene monteres nemmest inden tagrenden ophænges. Læg en stribe fugemasse til metalplade i renden (*Billede K*). Vrid endebunden ind i rendens vulst og pres endebunden ca. 15 mm ind fra rendens ende. Tryk derefter endebunden ned i renden og sørg for, at bagsiden på endebunden styres ind under rendes bagkant. Slå derefter gavlen fast med hånden (*Billede L*) og fjern overflødig fugemasse. Den vulstkant, som ikke skal bruges, kan fjernes langs den anviste bukningslinje (*Billede M*).



*Billede K*



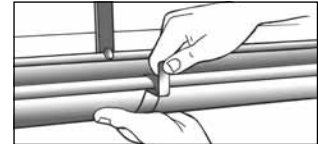
*Billede L*



*Billede M*

### 4. Tagrende

Læg i renden i rendejernene, så bagsiden ligger under den lille hage på rendejernets bagindside. Pres renden ned i rendejernet og fastgør den ved at bøje fanen fortil ud over rendens vulst. (*Billede N*).



*Billede N*

### 5. Rendesamler

For at samle rendestykkerne hages rendesamlerens bagkant først om rendestykkerne. Sørg for, at rendesamlerens bagkant ligger an mod rendestykkerne, når rendesamlerens forreste bøjede del lægges ind over rendevulsten og presses ned. Derefter låses den fast med "tungen" (*Billede O*).



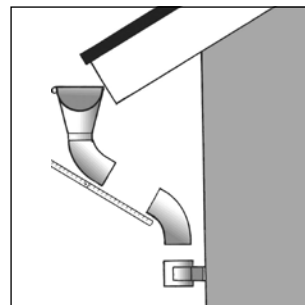
*Billede O*

Det er vigtigt, at rendesamleren ikke kommer til at ligge skråt, men at den monteres i en ret vinkel ind mod renden.

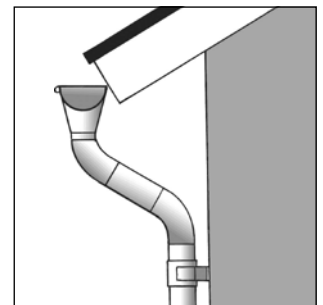
### 6. Knærør og mellemstykke

Montér et knærør på tudstykket. Mål afstanden mellem knærørenes ender (Figur P).

Tilskær mellemstykket, så det er cirka 12 cm længere end afstanden mellem knærørene. Mellemstykket stikkes ind i det nederste knærør og uden på det øverste knærør. Montér derefter nedløbsrøret (krympningen på røret bruges kun, når nedløbsrøret samles med muffe) (Figur Q).



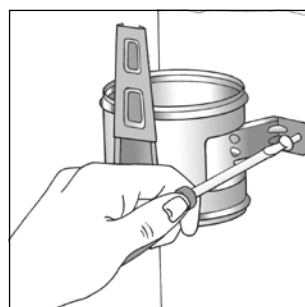
*Billede P*



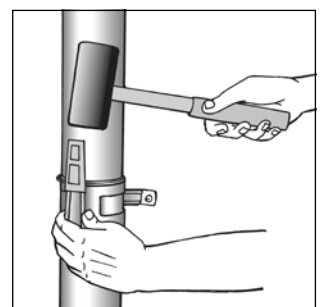
*Billede Q*

### 7. Rørholder

Rørholderen monteres på væggen lige under nedløbsrørets bøjning (Figur Q). (Rørholderne monteres med højst to meters mellemrum vertikalt under hinanden. Når rørholderne er fastgjort i væggen, kan nedløbsrøret monteres på plads. Pres rørholderen sammen om røret og lås den med låsekilen. Brug en gummihammer eller et stykke træ til at banke kilen på plads (Figur S).



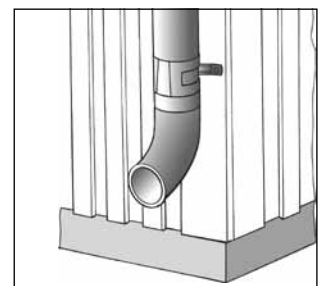
*Billede R*



*Billede S*

### 8. Vandbortledning

Til at lede vandet ud på jorden anvendes en udkaster, der monteres direkte på nedløbsrøret (Figur T).



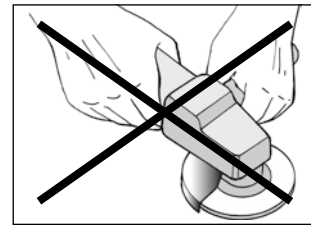
*Billede T*

## ASENNUS

Tämän oppaan avulla voit nopeasti ja vaivattomasti asentaa tuotteitamme. Tarvitset asennuksessa seuraavat työkalut:

Tuumamitta, kynä, paperi, rautasaha, pihdit, ruuvinväännin, peltimateriaalille sopivaa saumausmassaa ja mahdollisesti naruja.

Lue koko asennusohje läpi ennen asennuksen aloittamista. Monet työvaiheet voidaan tehdä jo maassa ennen osien asentamista rakennukseen.



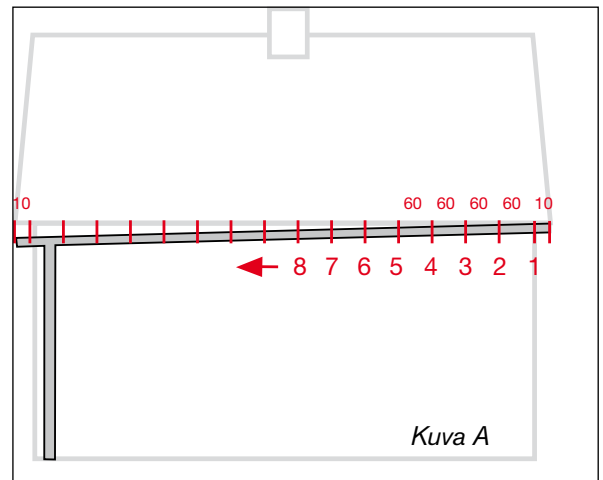
**HUOM! Älä koskaan käytä kulmahio makonetta.**

### 1. Kourukoukku

Räystäskourua pidättelevät kourukoukut kiinnitetään räystääseen 60 cm:n välein. Ensimmäinen ja viimeinen koukku kiinnitetään 10 cm:n päähän kourun päistä (Kuva A).

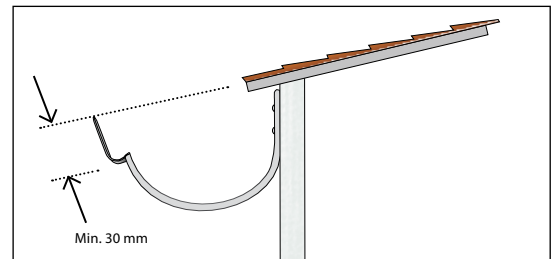
#### Räystäskourun kaltevuus

Kourun tulee laskea 3–5 mm jokaista metriä kohti. Jos räystä ei ole täysin vaakasuorassa, tämä on otettava huomioon kourun laskua mitattaessa. Kourun tulee laskea syöksyputkea kohti.



#### Räystäslaudan kourukoukut

Asenna ensimmäinen koukku siten, että sen kärki jää vähintään 30 mm kuvitellun jatkettun kattolinjan alapuolelle (Kuva E). Kiinnitä kourukoukkuun naru ja kiinnitä narun toinen pää syöksyputken asennuskohtaan. Varmista vesivaa'an avulla, että linja laskee jokaista 3–5 mm metriä kohti. Asenna loput koukut samaan linjaan narun kanssa.



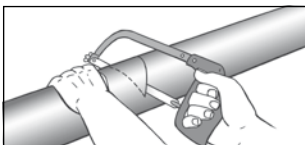
Jos katon pituus on yli 10 metriä, räystäskourun molempiin päihin on asennettava syöksyputki. Kourun tulee tällöin olla korkeimmillaan keskikohdastaan ja viettää alaspäin syöksyputkia kohti.

Kuva E

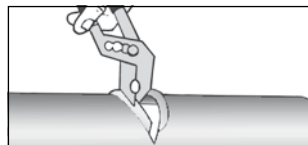
### 2. Suppilo

Ennen räystäskourun asentamista rakennukseen kiinnitettyihin kourukoukkuihin valmistelee ja asenna suppilo kouruun jo maassa.

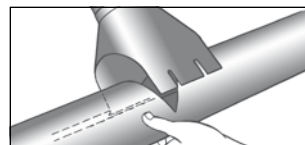
Merkitse kouruun, mille etäisyydelle räystäskourun päädystä syöksyputki on tarkoitus asentaa. Sahaa kaksi vinoa viiltoa niin, että aukon kooksi tulee noin 10 cm (Kuva G). Taivuta reunat alaspäin veden valumisen helpottamiseksi (Kuva H). Työnnä suppilon taivutettu reuna kourun palteeseen. Aseta suppilo kourua vasten ja lukitse se paikalleen takapuolen lukituskorvakkeilla (Kuvat I ja J).



Kuva G



Kuva H



Kuva I



Kuva J



### 3. Kourunpäätty

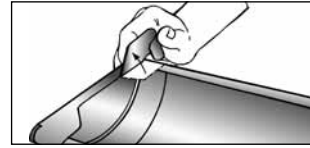
Kourunpäätty asennetaan kouruun ennen tämän kiinnittämistä rakennukseen. Pursota kouruun juova peltimateriaalille soveltuva saumausmassaa (*Kuva K*). Kierrä päätty kourun palteeseen ja työnnä päätty sisään noin 15 mm kourun päästä laskien. Paina sen jälkeen päätty kiinni kouruun ja varmista, että päädyn kiinnike ohjautuu kourun takareunan alle. Kopauta sen jälkeen päätty kiinni kädellä (*Kuva L*) ja pyyhi pois ylimääräinen saumausmassa. Ylijääneen palteenreunan voit taivuttaa loven sisään (*Kuva M*).



*Kuva K*



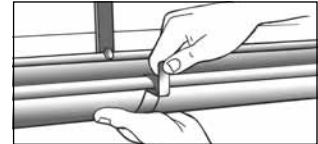
*Kuva L*



*Kuva M*

### 4. Räystäskouru

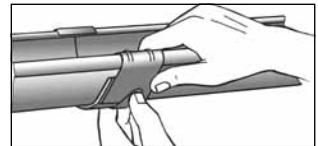
Aseta kouru koukkuun siten, että takasivun yläreuna tulee koukun takareunassa olevan tapin alle. Paina kouru koukkuun ja kiinnitä se paikalleen taittamalla koukun etureunan peltikieli kourun palteen yli. (*Kuva N*).



*Kuva N*

### 5. Kouruliitos

Kouruja jatketaan kiinnittämällä ensin kouruliitoksen takareuna kourujen ympärille. Varmista, että kouruliitoksen takareuna on kunnolla kouruja vasten, kun asetat liitoksen etusalkan kourunpalteen yli ja painat sitä alaspäin. Lukitse se paikalleen "lukituskielekkellä" (*Kuva O*).



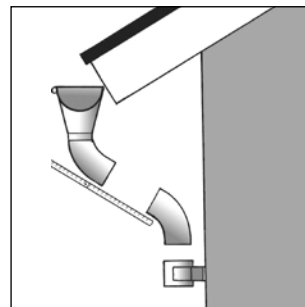
*Kuva O*

Varmista, ettei kouruliitos jää vinoon vaan että se on suorassa kulmassa kouruun nähden.

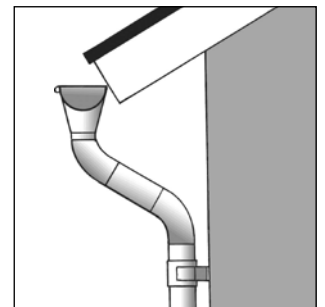
### 6. Putkikäyrä ja välikappale

Asenna putkikäyrä suppiloon. Mittaa putkikäyrien päiden välinen etäisyys (*Kuva P*).

Katkaise välikappale siten, että sen pituus on noin 12 cm suurempi kuin putkikäyrien välinen etäisyys. Työnnä välikappale alemman putkikäyrän sisään ja ylemmän putkikäyrän päälle. Asenna sen jälkeen syöksyputki paikalleen (putken supistusta käytetään ainoastaan, jos syöksyputkea joudutaan jatkamaan) (*Kuva Q*).



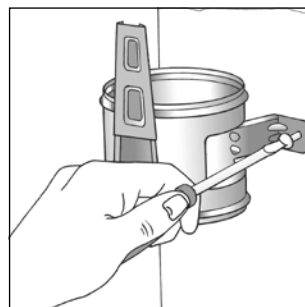
*Kuva P*



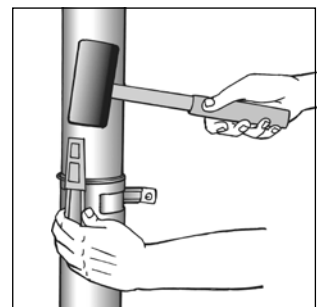
*Kuva Q*

### 7. Seinäkiinnike

Seinäkiinnike kiinnitetään seinään aivan syöksyputken taiveen alapuolelle (*Kuva R*). Kiinnikkeet asennetaan korkeintaan kahden metrin välein pystysuoraan allekkain. Kun kiinnikkeet on kiinnitetty seinään, syöksyputki voidaan asentaa paikalleen. Paina kiinnike putken ympärille ja lukitse se lukituskiilalla. Kopauta kiila paikalleen kumivasaralla tai puupalikalla (*Kuva S*).



*Kuva R*

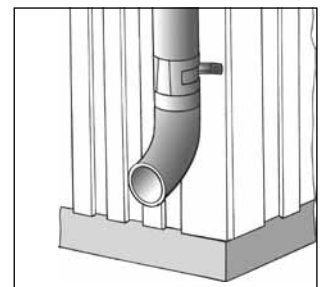


*Kuva S*

### 8. Veden poisjohtatus

Vesi johdetaan maahan syöksyputkeen kiinnitettävällä ulosheittäjällä (*Kuva T*).

*Kuva T*

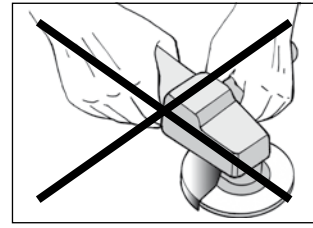


## ASSEMBLY AND INSTALLATION

Follow these guidelines for quick, problem-free installation of our products. These are the tools you need:

Folding rule, pen, paper, hacksaw, pliers, drill/driver, sealant for sheet metal and, for some installations, a length of string.

Read carefully through the instructions from start to finish before commencing assembly/installation. Many stages in the process can be completed before the assembly is installed on the building.



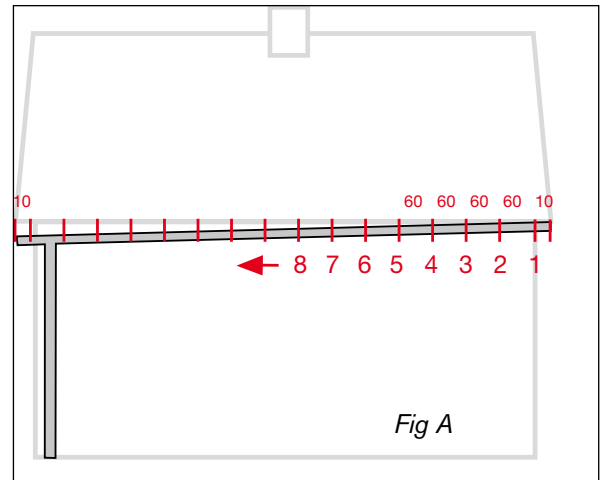
**IMPORTANT! Never use an angle grinder.**

### 1. Gutter brackets

The brackets that support the guttering are fixed to the fascia board or rafter feet at 60 cm intervals. The first and last brackets are fixed 10 cm from the ends of the guttering (Figure A).

### The slope of the guttering

The gutter should slope 3–5 mm per metre. If the fascia board is not horizontal, you must take account of this when measuring the slope of the gutter. The gutter must slope towards the downpipe.



### Gutter brackets for fascia board

Fasten the first bracket in place so that its outermost point is at least 30 mm below the extended roof line (Figure E). Tie a piece of string to the bracket and fix the other end to the point on the fascia board where the downpipe will be located. Use a carpenter's level to make sure that there is a continuous slope of 3–5 mm per metre throughout the full length of the run. Fix the remaining brackets in place so that they follow the slope of the string.

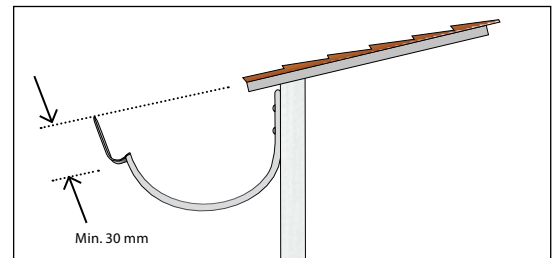


Fig E

A roof longer than 10 metres needs a downpipe at each end of the gutter. In this case the highest point of the guttering will be in the middle of the run and the gutter will slope towards the respective downpipe at each end.

### 2. Gutter outlet

Before installing the guttering on the brackets, prepare and fit the gutter outlet. This can be done while the assembly is still on the ground.

Mark how far from the end of the gutter the downpipe is to be installed. Use the hacksaw to make two diagonal cuts in the gutter that give you an opening of approx. 10 cm (Figure G). Fold out the edges of the cut with pliers to ensure that the water runs off well (Figure H). Hook the folded edge of the outlet over the lip of the guttering. Snap the outlet into place and secure it by folding the lugs at the back over the guttering (Figures I & J).

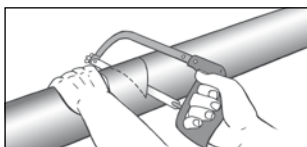


Fig G

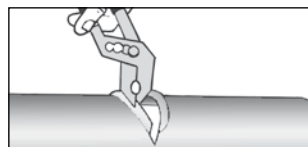


Fig H

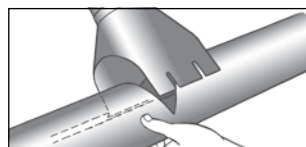


Fig I

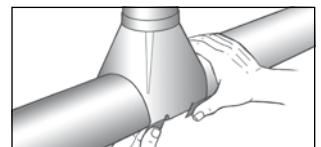


Fig J

### 3. Gutter stop ends

It is simplest to fit the stop ends before installing the guttering. Squeeze out a bead of suitable sealant into the guttering (*Figure K*). Fit the stop end over the lip of the guttering and slide it approx. 15 mm from the end of the guttering. Then press it into place, making sure that the back edge of the stop slides in under the back edge of the guttering. Tap the stop end into place with your hand (*Figure L*). Wipe away any surplus sealant. To remove the folded edge that is not needed, break it off along the marked line as shown (*Figure M*).

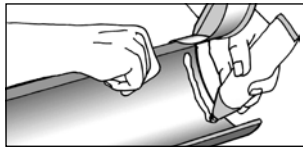


Fig K



Fig L

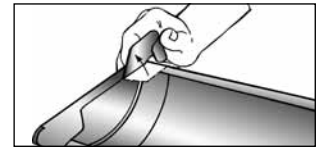


Fig M

### 4. Gutter

Place the guttering in the brackets so that the back edge is tucked below the little lug at the rear of each bracket. Press the guttering into place and secure it by folding the front clip on each bracket over the lip of the guttering. (*Figure N*).

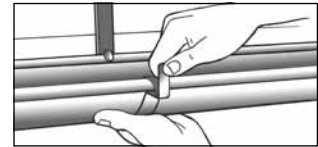


Fig N

### 5. Gutter joints

To join lengths of guttering, first hook the back edge of the gutter joint to the guttering. Make sure that the back edge of the joint fits snug against the guttering while you fit the front of the joint over the lip of the guttering, push it into place and secure it by folding over the "tongue". (*Figure O*).



Fig O

It is important to make sure that the gutter joint is not skewed but sits at right angles to the gutter.

### 6. Downpipe bend and connecting pipe

Fit a downpipe bend to the gutter outlet. Measure the distance between the ends of the bends (*Figure P*).

Cut the connecting pipe so that it is approximately 12 cm longer than the gap between the bends. Push the connecting pipe into the lower bend and slide it over the upper bend. Then install the downpipe (the taper on the pipe is only used when joining lengths of pipe) (*Figure Q*).

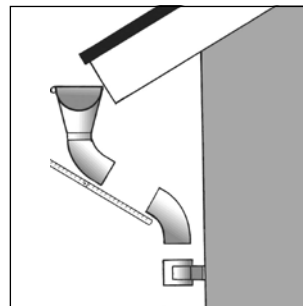


Fig P

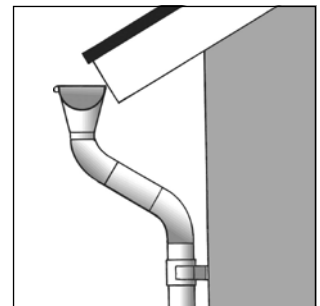


Fig Q

### 7. Downpipe bracket

The first downpipe bracket is secured to the wall immediately below the lower downpipe bend (*Figure Q*). Fit additional brackets vertically below one another at max. 2-metre intervals. When all of the brackets have been secured to the wall, the downpipe can be installed. Press the open ends of each bracket together around the pipe to grip it firmly in place. Then use a rubber mallet or a block of wood to tap the locking wedge into place (*Figure S*).

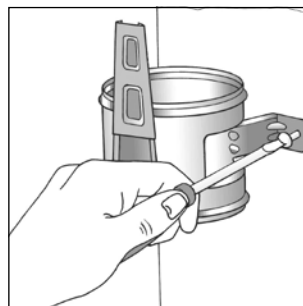


Fig R

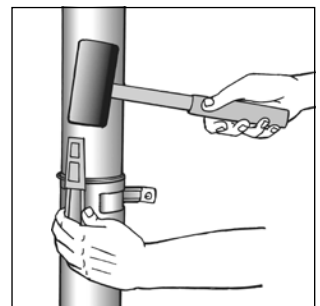


Fig S

### 8. Water outlet

If the rainwater is not led into a surface water conduit, fit an outlet spout to the bottom of the downpipe (*Figure T*).

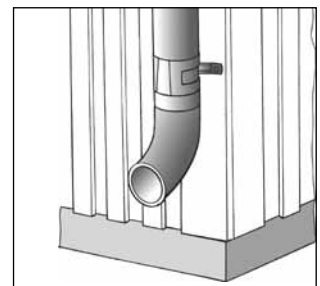


Fig T

**Garantier:**

15 år produktgaranti från inköpsdatum

Garantin gäller reparation eller ersättning av felaktig produkt på grund av material- eller fabriktionsfel.

Garantierna gäller endast om produkten monterats och underhållits enligt monteringsanvisningen.

**Garanti:**

15 år produktgaranti fra innkjøpsdato.

Garantien gjelder reparasjon eller erstatning av feilaktig produkt på grunn av material- eller fabriktionsfeil.

Garantien gjelder kun dersom modulen er montert og vedlikeholdt i henhold til anvisningene.

**Garantier:**

15 års produktgaranti fra købsdato

Garantien gælder reparation eller erstatning af fejlbehæftet produkt grundet materiale- eller fabriktionsfejl.

Garantierne gælder kun, hvis produktet er monteret og vedlikeholdt i henhold til monteringsanvisningen.

**Takuu:**

15 vuoden tuotetakuu ostopäivästä lukien

Takuu kattaa materiaali- tai valmistusvirheestä johtuvan korjauksen tai viallisen tuotteen korvaamisen.

Takuut ovat voimassa vain, jos tuote on asennettu ja huollettu asennusohjeiden mukaisesti.

**Guarantee:**

15-year product guarantee from date of purchase.

The guarantee covers the repair or replacement of product faults that are the result of defects in material or manufacturing.

These guarantees apply only to products assembled, installed and maintained in accordance with these assembly and installation instructions.



Box 22238, 250 24 Helsingborg  
Tel. 042-210 100  
[www.skanskabyggvaror.se](http://www.skanskabyggvaror.se)

# Grønt Fokus

Mjåvannsveien 54, 4628 Kristiansand  
Tlf. 38 18 18 18  
[www.grontfokus.no](http://www.grontfokus.no)