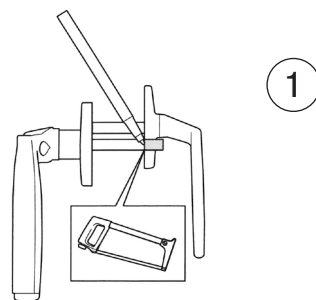


Bruksanvisning

Låsbart handtag för fönsterdörr

Montering:

Kapa fyrkantssprinten till rätt mått.
Om befintligt handtag finns, använd detta som mall.



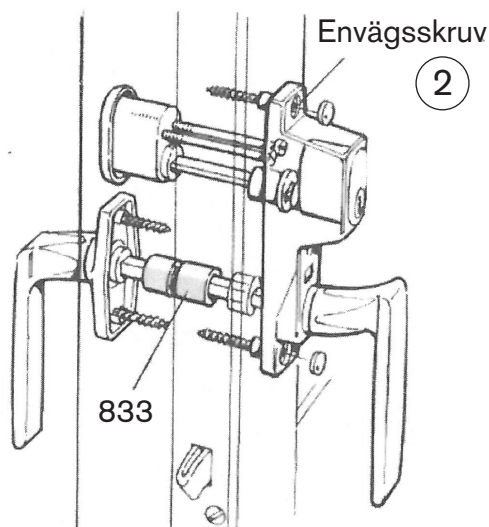
Montera låscyindern med 2st medföljande maskinskrivar.

Markera ut hålbild genom att trycka handtaget mot dörren.

Borra 10mm hål till 9mm djup, provmontera med vanlig skruv.

Handtaget skall peka nedåt då dörren är i stängt läge. Prova funktionen.

Montera därefter handtaget med medföljande envägsskruv.



Monteras handtaget i fönsterdörren Energi med aluminiumbeklädnad används envägsskruven med M5 gänga i det nedre hålet. Kapa skruven vid behov.