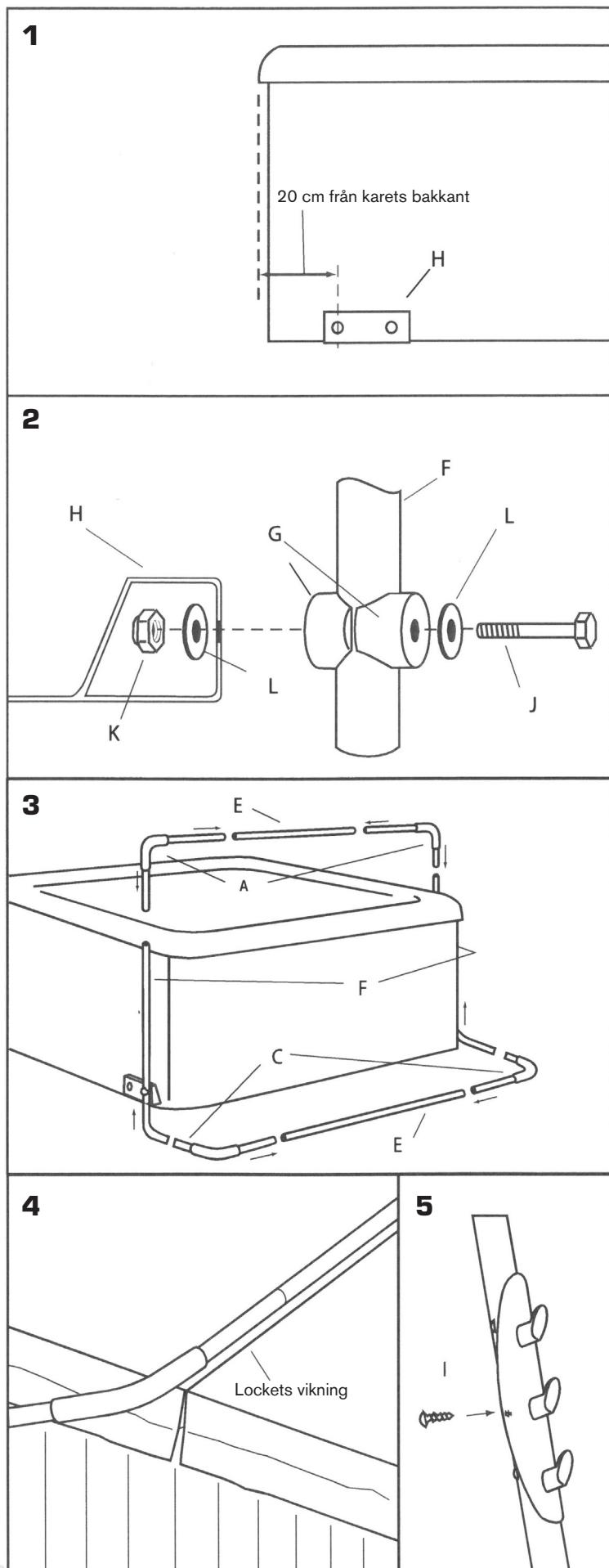


Spa Locklyft Covermate II



1

Steg 1.

Placera locket i stängt läge över karet.
Kontrollera att det ligger rätt.

2

Steg 2.

Tryck in montageplattorna under karet. Se fig 1.
Kontrollera att rätt hål är riktat bakåt.

Steg 3.

Anslut armarna F till montageplattorna. När armarna är istuckna, lyft dem till upprätt position. Se fig 2.

Steg 4.

Tryck i den långa delen på stödarmarna A i mittdelen E.
Tryck stödarmarna på plats på de nedre armarna F.
Se fig 3.
Gör likadant för den nedre bågen. Se fig 3.

3

Steg 5.

Lägg locklyften på spalocket.
Centrera delarna så att mellandelen E ligger parallellt med vecket i locket, ca 1 cm innanför. Se fig 4.
Använd de självborrande skruven för att skruva ihop de olika delarna.

OBS! Var noga med att vrida delarna så att skruvskallarna blir på de horisontella delarna blir riktade mot karets baksida. Detta så att skruvarna inte skaver på locket.

Upprepa på de nedre delarna.

Steg 6.

Dra de vadderade greppen till locklyftens hörn och täck alla skruvskallar med täckpluggar.

Steg 7.

Montera handdukshållaren på locklyften genom att trycka fast den och säkra med en självborrande skruv.
Se fig 5.

4

5



Box 22238, 250 24 Helsingborg
Tel. 042-210 100
www.skanskabyggvaror.se