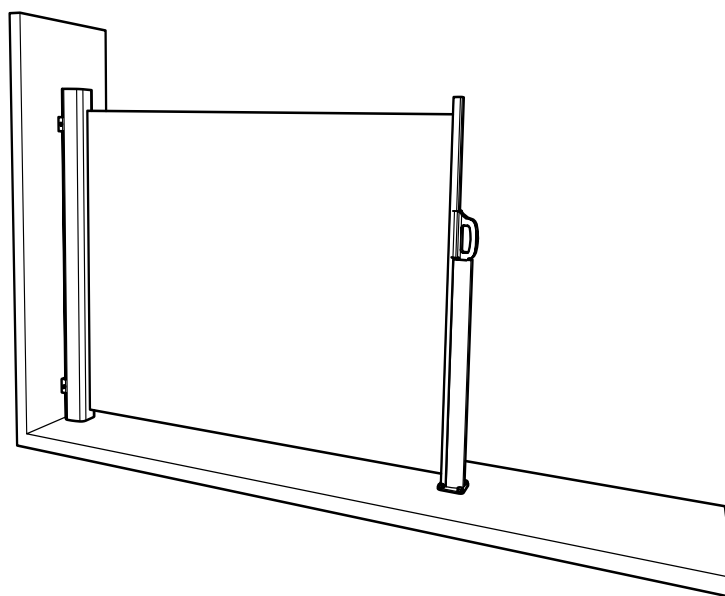
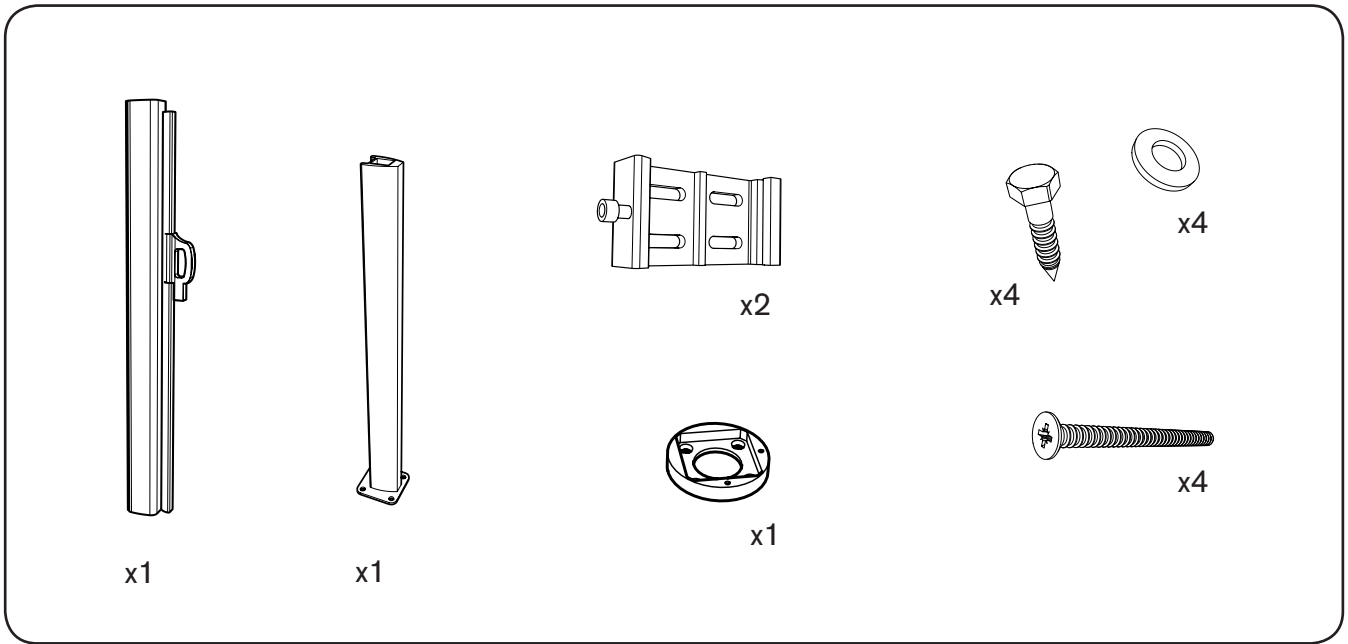
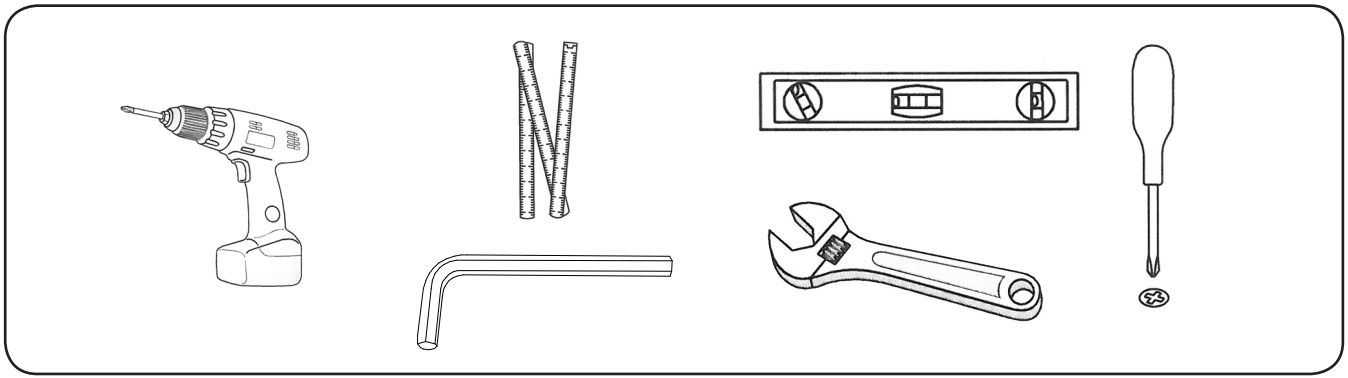


# Sidomarkis / Sidemarkise



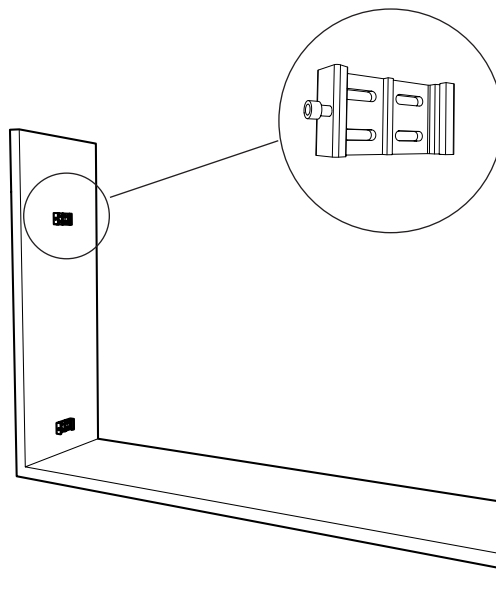


# 1.

## Montering:

**SE** Montera väggfästen  
Infästningsskruv till vägg ingår ej. Välj infästning efter väggtyp.

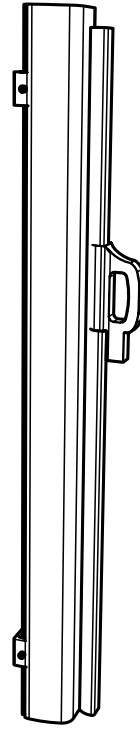
**NO** Monter veggfestene  
Festeskruer til veggen følger ikke med. Velg feste etter veggtype.



## 2.

**SE** Fäst markislådan i väggfästena. Säkra med insexskruvarna.

**NO** Fest markiseboksen i veggfestene. Sikre med unbrakoskruene.



## 3.

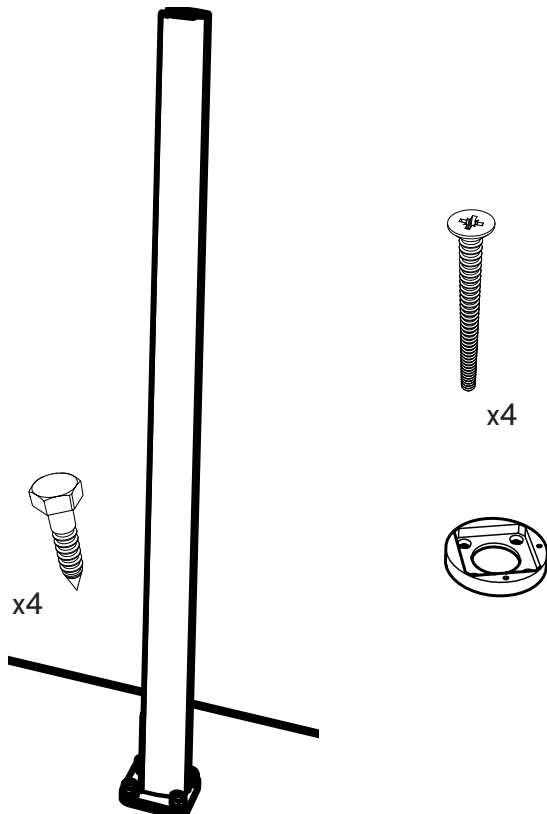
**SE** Mät ut för stolpen som håller markisen i utdraget läge. Annan infästning kan behövas beroende på golv.

OBS! Stolpen kan monteras på 2 sätt. Monteras stolpen demonterbar, kom ihåg att vrida bottenplattan 45 grader så stolpen kommer rakt när den är fäst i plattan.

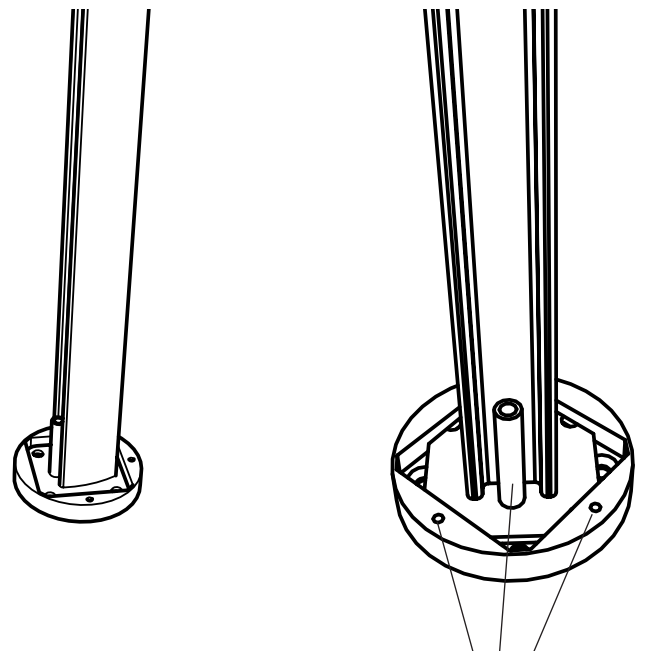
**NO** Mål opp til stolpen som holder markisen i uttrukket stilling. Avhengig av gulv, kan det være nødvendig med annet feste.

OBS! Stolpen kan monteres på 2 måter. Dersom stolpen er demonterbar, pass på å dreie bunnplaten 45 grader, slik at stolpen står rett når den er festet i platen.

Alt. 1  
Stolpen permanent monterad  
Stolpen permanent monteret

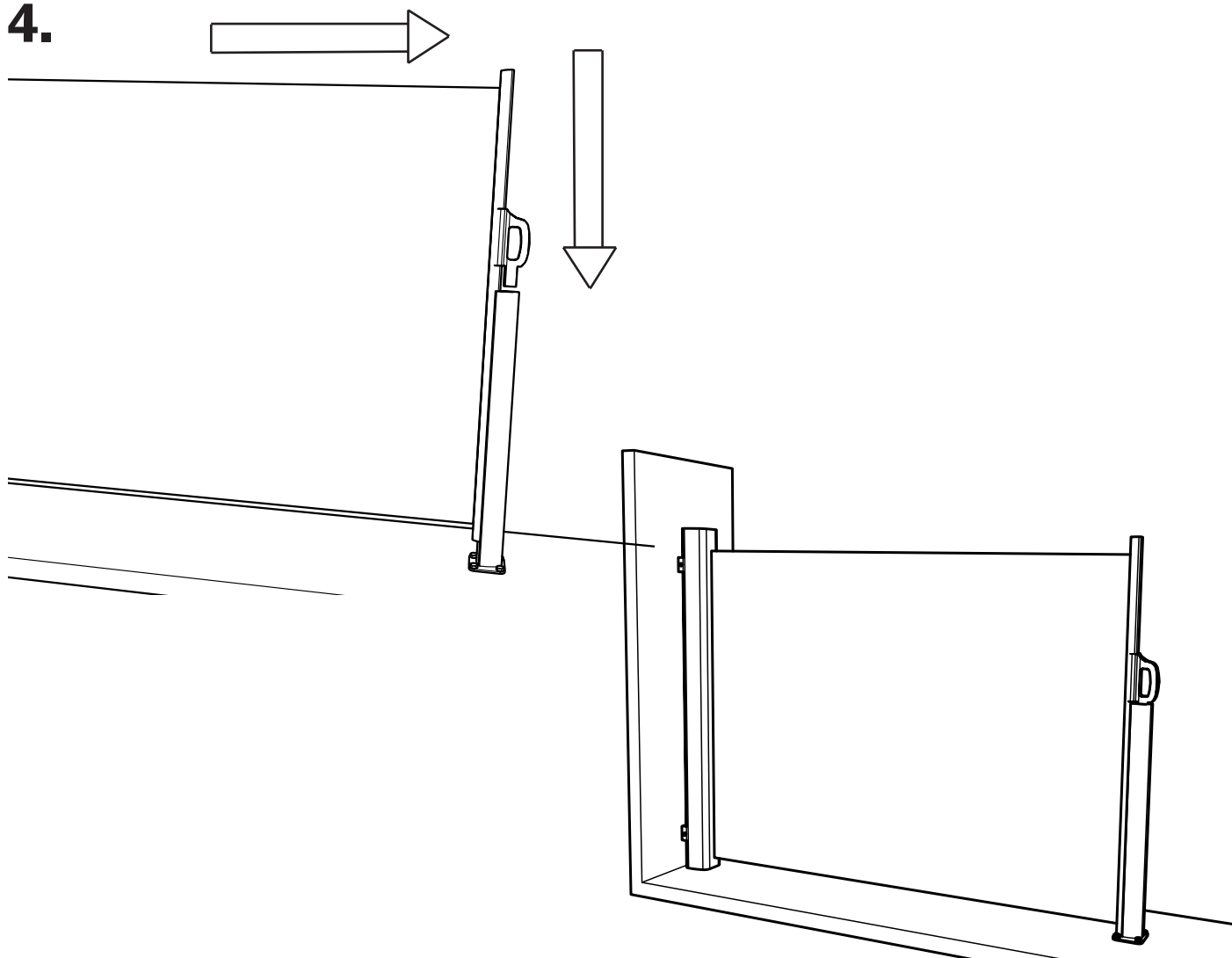


Alt. 2  
Stolpen demonterbar  
Stolpen demonterbar



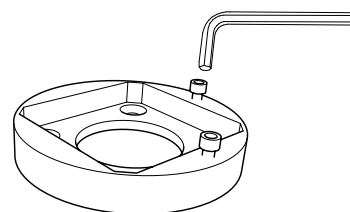
Montera i denna riktning mot markisen.  
Monter i denne retning mot markisen.

4.



**SE** Stolpens vinkel kan vid behov justeras något med hjälp av skruvarna i bottenplattan

**NO** Stolpens vinkel kan justeres noe ved behov ved hjelp av skruene i bunnplaten.



**SkånskaByggvaror.se**

Box 22238, 250 24 Helsingborg  
Tel. 042-210 100  
[www.skanskabyggvaror.se](http://www.skanskabyggvaror.se)

**Grønt Fokus**

Mjåvannsveien 54, 4628 Kristiansand  
Tlf. 38 18 18 18  
[www.grontfokus.no](http://www.grontfokus.no)