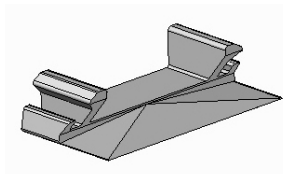
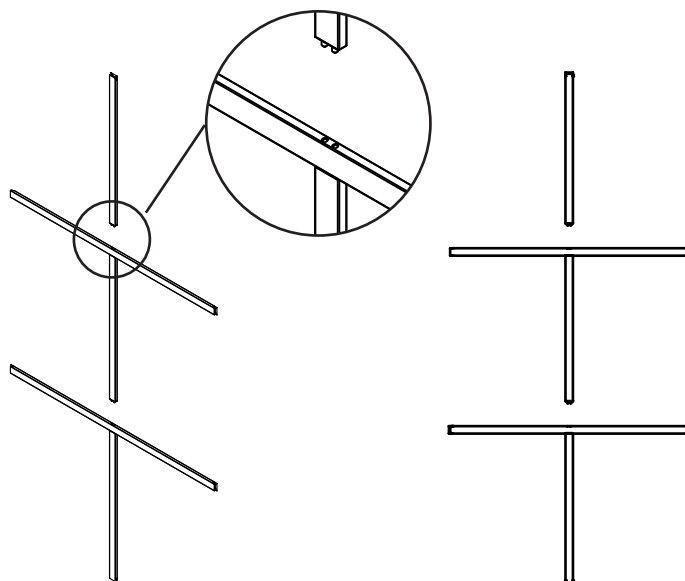


Spröjs S30 Optimal & Excellent

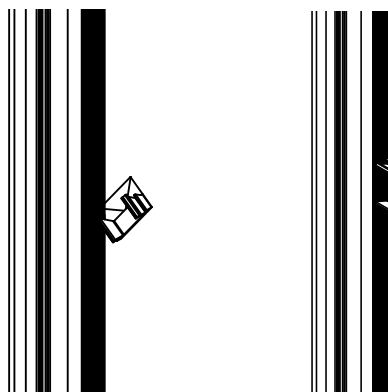
Börja med att sätta ihop 2st "T" och ha den översta stående spröjsdelen lös.

Har er valda spröjs enbart liggande spröjsprofiler utgår detta moment.



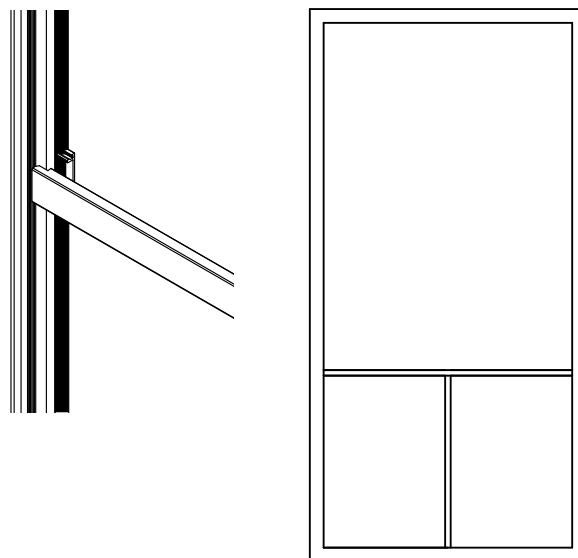
Plastclips till spröjs

Tryck fast plastclipset mellan luckans gummilist och glas. Börja i ett av clipsets hörn och vik sedan in clipset helt. Clipsen placeras där spröjsprofilerna möter luckan.

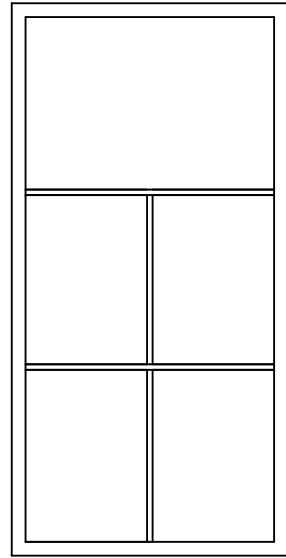


Montera det första "T":et i luckan genom att trycka fast spröjsprofilerna i plastclipsen.

Har er spröjs enbart liggande spröjsprofiler monteras dessa på önskad höjd med hjälp av plastclipsen.



Montera nu nästa "T" ovanpå det första. Kläm fast i plastclipsen på samma sätt som tidigare.



Montera den återstående stående spröjsprofilen.

