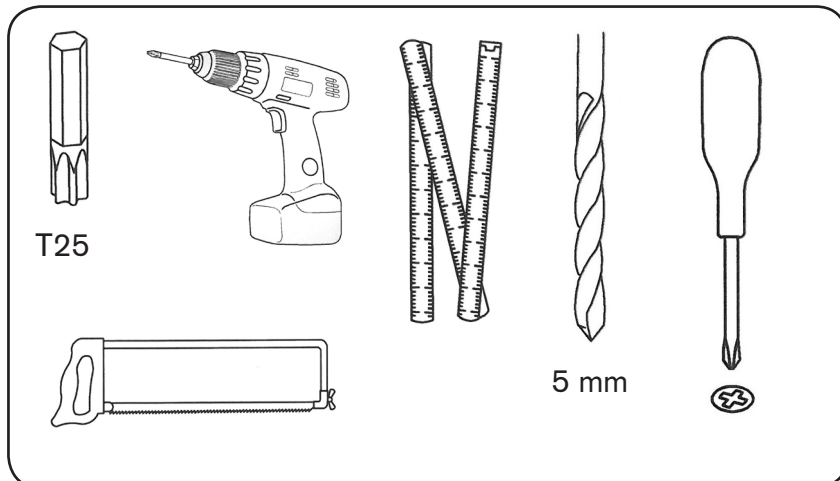
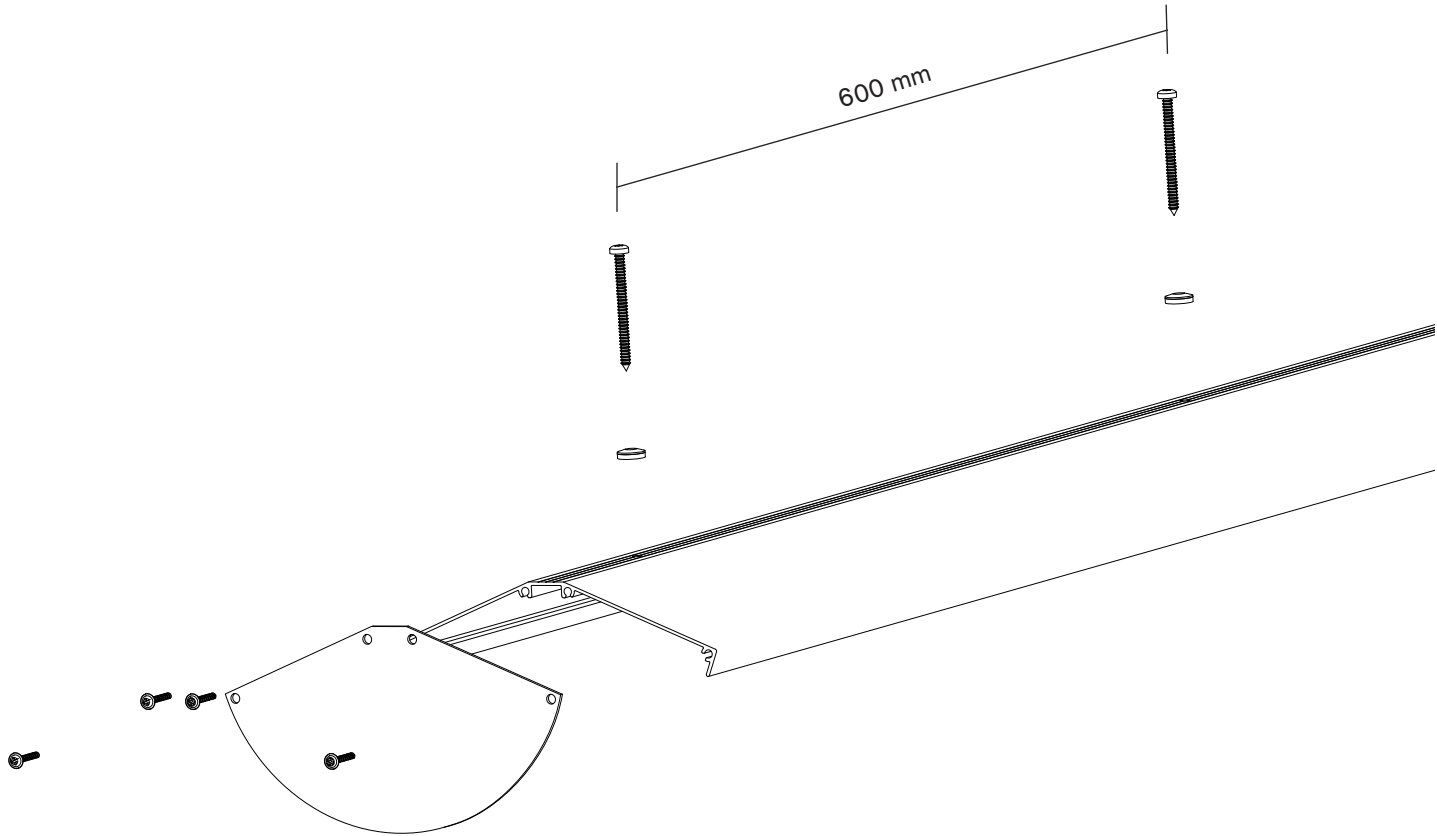
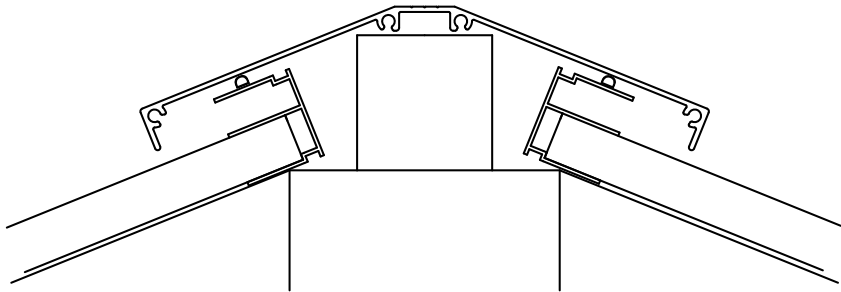
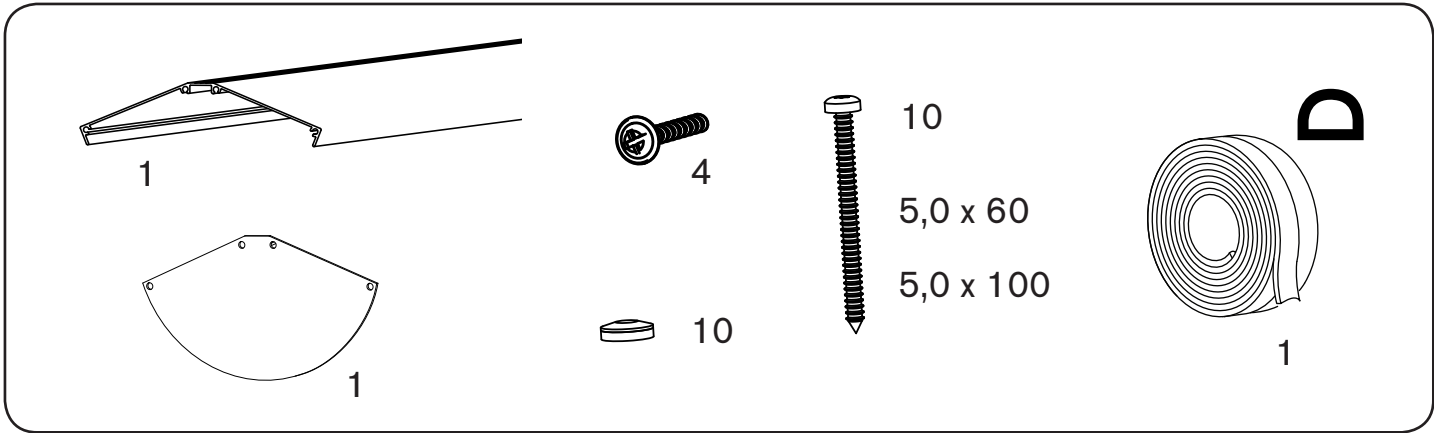


**Nockprofil / Møneprofil / Tagrygsprofil /  
harjaprofiili / Ridge profile**



Art nr: 05-0590 Rev.nr:190513





## SE

### Montering avnockprofil:

Noekprofilen monteras enligt bilder nedan.

Använd 60 mm eller 100 mm skruv beroende på takets tjocklek. Förborra noekprofilen med 5mm borrhål med ca c/c 60 cm.

Noekprofilen är avpassad för tak med 22° lutning, men kan användas för taklutningar från 5° till 30°.

Skruva fast ändlocket med montageskruv 4,2x25. **OBS!** Dra i skruvarna för hand och ej med maskin.

## NO

### Montering av møneprofil:

Møneprofilen monteres ifølge bildet nedenfor.

Bruk 60 mm eller 100 mm skrue avhengig av takets tykkelse. Forbor møneprofilen med 5 mm bor og ca. c/c 60 cm.

Møneprofilen er tilpasset tak med 22° helling, men kan brukes for takhelling fra 5° til 30°. Skru fast ende-  
locket med monteringskruser 4,2x25. **OBS!** Dra til skruene for hånd og ikke med maskin.

## DK

### Montering af tagrygsprofil:

Tagrygsprofilen monteres som vist på nedenstående billeder.

Brug skruer, 60 mm eller 100 mm, afhængigt af tagets tykkelse. Forbor tagrygsprofilen med et 5 mm bor og c/c ca. 60 cm.

Tagrygsprofilen er tilpasset til tag med 22° hældning, men kan anvendes til taghældninger på mellem 5° og 30°.

Skru endestykket på med monteringskruser, 4,2 x 25. **Bemærk!** Skruerne skal tilspændes med hånden – ikke med maskine.

## SF

### Harjaprofiilin asennus:

Harjaprofiili asennetaan oheisten kuvien mukaisesti.

Käytä 60 tai 100 mm:n ruuveja katon paksuudesta riippuen. Poraa harjaprofiiliin reiät 5 mm:n poralla noin 60 cm:n välein (c/c).

Harjaprofiili on sovitettu kattoon, jonka kaltevuus on 22°, mutta se voidaan asentaa kaikkiin kattoihin, joiden kaltevuus on 5–30°.

Kiinnitä päätykappale asennusruuveilla 4,2x25. HUOM! Kiristä ruuvit käsin eikä koneella.

## GB

### Assembling the ridge profile

The ridge profile is installed as shown below.

Use 60 mm or 100 mm screws depending on the thickness of the roof. Pre-drill the ridge profile with a 5 mm bit, spacing the holes at a c/c distance of 60 cm.

This profile is designed for roofs with a 22° pitch, but is also suitable for use with roof pitches of 5° to 30°.

Secure the end plate with assembly screws 4.2x25. **IMPORTANT!** Tighten the screws by hand. Do not use a power screwdriver.

**Garantier:**

2 år Produktgaranti från inköpsdatum

Garantierna gäller endast om produkten monterats och underhållits enligt monteringsanvisningen. Garantin gäller reparation eller ersättning av felaktig produkt på grund av material- eller fabriktionsfel.

**Garanti:**

2 års produktgaranti fra kjøpsdato.

Garantien gjelder kun dersom produktet er montert og vedlikeholdt i henhold til anvisningene. Garantien gjelder reparation eller erstatning av feilaktig produkt på grunn av material- eller fabriktionsfeil.

**Garantier:**

2 års produktgaranti fra købsdato

Garantien gælder kun, hvis produktet er monteret og vedligeholdt i henhold til monteringsanvisningen. Garantien gælder reparation eller erstatning af fejlbehæftet produkt på grund af materiale- eller fabriktionsfejl.

**Takuu:**

2 vuoden tuotetakuu ostopäivästä lukien

Takuu on voimassa vain, jos tuote on asennettu ja huollettu asennusohjeiden mukaisesti. Takuu kattaa materiaali- tai valmistusvirheestä johtuvan korjauksen tai viallisen tuotteen korvaamisen.

**Guarantees:**

2- year product guarantee – from date of purchase

Guarantees apply only if the product is assembled, installed and maintained in accordance with these assembly instructions.

The guarantee covers the repair or replacement of product faults that are the result of defects in materials or manufacturing.



Box 22238, 250 24 Helsingborg  
Tel. 042-210 100  
[www.skanskabyggvaror.se](http://www.skanskabyggvaror.se)

# Grønt Fokus

Mjåvannsveien 54, 4628 Kristiansand  
Tlf. 38 18 18 18  
[www.grontfokus.no](http://www.grontfokus.no)