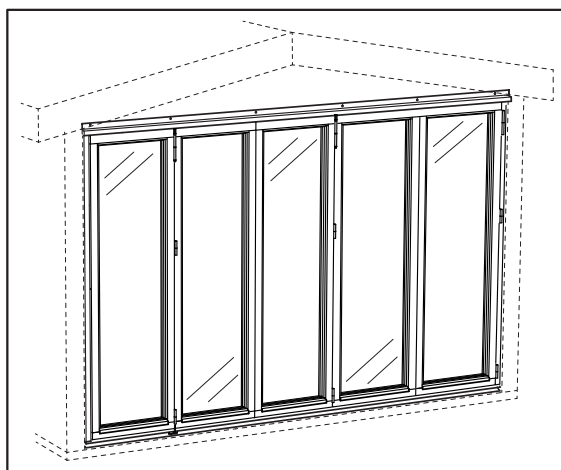
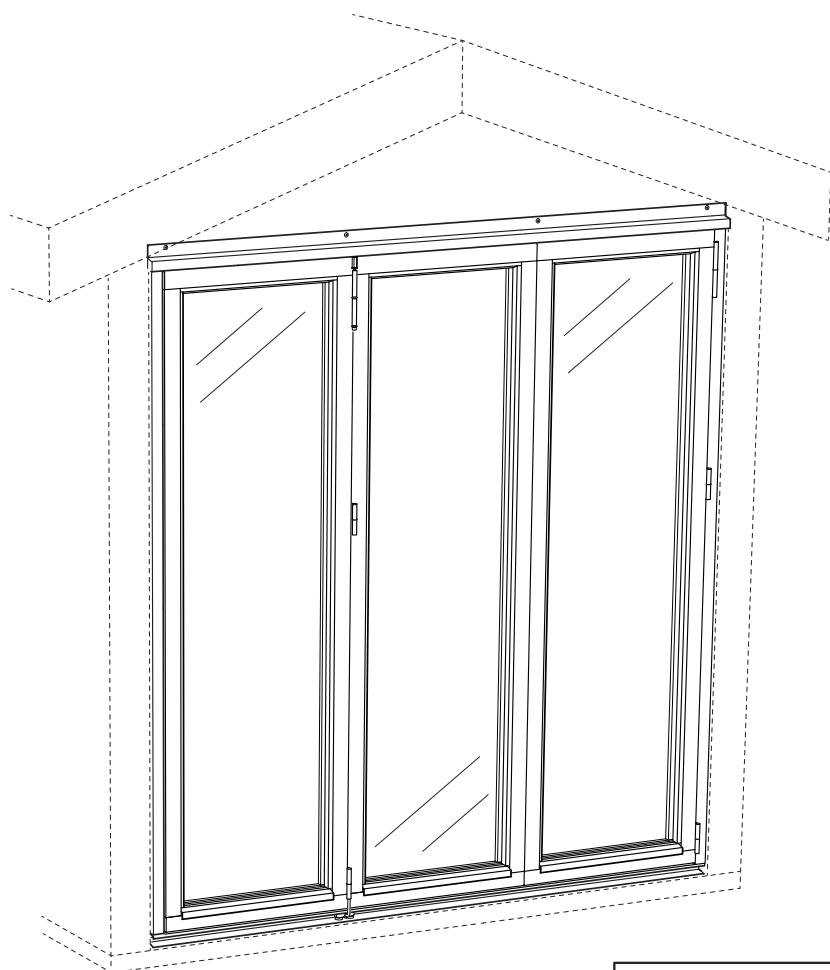


NATUR V



SE

i

Natur V trävikpartier

Läs noga igenom **hela** monteringsanvisningen innan ni börjar montera ert Natur V viddörrsparti. Detta för att skaffa er en helhetsbild av monteringsarbetet. **Vi rekommenderar att ni är två personer som hjälps åt när ett Natur V viddörrsparti ska monteras.**

Natur V Vikdörrspartier monteras för att öppnas utåt. Kontrollera med hjälp av innehållsförteckningen att alla delar finns med i leveransen.

Denna monteringsanvisning är indelad i 4 delar.

- Montering av karm
- Montering av spanjolett på dörrar
- Montering av dörrar i karmen.
- Montering av tätningar.

Följ denna indelning vid montering av partiet. Har ni mer än ett viddörrsparti med Natur V, se till att montera ett parti i taget för att undvika sammanblandning av dörrar.

Karmyttermått: 3 dörrar 1875 x 1990 mm & 2175 x 1990 mm
5 dörrar 3075 x 1990 mm & 3575 x 1990 mm

Hålmått: Det måste alltid finnas ställplats i hålet där ett Natur V parti monteras. Vi rekommenderar att hålet är minst 20mm bredare och 10mm högre än partiets karmyttermått. Vid montering kilas partiet fast mellan karm och stomme med plast- eller träkilar uppåt och på hängningssidan. Montera ej foder förrän partiet är helt injusterat.

GB

i

Natur V folding wooden door sets

Read carefully through the **entire** instructions before starting assembly, so that you have a complete picture of the various stages in the process.

We recommend that two people work together when assembling a Natur V folding door set.

Natur V folding door sets are assembled to open outwards. Use the contents list to help make sure the delivery is complete.

These assembly instruction are divided into four phases:

- Assembling the frame
- Fitting the locking device to the doors
- Fixing the doors to the frame
- Installing the seals

Assemble and install the folding doors in this order. If you have more than one Natur V folding door set, assemble and install the sets one at a time. This avoids mixing the components from different doors.

Frame outer dimensions: 3 doors 1875 x 1990 mm & 2175 x 1990 mm
5 doors 3075 x 1990 mm & 3575 x 1990 mm

Opening size: There must be always be sufficient space in the door frame to make any adjustments to your Natur V door set. We recommend that the opening is 20 mm broader and 10 mm higher than the outer dimensions of the frame of the folding door set. While the door set is being fitted, it is held in place against the fixed door frame with wedges of plastic or wood at the top and on the side where it will be hung. Do not fit the door trim until the door set has been finally adjusted.

DK

i

NaturV træ-foldedørspartier

Læs hele monteringsvejledningen nøje igennem, inden du begynder at montere Natur V foldedørsparti, så du kan danne dig et helhedsbillede af monteringsarbejdet.

Vi anbefaler, at to personer hjælpes ad om at montere Natur V foldedørsparti.

Natur V foldedørsparti monteres, så døres åbner udad. Kontrollér ved hjælp af indholdsfortegnelsen, at alle dele er med i leverancen.

Denne monteringsvejledning er opdelt i 4 dele.

- Montering af karm
- Montering af espagnolettegreb på døre
- Montering af døre i karmen
- Montering af tætninger

Følg denne opdeling ved montering af partiet. Hvis der skal være mere end ét foldedørsparti med Natur V, bør man montere et ad gangen for at undgå at sammenblende dørene.

Karmens ydermål: 3 døre 1875 x 1990 mm & 2175 x 1990 mm
5 døre 3075 x 1990 mm & 3575 x 1990 mm

Hullets mål: Der skal altid være plads til justering i hullet, hvor et Natur V-partiskal monteres. Vi anbefaler, at hullet er 20 mm bredere og 10 mm højere end partiets karm-ydermål. Ved montering kiles partiet fast mellem karm og væg med plast- eller trækiler opad og på ophængssiden. Montér ikke foring, før partiet er helt justeret på plads.

NO**i****Natur V foldedør av tre**

Les nøye gjennom hele monteringsanvisningen før du begynner å montere din Natur V foldedør. Dette må gjøres for å få et helhetsbilde av monteringsarbeidet. **Vi anbefaler at to personer hjelper til når en Natur V foldedør skal monteres.**

Natur V foldedør skal monteres slik at dørbladene åpnes utover. Kontroller ved hjelp av innholdsfortegnelsen at alle deler er med i leveransen.

Denne monteringsanvisningen består av 4 deler.

- Montering av karm
- Montering av espagnolett på dører
- Montering av dører i karmen
- Montering av tetninger

Følg denne inndelingen ved montering av foldedørene.

Har du mer enn en foldedør av Natur V, må du montere en foldedør av gangen, for å unngå sammenblanding av dører.

Karmyttermål: 3 dører 1875 x 1990 mm & 2175 x 1990 mm
5 dører 3075 x 1990 mm & 3575 x 1990 mm

Monteringsåpning: Det må alltid finnes innsetningsplass i åpningen der en Natur V foldedør skal monteres. Vi anbefaler at åpningen er 20 mm bredere og 10 mm høyere enn dørens karmyttermål. Ved montering kiles partiet fast mellom karm og bærende konstruksjon med plast- eller trekiler på toppen og på hengselsiden. Monter ikke geriker før alt er nøyaktig justert.

FI**i****Natur V -kääntöovet**

Lue koko asennusohje huolellisesti ennen Natur V -kääntöoven asentamista, jotta saat hyvän kokonaiskuvan asennuksesta.

Suosittelimme, että kaksi henkilöä asentaa Natur V -kääntöoven yhdessä.

Natur V asennetaan siten, että ovi avautuu ulospäin. Tarkista sisällysluettelon avulla, että toimitus sisältää kaikki tarvittavat osat.

Tämä asennusohje on jaettu 4 osaan.

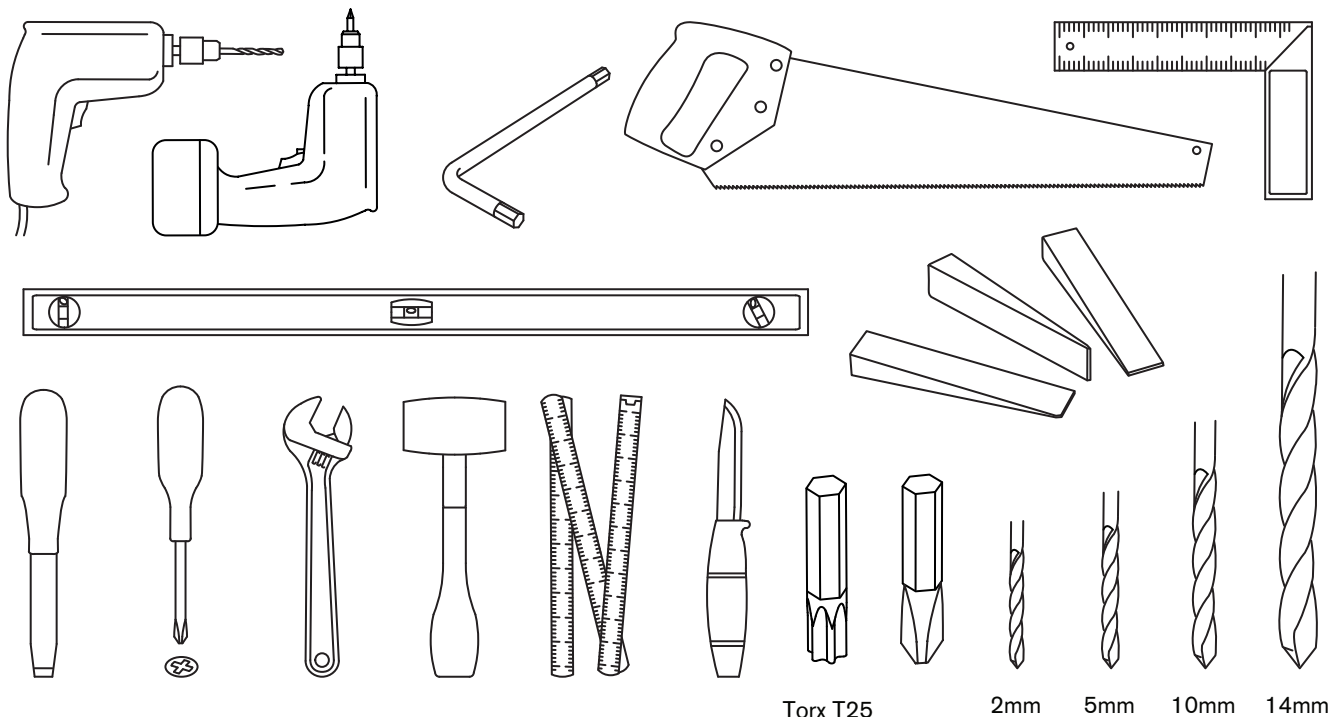
- Karmin asennus
- Oven kääntösuljinten asennus
- Oven asennus karmiin
- Tiivisteiden asennus.

Noudata tätä jakoa ovea asennettaessa.

Jos aiot asentaa useampia Natur V -kääntöovia, asenna yksi ovi kerrallaan, ettet sekoita niitä keskenään.

Karmin ulkomitat: 3 ovet 1875 x 1990 mm & 2175 x 1990 mm
5 ovet 3075 x 1990 mm & 3575 x 1990 mm

Aukon mitat: Natur V -oven asennusaukossa tulee aina olla jonkin verran säätövaraa. Suosittelemme, että aukko on 20 mm leveämpi ja 10 mm korkeampi kuin oven karmin ulkomitta. Ovi sovitetaan paikalleen karmin ja rungon väliin asetettavien muovitai puukiilojen avulla. Älä asenna vuorilautoja, ennen kuin ovi on kunnolla paikallaan.



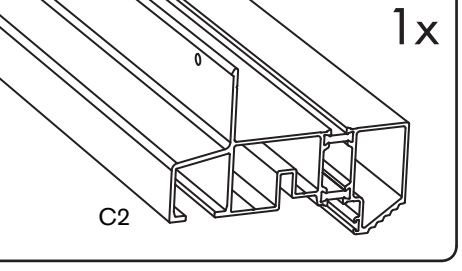
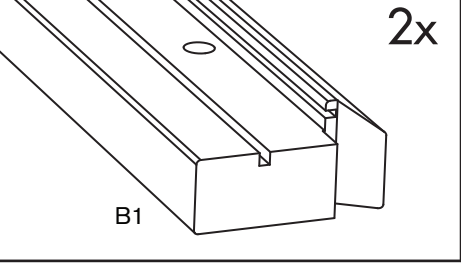
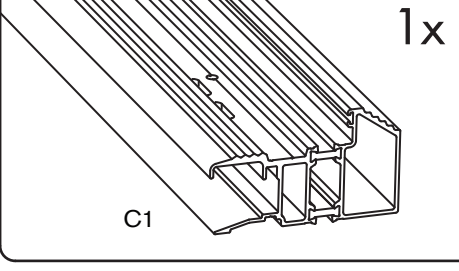
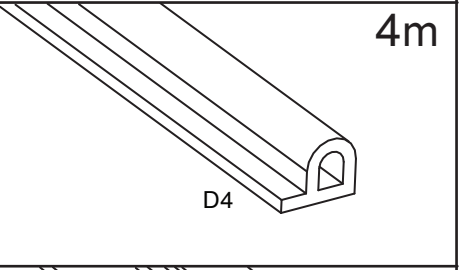
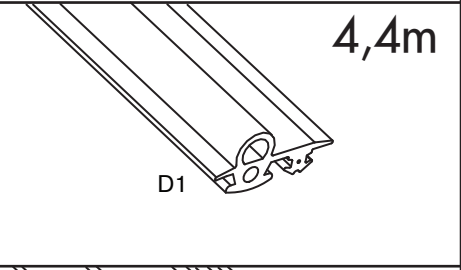
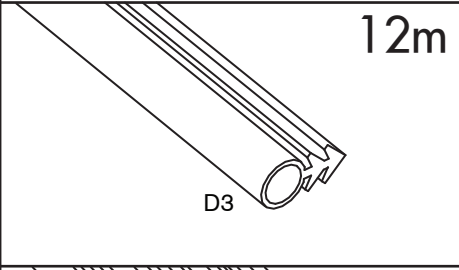
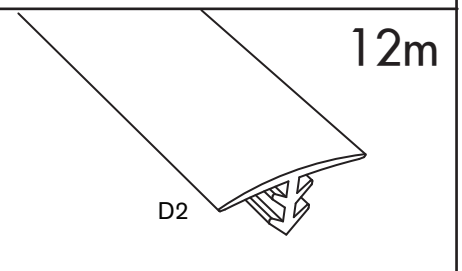
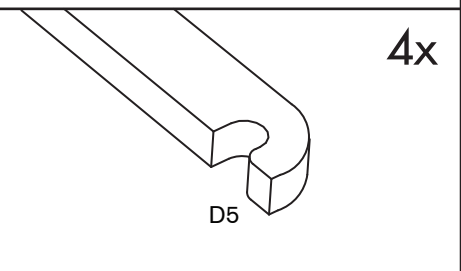
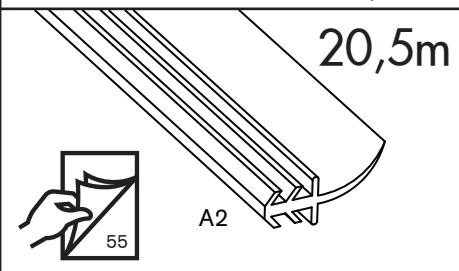
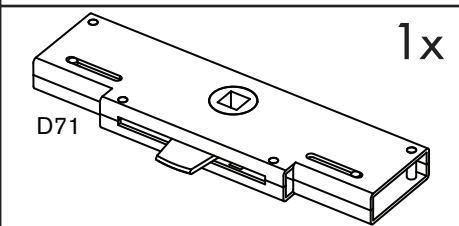
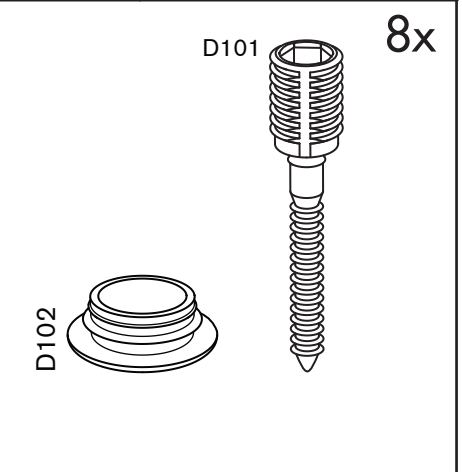
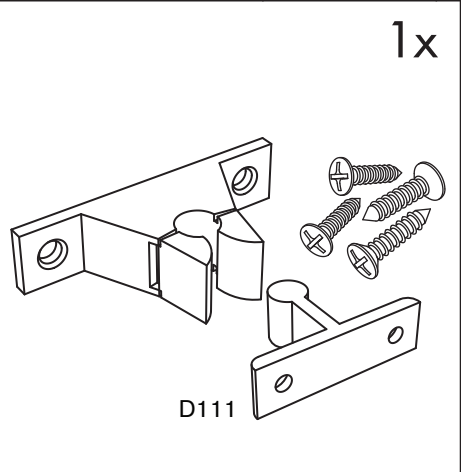
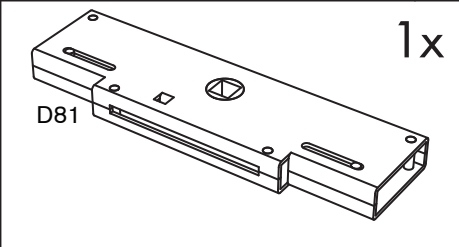
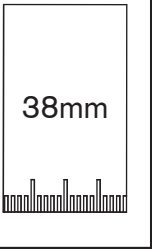
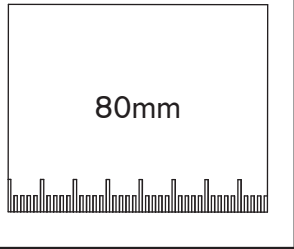
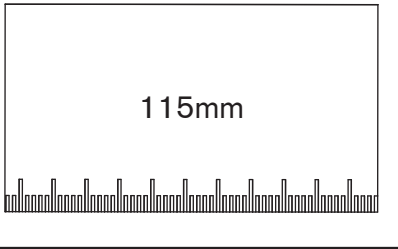
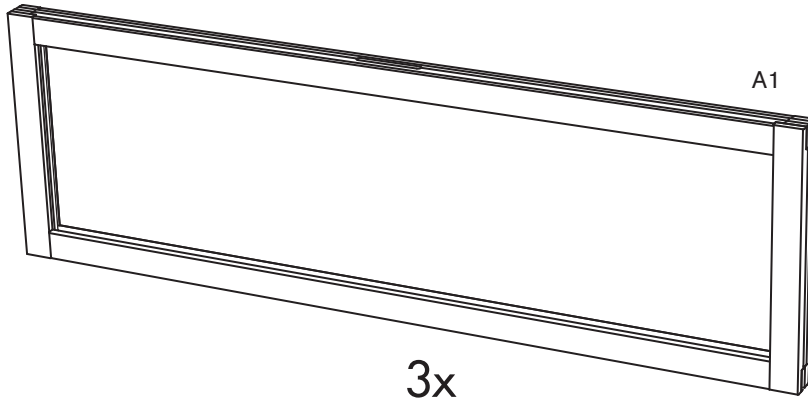
Torx T25

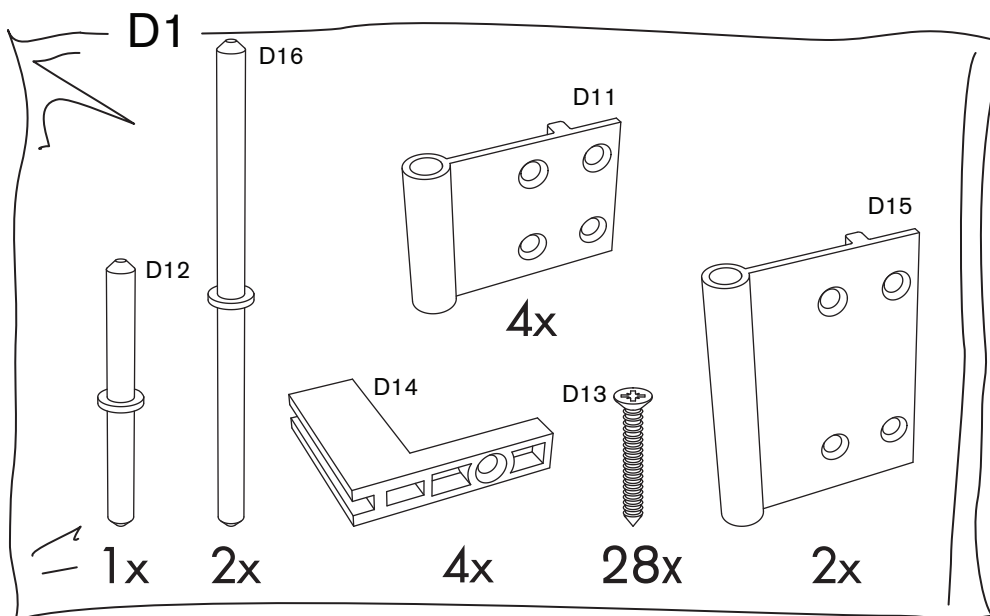
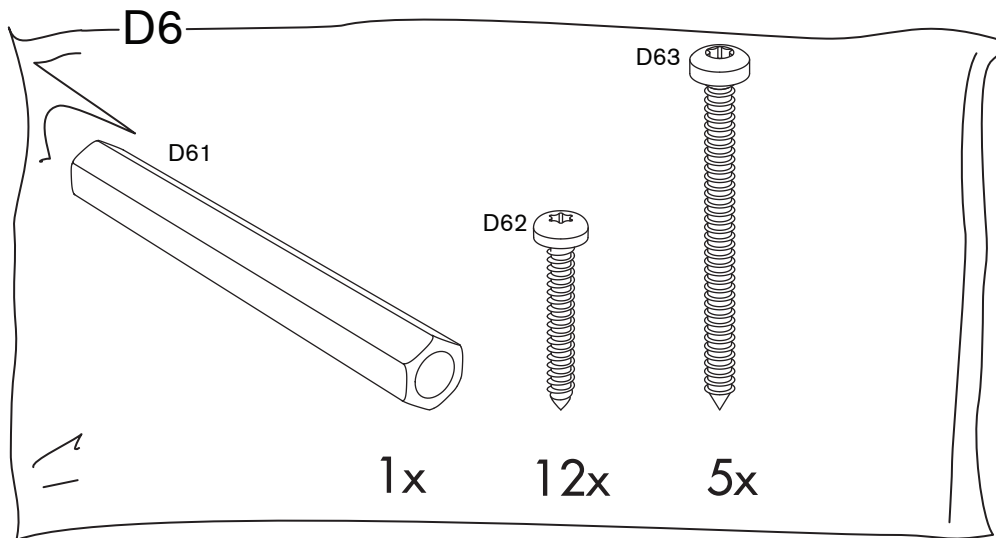
2mm

5mm

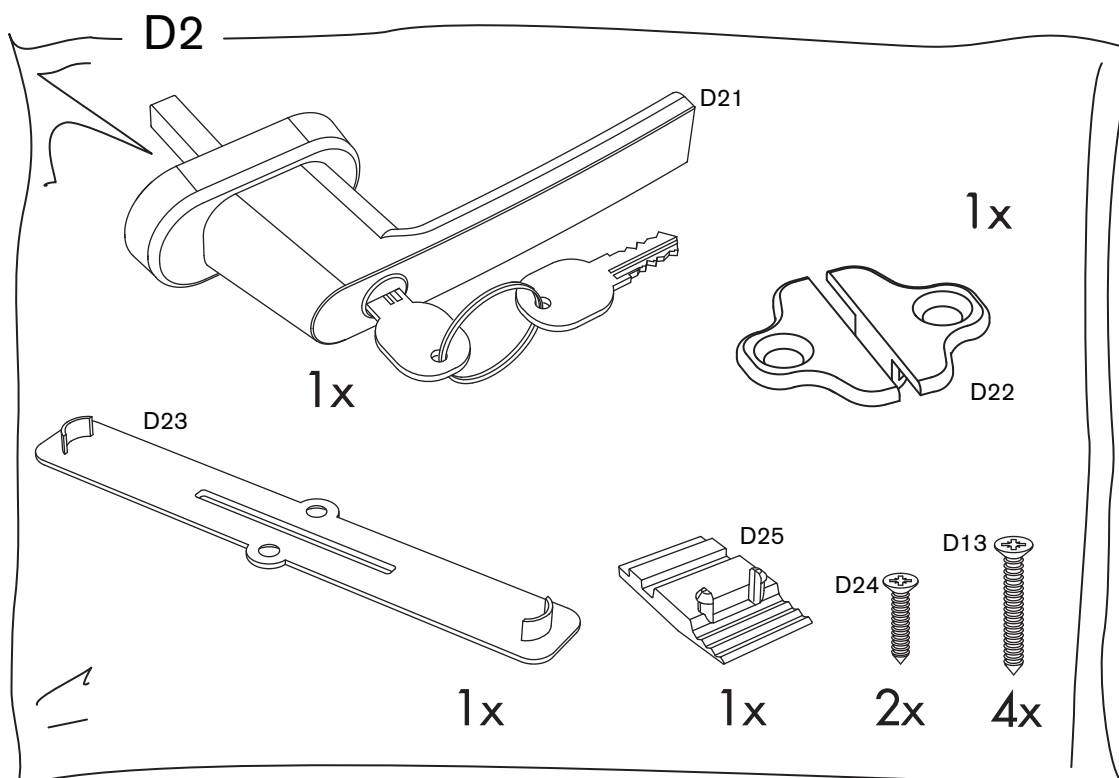
10mm

14mm

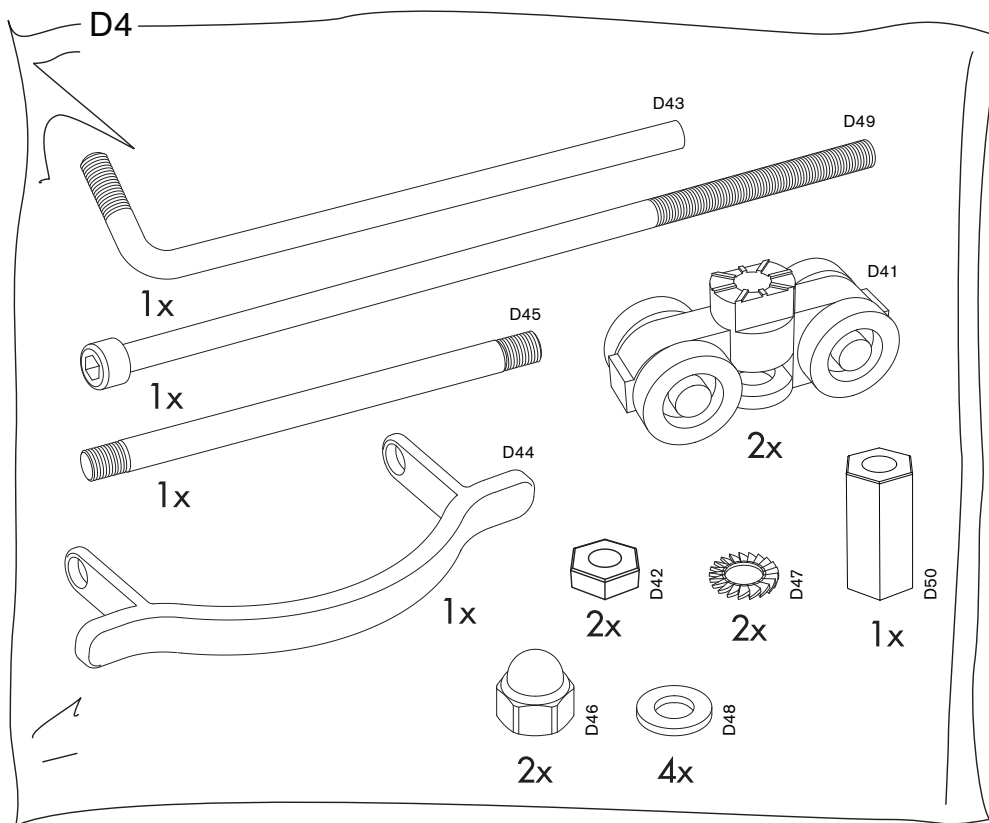




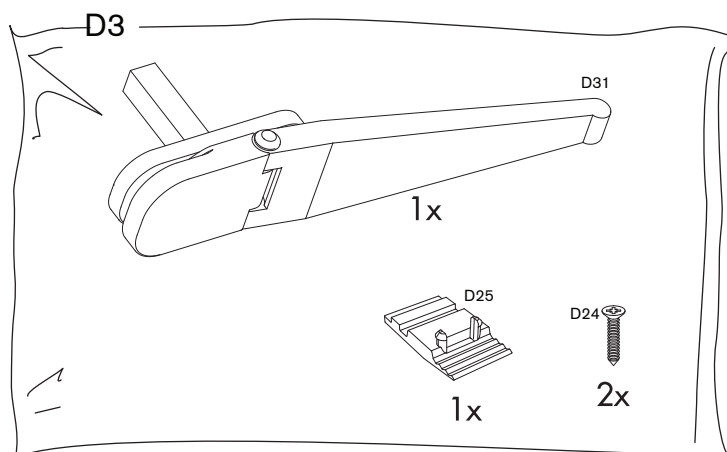
3 alt 5x



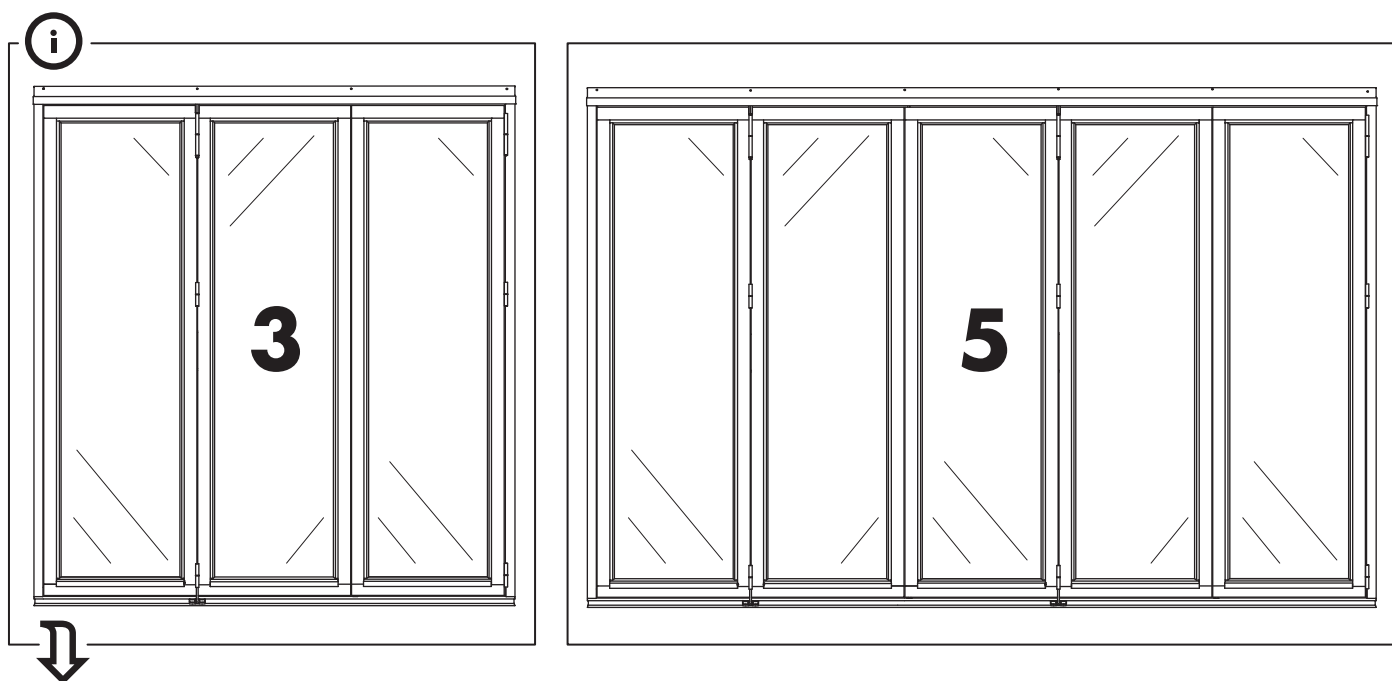
1x



1 alt 2x



1 alt 2x



**SE****Kontrollmät öppningen där partiet ska monteras**

Tänk på att alltid ha öppningen minst 20 mm (ställplats) större än partiets bredd för att kunna justera in karmen rätt. Öppningens höjd bör vara minst 10 mm större än partiets karmyttermått. Vid montering kilar partiet fast mellan karm och stomme med plast- eller träkilar uppåt och på hängningssidan. Montera ej foder förrän partiet är helt injusterat.

GB**Measure the size of the opening where the folding door set is to be installed**

Remember that the opening size should always be at least 20 mm wider than the width of the door set. This is in order to be able to make any necessary adjustments to the frame. The opening should also be at least 10 mm higher than the outer dimensions of the frame. While the door set is being fitted, it is held in place against the fixed door frame with wedges of plastic or wood at the top and on the side where it will be hung. Do not fit the door trim until the door set has been finally adjusted.

DK**Kontrolmål åbningen hvor partiet skal monteres**

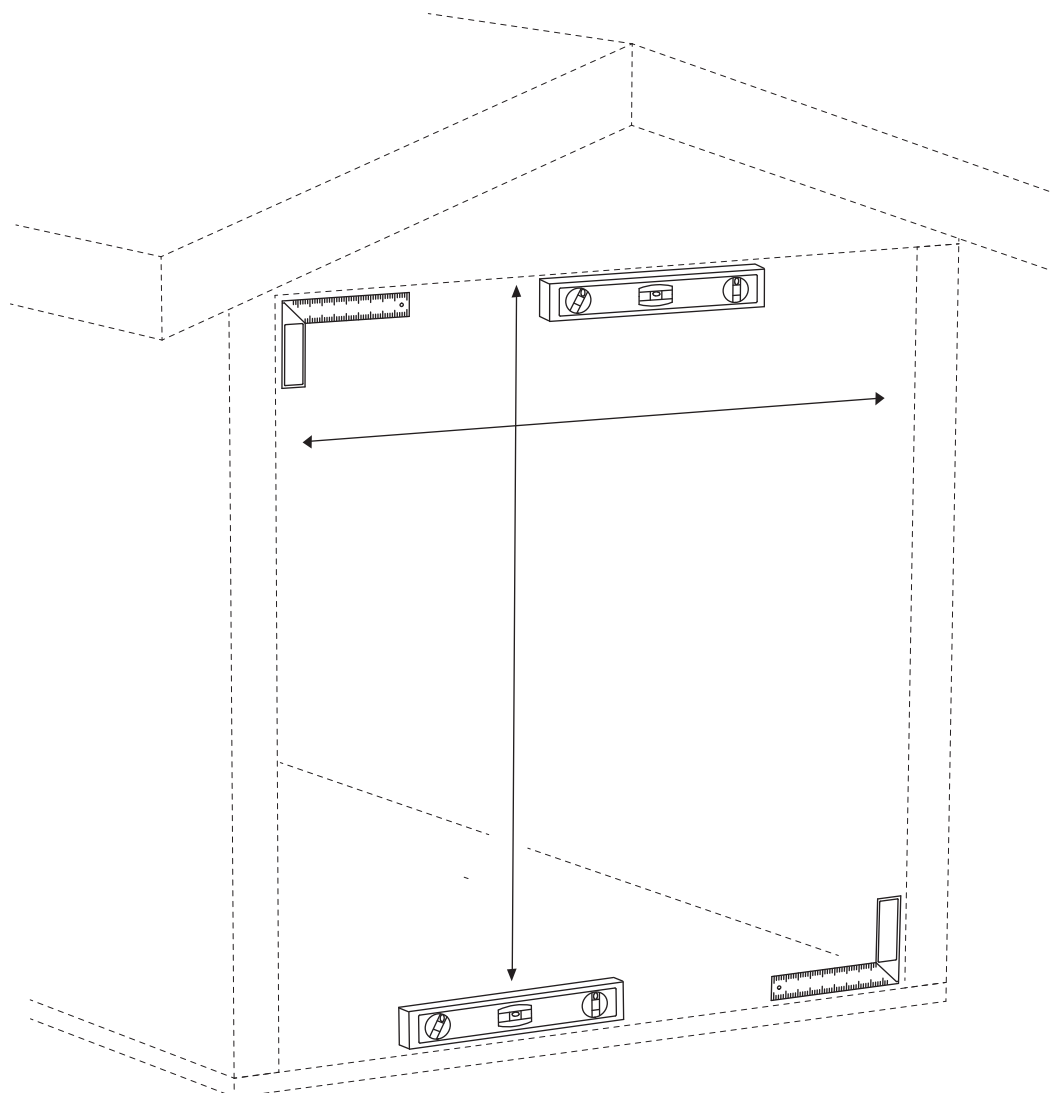
Husk altid at gøre åbningen mindst 20 mm (justeringsplads) større end partiets bredde for at kunne justere karmen rigtigt på plads. Åbningens højde bør være mindst 10 mm større end partiets karm-ydermål. Ved montering kiles partiet fast mellem karm og væg med plast- eller træklær opad og på ophængssiden. Montér ikke foring, før partiet er helt justeret på plads.

NO**Kontrollmål åpningen der dørene skal monteres**

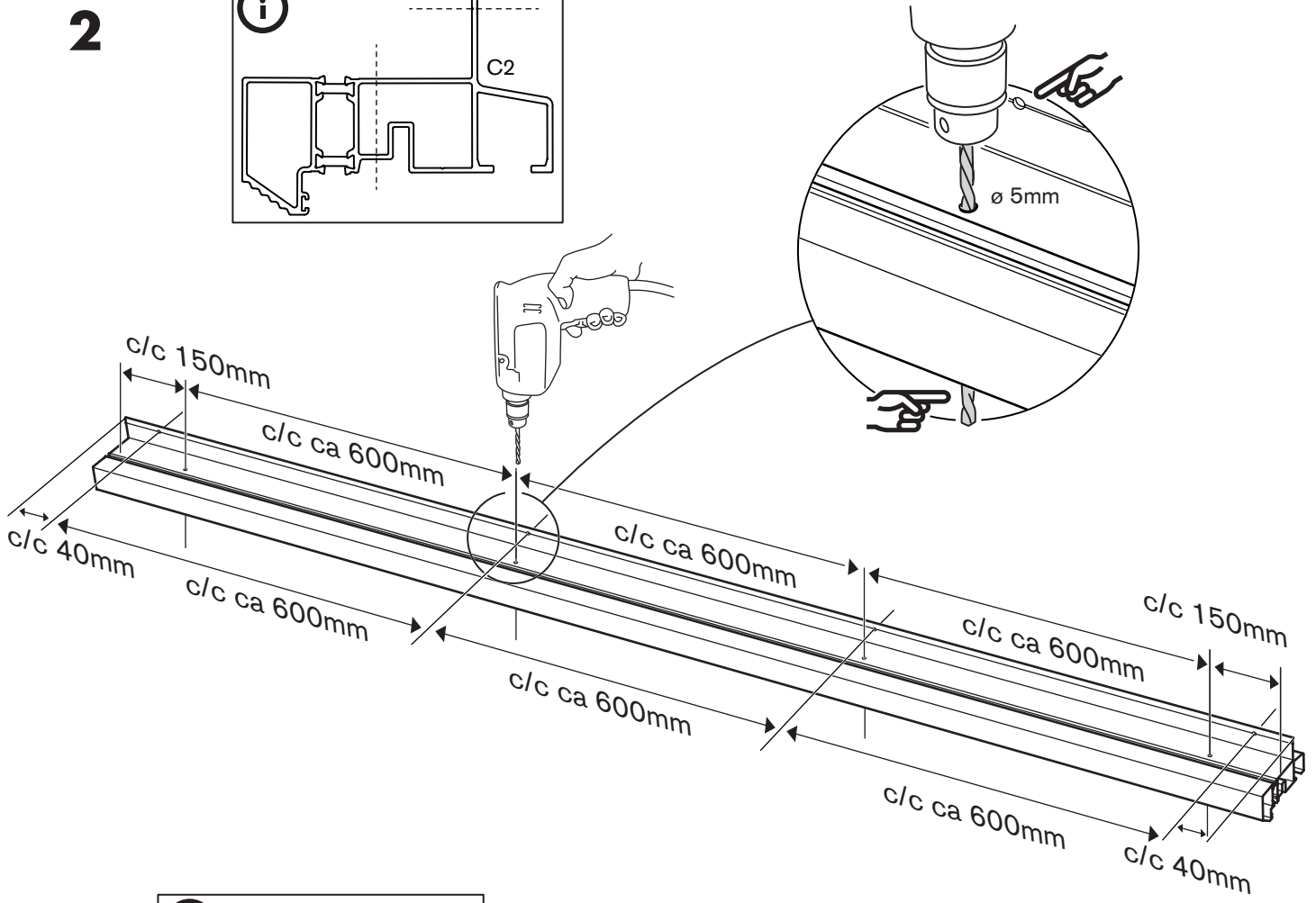
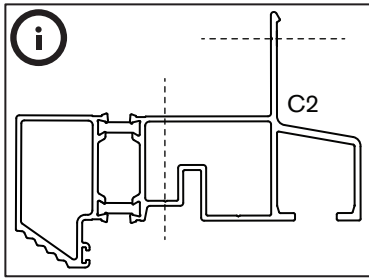
Sørg alltid for at åpningen er minst 20 mm (justeringsplass) større enn dørens bredde, for å kunne justere karmen riktig. Åpningens høyde bør være minst 10 mm større enn karmens yttermål. Ved montering kiles døren fast mellom karm og bærende konstruksjon med plast- eller treklær på toppen og på hengselsiden. Monter ikke gerikter før alt er nøyaktig justert.

FI**Mittaa aukko, johon ovi asennetaan**

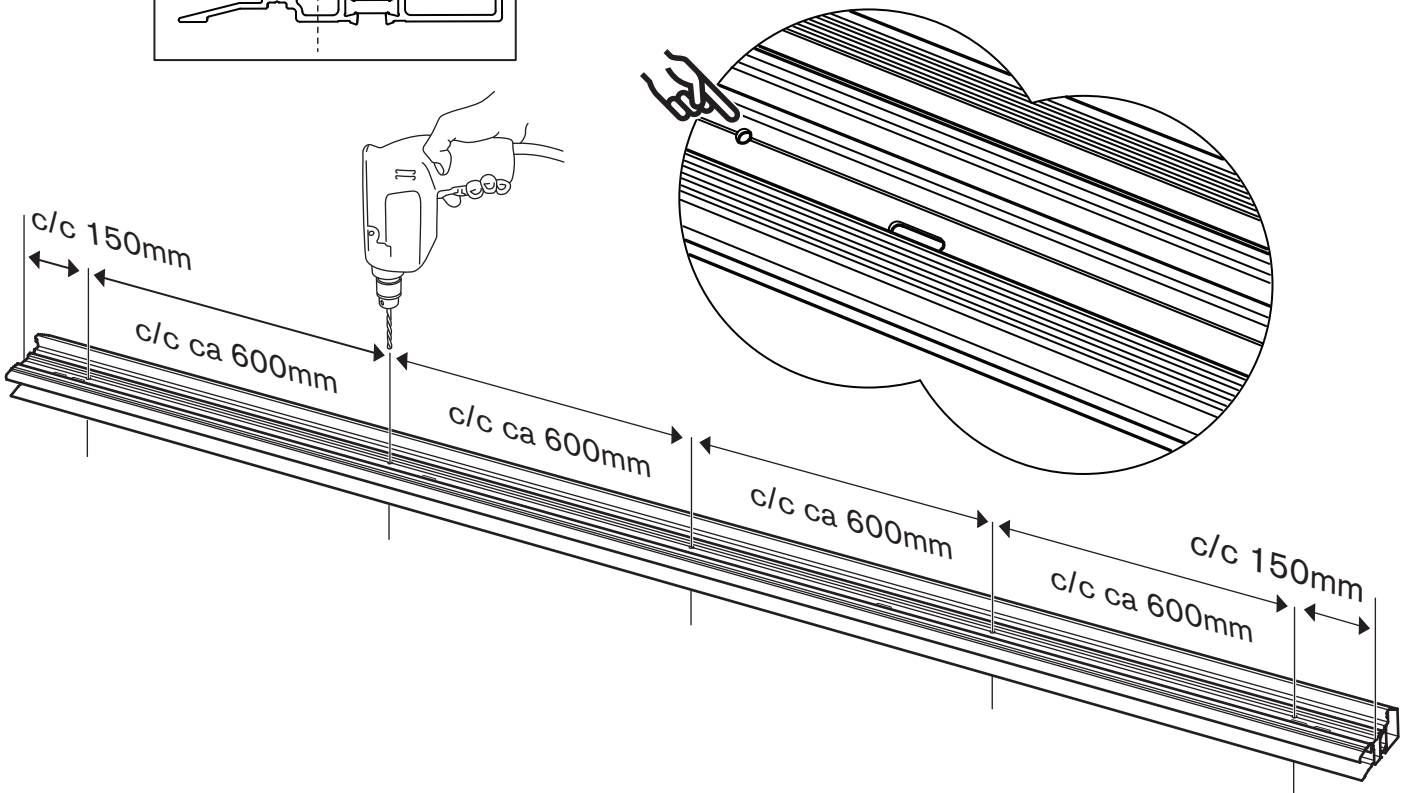
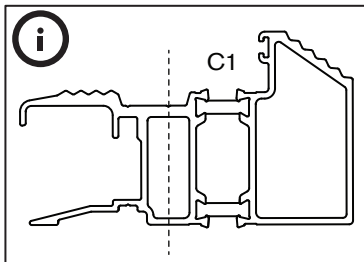
Muista, että aukon tulee olla vähintään 20 mm ovea leveämpi, jotta karmi voidaan säätää kunnolla. Aukon tulee olla vähintään 10 mm korkeampi kuin oven karmin ulkomitta. Ovi sovitetaan paikalleen karmin ja rungon väliin asetettavien muovi- tai puukiilojen avulla. Älä asenna vuorilautoja, ennen kuin ovi on kunnolla paikallaan.

1

2



3



**SE**

Lägg tröskelprofilen C1 på plats mitt i öppningen. Dela upp ställplatsen jämt på båda sidor. Vi rekommenderar minst ca 10 mm ställplats i varje sida. Väg in tröskelprofilen med ett vattenpass så den är i våg. Lägg vid behov in mellanlägg. (Skruva ej fast den ännu)

GB

Place the floor track C1 in the centre of the opening, making sure to leave equal space at both ends for any adjustments. We recommend at least 10 mm for adjustments at each end. Use a carpenter's level to make sure that the floor track lies perfectly horizontal. If necessary, place a spacer or shim under the track to ensure that it is horizontal. (Do not screw the track in place at this stage.)

NO

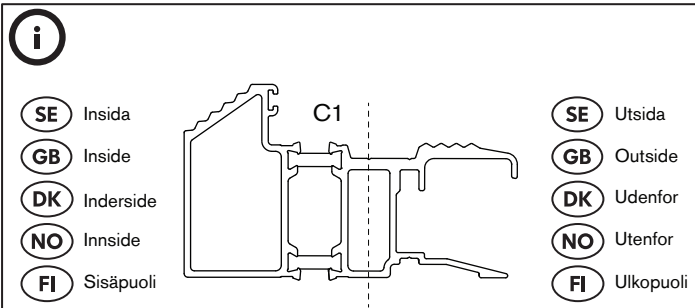
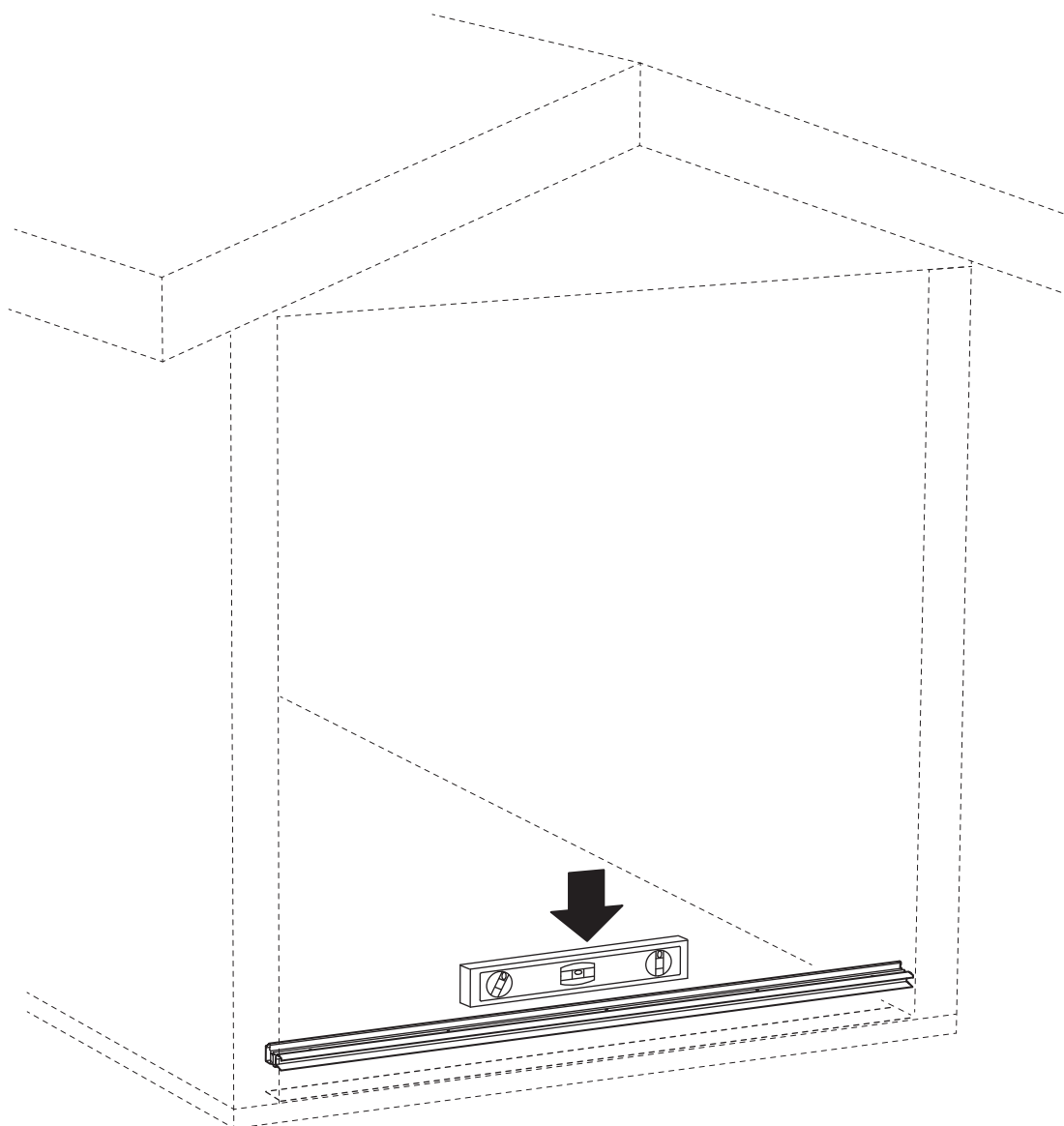
Legg treskelprofilen C1 på plass midt i åpningen. Del opp innstillingsplassen likt på begge sider. Vi anbefaler minst ca. 10 mm justeringsplass på hver side. Legg treskelprofilen helt horisontalt ved hjelp av et vater. Ved behov brukes det mellomlegg (skru ikke fast enda).

DK

Læg tærskelprofilen C1 på plads midt i åbningen. Fordel justerings-pladsen jævnt på begge sider. Vi anbefaler mindst ca. 10 mm justeringsplads i hver side. Kontrollér tærskelprofilen med et vaterpas, så den er i vater. Læg om nødvendig mellemlæg ind. (Skru den ikke fast endnu)

FI

Aseta kynnysoviili C1 paikalleen oviaukkoon. Jaa säätövara tasaisesti molemmiin puoliin. Suosittelemme jättämään säätövara noin 10 mm molemmille puolille. Tarkista vesivaa'an avulla, että kynnysoviili on vaakasuorassa. Käytä tarvittaessa välikettä. (Älä ruuvaa profiilia vielä paikalleen.)

4



SE Lyft karmsidor B1 på plats.

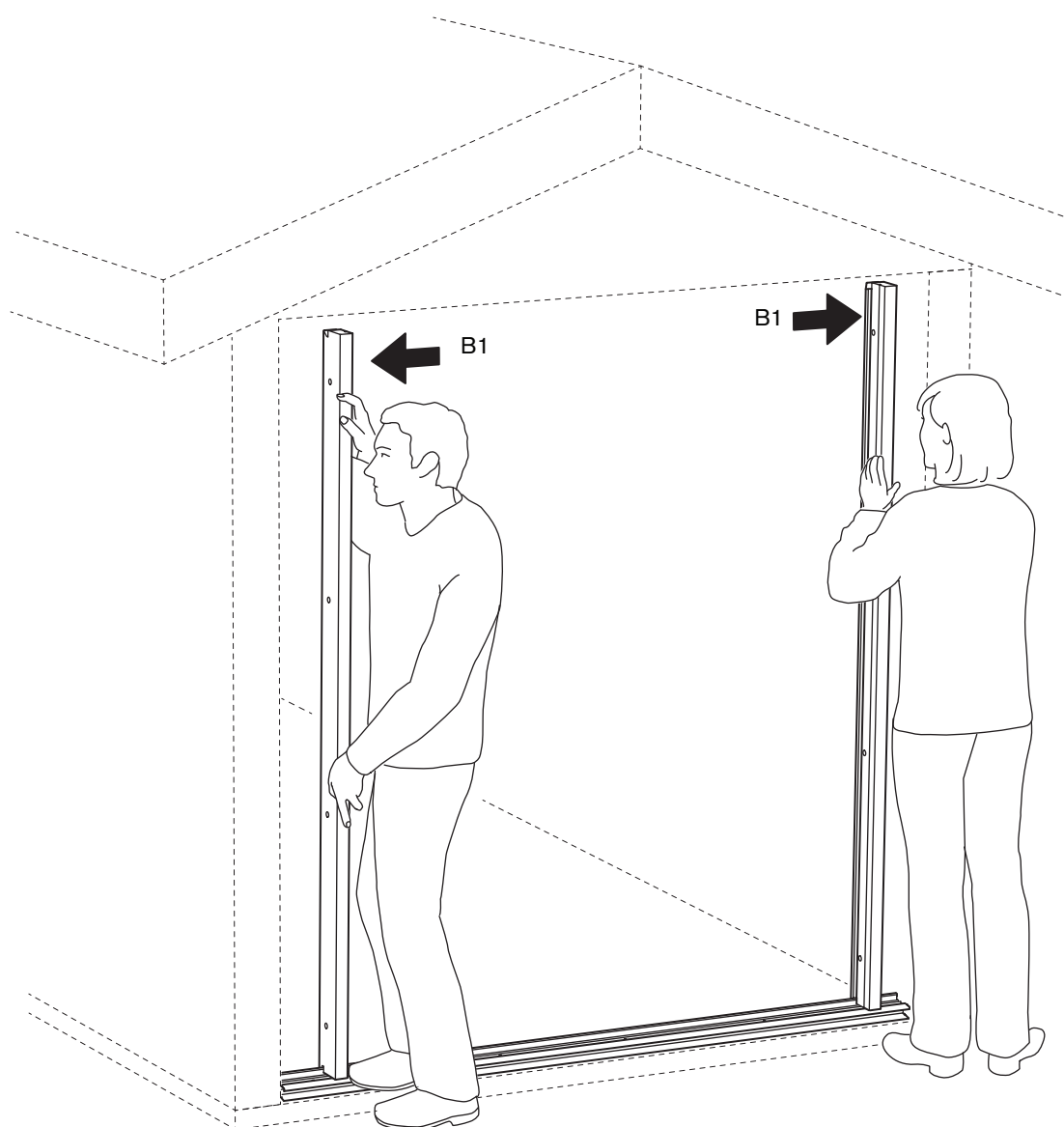
GB Stand the frame sides B1 in place in the door opening.

DK Løft karmsiderne B1 på plads

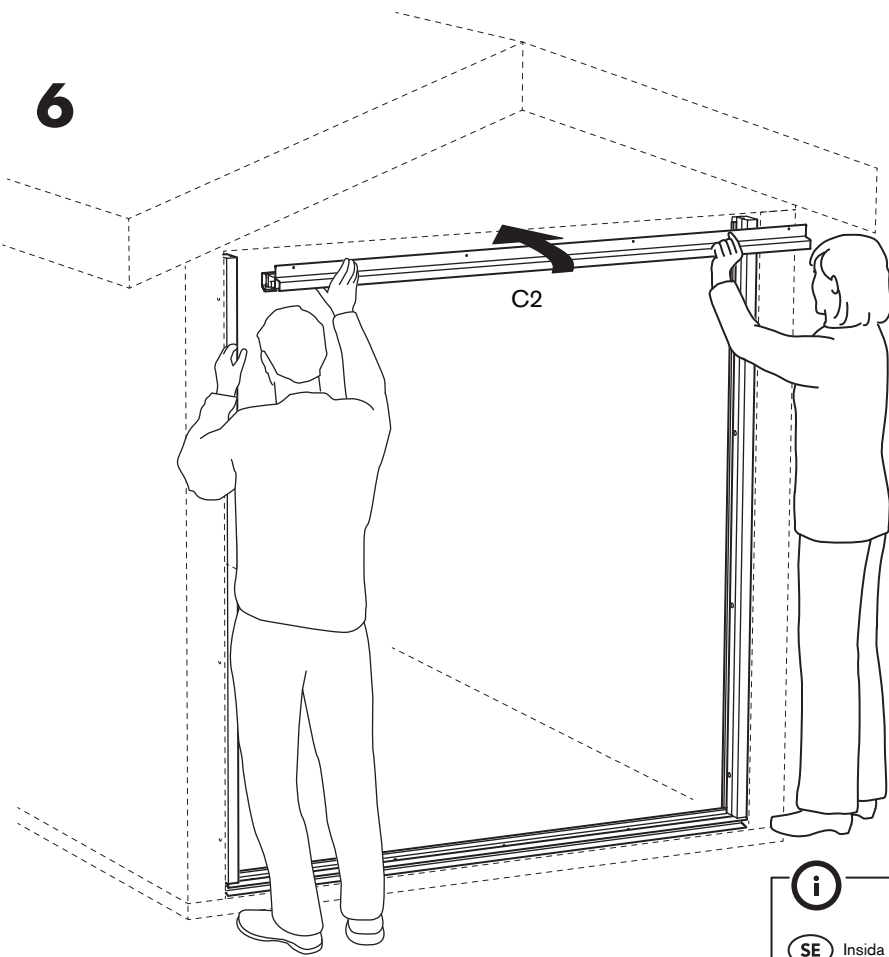
NO Sett karmsidene B1 på plass

FI Nosta karmit B1 paikoilleen

5



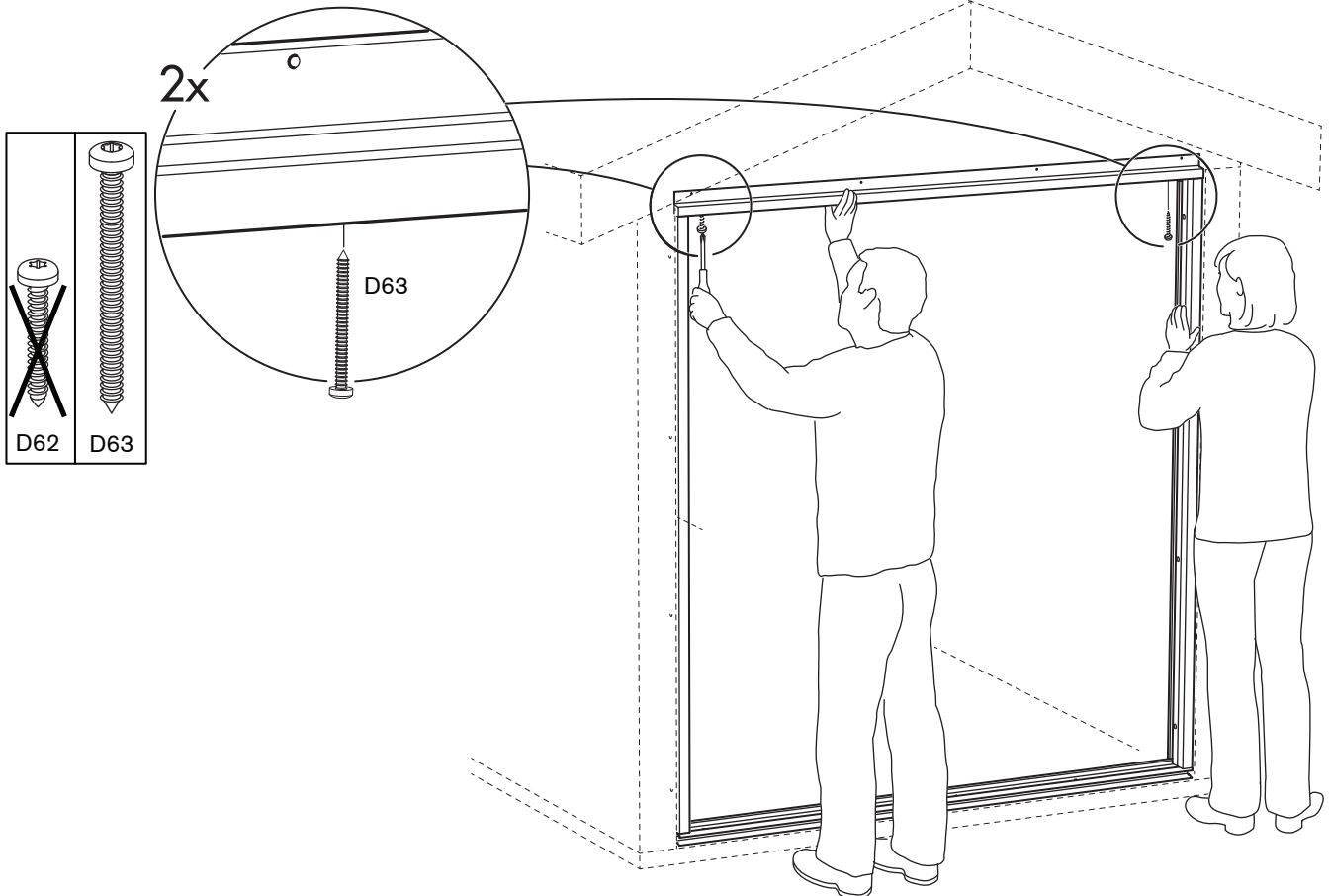
6



i

SE Inside		SE Utsida
GB Inside		GB Outside
DK Inderside		DK Udenfor
NO Inside		NO Utenfor
FI Sisäpuoli		FI Ulkopuoli

7



**SE**

Genom att föra en av karmsidorna i sidled i öppningen kan man nu kontrollera att höjden i öppningen är lika längs hela partiets längd.

GB

By moving one of the frame sides sideways in the opening you can now check to make sure that the height of the opening is the same throughout the full length of the section.

DK

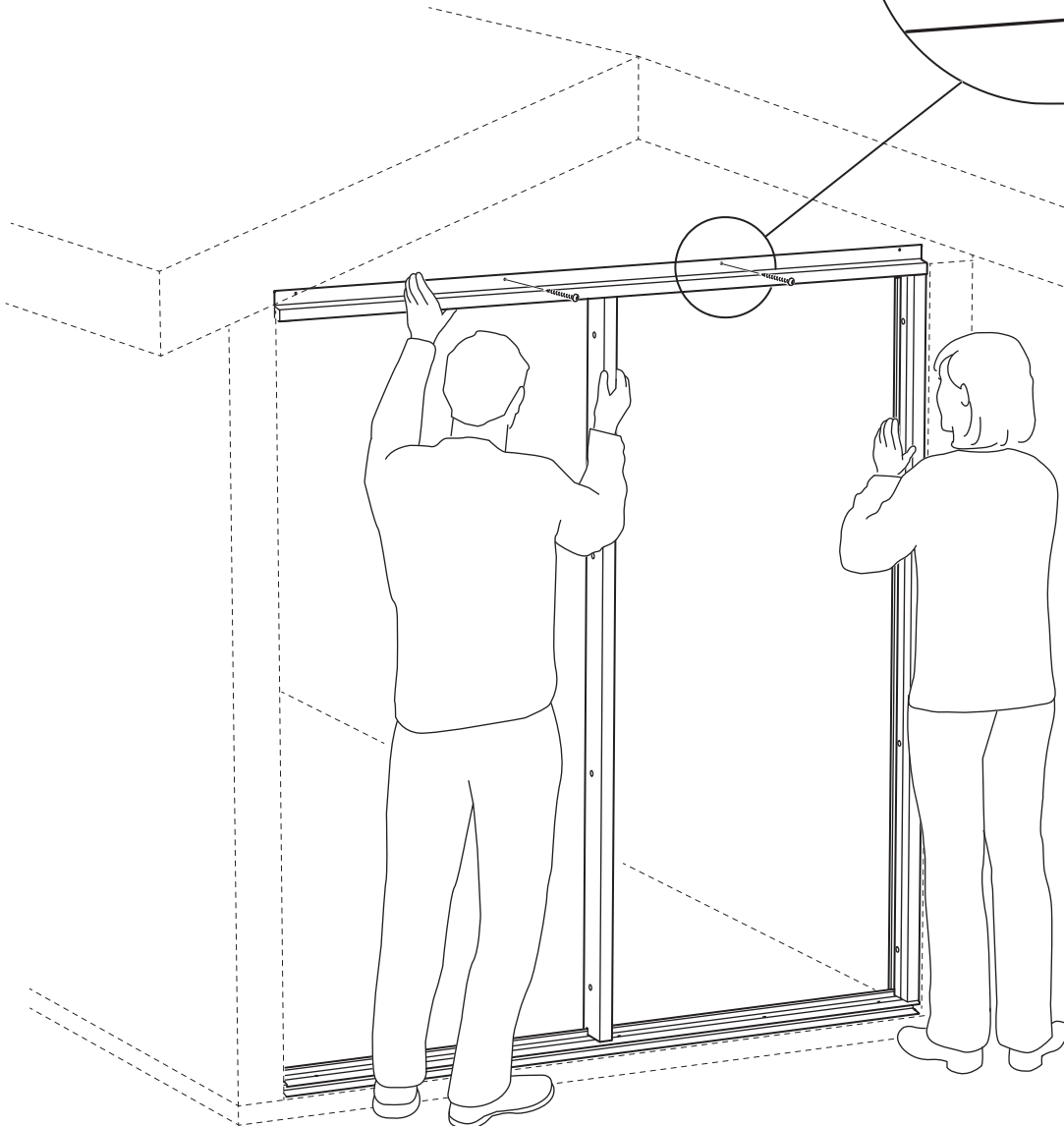
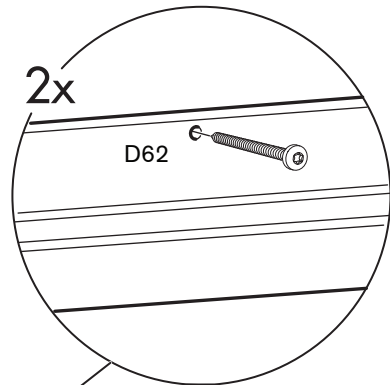
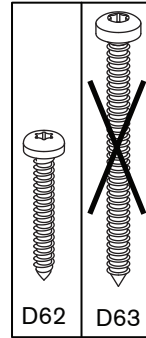
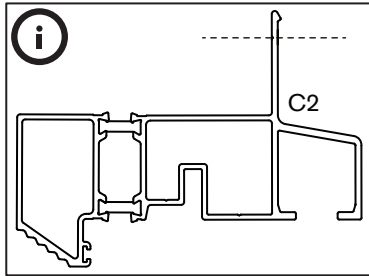
Ved at føre en af karmsiderne til siden i åbningen kan man nu kontrollere, at højden i åbningen er lige i hele partiets længde.

NO

Ved å føre en av dørkarmsidene sideveis inn i døråpningen kan en nå kontrollere at høyden i åpningen er lik langs alle dørbladenes lengder.

FI

Liikuttamalla yhtä karmipuolta aukossa sivusuunnassa voidaan tarkistaa, että aukon korkeus on koko matkalta sama.

8

**SE**

Kontrollera med ett vattenpass åter att bärprofilen C2 är i våg.
Fäst bärprofilen permanent i konstruktionen.

GB

Use a carpenter's level to make sure that the top rail C2 is perfectly horizontal.
Fix the rail permanently to the head of the door frame.

NO

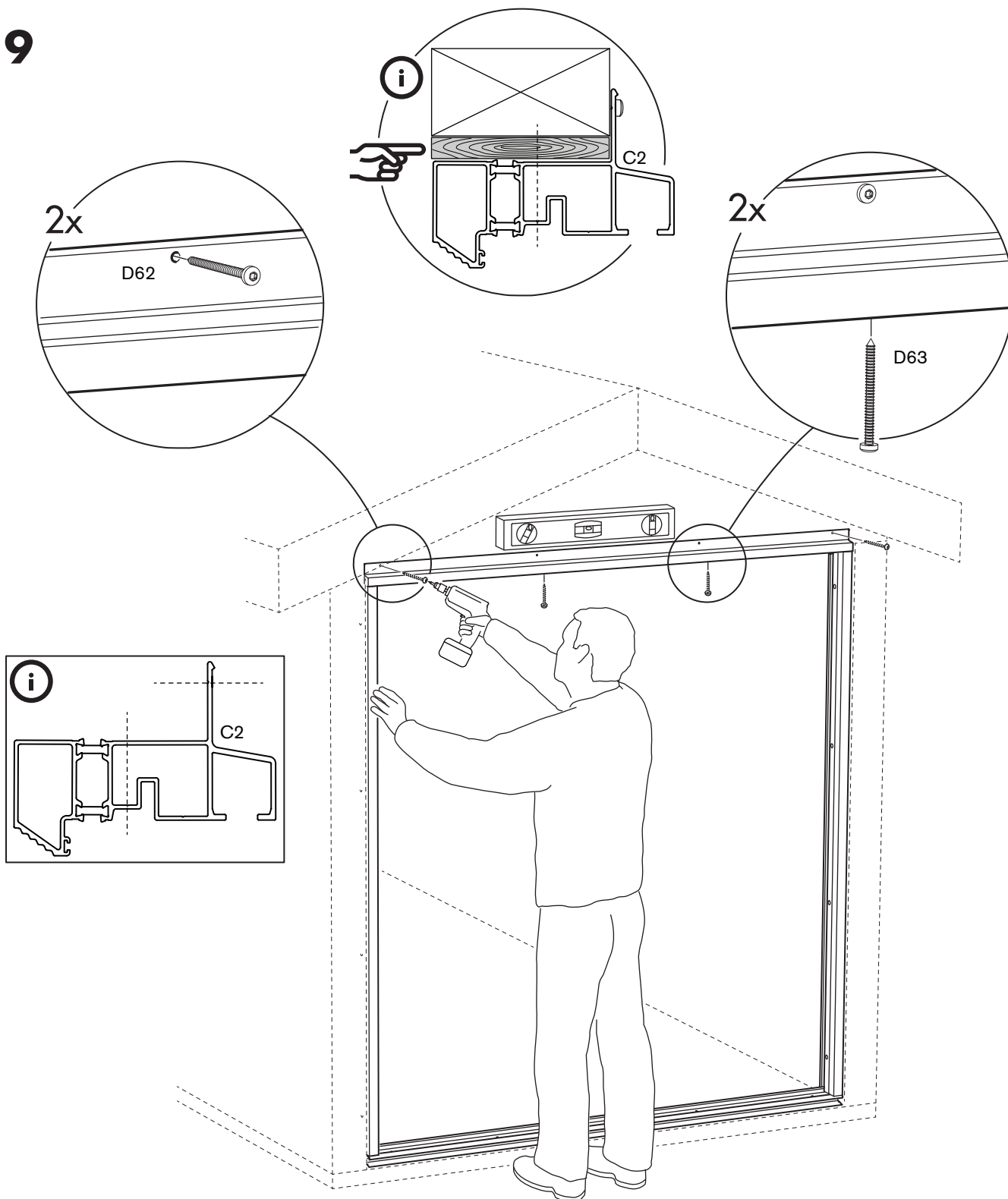
Kontroller på nytt med et vater at bæreprofilen C2 er helt vannrett.
Fest bæreprofilen permanent til konstruksjonen

DK

Kontrollér med et vaterpas igen, at bæreprofilen C2 er i vater.
Fastgør bæreprofilen permanent i konstruktionen.

FI

Tarkista vesivaa'an avulla, että kannatinprofiili C2 on vaakasuorassa. Kiinnitä kannatinprofiili rakenteeseen lopullisesti

9

SE Väg in karmsidorna B1 i djup- och sidled. Se till att de ligger an mot bärprofilen uppåt. Skruva fast med medföljande karmskruv D101. Kontrollera att tröskelprofilen C1 fortfarande är i våg och linjerar med karmsidorna B1. Se till att tröskelprofilen C1 ligger an mot karmsidorna uppåt.

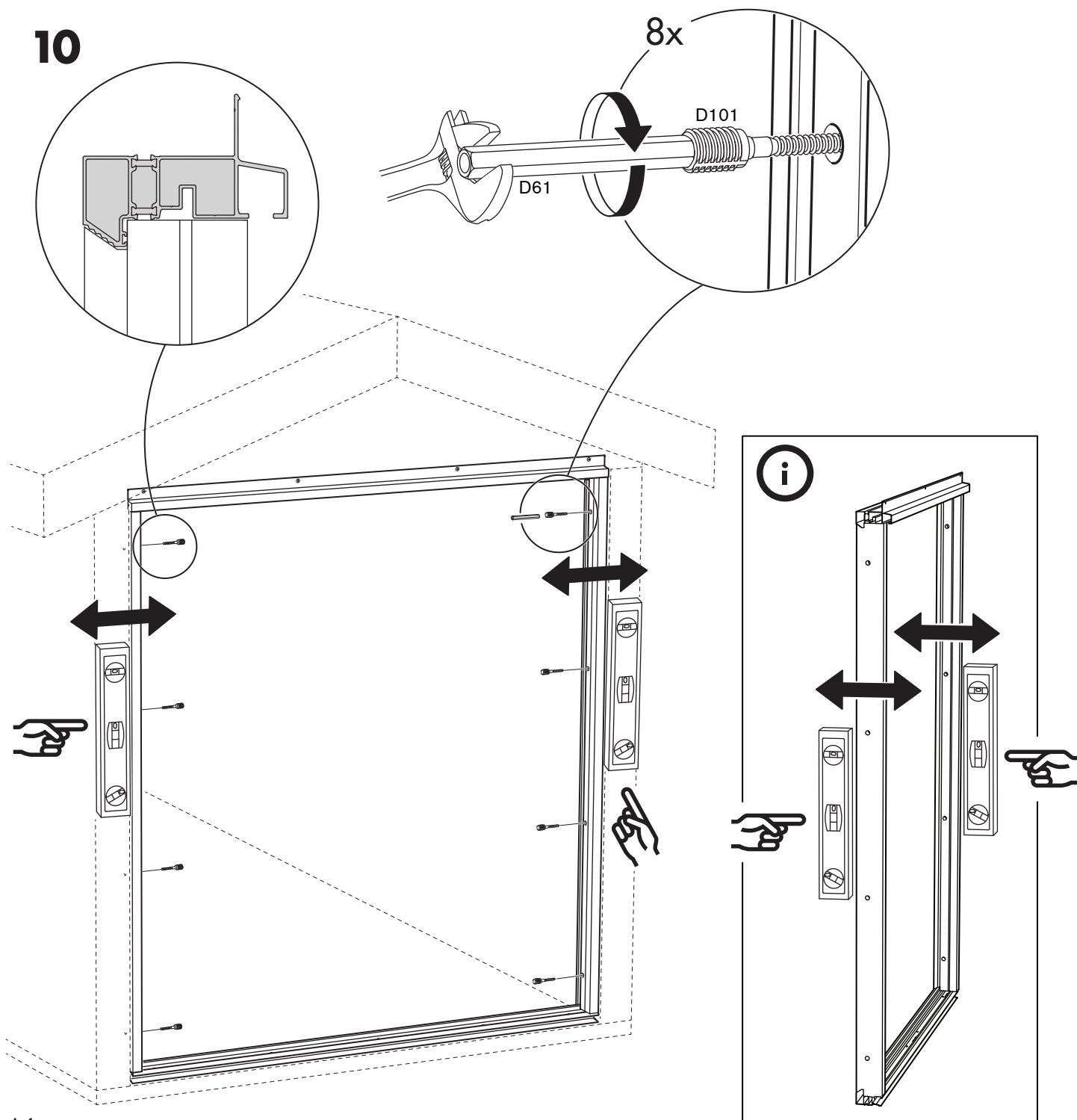
GB Use a carpenter's level to check that the frame sides B1 stand perpendicular, also making sure that they abut the top rail. Use the frame screws supplied (D101) to secure the frame sides to the door jambs. Check that the floor track C1 is still horizontal and lines up with the bottom edges of the frame sides B1. Ensure that the floor track C1 abuts the frame sides.

DK Justér karmsiderne B1 ind i dybden og sideværts. Sørg for, at de ligger an mod bæreprøfilen foroven. Skru fast med medfølgende karmskrue D101. Kontrollér at trøskelprofilen C1 stadig er i vater og passer med karmsiderne B1. Sørg for, at trøskelprofilen C1 ligger an karmsiderne foroven.

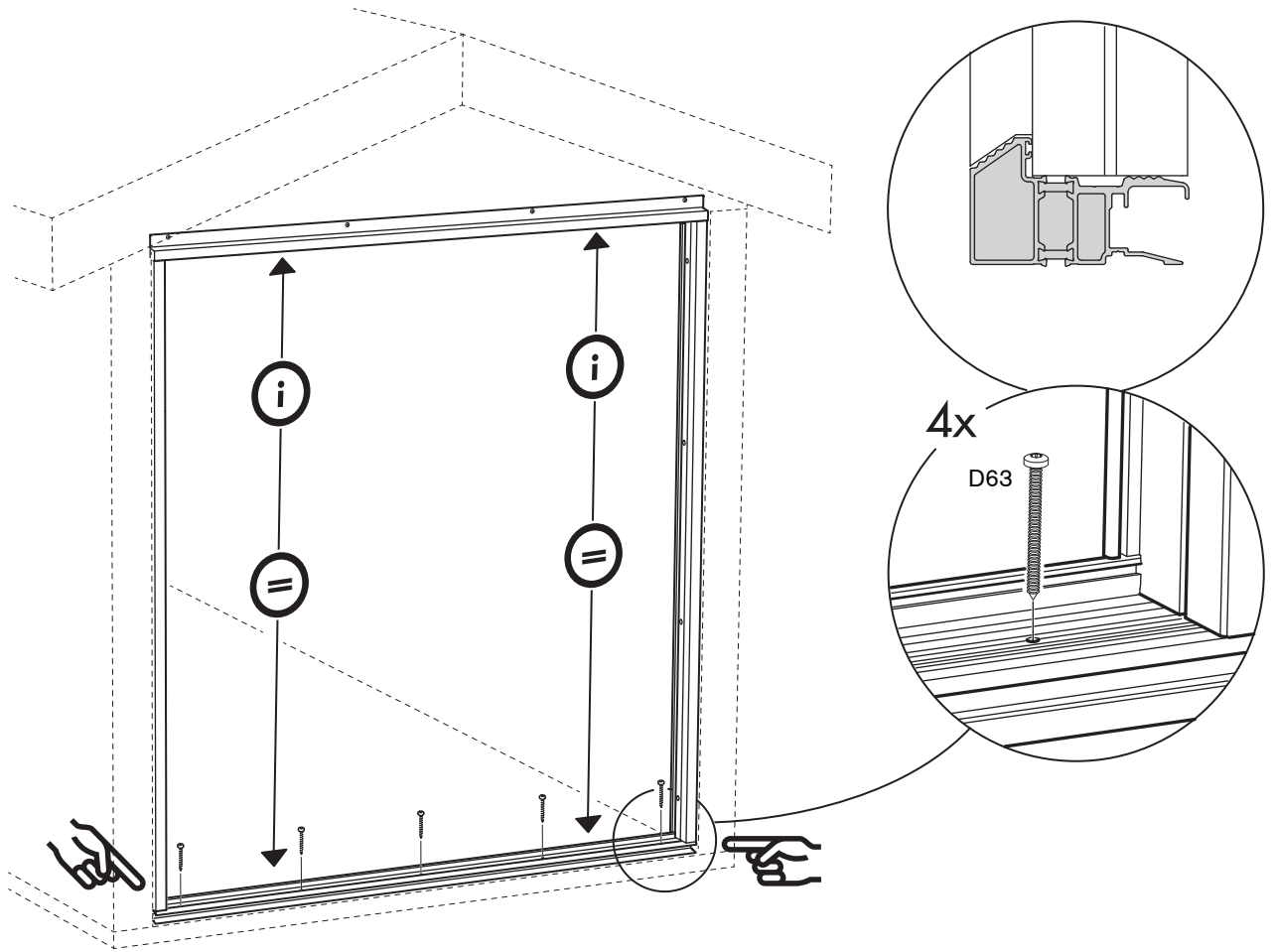
NO Bruk et vater til å sette karmsidene B1 vertikalt sideveis både inn- og utover. Sørg for at de ligger an mot toppen av bæreprøfilen. Skru fast med medfølgende karmskrue D101. Kontroller at trøskelprofilen C1 fortsatt ligger vannrett og er i linje med karmsidene B1. Sørg for at trøskelprofilen C1 ligger an mot karmsidenes oppkant.

FI Sovita karmit B1 paikoilleen syvyys- ja sivusuunnassa. Varmista, että ne tulevat ylhäältä kannatinprofiilia vasten. Ruuvaa kiinni toimitukseen kuuluvilla karmiruuveilla D101. Tarkista, että kynnyksprofiili C1 on edelleenkin vaakasuorassa sekä linjakkain karmeihin B1 nähden. Varmista, että kynnyksprofiili C1 tulee yläreunastaan karmeja vasten.

10



11



12

i

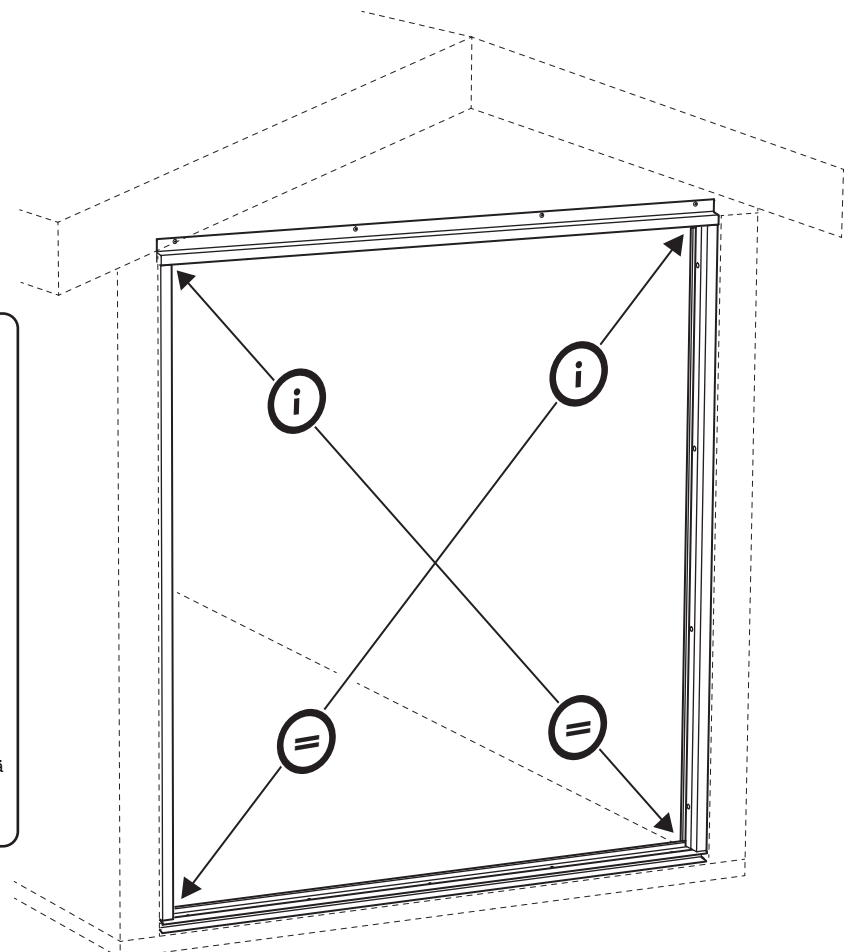
SE Kryssmät karmen och förvissa er om att båda diagonalerna är lika långa. Om ej, gå tillbaka till mom 10-12 och kontrollmät.

GB Cross-measure the frame as shown to make sure that it is square. If the two diagonal measurements are not identical, repeat stages 10-12 and cross-measure again

DK Tag diagonalmål af karmen på kryds og kontrollér, at begge diagonaler er lige lange. Er de ikke det, så gå tilbage til pkt. 10-12 og tag kontrolmål.

NO Kryssmål karmen og kontroller at begge diagonalene er like lange. Dersom dette ikke stemmer, gå tilbake til trinn 10-12 og kontrollmål.

FI Mittaa karmin diagonaalimitat ja varmista, että ne ovat yhtä pitkät. Jos näin ei ole, tee uudelleen vaiheet 10-12 ja tee sen jälkeen tarkistusmittaus.



**SE**

Förbered dörren för höger respektive vänsterhängning genom montering av spanjoletter och gångjärn. OBS! Läs instruktionerna noggrant och arbeta lugnt och metodiskt då detta är det enskilt viktigaste momentet.

GB

Prepare the door to be hung on the left or right-hand side by fitting the hinges and the espagnolette locking device. **IMPORTANT!** Read the instructions carefully, take your time and work methodically as this is the single most critical stage in the assembly process

DK

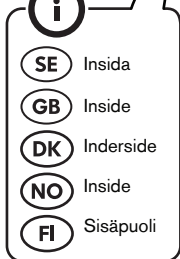
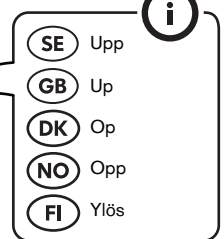
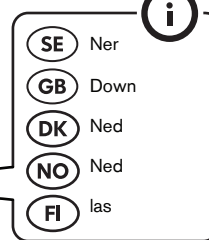
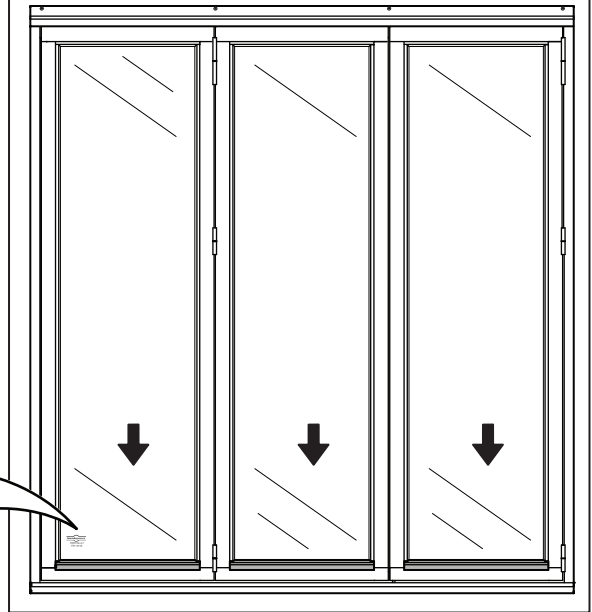
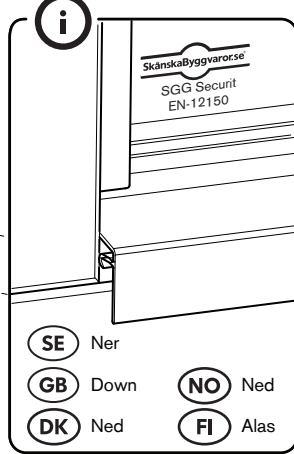
Forbered døren til højre- eller venstre ophæng ved at montere espagnoletter og hængsler. **BEMÆRK!** Læs vejledningen nøje igennem og arbejd roligt og metodisk, da dette er det absolut vigtigste moment

NO

Forbered dørene for høyre- respektive venstrehengsling ved montering av espagnolettlås og hengsler. OBS! Les instruksjonene nøyaktig og arbeid rolig og metodisk, da dette er det viktigste momentet.

FI

Valmistele ovi oikea- tai vasenkätistä asennusta varten asentamalla kääntösulkimet ja saranat. **HUOM!** Lue ohjeet huolellisesti ja tee asennus rauhallisesti ja järjestelmällisesti, koska tämä on koko asennuksen tärkein yksittäinen vaihe. assembly process

13

**SE**

Monteras ett parti med 5 dörrar?
Lägg till 2 dörrar som en extra vikning.

GB

Fitting a section with 5 doors? Add 2 doors as an extra folding section.

NO

Monteres det et parti med 5 dørblad? Legg til 2 dører som en ekstra fold.

DK

Skal der monteres et parti med 5 døre?
Tilføj 2 døre som en ekstra foldning.

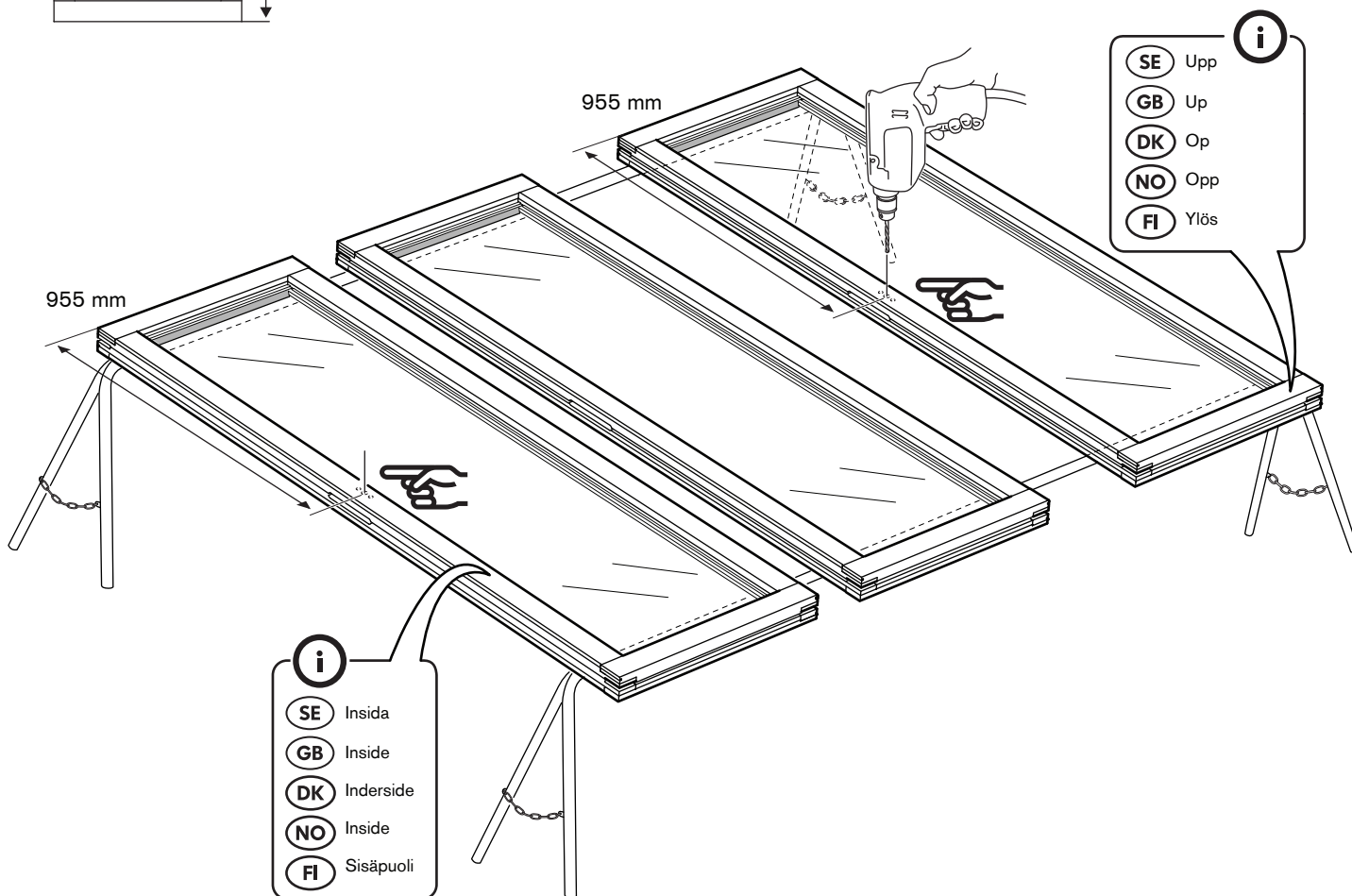
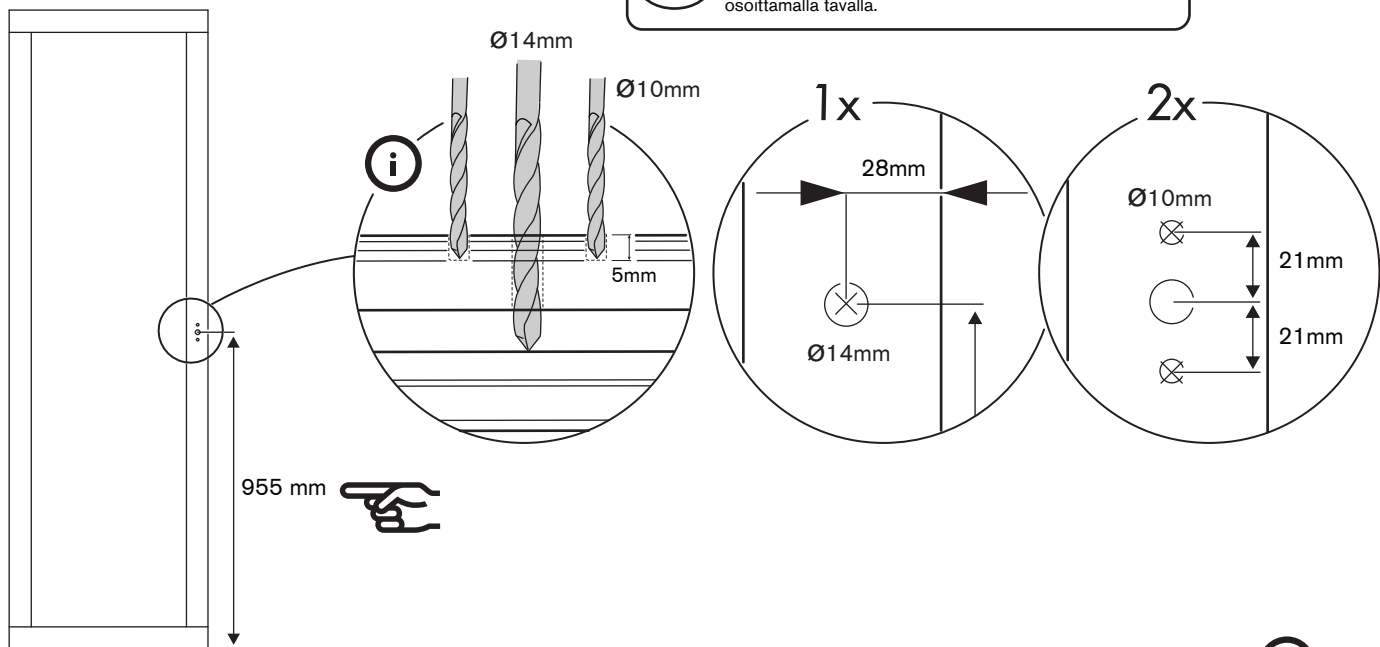
FI

Sisältääkö asennus 5 ovea? Lisää asennukseen 2 taiteovea.

**SE** Utsida**GB** Outside**DK** Udenfor**NO** Utenfor**FI** Ulkopuoli

26

- SE** Borra för handtag på dörrarnas insida enl bild.
- GB** Drill holes for the handles on the inside of the doors as shown
- DK** Bor hul til håndtag på dørens inderside iht. billedet.
- NO** Bor hull for håndtak på dørenes innside som vist på figuren.
- FI** Pora oven sisäpuolelle reiät ovenkahvalle kuvan osoittamalla tavalla.



- SE** Insida
- GB** Inside
- DK** Inderside
- NO** Innside
- FI** Sisäpuoli



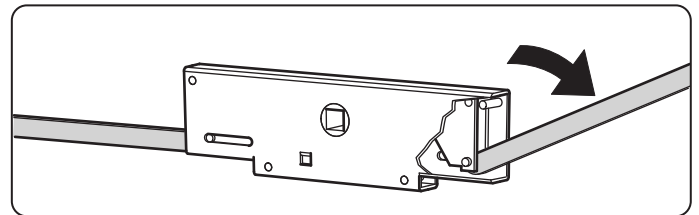
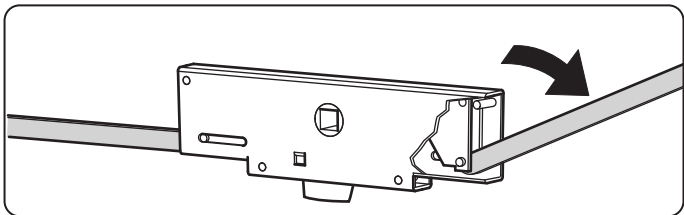
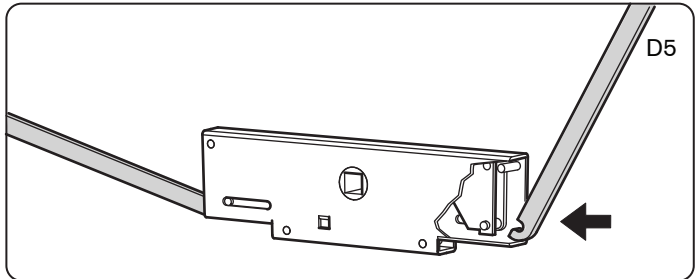
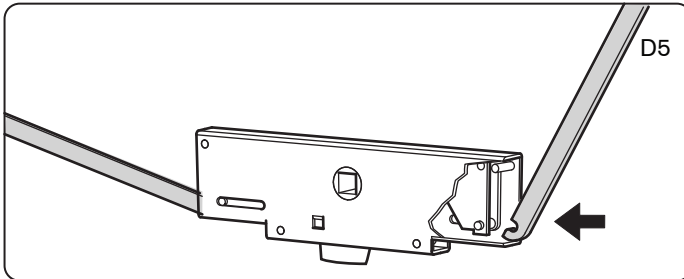
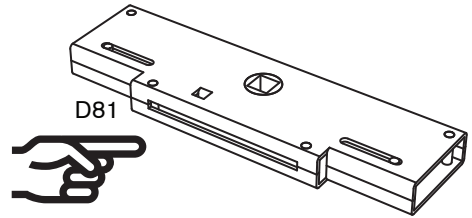
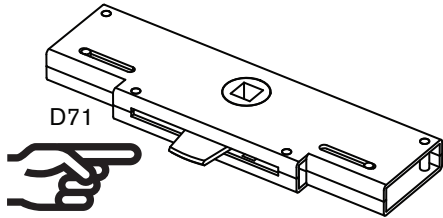
SE Lägg i spanjolettlåskistan och ett par spanjolettstänger D5. Avfasningen på änden av spanjolettstängerna ska vara riktad utåt, se bild nedan.

GB Slide the lockcase into place and fit the two espagnolette rods D5. Make sure that the bevel on the rods faces outwards, as shown in the illustration below.

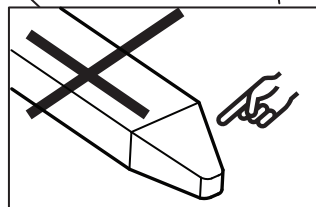
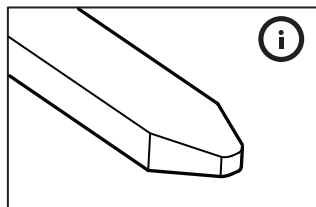
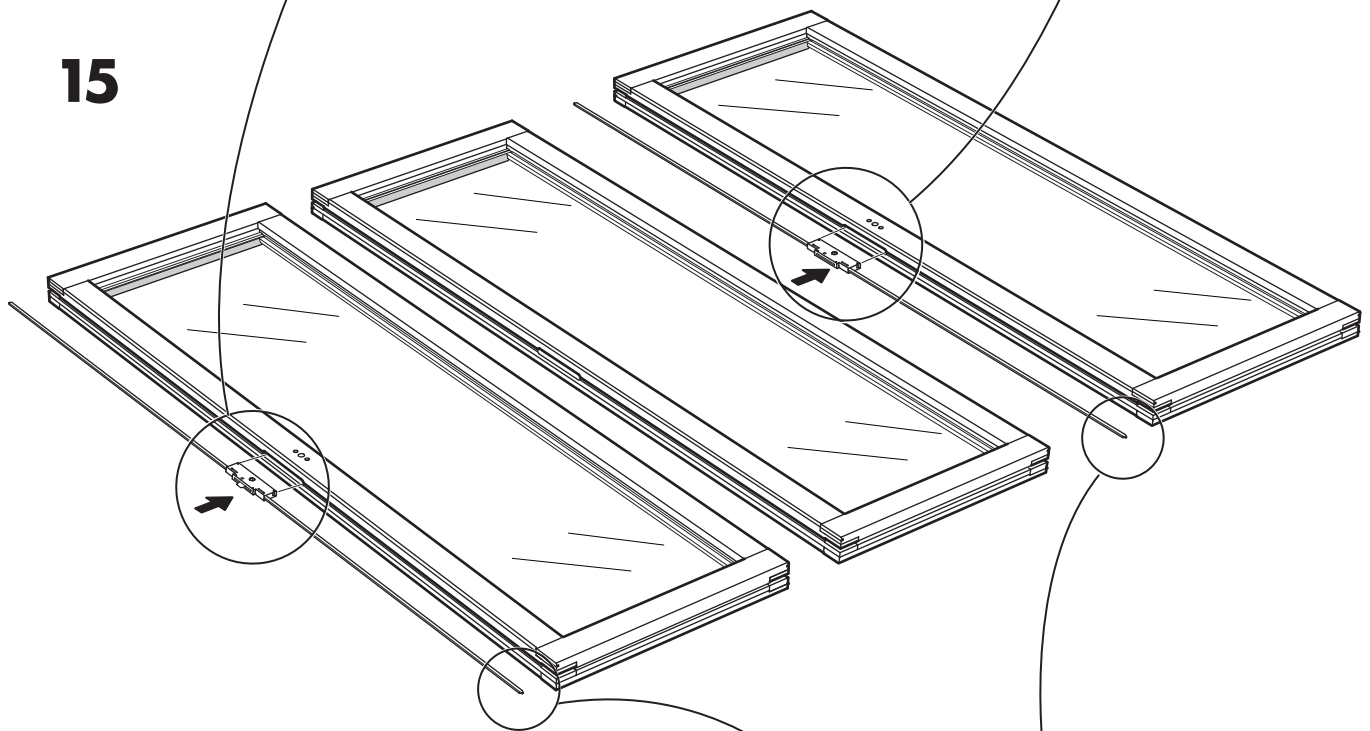
DK Læg i espagnolettelåsekassen og et par espagnolettstænger D5 i. Affasningen på enden af espagnolettstængerne skal vende udad, se billedet nedenfor.

NO Legg i espagnolettlåskassen og et par espagnolettstenger D5. Avfasningen på enden av espagnolettstengene skal være vendt utover, se figurene nedenfor

FI Aseta kääntösulkimen lukkopesä ja tangot D5 paikalleen. Tankojen viistot päät tulee suunnata ulospäin kuvan osoittamalla tavalla



15



**SE**

Kontrollera med ett löst handtag D21 och D31 att kistan ligger rätt. Dörren ska vara låst (spanjolettstängerna sticker ut) med handtag i nedfällt läge och öppen (spanjolettstängerna infällda i dörren) med handtaget riktat in över glasat.

GB

Insert handle D21 and D31 loosely to check the lockcase is correctly fitted. The door should be locked (i.e. with the ends of the espagnolette rods protruding top and bottom) when the handle is in the down position, and open (i.e. with the rods fully retracted within the door leaf) when the handle is at right angles to the stile and visible through the glass.

NO

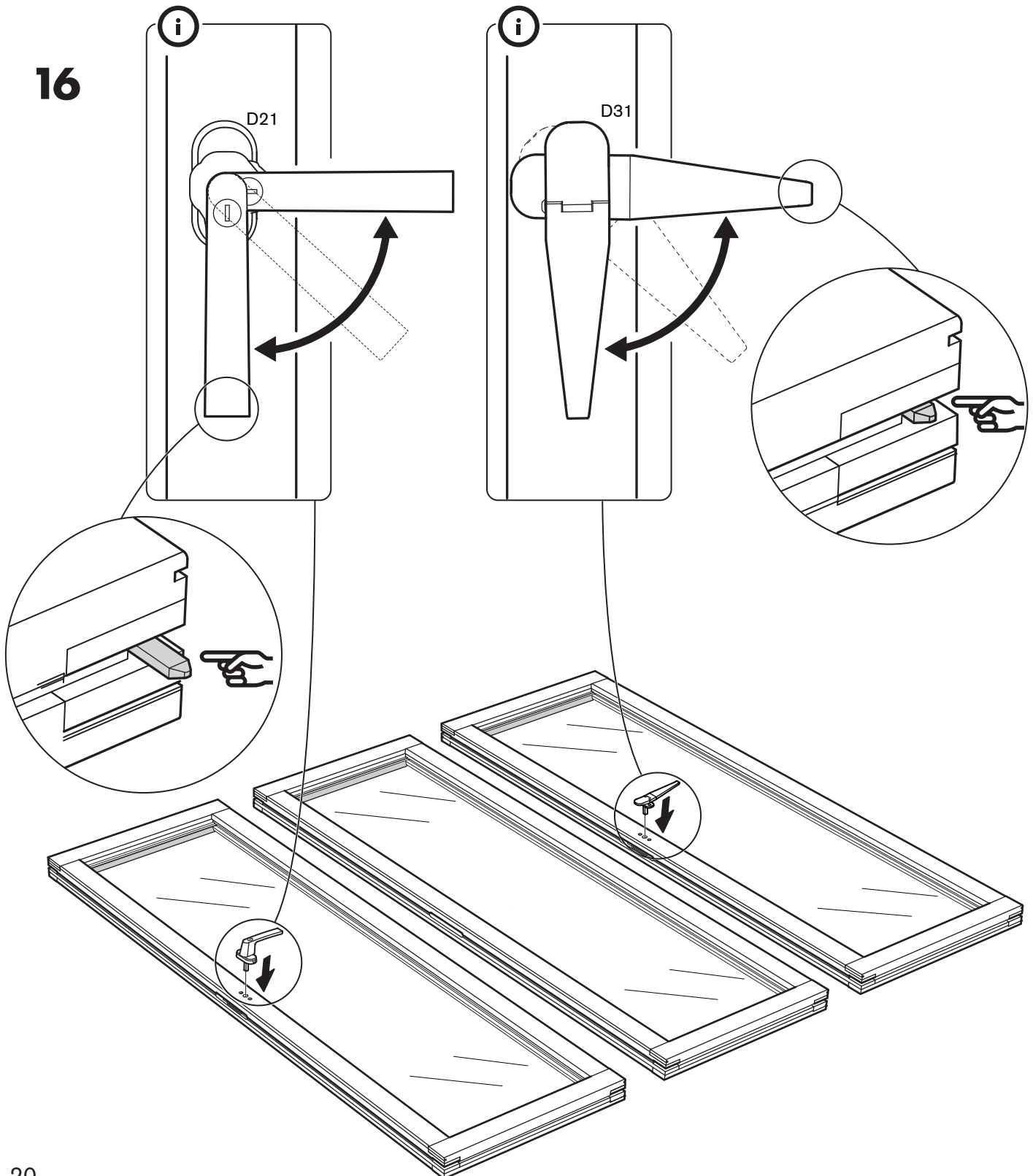
Kontroller med et løst håndtak D21 og D31 at låskassen sitter riktig. Døren skal være låst (espagnolett-tungene sticker ut) når håndtaket står nedover og åpen (espagnolett-tungene innfelt i døren) når håndtaket står innover glasset.

DK

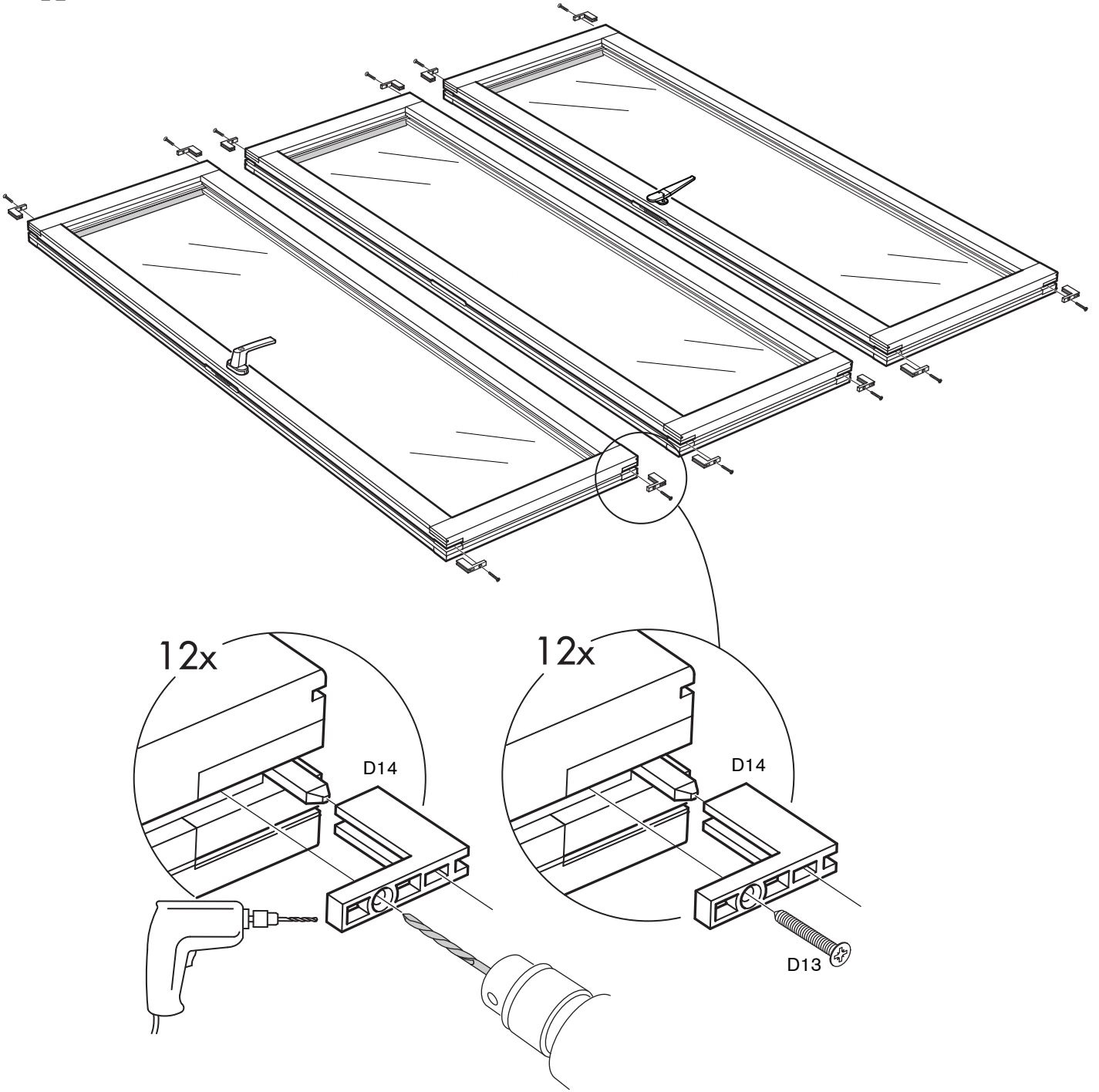
Kontroller med et løst håndtak D21 og D31, at kassen er korrekt placeret. Døren skal være låst (espagnolettstængerne sticker ud) med håndtaget i nedadrejet stilling og åben (espagnolettstængerne indfældet i døren) med håndtaget rettet ind over glasset.

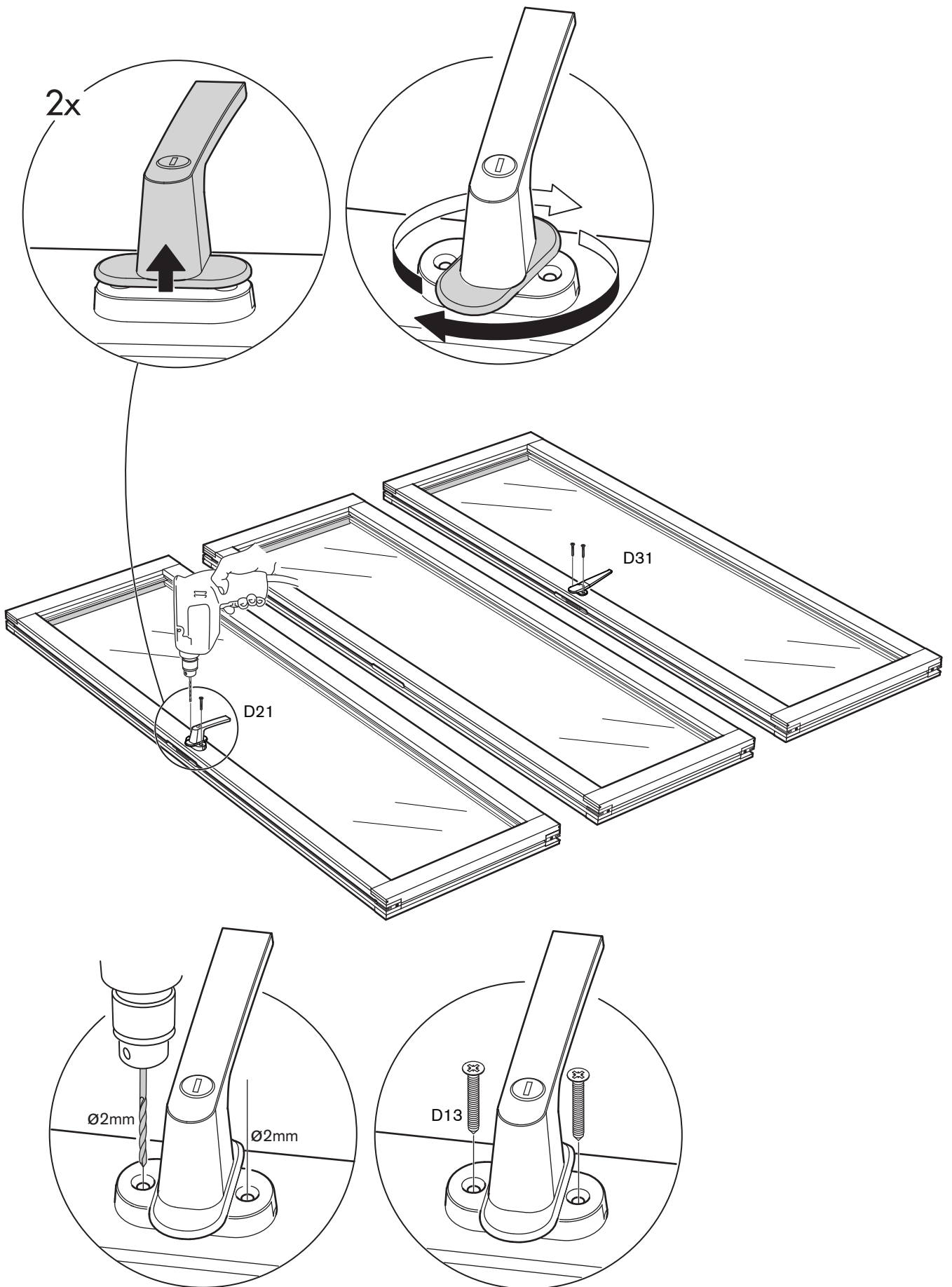
FI

Tarkista irrallisen kahvan D21 ja D31 avulla, että lukkopesä on asennettu oikein. Oven tulee olla lukittuna (kääntösulkimen tangot ulkona), kun kahva on alhaalla, ja avattuna (kääntösulkimen tangot sisällä), kun kahva on vaakatasossa.

16

17







SE Montera täcklock D23 med skruv D24 över låskistor på dörr med handtag D21. Förborra med 2mm borrh.

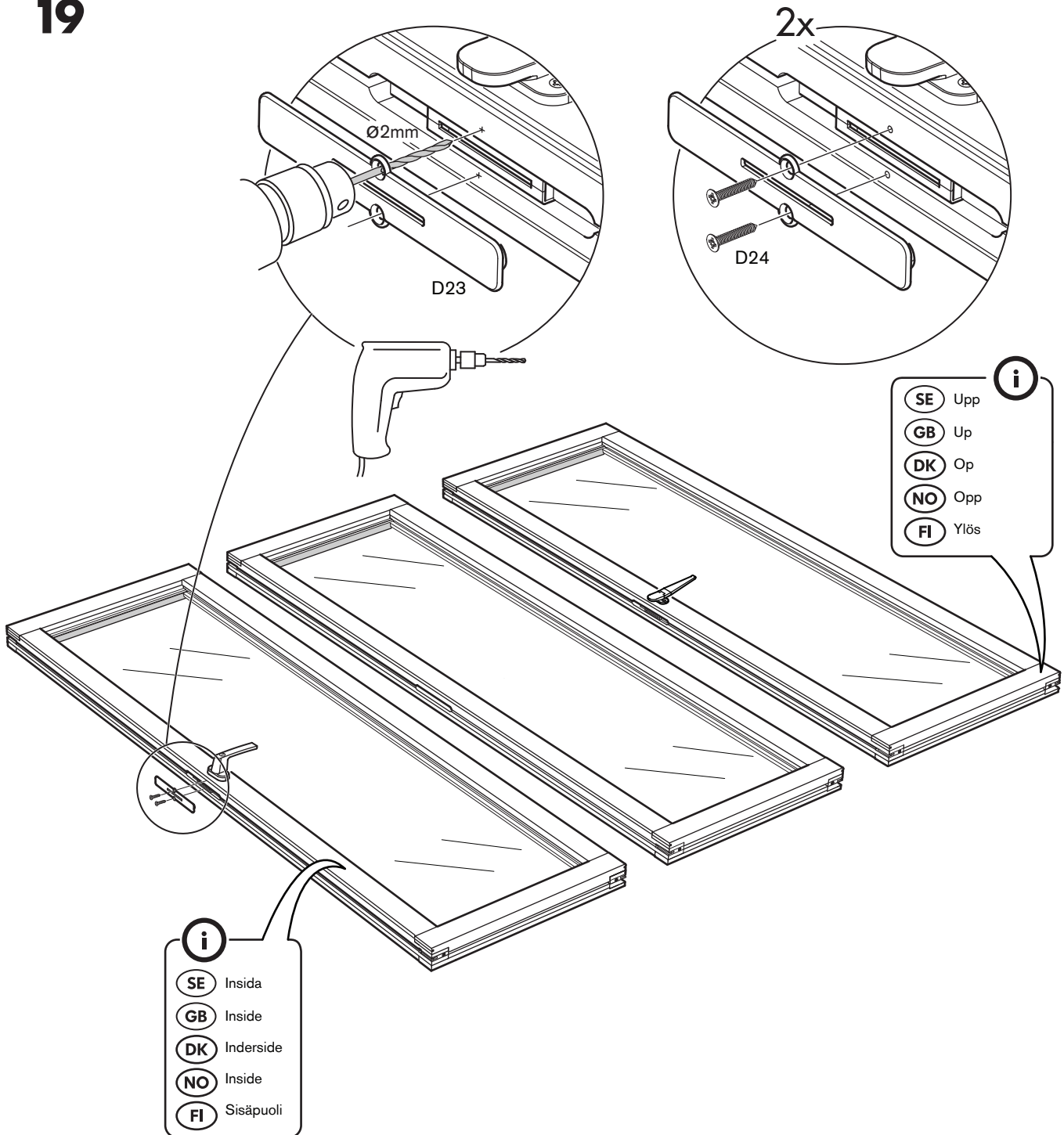
GB Use screws D24 to fix the faceplate D23 over the lockcase on the door with the handle. Predrill with a 2 mm bit.

DK Montér dæksel D23 med skrue D24 over låsekasser på dør med greb D21. Bor for med 2 mm bor.

NO Monter deksel D23 med skruer D24 over låsekister på dør med håndtak D21. Forhåndsborre med 2 mm bor.

FI Kiinnitä peitekansi D23 kahvalla D21 varustetun oven lukkopesän päälle ruuveilla D24. Esiporaa reiät 2 mm:n poralla.

19





SE Montera gångjärnen D11 och D15 med gångjärnsskruv D13 enligt bilder nedan. OBS! Det är viktigt att gångjärnen kommer på rätt höjd och att man förborrar med 2mm borrh för att undvika att träet spricker. Använd bifogade mallar för rätt placering av gångjärn.

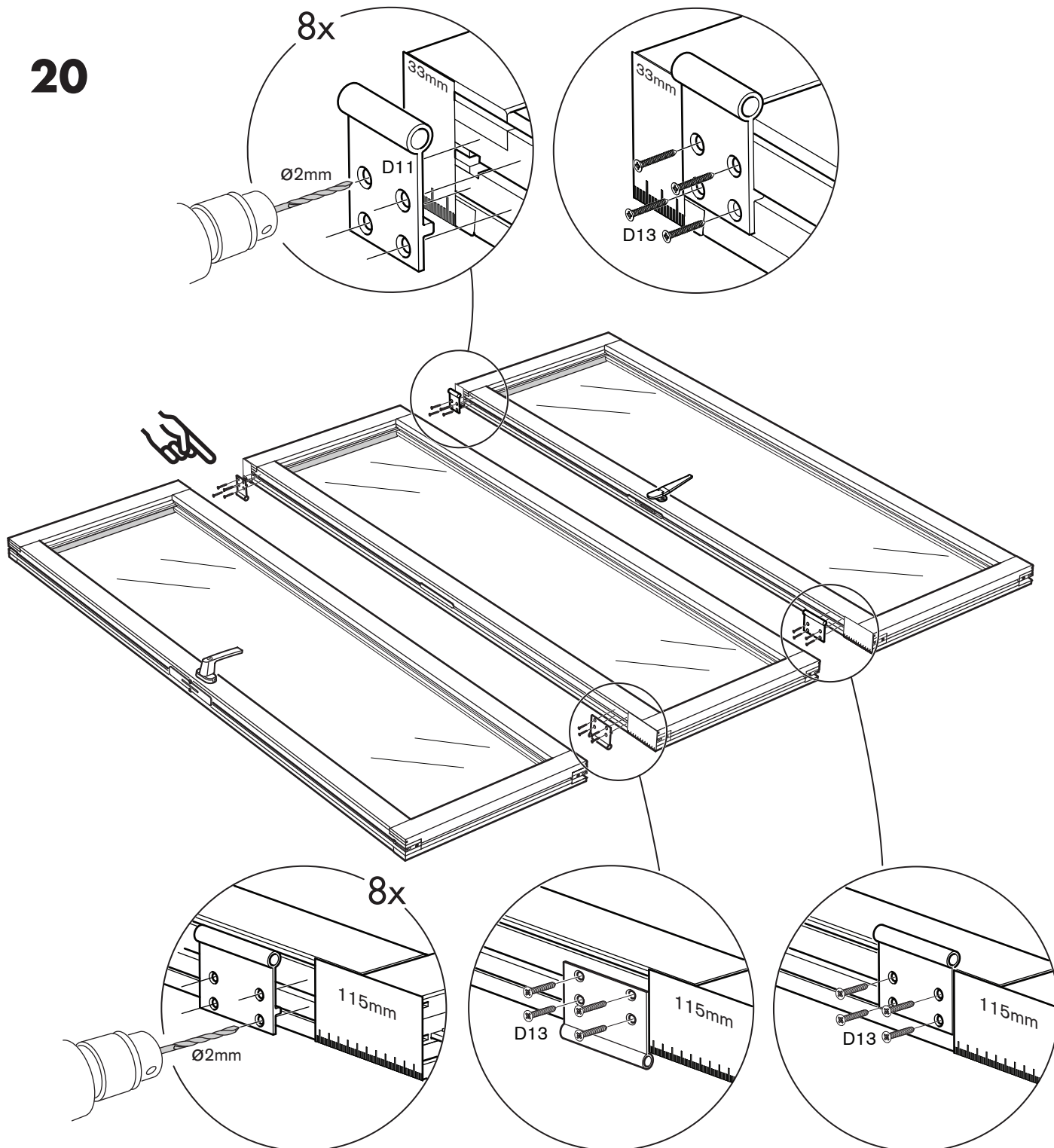
GB Use hinge screws D13 to fix the door hinges D11 and D15 in place as shown in the illustrations below. IMPORTANT! Pre-drill holes with a 2 mm bit to prevent the wood from splitting. It is important that the hinges are placed at the right height, so use the templates supplied for this purpose

DK Montér hængslerne D11 og D15 med hængselskrue D13 iht. billederne nedenfor. Bemærk! Det er vigtigt, at hængslerne kommer i den rigtige højde, og at man forborrer med 2 mm bor for at undgå, at træet revner. Benyt vedlagte skabeloner for at opnå korrekt placering af hængsler.

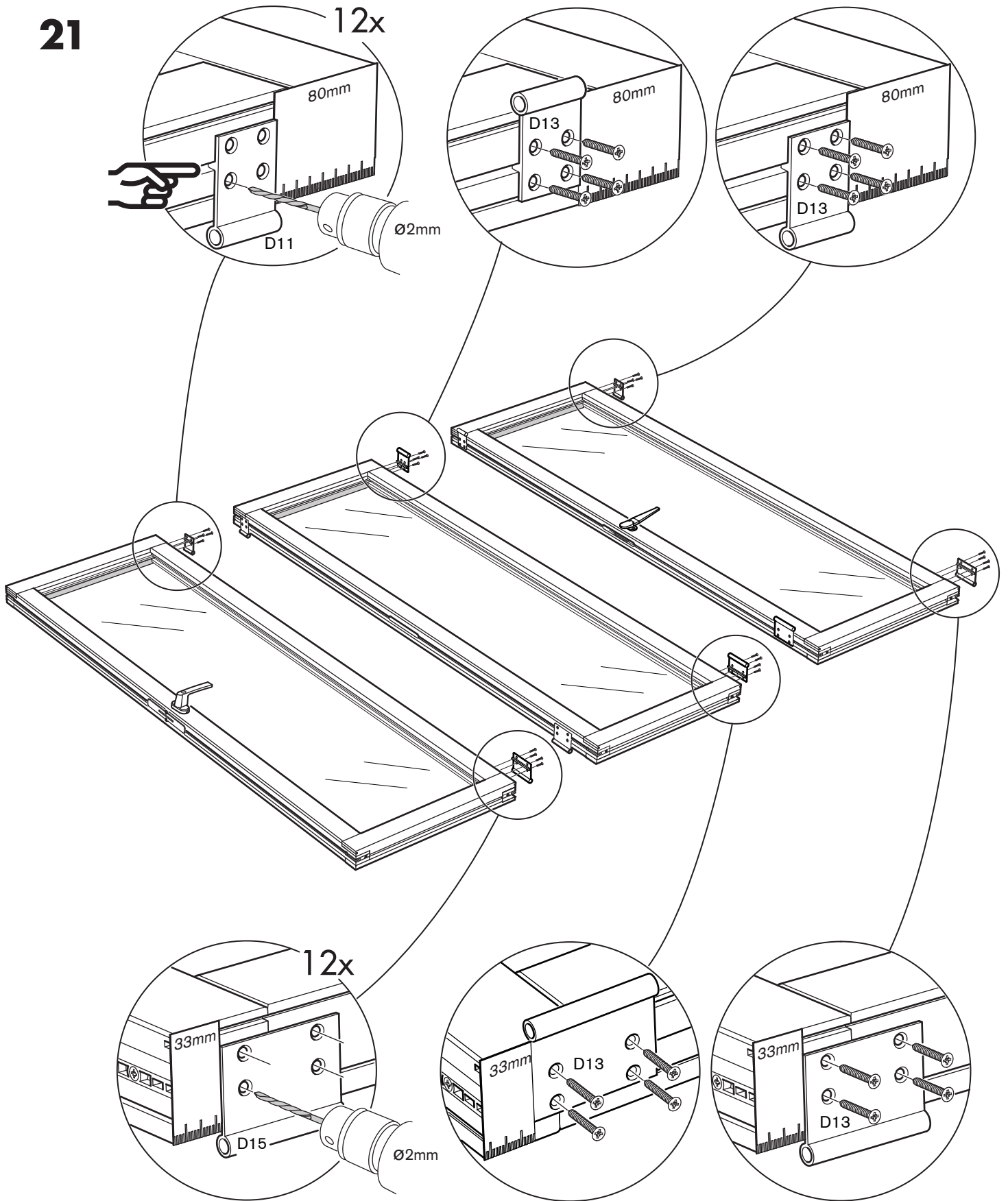
NO Monter hengslene D11 og D15 med hengselskrue D13 som vist på figurene nedenfor. OBS! Det er viktig at hengslene kommer i riktig høyde og at man forborrer med 2 mm bor, for å unngå at treet sprekker. Bruk medfølgende maler for riktig plassering av hengslene.

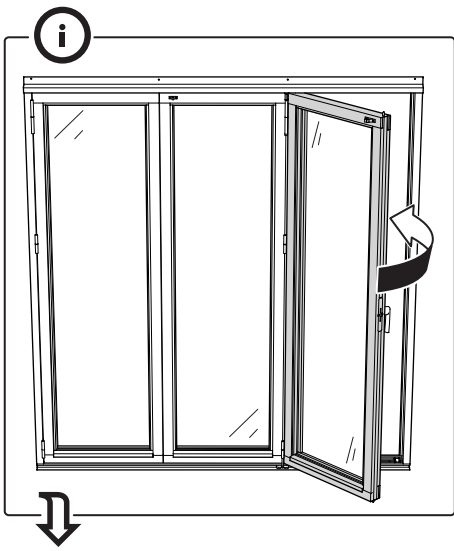
FI Kiinnitä saranat D11 ja D15 saranaruuveilla D13 alla olevien kuvien mukaisesti. HUOM! Saranat on tärkeää asentaa oikealle korkeudelle ja niitä varten tulee esiporata reiät 2 mm:n poralla, ettei puu halkea. Käytä saranoiden sijoittamisessa apuna toimituksen sisältämiä malleja.

20



21





14

i

SE Borra för handtag på dörrarnas insida enligt bilden.

GB Drill holes for the handles on the inside of the doors as shown

DK Bor hul til håndtag på dørens inderside iht. billedet.

NO Bor hull for håndtak på dørenes innside som vist på figuren.

FI Pora oven sisäpuolelle reiät ovenkahvalle kuvan osoittamalla tavalla.

Ø14mm

Ø10mm

5mm

1x

28mm

Ø14mm

2x

Ø10mm

21mm

21mm

955 mm

955 mm

955 mm

i

SE Insida

GB Inside

DK Inderside

NO Innside

FI Sisäpuoli

i

SE Upp

GB Up

DK Op

NO Opp

FI Ylös



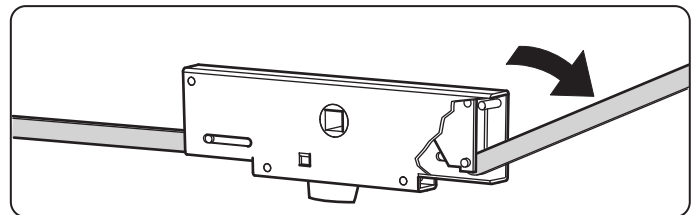
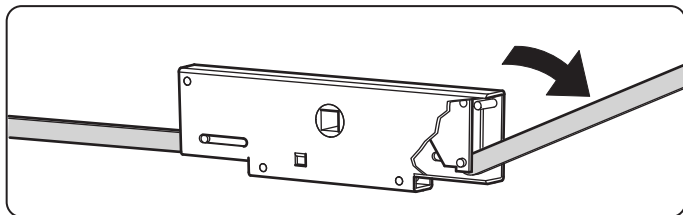
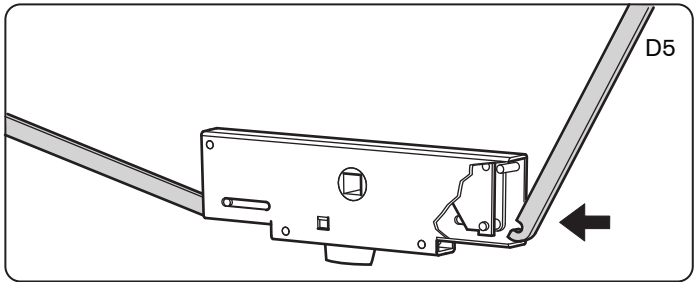
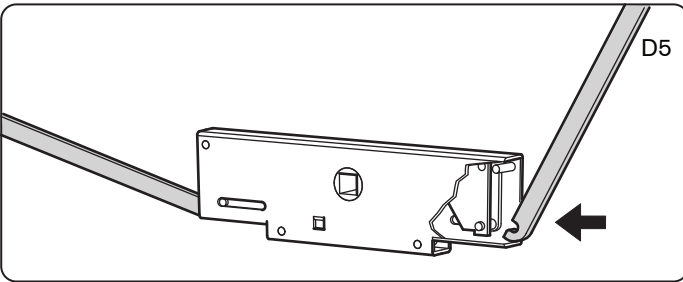
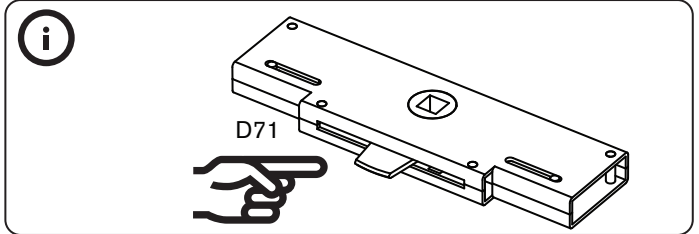
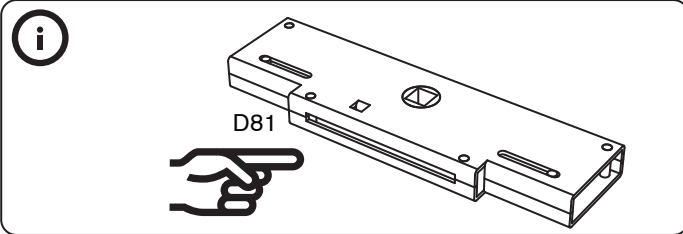
SE Lägg i spanjolettlåskistan och ett par spanjolettstänger D5. Avfasningen på änden av spanjolettstängerna ska vara riktad utåt, se bild nedan.

GB Slide the lockcase into place and fit the two espagnolette rods D5. Make sure that the bevel on the rods faces outwards, as shown in the illustration below.

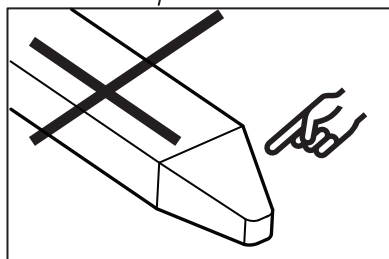
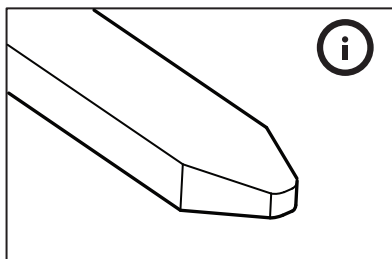
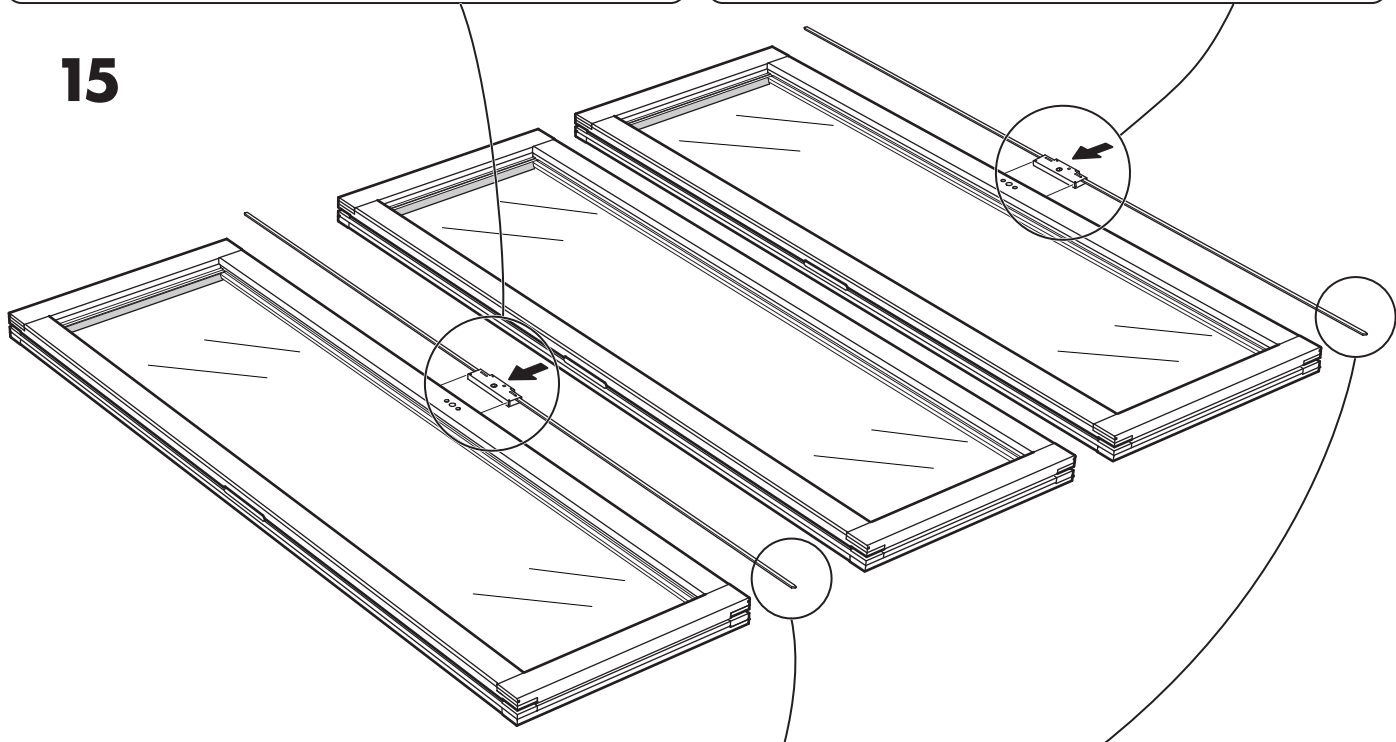
DK Læg i espagnolettelåsekassen og et par espagnolettstænger D5 i. Affasningen på enden af espagnolettstængerne skal vende udad, se billedet nedenfor.

NO Legg i espagnolettlåskassen og et par espagnolettstenger D5. Avfasningen på enden av espagnolettstengene skal være vendt utover, se figurene nedenfor

FI Aseta kääntösulkimen lukkopesä ja tangot D5 paikalleen. Tankojen viistot päät tulee suunnata ulospäin kuvan osoittamalla tavalla



15



**SE**

Kontrollera med ett löst handtag D21 och D31 att kistan ligger rätt. Dörren ska vara låst (spanjolettstängerna sticker ut) med handtag i nedfällt läge och öppen (spanjolettstängerna infällda i dörren) med handtaget riktat in över glaset.

GB

Insert handle D21 and D31 loosely to check the lockcase is correctly fitted. The door should be locked (i.e. with the ends of the espagnolette rods protruding top and bottom) when the handle is in the down position, and open (i.e. with the rods fully retracted within the door leaf) when the handle is at right angles to the stile and visible through the glass.

DK

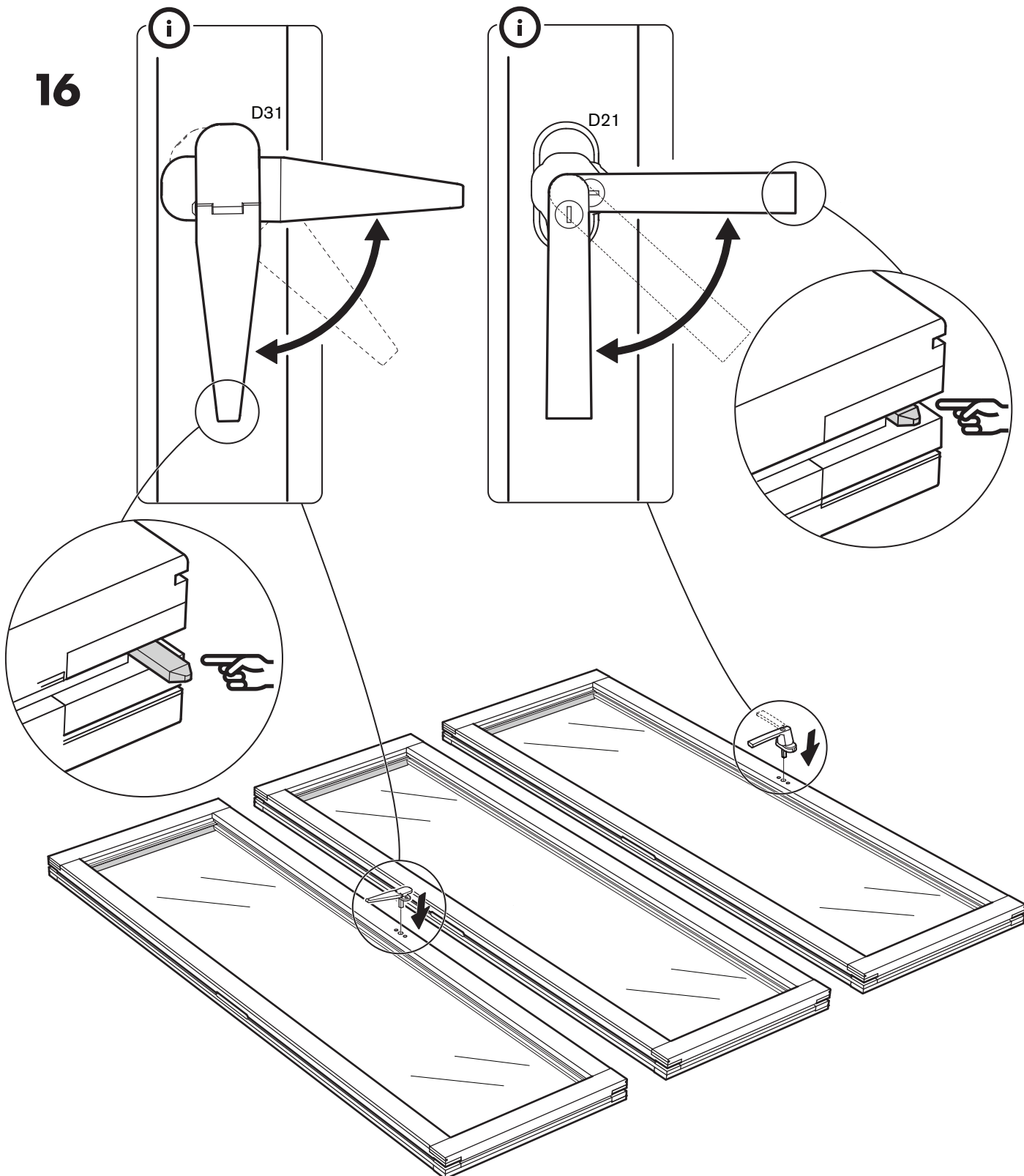
Kontroller med et løst håndtag D21 og D31, at kassen er korrekt placeret. Døren skal være låst (espagnolettstængerne sticker ud) med håndtaget i nedadrettede stilling og åben (espagnolettstængerne indfældet i døren) med håndtaget rettet ind over glasset.

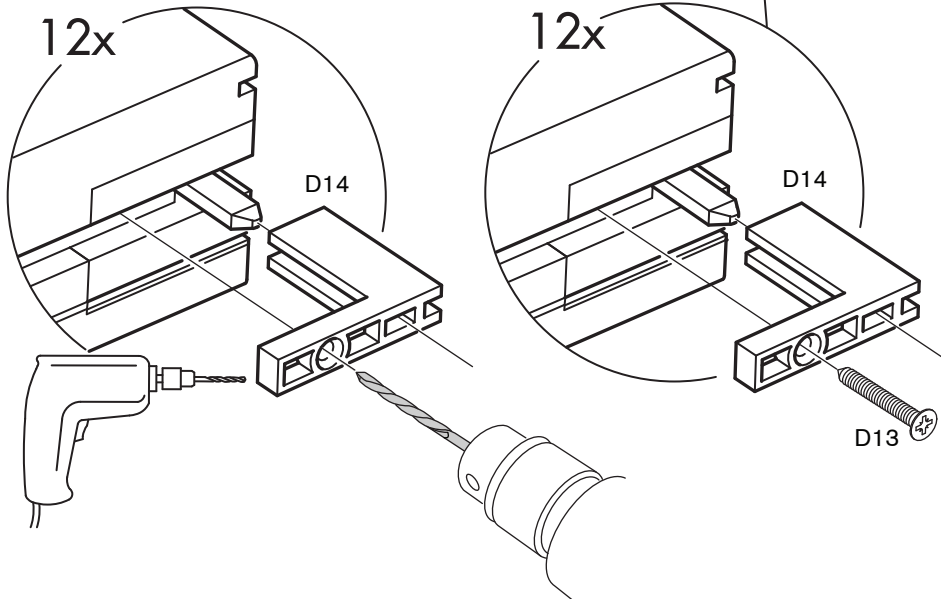
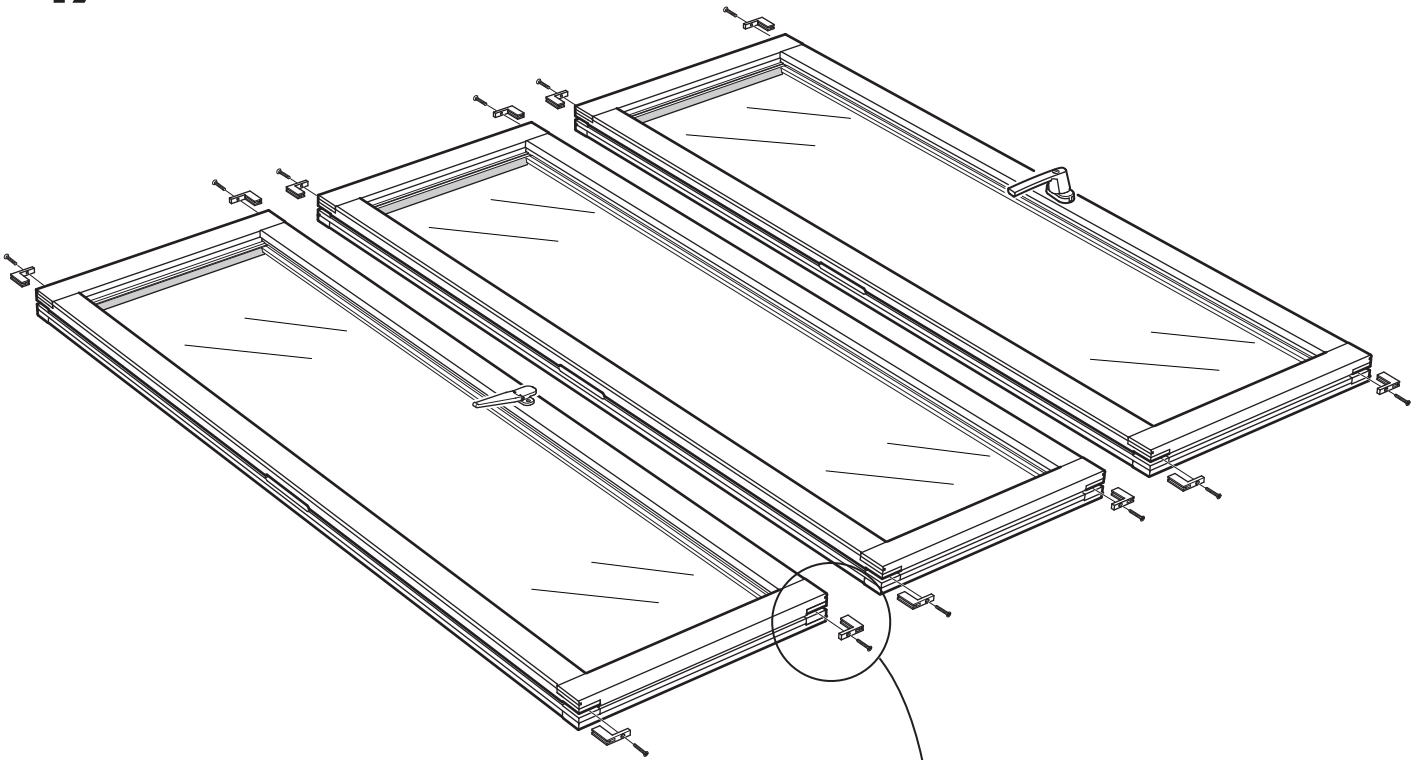
NO

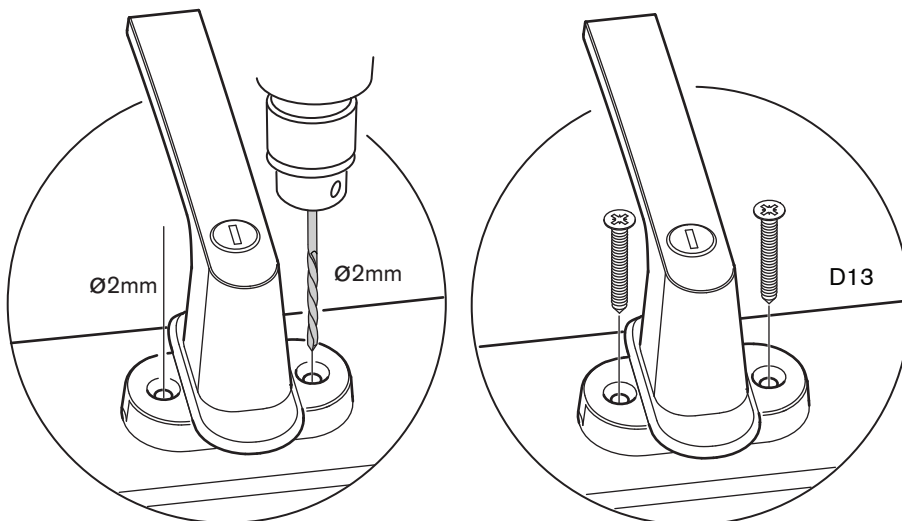
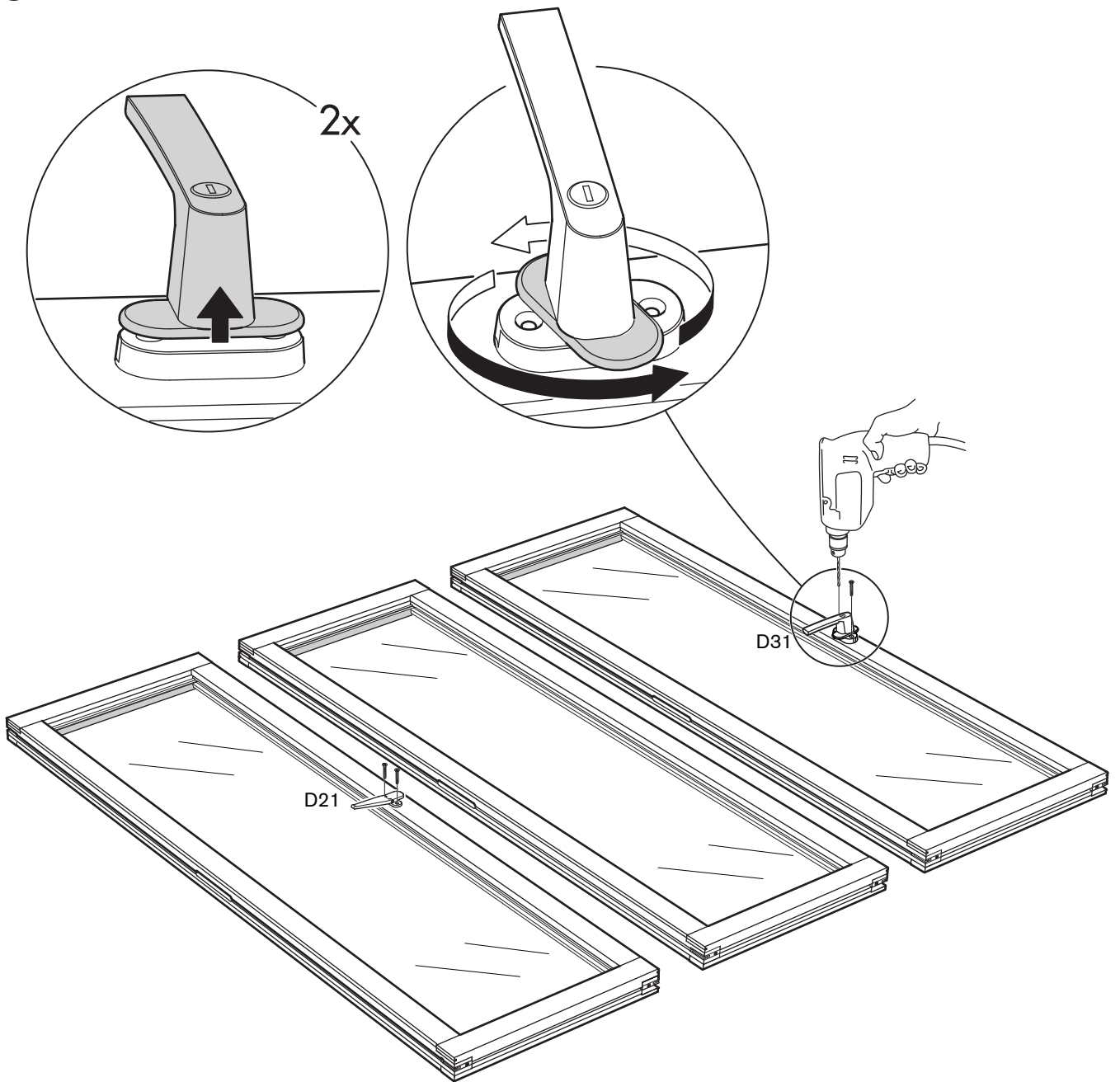
Kontroller med et løst håndtak D21 og D31 at låskassen sitter riktig. Døren skal være låst (espagnolett-tungene sticker ut) når håndtaket står nedover og åpen (espagnolett-tungene innfelt i døren) når håndtaket står innover glasset.

FI

Tarkista irrallisen kahvan D21 ja D31 avulla, että lukkopesä on asennettu oikein. Oven tulee olla lukittuna (kääntösulkimen tangot ulkona), kun kahva on alhaalla, ja avattuna (kääntösulkimen tangot sisällä), kun kahva on vaakatasossa.

16







SE Montera täcklock D23 med skruv D24 över låskistor på dörr med handtag D21. Förborra med 2mm borrh.

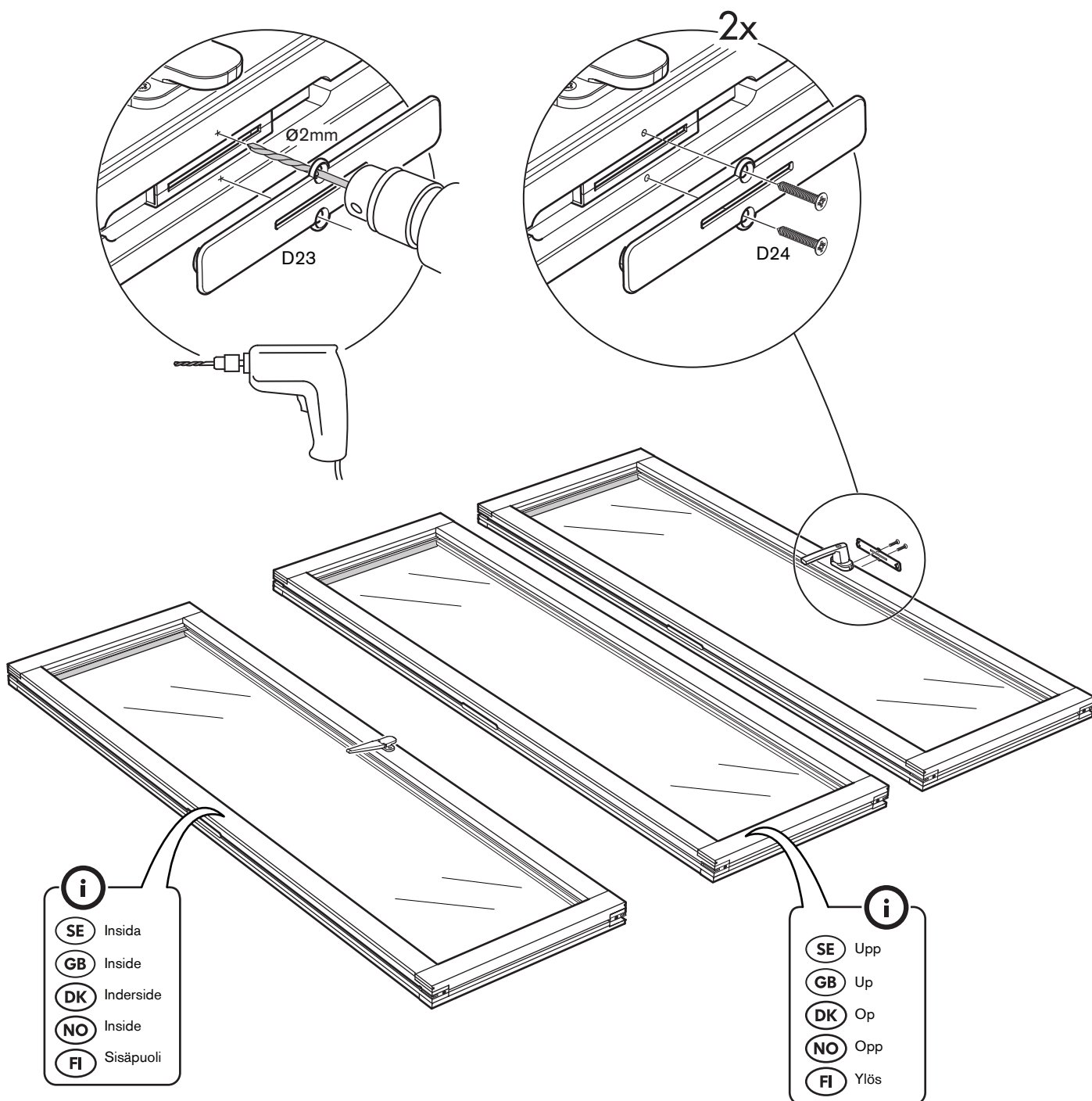
GB Use screws D24 to fix the faceplate D23 over the lockcase on the door with the handle. Pre-drill with a 2 mm bit.

DK Monter dæksel D23 med skruve D24 over låsekasser på dør med greb D21. Bor for med 2 mm bor.

NO Monter deksel D23 med skruve D24 over låsekister på dør med håndtak D21. Forhåndsborre med 2 mm bor.

FI Kiinnitä peitekansi D23 kahvalla D21 varustetun oven lukkopesän päälle ruuveilla D24. Esiporaa reiät 2 mm:n poralla.

19



**SE**

Montera gångjärnen D11 och D15 med gångjärnsskruv D13 enligt bilder nedan. OBS! Det är viktigt att gångjärnen kommer på rätt höjd och att man förborrar med 2mm borrh för att undvika att träet spricker. Använd bifogade mallar för rätt placering av gångjärn.

GB

Use hinge screws D13 to fix the door hinges D11 and D15 in place as shown in the illustrations below. IMPORTANT! Pre-drill holes with a 2 mm bit to prevent the wood from splitting. It is important that the hinges are placed at the right height, so use the templates supplied for this purpose

DK

Monter hængslerne D11 og D15 med hængselskrue D13 iht. billederne nedenfor. Bemærk! Det er vigtigt, at hængslerne kommer i den rigtige højde, og at man forborrer med 2 mm bor for at undgå, at træet revner. Benyt vedlagte skabeloner for at opnå korrekt placering af hængsler.

NO

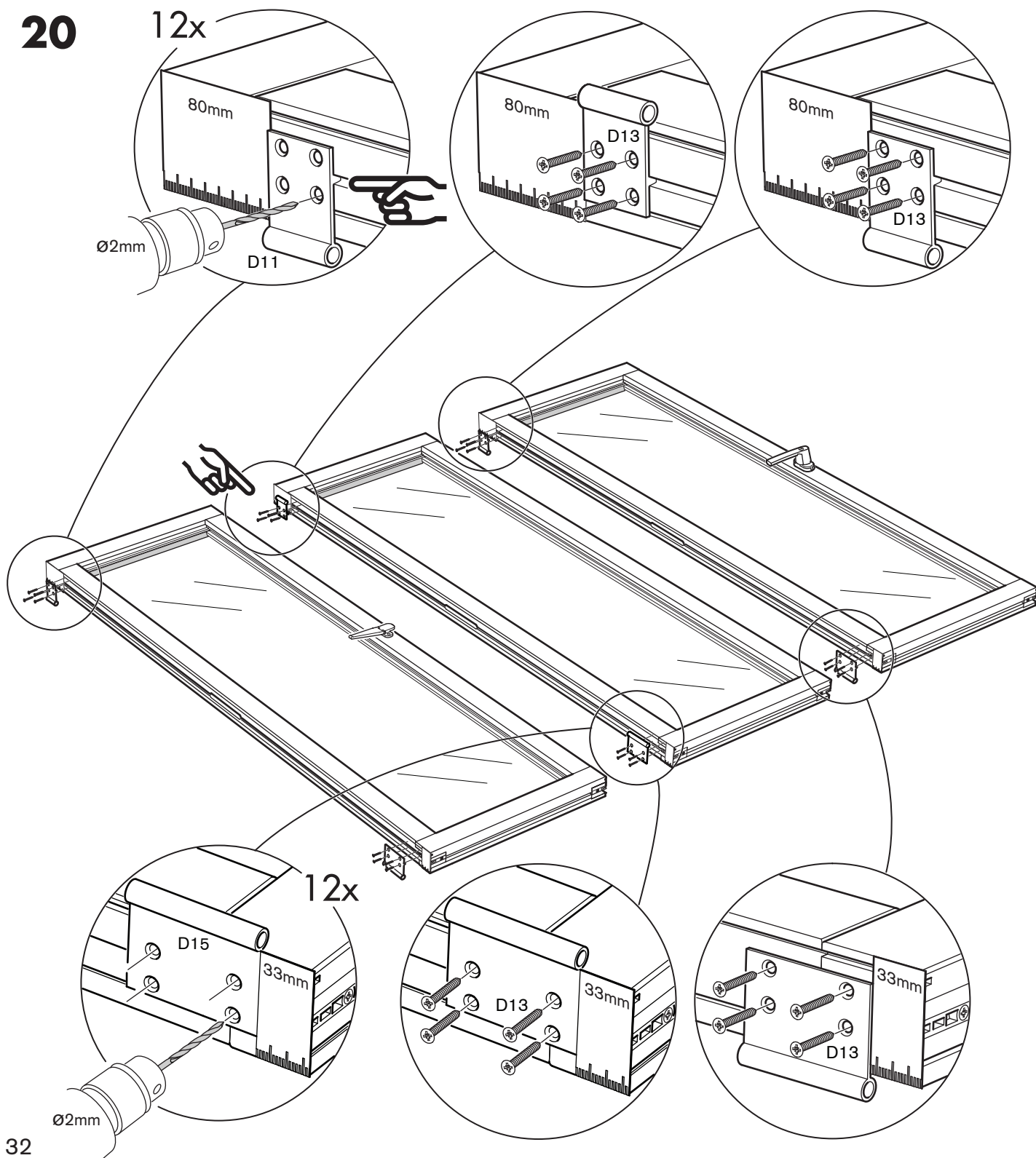
Monter hengslene D11 og D15 med hengselskrue D13 som vist på figurene nedenfor. OBS! Det er viktig at hengslene kommer i riktig høyde og at man forborrer med 2 mm bor, for å unngå at treet sprekker. Bruk medfølgende maler for riktig plassering av hengslene.

FI

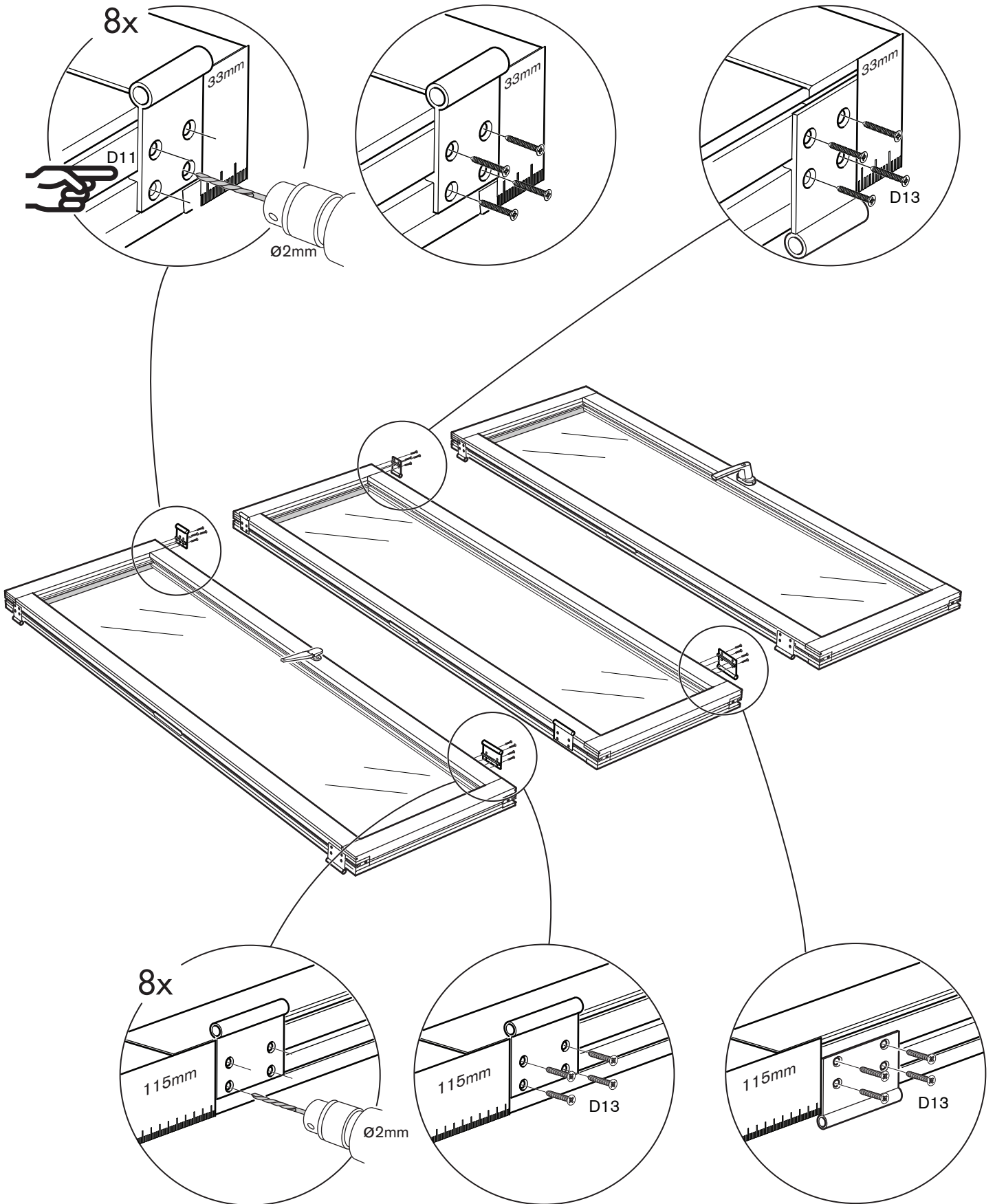
Kiinnitä saranat D11 ja D15 saranaruuveilla D13 alla olevien kuvien mukaisesti. HUOM! Saranat on tärkeää asentaa oikealle korkeudelle ja niitä varten tulee esiporata reiät 2 mm:n poralla, ettei puu halkea. Käytä saranoiden sijoittamisessa apuna toimituksen sisältämiä malleja.

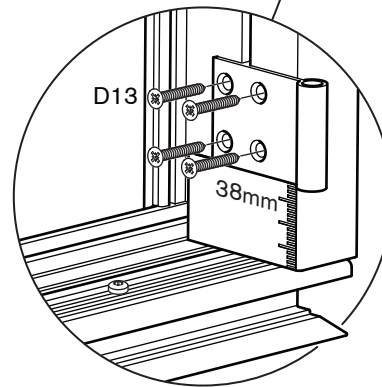
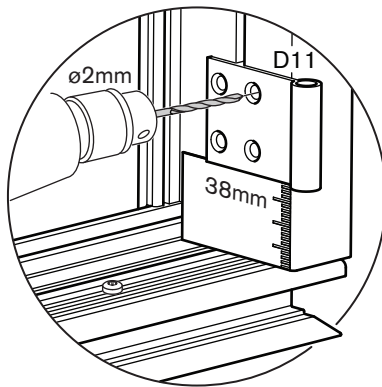
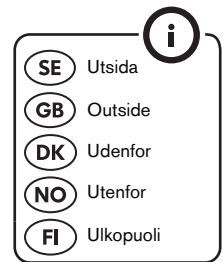
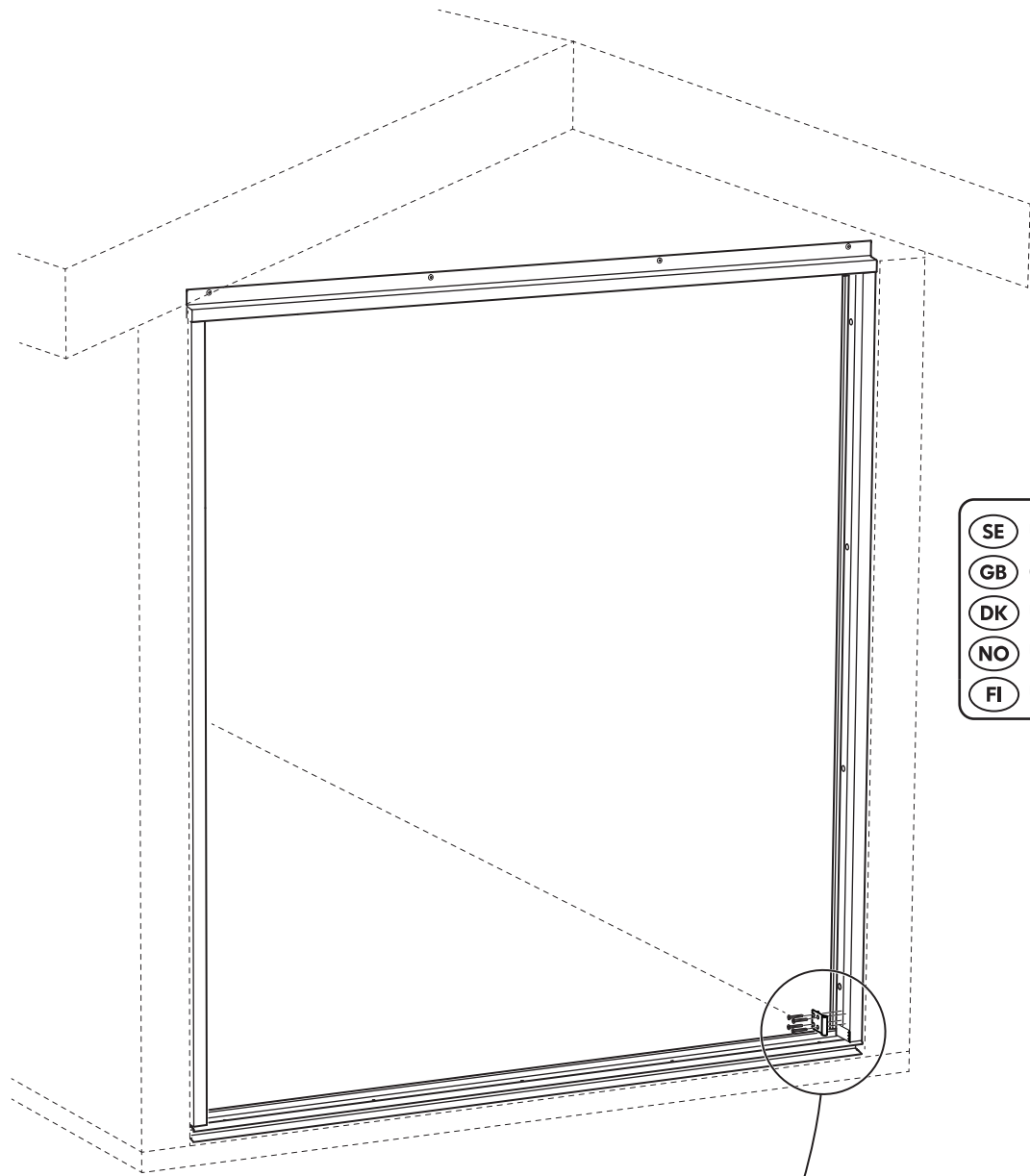
20

12x



21





SE Skruva fast undre gångjärn på hängningssidan.
Bild visar högerhängt parti.

GB Screw the bottom hinge in place on the side where the section will be hung. The illustration shows the procedure for a section to be hung on the right-hand side.

DK Skru nederste hængsel fast på ophængssiden.
På billedet er vist et højrehængt parti.

NO Skru fast hengselet nederst på hengslingssiden. Figuren viser høyrehengslet dørblad.

FI Kiinnitä alin sarana ruuveilla oven ripustuspuolelle. Kuvassa näkyy oikeakätinen ovi.

**SE**

Använd en regel som är lika hög som avståndet mark till ovkant tröskel, lägg denna ca en halv meter utanför partiet. Denna är till för att ställa dörrarna på medan beslagen monteras. Sätt i gångjärnstappen D12 i undre gångjärnet och lyft på luckan.

GB

Use a piece of timber of a thickness equal to the distance from ground/floor level to the top edge of the threshold and place it about 50 cm away from the door set on the outside of the assembly. You will need this to support the door while the hardware is being fitted. Slot the hinge pin D12 into the bottom hinge and lift the door into place on the hinge.

DK

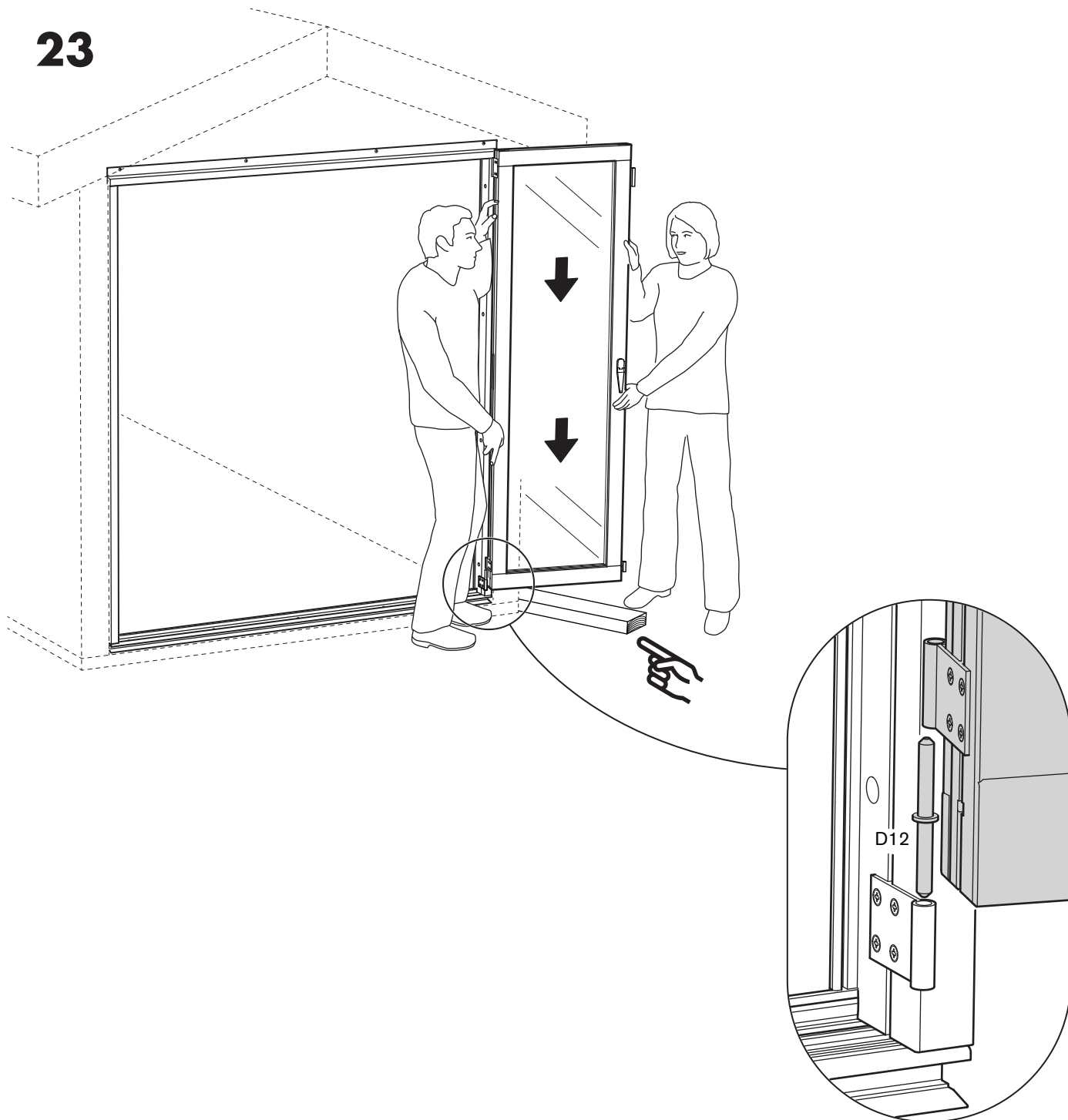
Benyt en lægte, der er lige så høj som afstanden mellem jord og overkant tærskel, læg denne ca. en halv meter uden for partiet. Denne skal bruges til at stille dørene på, mens beslagene monteres. Sæt hængseltappen D12 i det nederste hængsel og løft lågen.

NO

Bruk en stender som er like høy som avstanden fra bakken til overkant treskel og legg denne ca. en halv meter utenfor partiet. Denne brukes til å sette dørene på mens beslagene monteres. Sett inn hengseltappen D12 i nedre hengsel og løft dørbildet på plass.

FI

Aseta noin puolen metrin päähän ovesta tukipuu, joka on yhtä korkea kuin etäisyys maasta kynnyksen yläreunaan. Aseta ovi tukipuun varaan helojen asennuksen ajaksi. Aseta saranan tappi D12 alimpaan saranaan ja nosta ovi paikalleen.

23

**SE**

Montera översta gångjärnet D15 i karmen. Luckans övre gångjärn sitter redan på plats och fungerar som mall för var gångjärnet D15 ska sitta i karmen.

GB

Secure the top hinge D15 in place on the frame. Use the top hinge that you have already screwed in place on the door as a template to show you exactly where the hinge D15 is to be fixed to the frame

DK

Monter det øverste hængsel D15 i karmen. Lågens øverste hængsel sidder allerede på plads og fungerer som skabelon for, hvor hængslet D15 skal sidde i karmen.

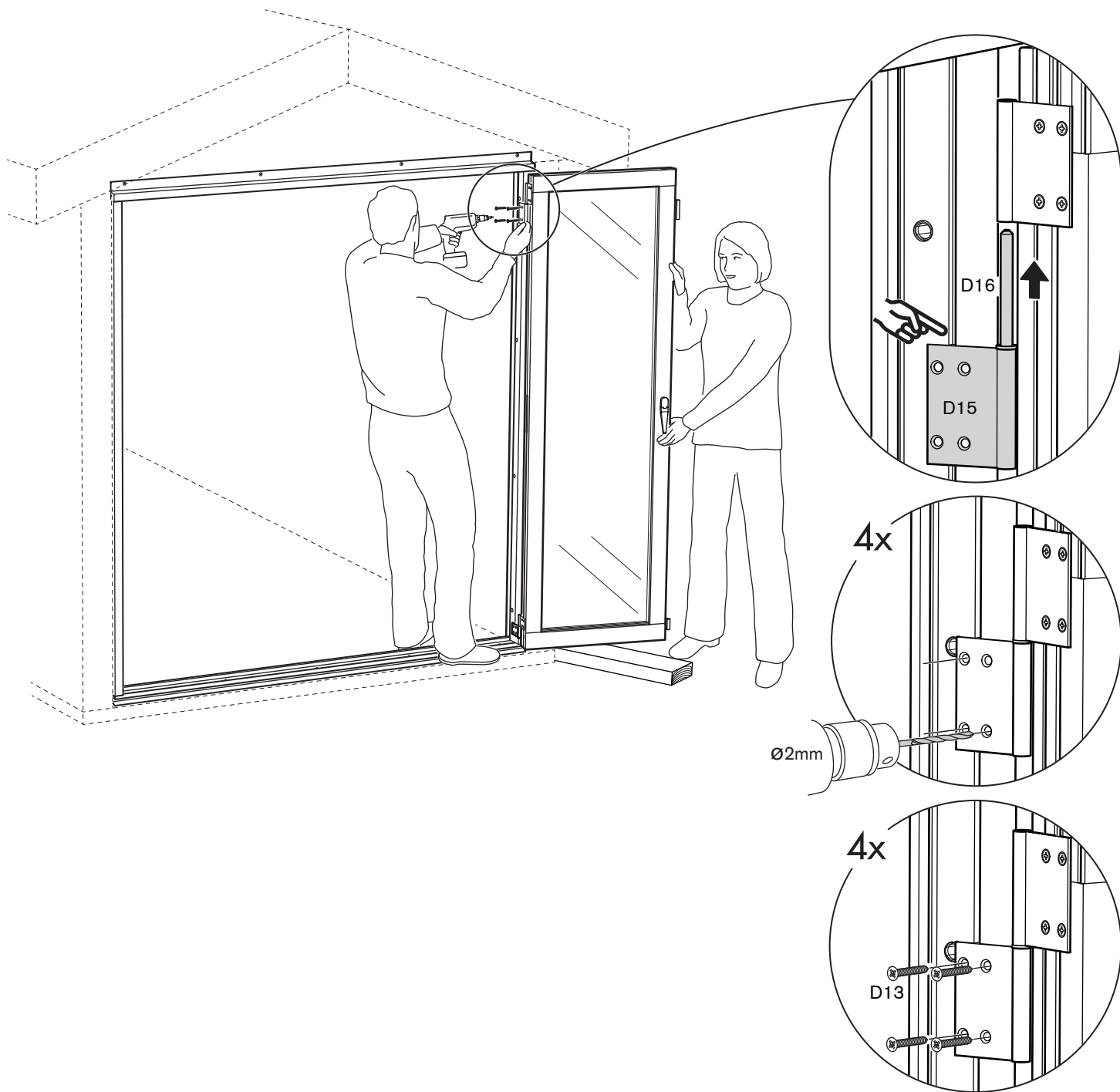
NO

Monter øverste hengselet D15 i karmen. Dørens øvre hengsel sitter allerede på plass og fungerer som mal for hvor hengselet D15 skal sitte i karmen.

FI

Kiinnitä ylimmäinen sarana D15 karmiin. Oven ylin sarana on jo paikallaan, ja sitä käytetään mallina kiinnitettäessä saranaa D15 karmiin

24



**SE****Montera mittengångjärnen på följande mått:**

Börja med att montera den undre halvan på karmen på angivet mått, 1050 mm. Se bild. Vik sedan över gångjärnet och fäst övre i luckan. Glöm inte att förborra med 2mm borrar!

GB**Use the following measurements to position the middle hinges:**

Start by fixing the lower leaf of the hinge to the frame, positioned as shown in the illustration (1050 mm). Then fold the hinge and fix the upper leaf to the door. Don't forget to predrill with a 2 mm bit.

DK**Montér de midterste hængsler på følgende mål:**

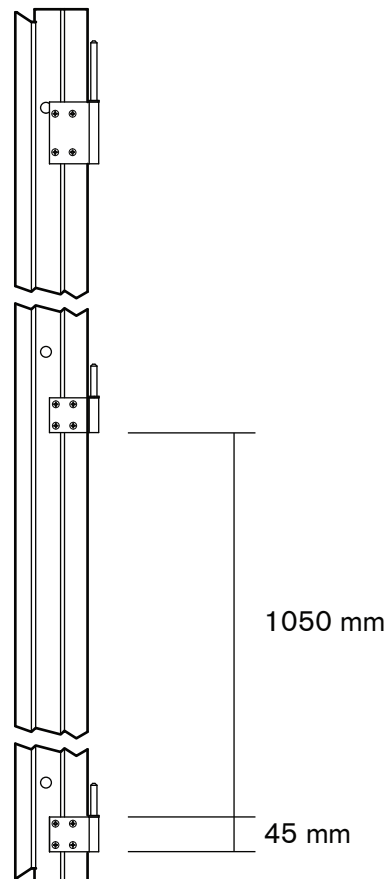
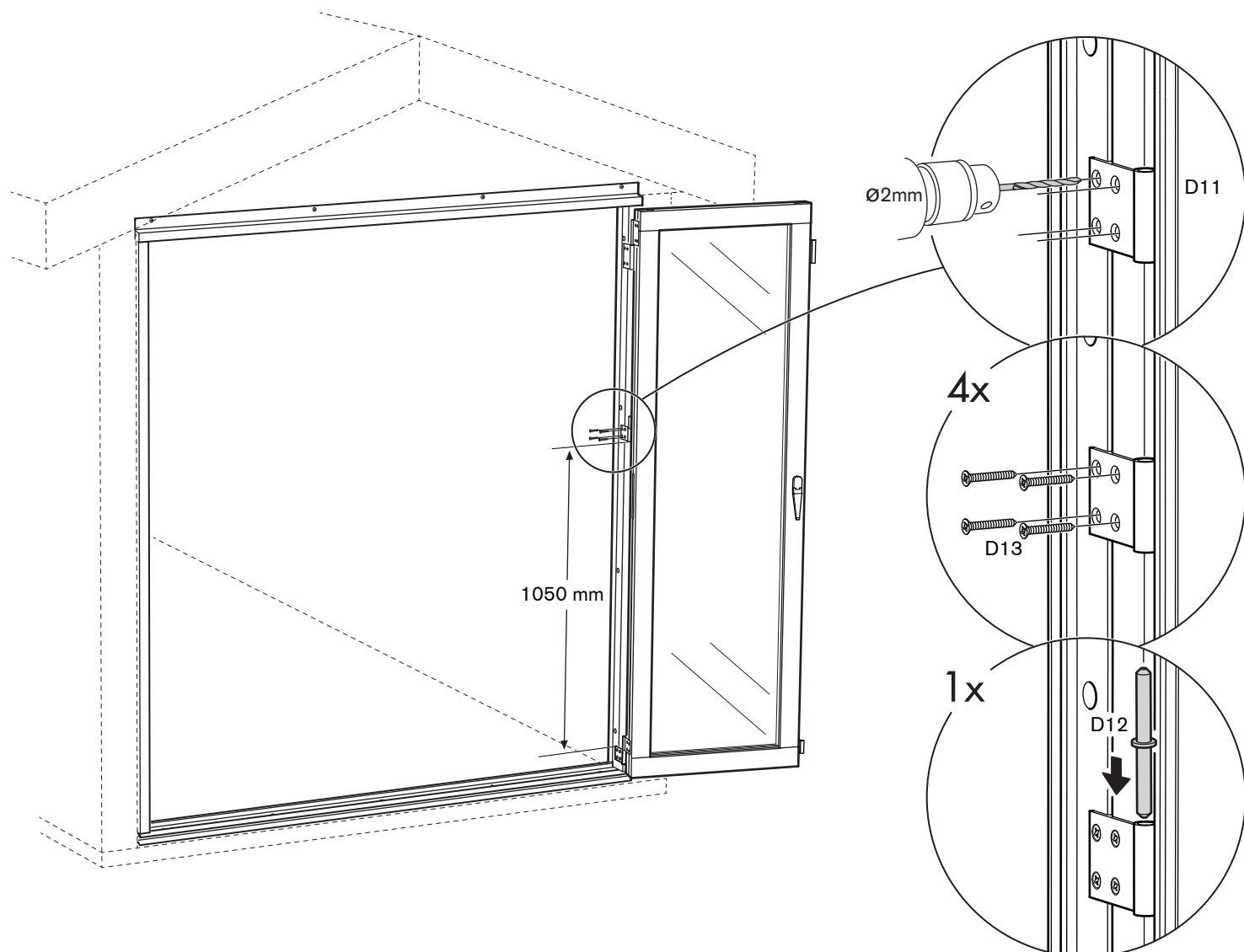
Begynd med at montere den nederste halvdel på karmen på det angivne mål, 1050 mm. Se billede. Drej derefter hængsler over og fastgør det øverste i lågen. Husk at forbore med 2 mm bor!

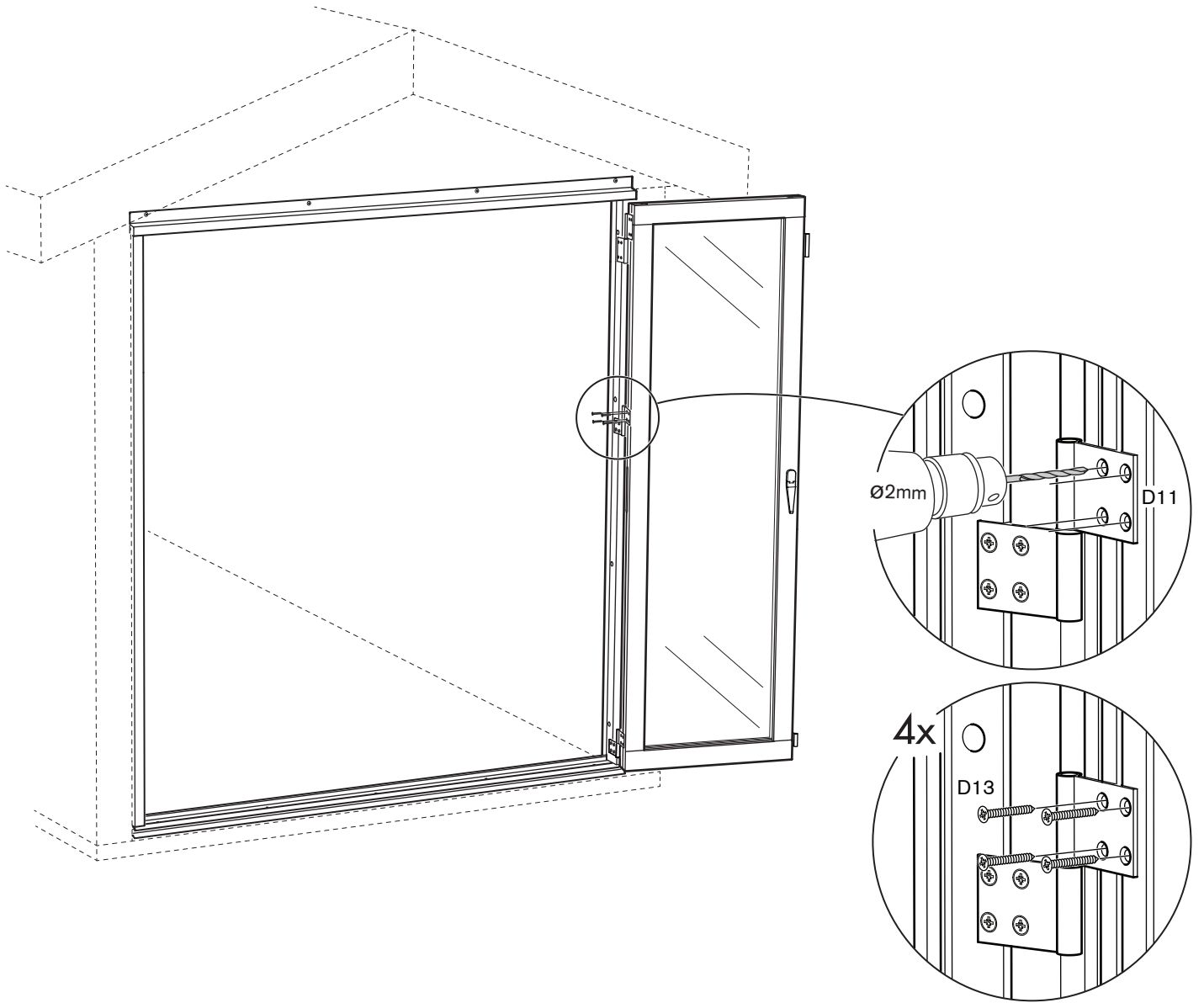
NO**Monter det midterste hengselet på følgende mål:**

Begynn med å montere den nedre halvdel på karmen på angitt mål, 1050 mm. Se figur. Bøy deretter hengselbladet til siden og fest det øvre hengselet til døren. Glem ikke å forbore med 2 mm bor!

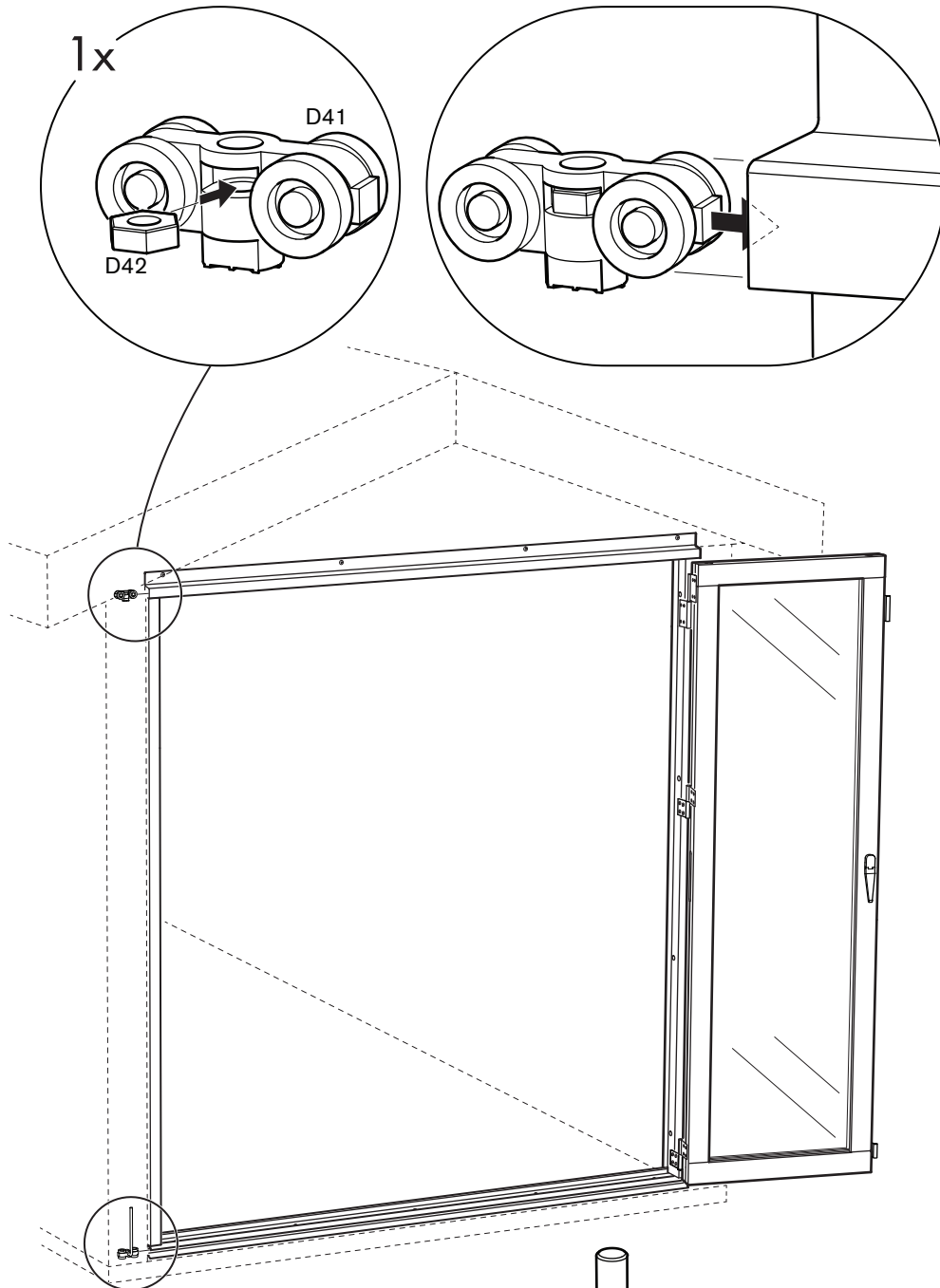
FI**Asenna keskimmäiset saranat kuvan osoittamille korkeuksille:**

Asenna ensin saranan alapuolisko karmiin 1 050 mm:n korkeudelle. Katso kuva. Taita sen jälkeen sarana ja kiinnitä sen yläpuolisko oveen. Muista esiporata reiät 2 mm:n poralla!

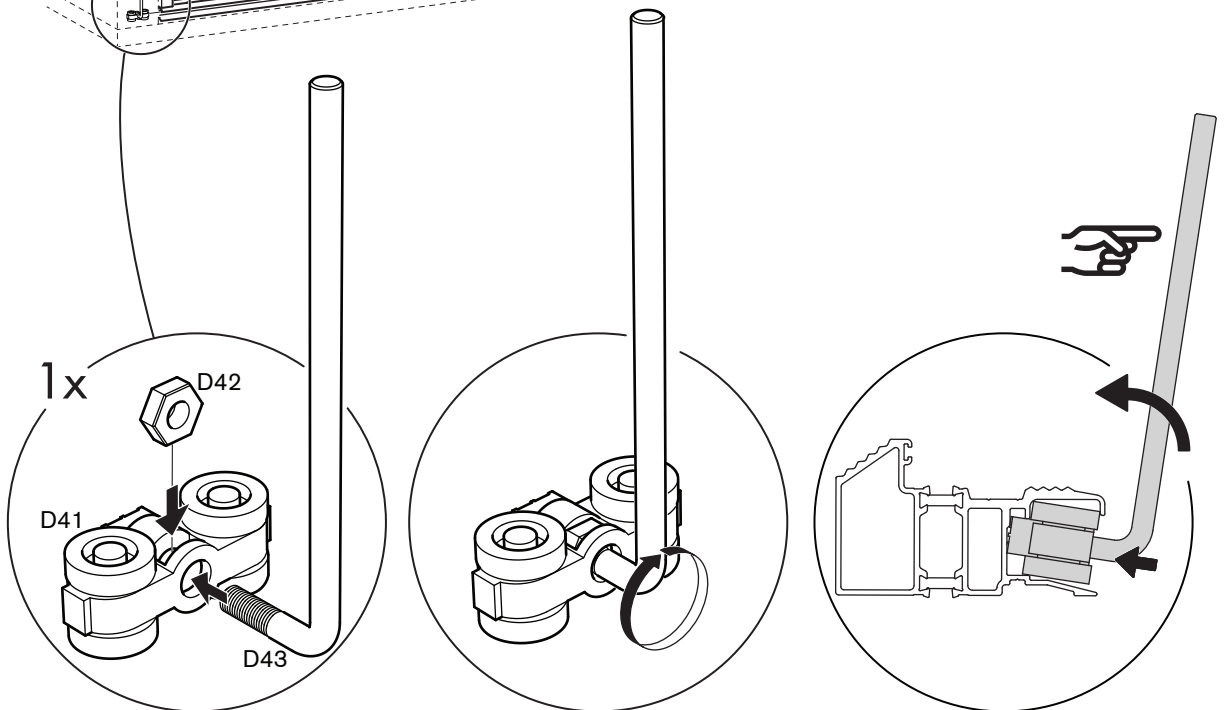
**25**

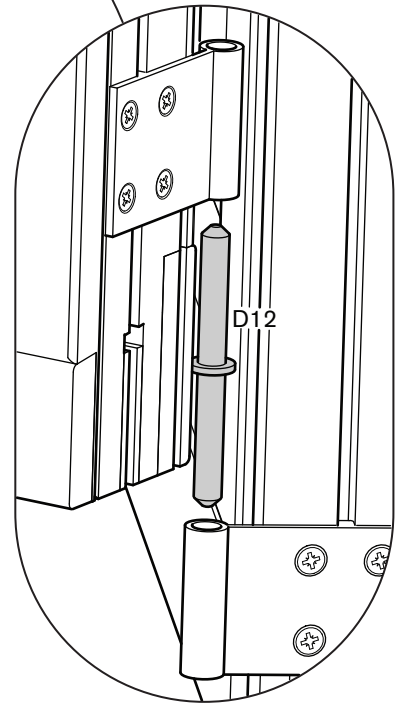
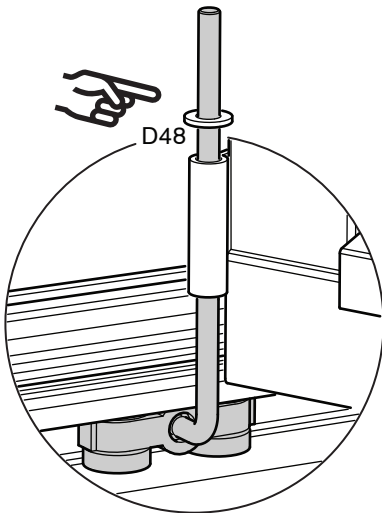
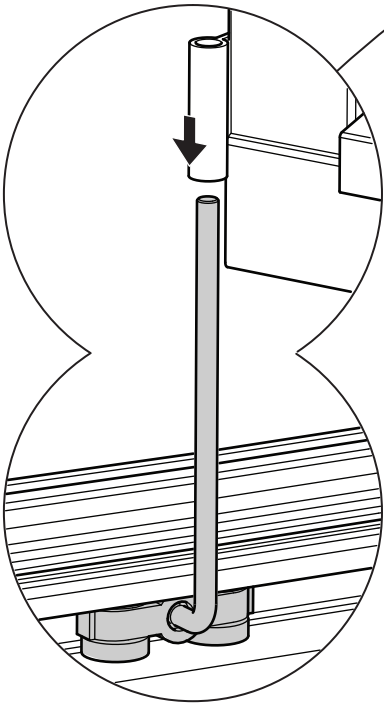
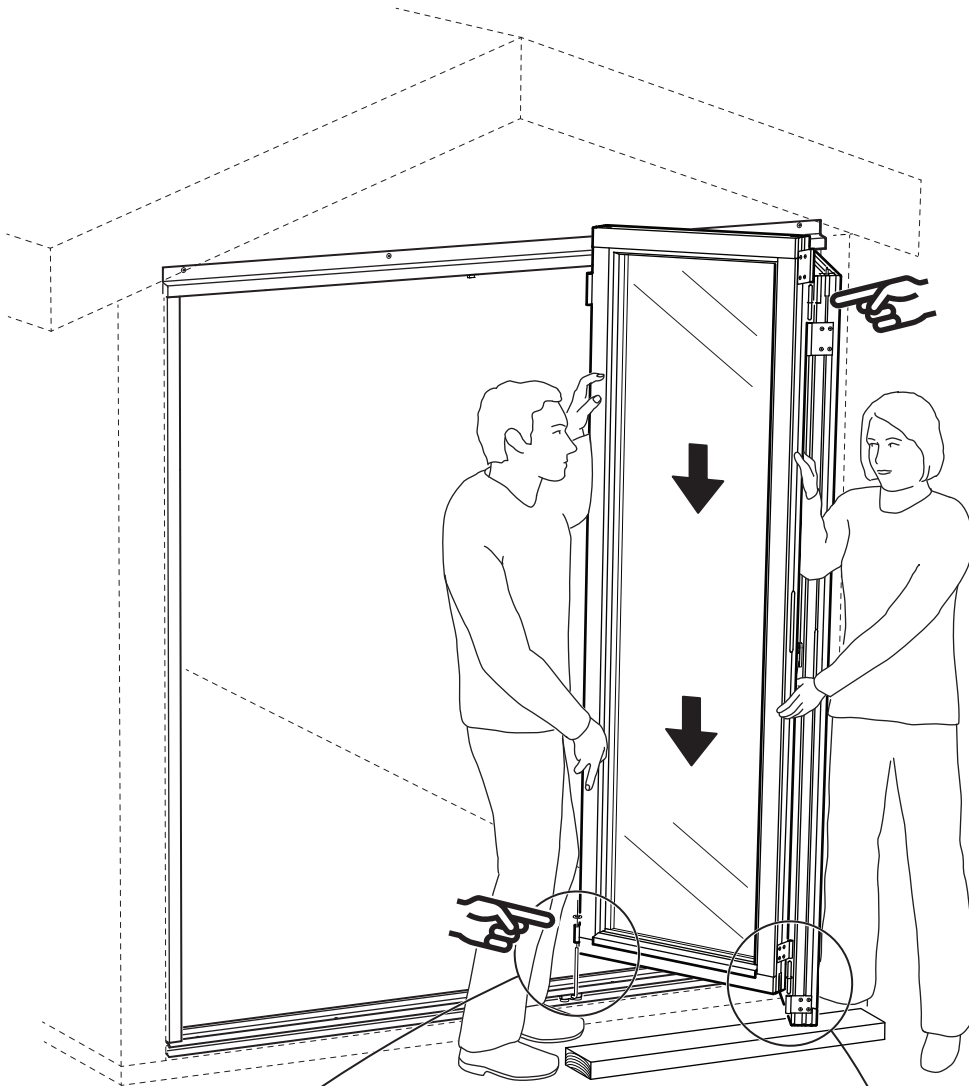


27

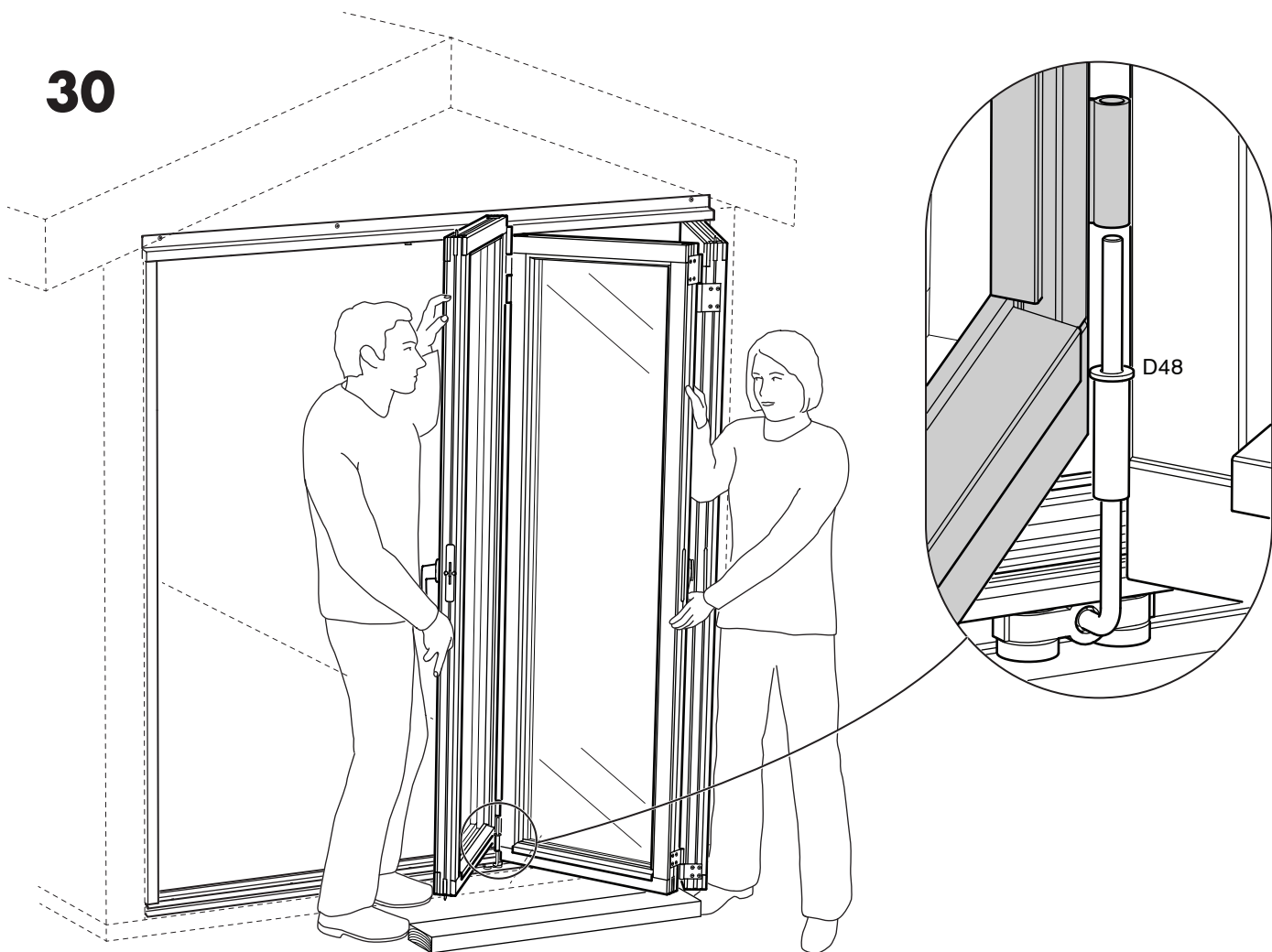


28

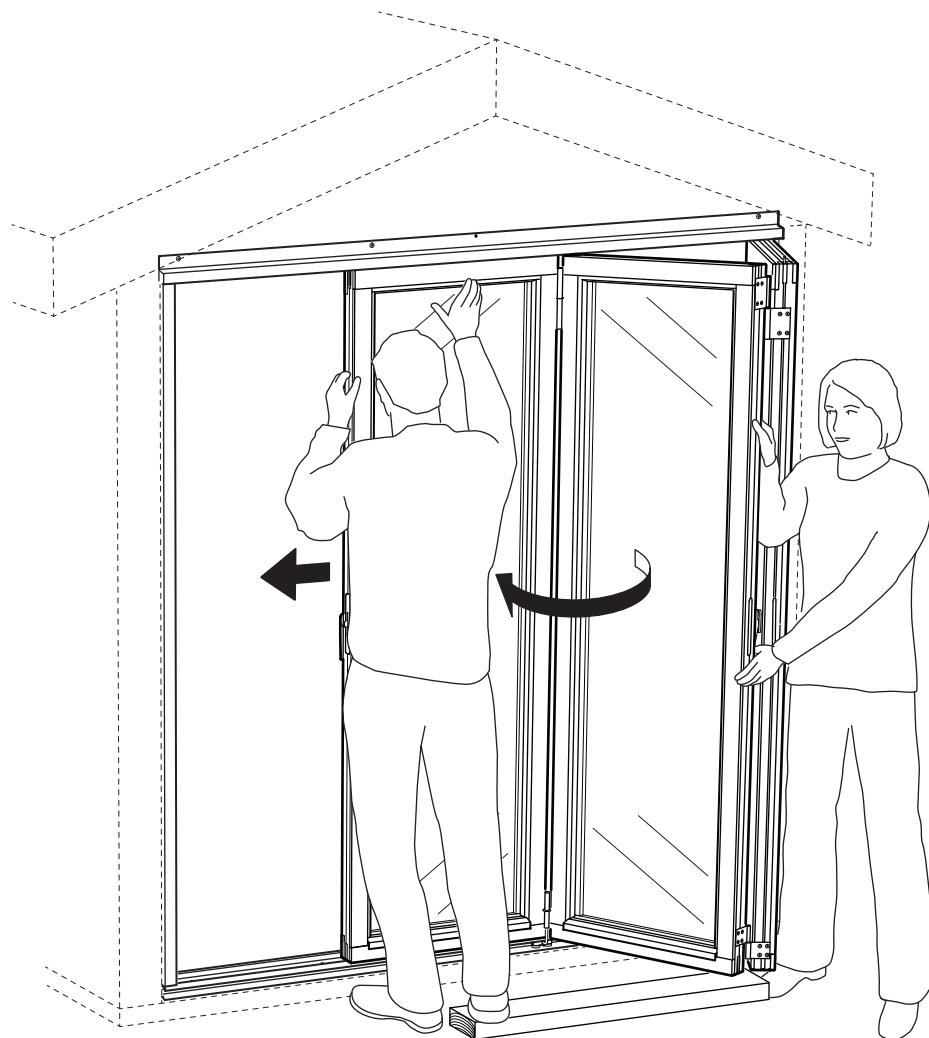




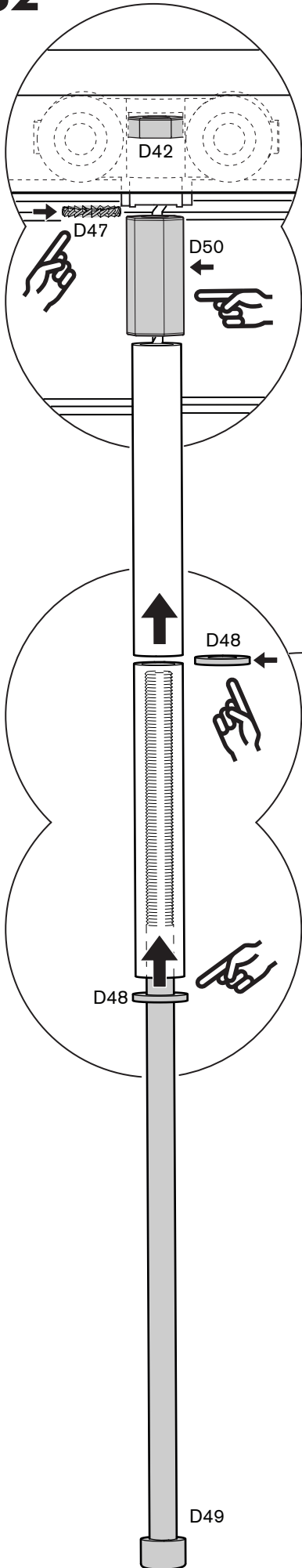
30



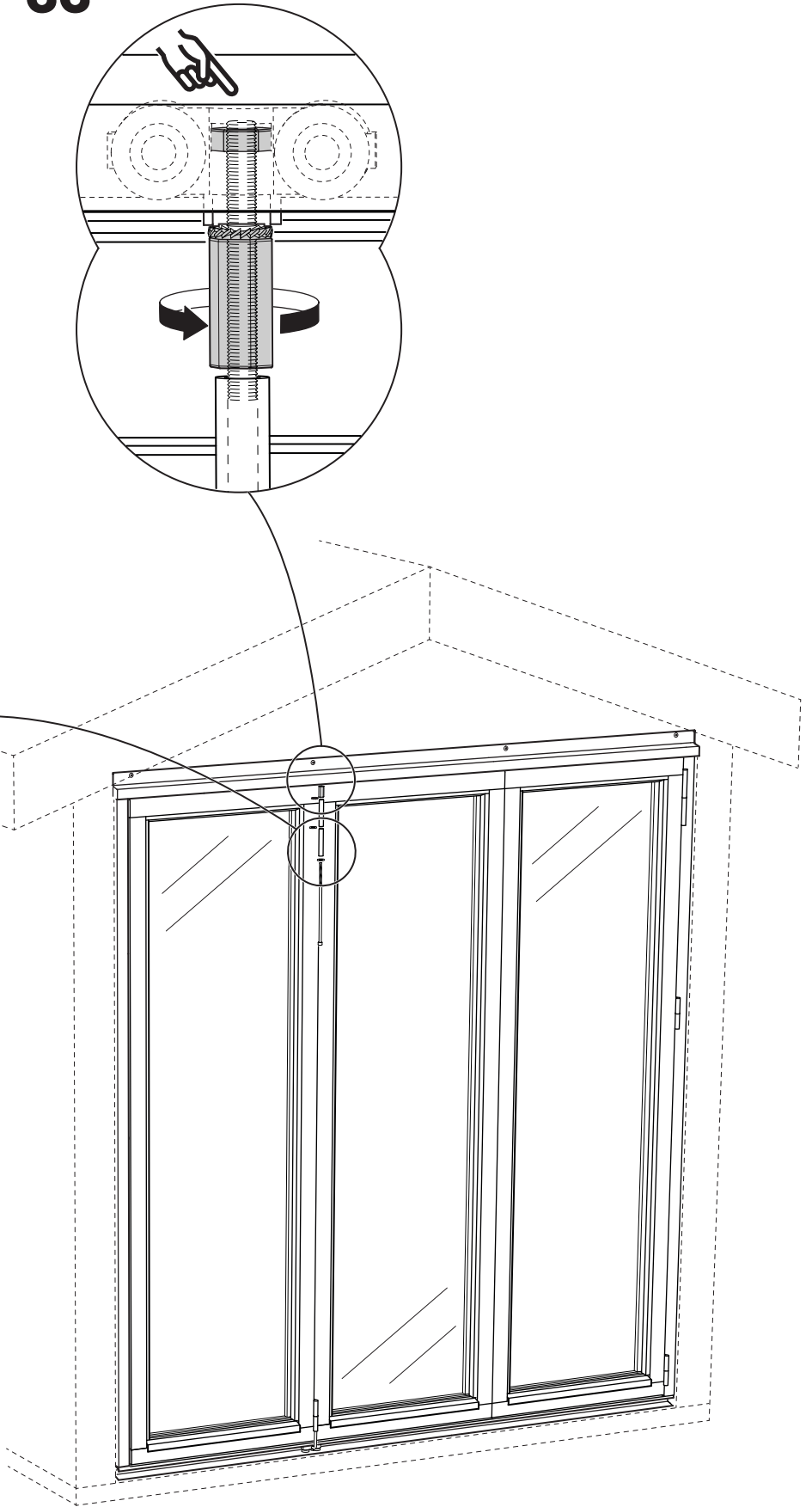
31

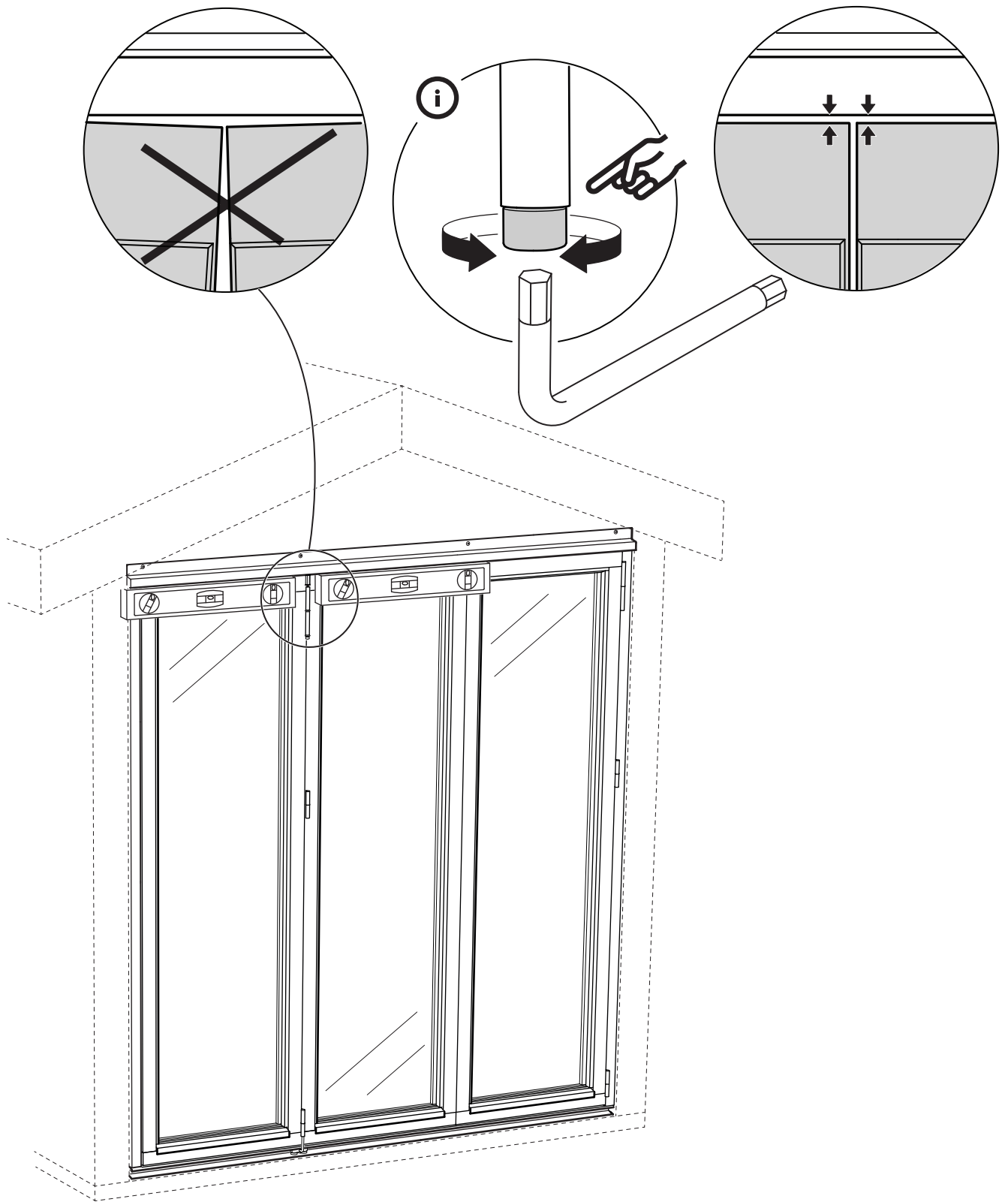


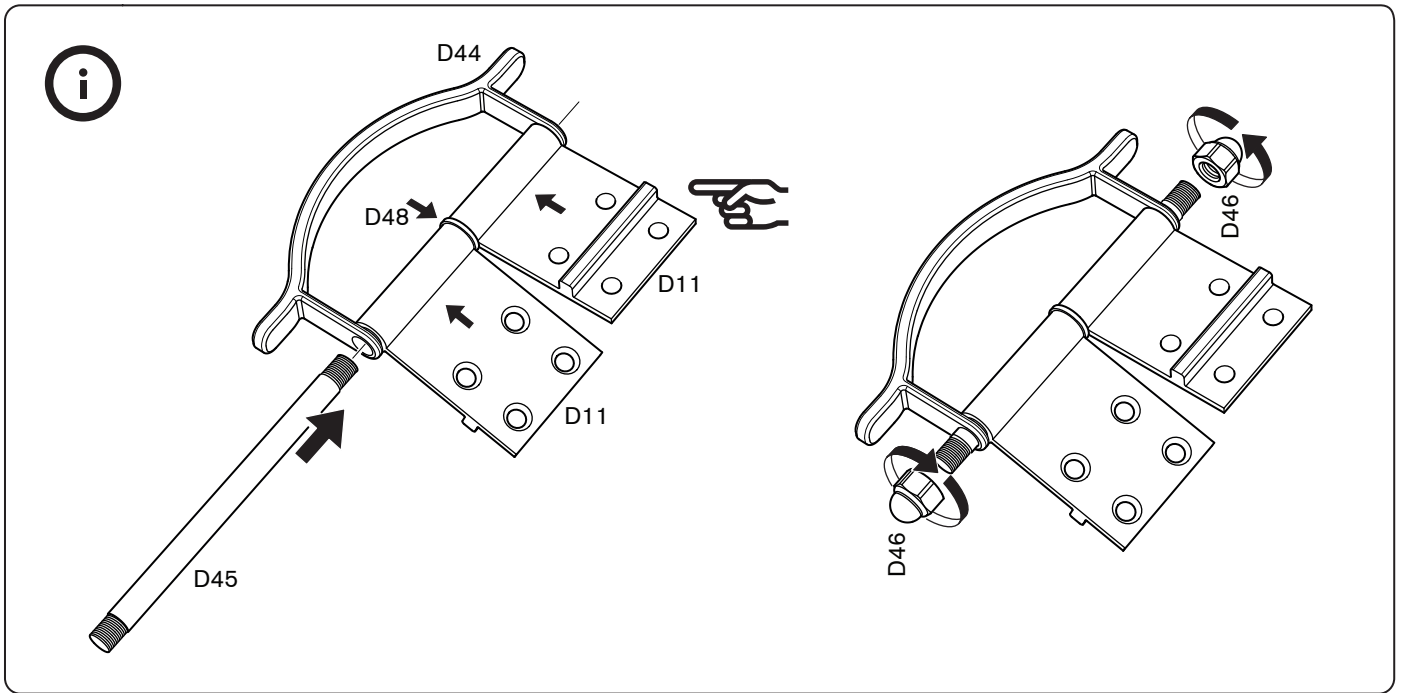
32



33







SE

Montera mittengångjärnen på följande mått:

Börja med att montera den undre halvan på karmen på angivet mått, 1050 mm. Se bild. Vik sedan över gångjärnet och fäst övre i luckan. Glöm inte att förborra med 2mm borrar!

GB

Use the following measurements to position the middle hinges:

Start by fixing the lower leaf of the hinge to the frame, positioned as shown in the illustration (1050 mm). Then fold the hinge and fix the upper leaf to the door. Don't forget to predrill with a 2 mm bit.

DK

Monter de midterste hængsler på følgende mål:

Begynd med at montere den nederste halvdel på karmen på det angivne mål, 1050 mm. Se billede. Drej derefter hængsler over og fastgør det øverste i lågen. Husk at forbore med 2 mm bor!

NO

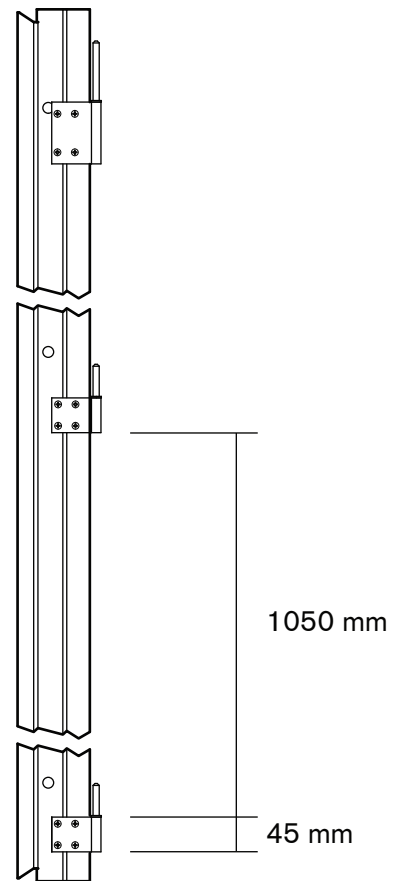
Monter det midterste hengselet på følgende mål:

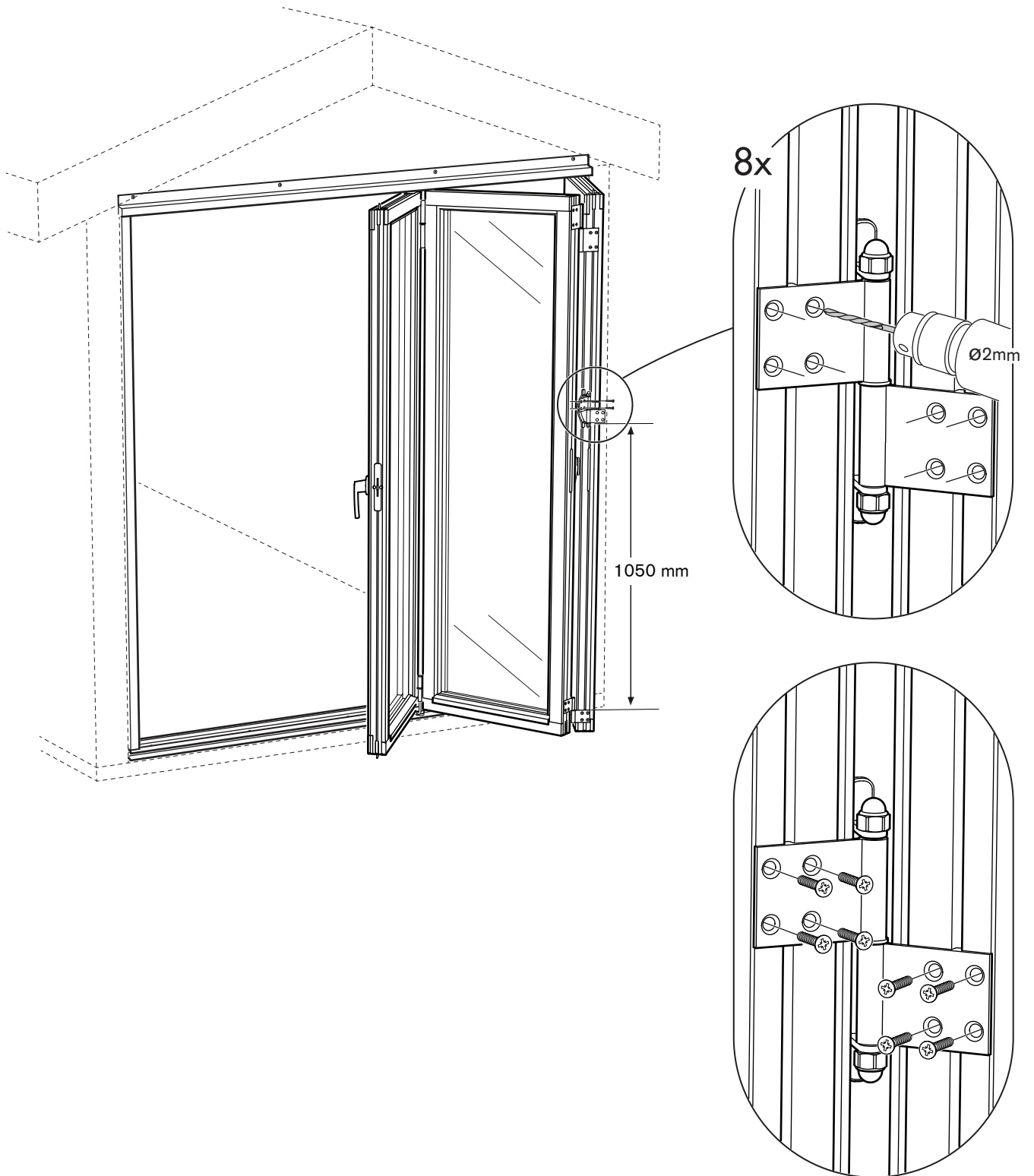
Begynn med å montere den nedre halvdel på karmen på angitt mål, 1050 mm. Se figur. Bøy deretter hengselbladet til siden og fest det øvre hengselet til døren. Glem ikke å forbore med 2 mm bor!

FI

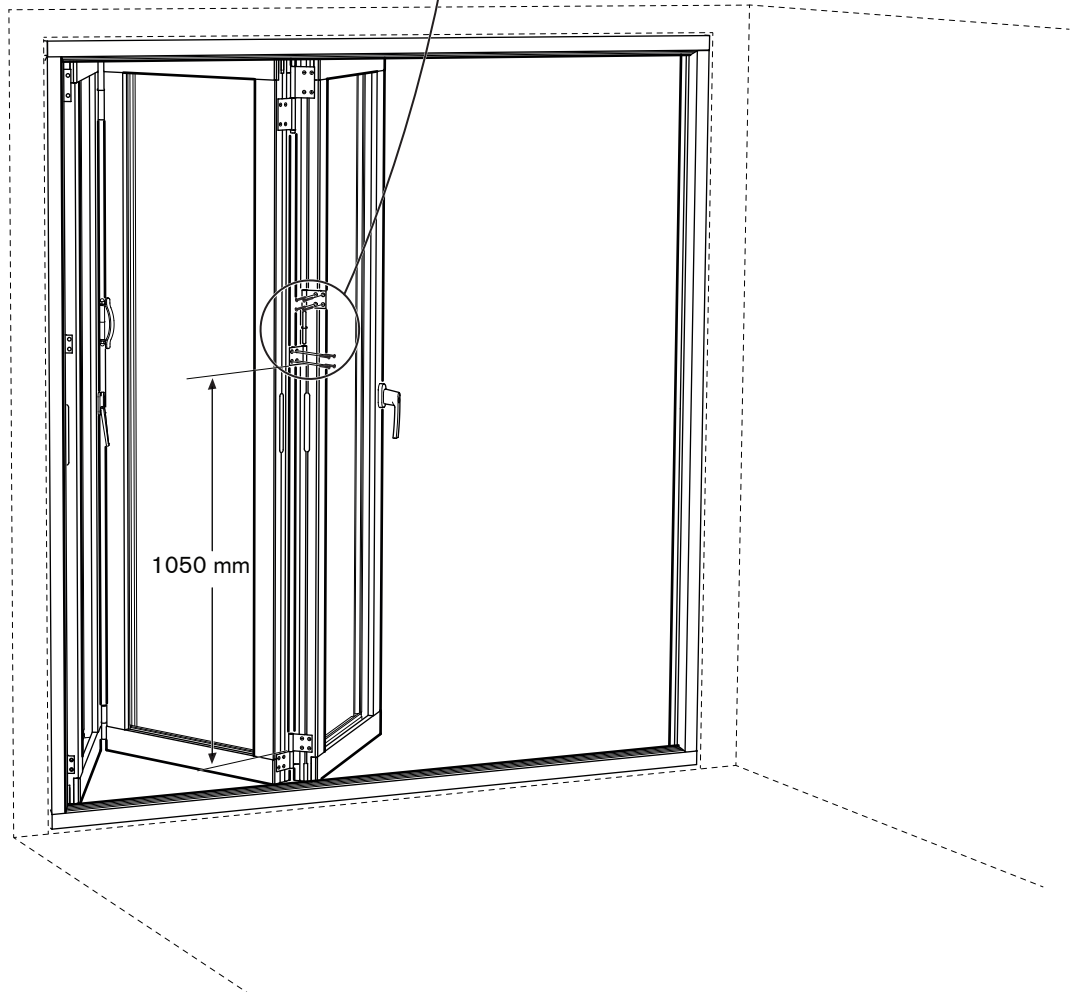
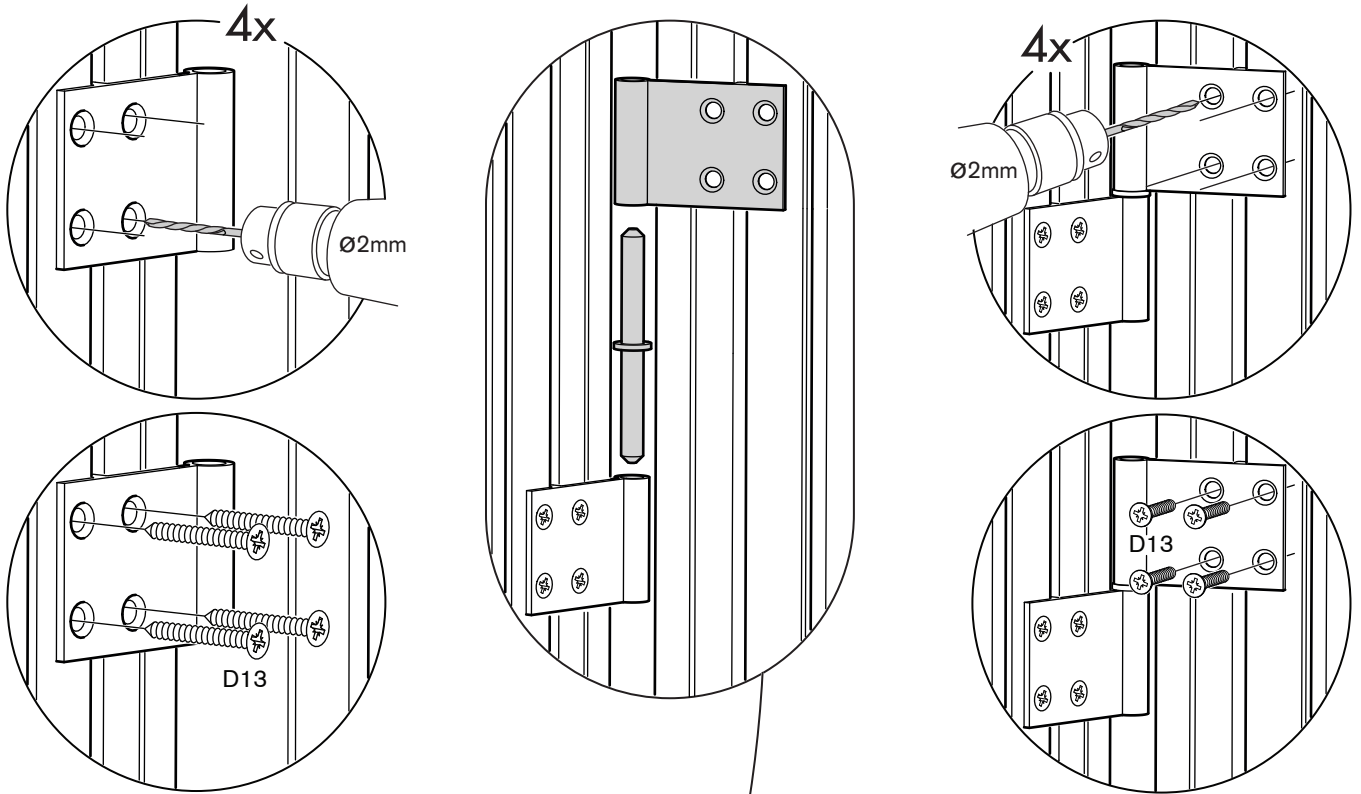
Asenna keskimmäiset saranat kuvan osoittamille korkeuksille:

Asenna ensin saranan alapuolisko karmiin 1 050 mm:n korkeudelle. Katso kuva. Taita sen jälkeen sarana ja kiinnitä sen yläpuolisko oveen. Muista esiporata reiät 2 mm:n poralla!





36



**SE**

Kontrollera att spelet mellan lucka och karm är jämnt över och under partiet. Spelet skall vara ca 5mm. Vid behov justera luckan genom att luta karmsiden något med hjälp av karmskruven D61.

GB

Check that the clearance between the door set and the frame is the same both top and bottom. There should be about 5 mm clearance. If necessary, adjust the door by using frame screw D61 to angle the side of the frame.

DK

Kontrollér, at frigangen mellem låge og karm er jævnt over og under partiet. Frigangen skal være ca. 5 mm. Justér om nødvendigt lågen ved at hælde karmsiden lidt ved hjælp af karmskruven D61.

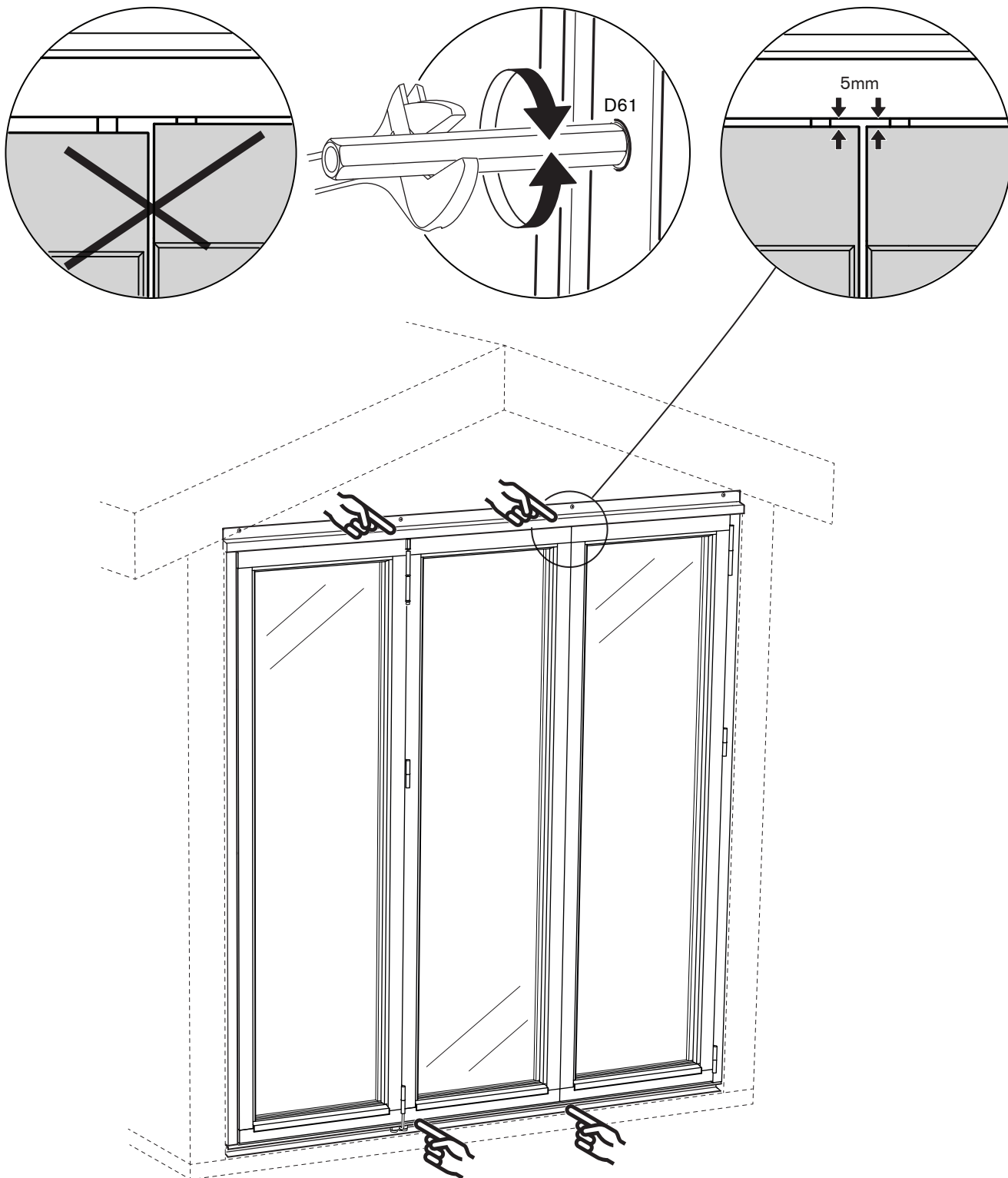
NO

Kontroller at klaringen mellom dør og karm er jevn over og under dørene. Klaringen skal være ca. 5 mm. Ved behov, juster døren ved å sette karmen litt skrått ved hjelp av karmskruven D61.

FI

Tarkista, että oven ja karmin välinen säätövara jakautuu tasaisesti oven ylä- ja alapuolelle. Säätövara on oltava 5 mm. Säädä ovea tarvittaessa hieman kallistamalla karmia karmiruuvilla D61 avulla.

37





SE Börja med att mäta ut centrum på karmsidan. Borra ett 14mm hål i karmsidan mitt i spåret. Montera slutblecket D22 med 2st skruv D13. Förborra med 2mm borr. Justera karmsidan med karmskraven tills luckan sluter rätt och tät.

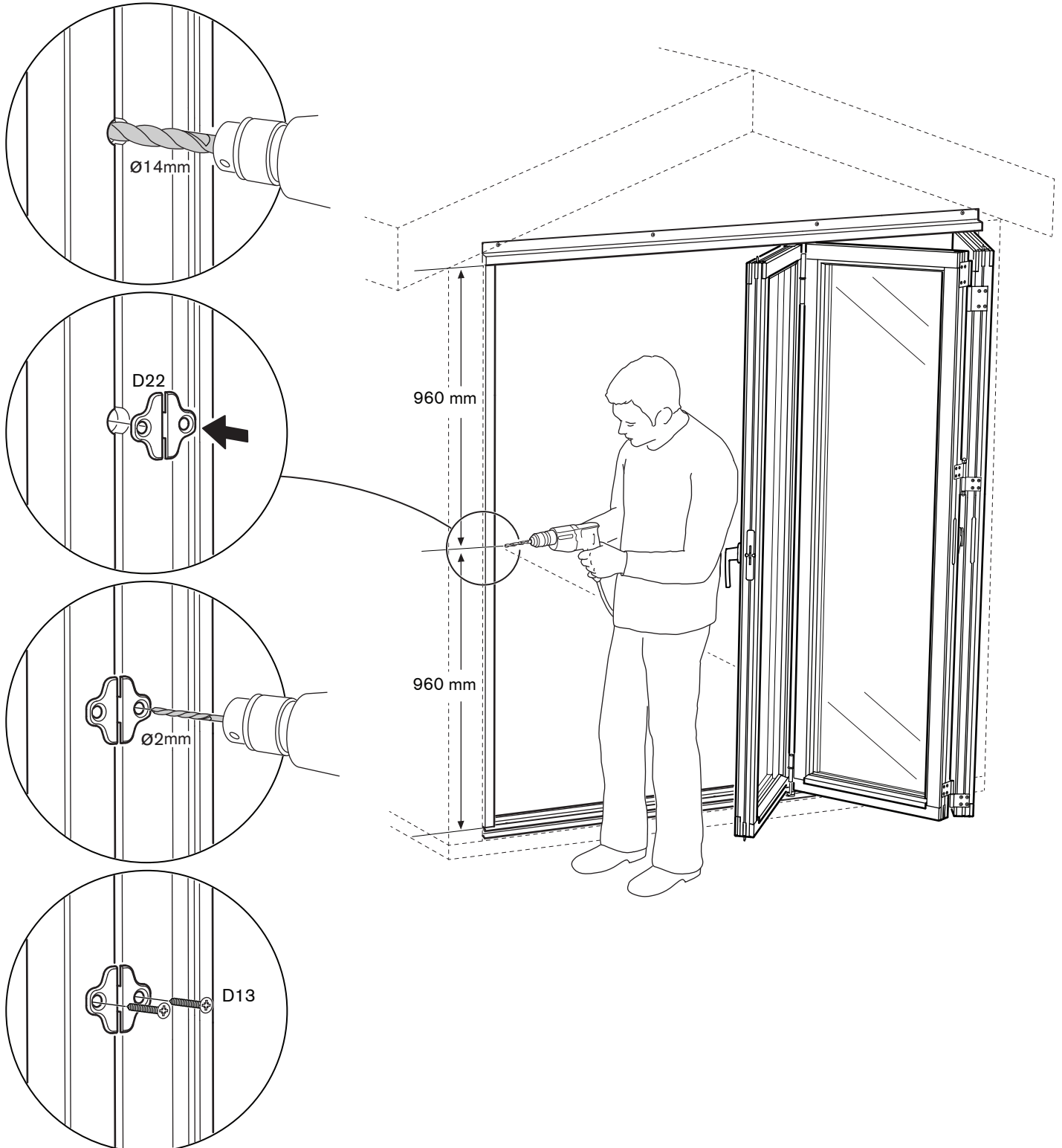
GB Begin by measuring and marking the centre of the side of the frame. Drill a 14 mm hole through the centre of the groove. After predrilling with a 2 mm bit, secure the strike plate in place with 2 x D13 screws. Adjust the frame side with the frame screw until the door fits snug and hangs square.

DK Begynd med at finde centrum på karmsiden. Bor et 14 mm hul i karmsiden midt i noten. Monter slutblikket D22 med 2 stk. skruer D13. Forbor med 2 mm bor. Justér karmsiden med karmskraven, til lågen slutter lige og tæt.

NO Begynn med å måle ut sentrum på karmen. Bor et 14 mm hull i karmen midt i sporet. Monter sluttstykket D22 med 2 stk skruer D13. Forbore med 2 mm bor. Juster karmen med karmskraven til døren lukkes riktig og tettsluttende.

FI Mittaa ensin karmin keskikohta. Poraa 14 mm:n poralla reikä keskelle karmin uraa. Kiinnitä vastalevy D22 kahdella ruuvilla D13. Esiporaa reiät 2 mm:n poralla. Säädä karmia karmiruuvilla, kunnes ovi sulkeutuu oikein ja tiiviisti.

38



**SE**

Montera stödklacken D25 under luckans spanjolett. Linjera med det stansade hålet i tröskelprofilen, och tryck fast stödklacken. Spanjoletten ska gå igenom stödklacken när handtaget är i låst läge. Montera täckplugg D102

GB

Fit keep D25 beneath the espagnolette on the door. Line the keep up with the pre-punched hole in the floor track and press it into place. The espagnolette rod must pass through the keep when the handle is in the locked position. Fit the cover caps D102.

DK

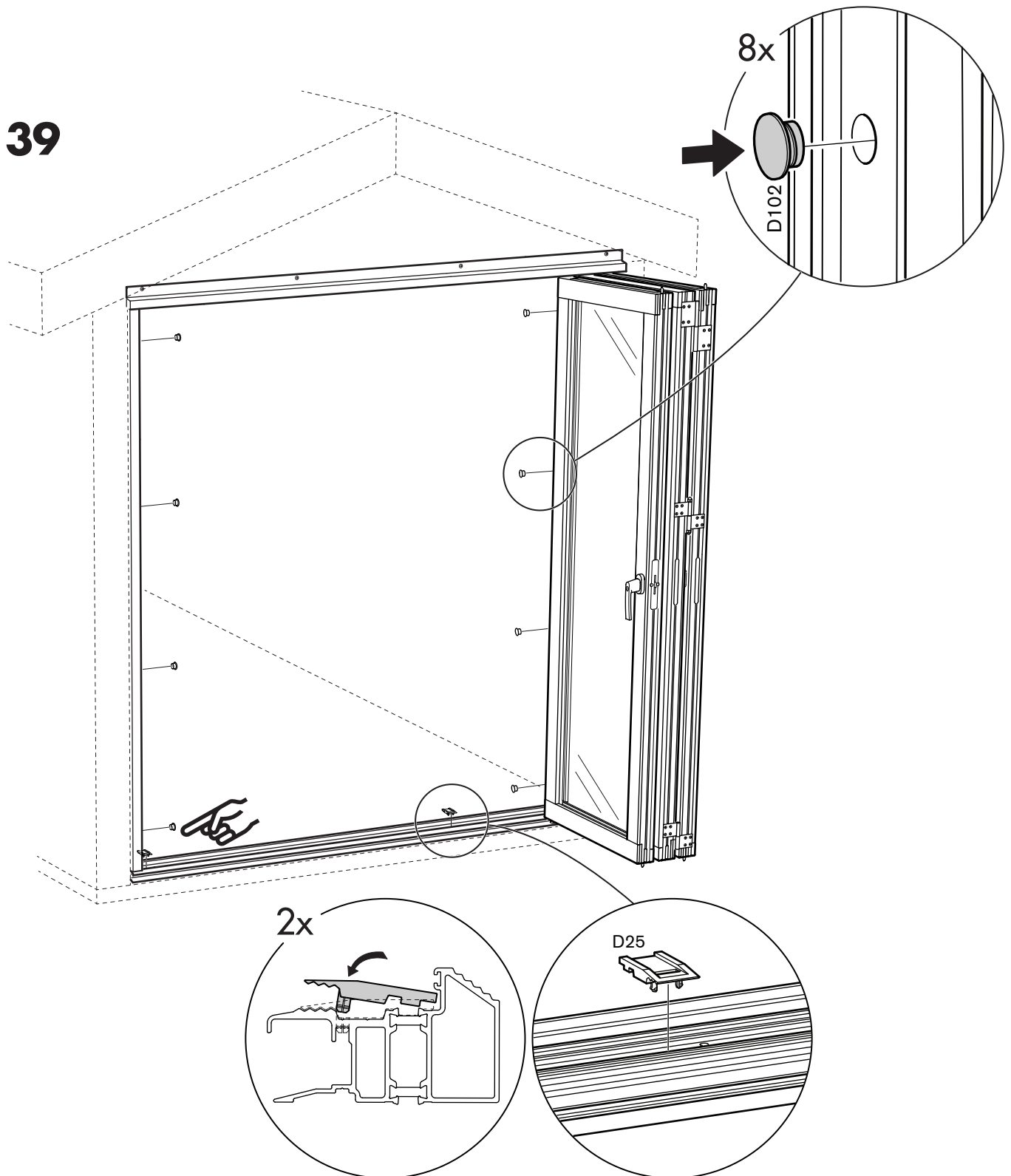
Monter støttebrikken D25 under lågens espagnolette. Justér ind efter det udstansede hul i tærskelprofilen og tryk støttebrikken fast. Espagnoletten skal gå igennem støttebrikken, når håndtaget er i låst stilling. Monter dækprop D102

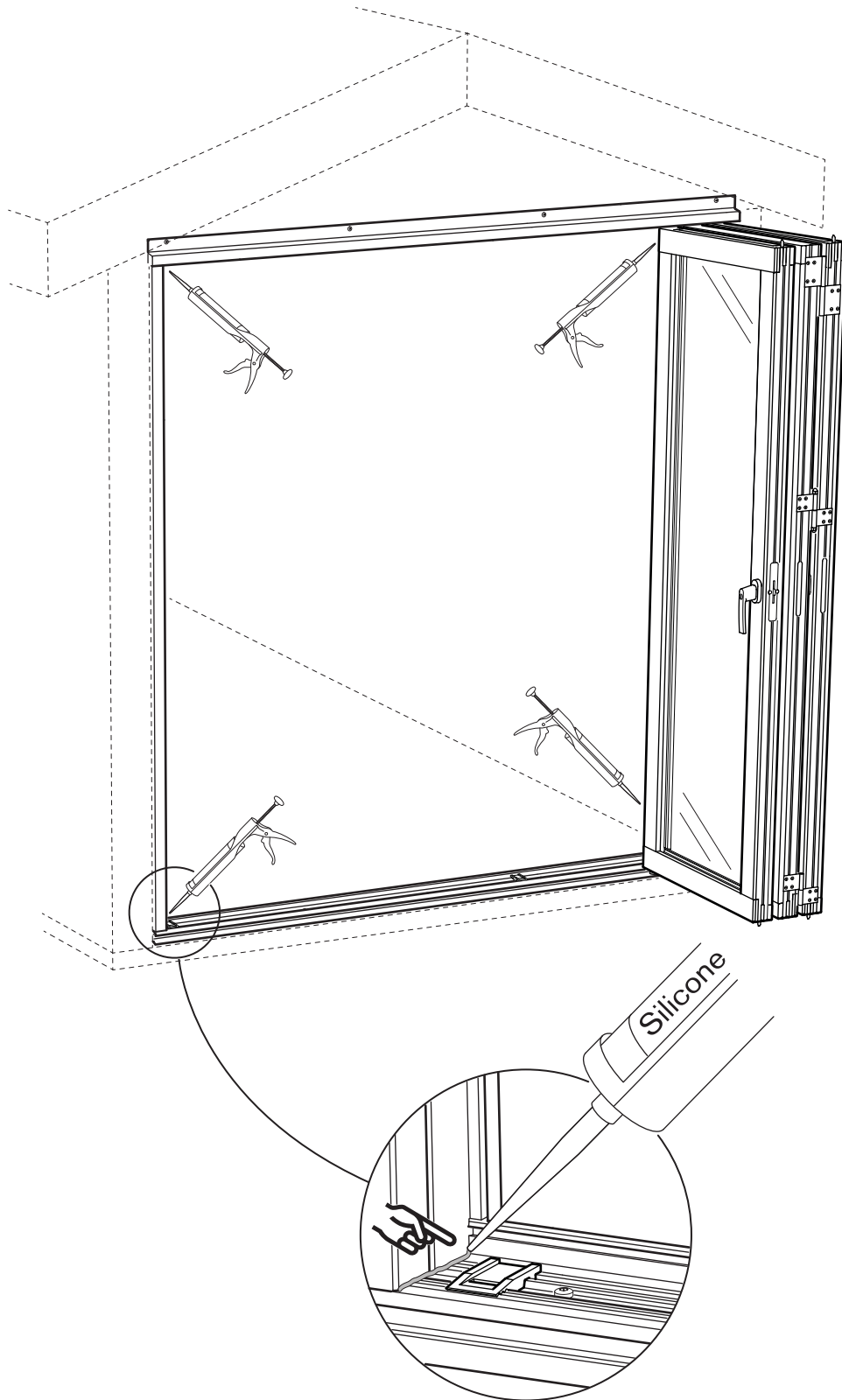
NO

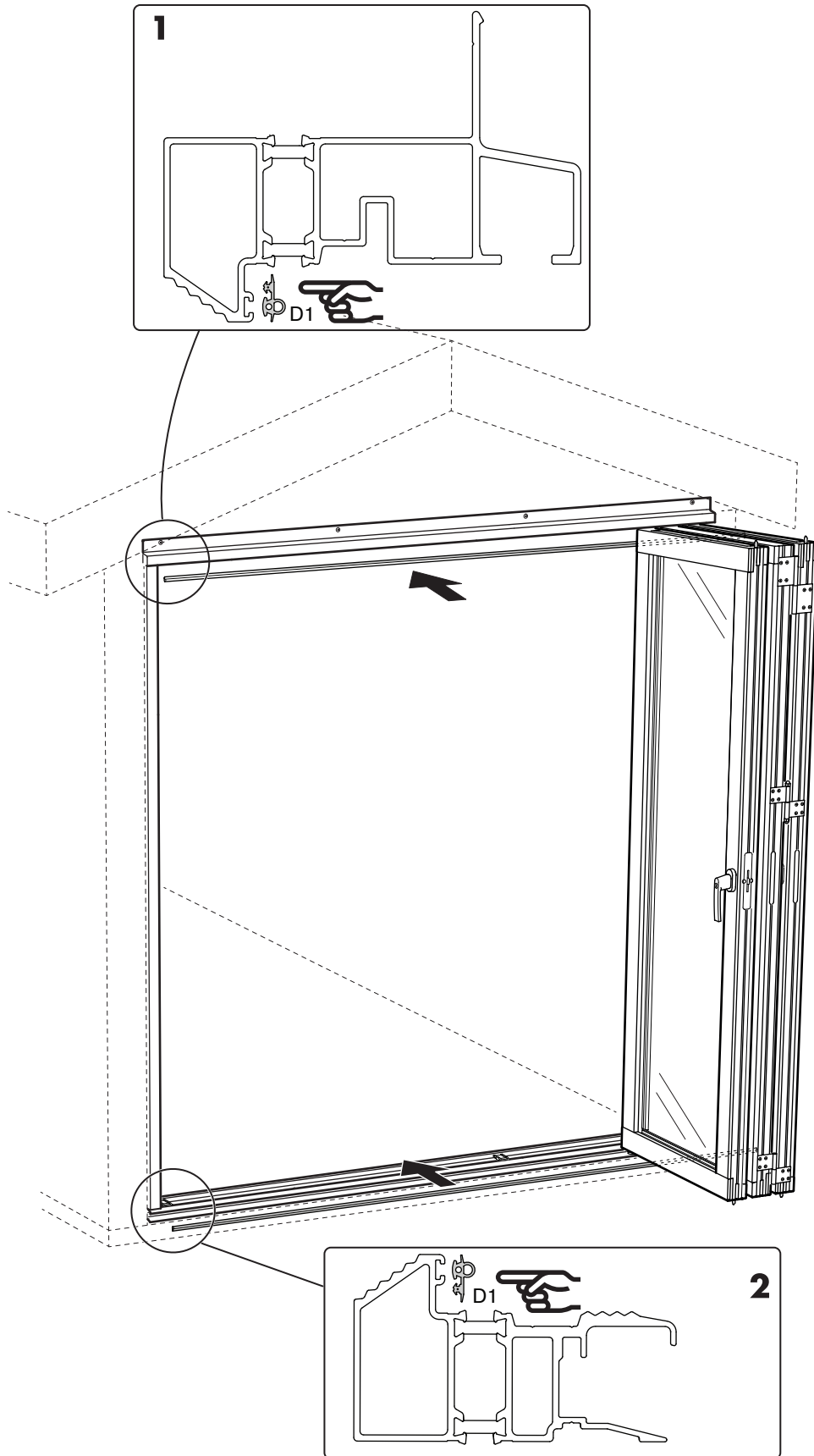
Monter støtteklossen D25 under dørens espagnolett. Sett den i linje med det utstansede hullet i treskelprofilen og trykk fast støtteklossen. Espagnoletten skal gå gjennom støtteklossen når håndtaket står i låst stilling. Monter dekkplugg D102

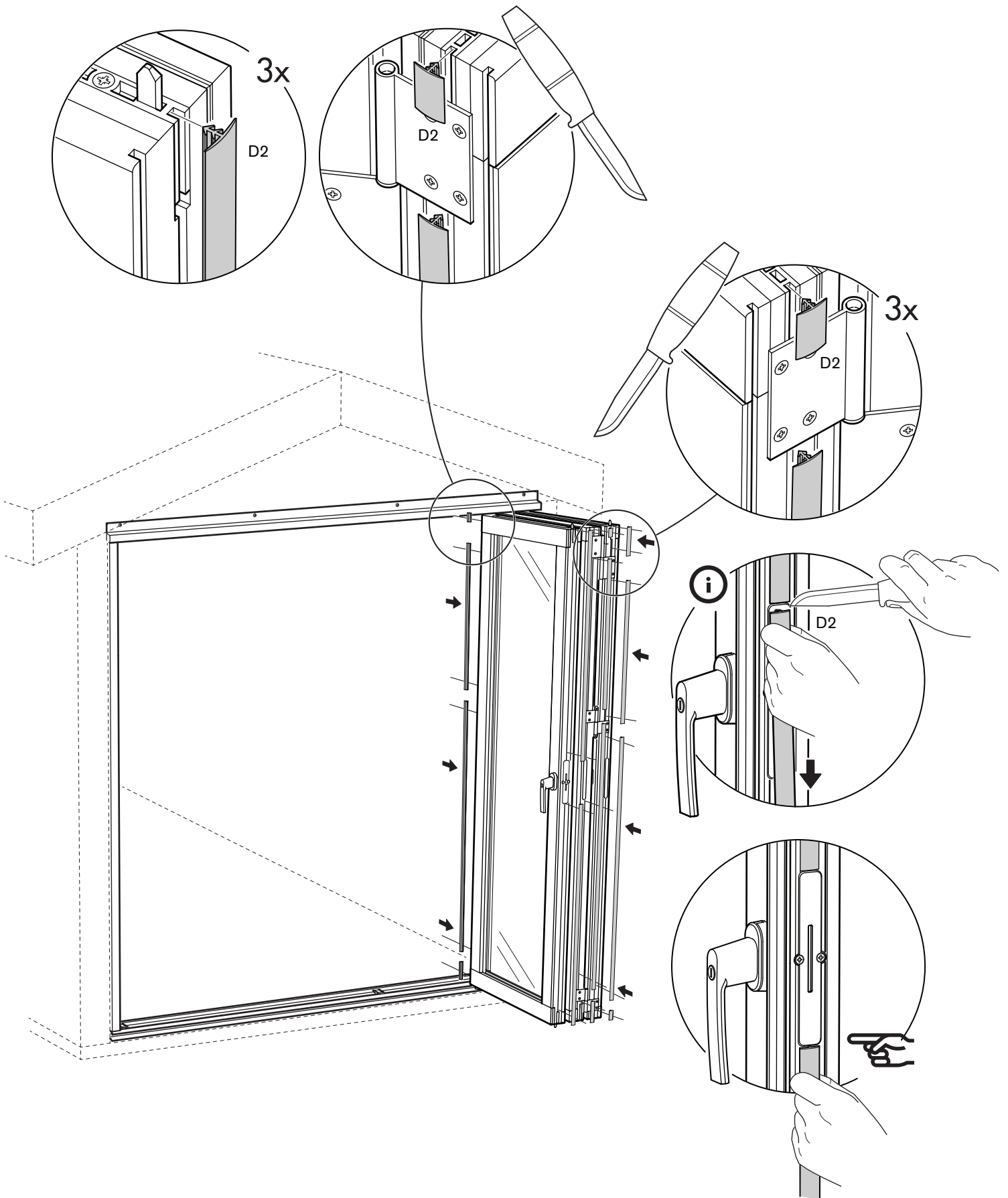
FI

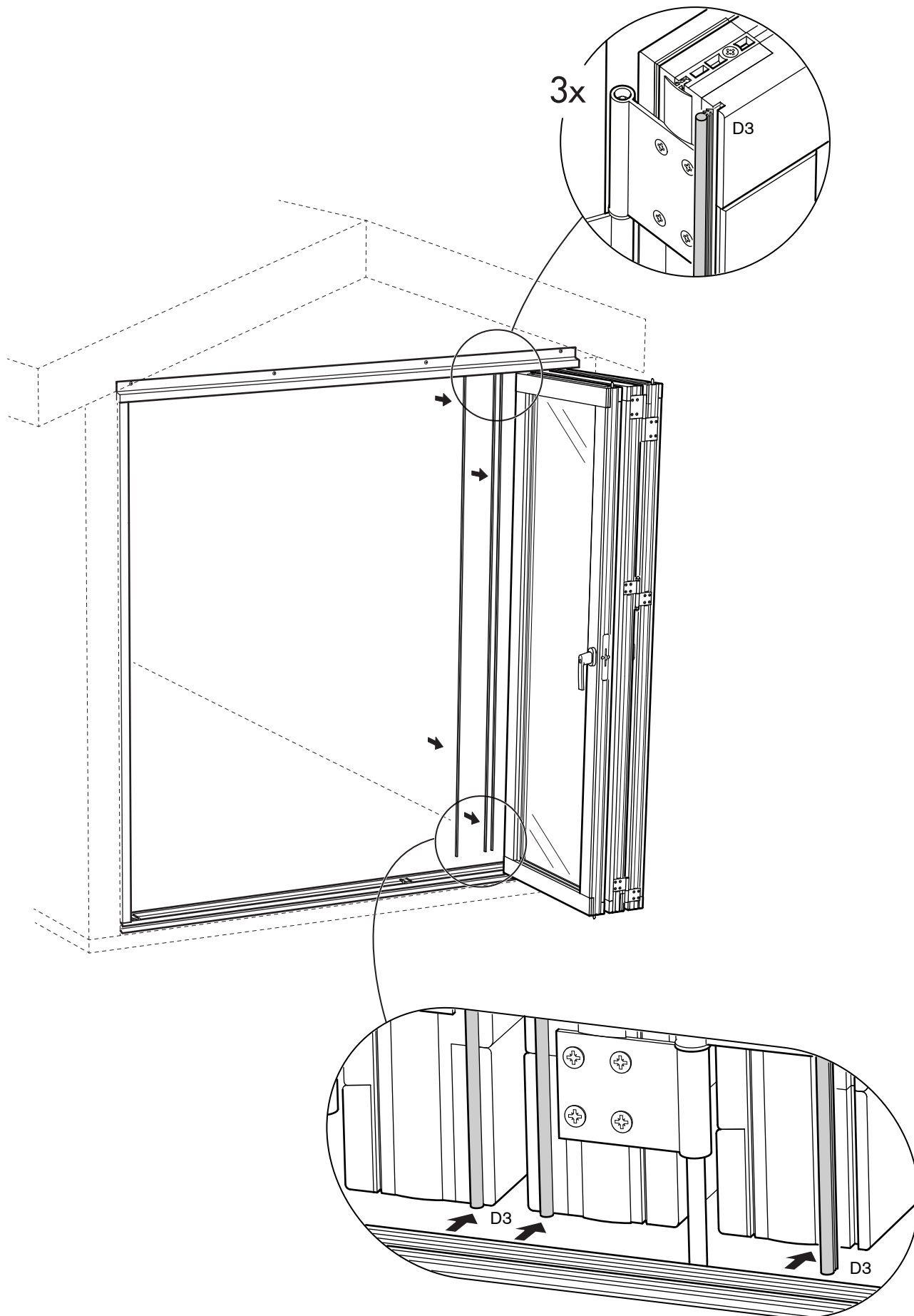
Asenna tukikielege D25 oven kääntösulkimen alle. Aseta kielege linjakkain kynnyksprofiiliin stanssatun reiän kanssa ja paina se paikalleen. Kääntösulkimen tulee työntyä kielegeen läpi, kun kahva on lukittuna. Asenna peitetulppa D102

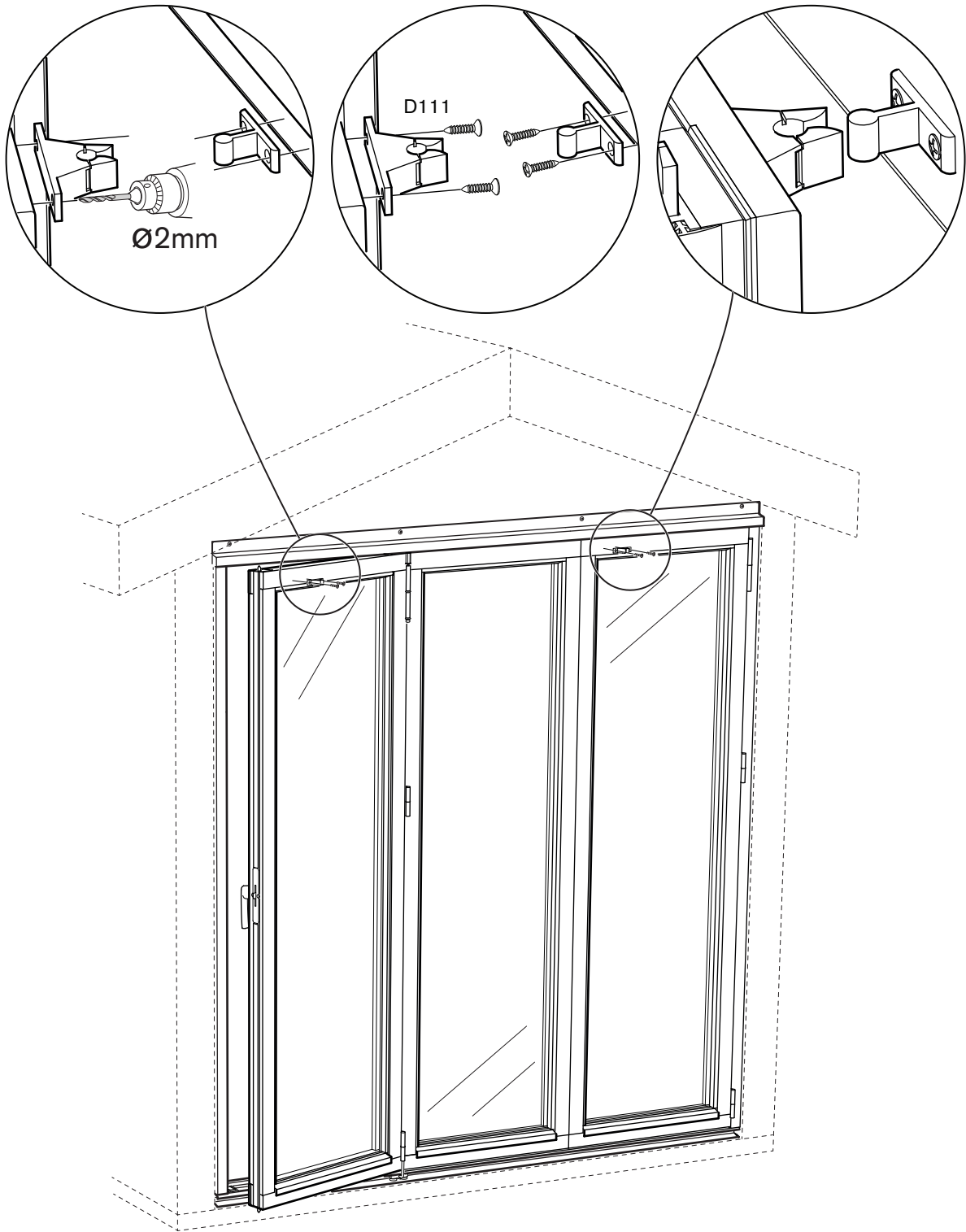
39







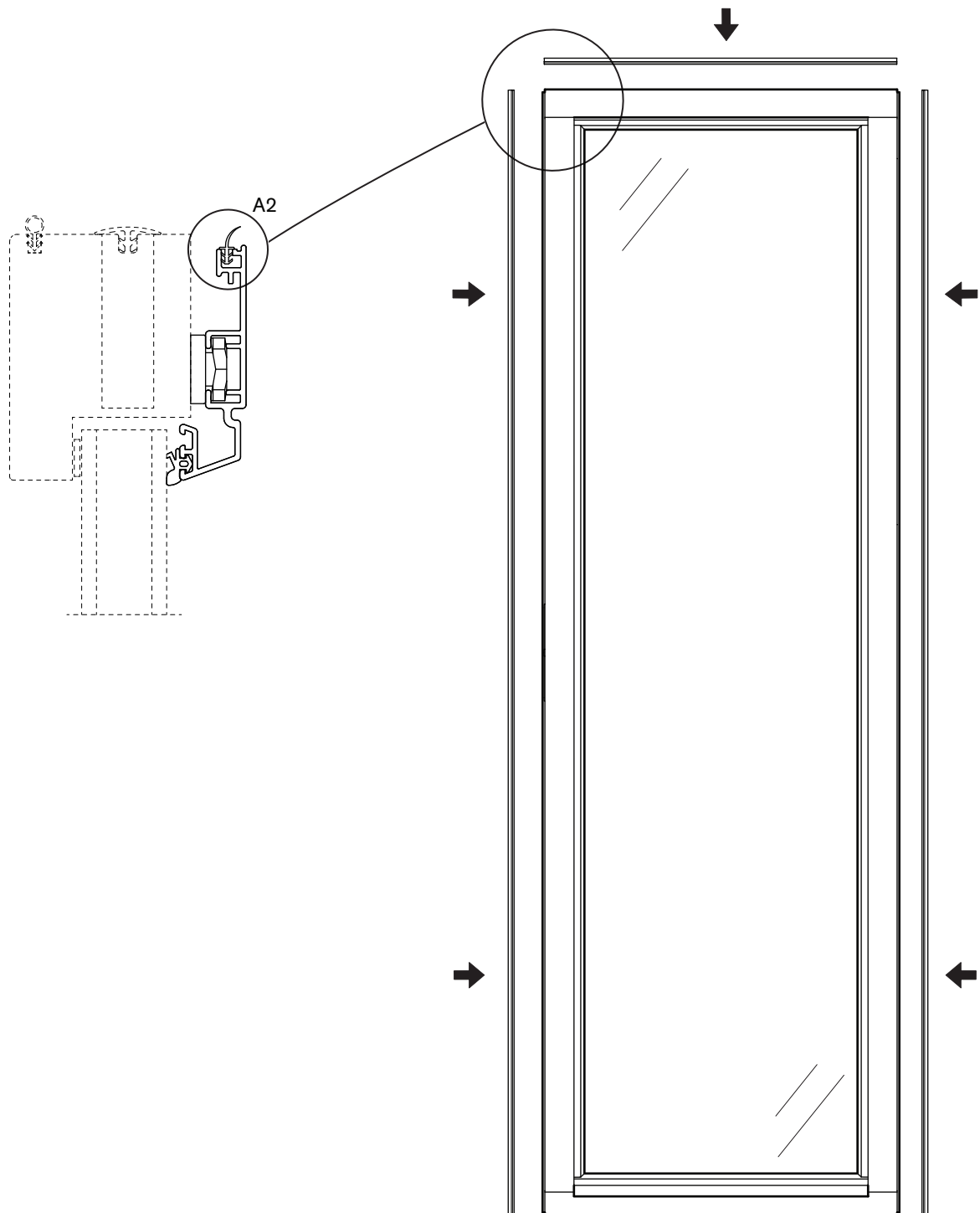






- SE** Montera L-list A2 i spåret i aluminiumbeklädnaden runt om luckan (Gäller endast partier med aluminiumbeklädnad). Listen monteras i sidorna och upptill på luckan.
- GB** Fit the L-strip A2 in the groove in the aluminium profiles around the door. (This applies only to units with aluminium profiles). The strip is fitted to the sides and top of the door
- DK** Montér L-liste A2 i noten i aluminiuminddækningen rundt om lågen (gælder kun partier med aluminiuminddækning). Listen monteres i siderne og foroven på lågen.

- NO** Monter L-list A2 i sporet i aluminiumbekledningen rundt døren (gjelder kun dører med aluminiumbekledning). L-listen monteres i sidene og på toppen av døren.
- FI** Asenna L-lista A2 ovea ympäröivän alumiinivuorauksen uraan (koskee vain alumiinivuorauksella varustettuja ovia). Lista kiinnitetään oven sivuihin ja yläreunaan.





Garantier:

Natur V Alu:

10 år Produktgaranti från inköpsdatum

10 år Isolerglasgaranti från tillverkningsdatum stämplat i kassetten.



Natur V Trä:

5 år Produktgaranti från inköpsdatum

10 år Isolerglasgaranti från tillverkningsdatum stämplat i kassetten.

- Garantierna gäller endast om partiet monterats och underhållits enligt monteringsanvisningen.
- Garantin gäller reparation eller ersättning av felaktig produkt på grund av material- eller fabriktionsfel.
- Isolerglasgarantin gäller mot kondens i glaskassetten på grund av att luft kommit in mellan glaset.
- Trasigt eller sprucket glas omfattas ej av produktgarantin.



Felsökning:

Luckorna hänger inte rätt efter montering:

1. Kontrollera punkt 8-11 på sidorna 12-15 igen.
Är allt rakt? Kontrollmät måttet från tröskelprofil till bärprofil och försäkra dig om att det är lika över hela partiets längd. (punkt 2)
2. Kontrollera första luckan som är fäst i karmen. Är avståndet mellan luckans underkant till tröskelprofilens överkant lika längs luckans bredd? Är avståndet mellan luckans överkant till bärprofilens underkant lika längs luckans bredd?

Om luckan hänger: Justera på karmskruvarna som håller karmsidan och ställ karmsidan med lite bakluta tills luckan hänger rakt. Justera tills det är ca 5mm spel mellan lucka och karm både uppe och nere.

Om handtaget går i anslagslisten vid pardörrarna, justera ut karmsidorna något så att handtaget löper fritt.

Glas

Utsatts glas för snabba temperaturväxlingar skapas termiska spänningar i glaset. Glaset kan då absorbera så mycket värme att det kan spricka. Mörka persienner eller andra mörka ytor som är placerade nära glasets insida kan absorbera mycket värme. Speciellt utsatt blir glaset om någon del ligger i skugga medan en annan värms upp direkt av solen. Det finns då risk för termiska sprickor. Dessa sprickor omfattas ej av garantin.



Guarantees

Natur V Alu:

10-year product guarantee from date of purchase.

10-year guarantee on insulated glazing from the date of manufacture stamped on the glazing unit.



Natur V Wood:

5-year product guarantee from date of purchase.

10-year guarantee on insulated glazing from the date of manufacture stamped on the glazing unit.

- Guarantees apply only to door sets installed and maintained in accordance with these assembly instructions.
- The guarantee covers the cost of repair or replacement of product faults that are the result of defects in materials or manufacturing.
- The guarantee for insulated glazing covers against condensation within the glazing unit caused by air seeping in between the glass panels.
- The product guarantee does not cover cracks in the glass or broken panels.



Trouble-shooting

The doors do not hang correctly after assembly.

1. Check points 8-11 on pages 12-15 once again. Is everything square? Check to make sure that the distance from the floor track to the top rail is the same across the entire length of the door set (point 2).
2. Check the first section that is fixed to the frame. Is the gap between the bottom of the door and the top of the floor track the same throughout the full length of the section? Is the gap between the top of the door and the bottom of the top rail the same throughout the full length of the section?

If the door is sagging: adjust the frame screws to make the frame side lean slightly backwards until the door is hanging correctly. Adjust until there is approx. 5 mm clearance between the door and the top and bottom of the frame.

If the handle catches on the draught seal on double doors, adjust the frame sides just enough to allow the handle to move freely.

Glass

When glass is subjected to rapid changes in temperature, tensions within the glass can cause it to crack. Dark-coloured venetian blinds or other dark surfaces close to the inside of panels of glass can absorb a great deal of heat. Glass panels become especially vulnerable to cracking if part of the panel is in the shade, while part is in direct sunlight. This can lead to a risk of thermal cracks. These cracks are not covered by the guarantee.



Garantier:

Natur V Alu:
10 år. Produktgaranti fra indkøbsdato
10 år Termoglasgaranti fra fremstillingsdato stemplet i kassetten.



Natur V Træ:
5 år. Produktgaranti fra indkøbsdato
10 år Termoglasgaranti fra fremstillingsdato stemplet i kassetten

- Garantierne gælder kun, hvis partiet er monteret og vedligeholdt iht. monteringsvejledningen.
- Garantien gælder reparation eller udskiftning af fejlbehæftet produkt på grund af materiale- eller fabrikationsfejl.
- Termoglasgarantien gælder mod kondens i glaskassetten på grund af, at der er kommet luft ind mellem ruderne.
- Revnet eller sprukket glas er ikke omfattet af produktgarantien.



Fejlfinding:

Lågerne hænger ikke korrekt efter montering:

1. Kontrollér punkt 8-11 på side 12-15 igen.
Er alt lige? Foretag kontrolmåling fra tærskelprofil til bærende profil og kontrollér, at det er lige over hele partiets længde (punkt 2).
2. Kontrollér den første låge, der er fastgjort i karmen. Er afstanden mellem lågens underkant og tærskelprofilens overkant lige langs hele lågens bredde? Er afstanden mellem lågens overkant og bæreprøfilens underkant lige langs hele lågens bredde?

Hvis lågen hænger: Justér på karmskruerne, der holder karmsiden, og anbring karmsiden lænet lidt bagud, til lågen hænger lige. Justér, til der er ca. 5 mm mellem låge og karm både oppe og nede.

Hvis håndtaget rammer anslagslisten ved dobbeltdørene, justeres karmsiderne lidt, så håndtaget går fri.

Glas

Hvis glas udsættes for hurtige temperaturforandringer, kan der skabes termiske spændinger i glasset. Glasset kan da absorbere så meget varme, at det kan revne. Mørke persienner eller andre mørke flader, der er placeret i nærheden af glassets inderside, kan absorbere meget varme. Glasset er specielt udsat, hvis en del af det ligger i skygge, mens en anden del varmes direkte op af solen. Da er der risiko for termisk revnedannelse. Disse revner er ikke omfattet af garantien.



Garanti:

Natur V Alu:

10 års produktgaranti fra kjøpsdato.

10 år isolerglassgaranti fra produksjonsdato stemplet i kassetten.



Natur V Trä:

5 års produktgaranti fra kjøpsdato.

10 år isolerglassgaranti fra produksjonsdato stemplet i kassetten.

- Garantien gjelder kun dersom modulen er montert og vedlikeholdt i henhold til anvisningene.
- Garantien gjelder reparasjon eller erstatning av feilaktig produkt på grunn av material- eller fabrikkasjonsfeil.
- Isolerglassgarantien gjelder mot kondens i glasskassetten på grunn av at luft har kommet inn mellom glassene.
- Ødelagt eller sprukket glass omfattes ikke av produktgarantien.



Feilsøking:

Dørbladene henger ikke riktig etter montering:

1. Kontroller punktene 8-11 på sidene 12-15 på nytt.
Er alt i lodd og vater? Kontrollmål avstanden fra treskelprofil til bæreprofil, og forsikre deg om at den er lik over hele lengden. (punkt 2)
2. Kontroller første døren som ble festet til karmen. Er avstanden mellom dørens underkant og treskelprofilens overkant lik langs hele dørens bredde? Er avstanden mellom dørens overkant til bæreprofilens underkant lik langs hele dørens bredde?

Dersom døren henger: Juster karmskruene som holder karmen og sett karmen slik at den heller litt bakover til døren henger rett.
Juster til det er ca. 5 mm klaring mellom dør og karm både oppe og nede.

Dersom håndtaket går i anslagslisten ved dørfløyene, juster karmsidene slik at de går litt utover og at håndtaket løper fritt.

Glass

Utsettes glass for raske temperatursvingninger skapes termiske spenninger i glasset. Glasset kan da påvirkes så mye at det kan sprekke. Mørke persienner eller andre mørke flater, som er plassert nær glassets innside, kan absorbere mye varme.

Glasset blir spesielt utsatt, dersom en del av det ligger i skygge, mens en annen del varmes direkte opp av solen.

Da er det fare for termiske sprekker. Disse sprekkeene omfattes ikke av garantien.



Takuut:

Natur V Alu:

10 vuoden tuotetakuu ostopäivästä lukien.

10 vuoden eristyslasitakuu kasettiin leimatusta valmistuspäivästä lukien.



Natur V Puu:

5 vuoden tuotetakuu ostopäivästä lukien.

10 vuoden eristyslasitakuu kasettiin leimatusta valmistuspäivästä lukien.

- Takuut ovat voimassa vain, jos ovi asennetaan ja sitä huolletaan asennusohjeiden mukaan.
- Takuu kattaa materiaali- tai valmistusvirheestä johtuvan korjauksen tai viallisen tuotteen korvaamisen.
- Eristyslasitakuu kattaa lasikasettiin muodostuneen kondenssin, jos kasetin sisälle on päässyt ilmaa.
- Tuotetakuu ei kata lasin rikkoutumista tai halkeamista.



Vianmääritys:

Ovi riippuu vinossa asennuksen jälkeen:

1. Tarkista uudelleen kohdat 8-11 sivuilla 12-15.
Onko kaikki suorassa? Tarkista kynnysoviin ja kannatinprofiilin välinen etäisyys ja varmista, että se on joka kohdasta yhtä pitkä. (kohta 2)
2. Tarkista karmiin kiinnitetty ensimmäinen ovi. Onko oven alareunan ja kynnysoviin yläreunan välinen etäisyys sama koko oven leveydeltä?
Onko oven yläreunan ja kannatinprofiilin alareunan välinen etäisyys sama koko oven leveydeltä?

Jos ovi riippuu vinossa: Säädä karmia kannattelevia karmiruuveja ja aseta karmi hieman takakenoon, jolloin ovi tulee suoraan.
Säädä, kunnes oven ja karmien välinen etäisyys on noin 5 mm sekä ylä- että alareunasta.

Jos kahva osuu pariovissa vastinlistaan, säädä karmeja hieman ulospäin, jotta kahva pääsee liikkumaan vapaasti.

Lasi

Nopeat lämpötilanvaihtelut aiheuttavat lasissa lämpöjännitystä, jonka seurauksena lasi saattaa haljeta. Tummat säleverhot tai muut lasin sisäpinnan lähellä olevat tummat pinnat saattavat imeä paljon lämpöä. Lasi on erityisen alttiina lämpöjännitykselle, jos osa siitä on varjossa ja osa suorassa auringonvalossa. Tällöin lasiin saattaa syntyä lämpöhalkeamia, jollaisia takuu ei kata.

SkånskaBygghvaror.se

Box 22238, 250 24 Helsingborg
Tel. 042-210 100
www.skanskabygghvaror.se

Grønt Fokus

Mjåvannsveien 54, 4628 Kristiansand
Tlf. 38 18 18 18
www.grontfokus.no

PAVILLON
DANMARK

Kratholmvej 63, 5260 Odense S
Tlf. 63 18 18 40
www.pavillondanmark.dk