

TOFTALYCKAN 10 N

(Svenska 2014-10-16)

LEVERANSBESKRIVNING

TAK

Råspont 17, takåsar 43 x 145.
Dubbla vindskivor 21 x 120.
Taklutning ca 18°.

YTTERVÄGG

Liggande svansjöpanel 14 x 120, reglar 34 x 70.
Prefabricerade väggblock och gavelspetsar.

GOLV

Golvbjälklag / bottenram 34 x 95, underlagsgolvträ 21.
Bärlina 34 x 95.

FÖNSTER

2-glas isolerfönster, sidohängda, obehandlade.

DÖRR

Ytterdörr 8 x 19 med glas, obehandlad.
Trycke och lås ingår.

PLÅT

Material för plåtbeslagning ingår ej.

ÖVRIGT

Erforderlig spik för montering.
Ventilgaller.

RITNINGAR OCH BESKRIVNINGAR

Huvudritning med materialbeskrivning.
Måttitning för grundläggning.
Byggnadsbeskrivning.
Arbetsritningar.

TOFTALYCKAN 10 N

LEVERANSBESKRIVNING

DIMENSIONSFÖRUTSÄTTNINGAR

TOFTALYCKAN 10 N är ej dimensionerad enligt NYBYGGNADSREGLERNA BKR.

Takåsar m m är dimensionerade för snöbelastning och egenvikt genom praktisk tillämpning / fullskaleprov vid fabriken.

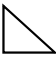
Vid placering av TOFTALYCKAN 10 N inom område där högre krav beträffande lastförutsättningar gäller skall detta ovillkorligen framgå i beställning och leveransbeskrivning.

Tillverkaren förbehåller sig rätten till att i materialleveransen göra tekniska förändringar eller sådana som lagar och författningar föreskriver.

Illustrerad inredning ingår ej utan att vara speciellt angiven.

Mineralullsisolering och plastfolie för tak, vägg och golv ingår ej i standardleveransen utan kan fås som tillval.

JABO TOFTALYCKAN 10 N

MATERIALBESKRIVNING							
Litt.	Antal	Material	Art. Nr.	Dim.	Längd	Färdig kapat	Kapas på plats
	1	Väggblock D	FV228		2700	X	
	1	Väggblock B	FV226		2700	X	
	1	Väggblock A med hål för fönster/dörr	FV225		3455	X	
	1	Fönster STI vänster	FÖ081011	8x10			
	1	Ytterdörr Rak, glas, höger	313	8x19			
	13	Knut-, dörr-, fönster-foder	TH1695015	16x95	2,1		X
	80	Råspont	RS033	17x95	2220	X	
	25	Golvträ	GB083	21x120	3,6		X
	2	Färdigspikade gavelspetsar	FV229			X	
	8	Vindskivor	TH22120003	21x120	2,4		X
	2	Takfotsbrädor	TH2295006	21x95	3,3		X
		Takfotsregel	SR081	34x34	6,6 m		X
		Trekantsregel	TK001	38x50	11 m		X
	8	Bjälkar	SR3595021	34x95	2632	X	
	2	Täckbräda under dörr	TH144501	14x45	min. 800		X
	3	Bjälkar + Bärlina	BL004	34x95	3595	X	
	3	Takåsar	SR4514508	43x145	3,3	X	
	1	Väggblock C	FV227		3455	X	
	4	Svansjöpanel, reserv botten	PL1412077	14x120	3600		X

VÄND!

JABO TOFTALYCKAN 10 N

MATERIALBESKRIVNING							
Litt.	Antal	Material	Art. Nr.	Dim.	Längd	Färdig kapat	Kapas på plats
		Spik- och beslagspåse innehållande:					
	1 pkt	Komplett trycke och lås Ytterdörr	LC002				
	1 pkt	Trådspik á 200 st	SS409	100x3,4			
	1 pkt	" á 250 st	SS406	75x2,8			
	2 pkt	" á 500 st	SS403	60x2,3			
	2	Ventilgaller	IK071				

Batchnr:

Sign:

This product is carefully packaged and controlled by:

Nr:

TOFTALYCKAN 10 N

For at TOFTALYCKAN 10 N skal oppfylle både dine og våre forventninger, må den føres opp i henhold til anvisningene.

Les derfor gjennom disse beskrivelsene og studer de tilhørende tegningene nøye.

Kontroller detaljplanløsning m.m.

Anvend riktig verktøy.

Kontroller materialleveransen mot materialspesifikasjonen. Sorter i hensiktsmessige grupper.

OBS! Alle materialer må beskyttes mot fuktighet under lagring og oppføring.

Kapp aldri av biter før du har kontrollert at riktig bit kappes og med riktige mål.

Utfør monteringen i henhold til byggebeskrivelsen.

Studer våre anvisninger for UNDERHÅLL/MÅLNING (på svensk) før du begynner arbeidet.

Skal du isolere hytten, les våre isoleringsanvisninger før monteringen påbegynnes.

TIPS! Før montering skal bunnramme, bjelker og bærelekt behandles med et beskyttelsesmiddel for treverk. Spør om råd hos en fargehandel.

Det skal monteres ventiler for å unngå fukt- og muggproblemer. Sag/bor opp hull, og monter ventilene så nær hvert takmøne som mulig.

Garantien gjelder ikke dersom dette ikke gjøres.

TOFTALYCKAN 10 N BYGGEBESKRIVELSE

- 1 Gjennomfør grunnarbeider og fundamentering iht. tegning A01.
Fundamentsøyler i valgfritt materiale.
Material- og fundamenteringsprinsipper skal utformes for hvert enkelt tilfelle, avhengig av forutsetningene på stedet.
OBS! Fundamentsøyler under bærelekt oppføres 95 mm lavere enn øvrige søyler.
Sjekk for fukt og eventuelle dreneringsproblemer.
TENK FOREBYGGENDE!
Planer bakken under og omkring fundament, sørg for at underlaget heller vekk fra bygget.
- 2 Plasser grunnmurspapp (følger ikke med i lev.) mellom fundamentsøyler og bærelekt eller bunnramme.
Plasser bærelekt på fundamentsøylene.
Spikre sammen bunnrammen, og plasser ut bjelkelagsbjelkene, 34x95, iht. målangivelsene på tegning A01.
Spikre hver gulvbjelke gjennom bunnrammen med 3 spiker, 100 x 3,4, per side.
(Ved isolering skal trykkimpregnerte støttebord, 16 x 100, monteres til bunnramme og bjelker.
Se isoleringstegning).
Kontroller at diagonalene er like.
Forankre bunnrammen til hver fundamentsøyle iht. de forutsetninger som gjelder på den aktuelle byggeplassen. (Materiale for innfestning følger ikke med i lev).

- 3 Kapp og monter gulvbord, spikre usynlig med trådspiker, 60x2,3, til gulvbjelkelaget. Begynn monteringen ved en yttervegg og fortsett fram til neste vegg, del siste bordet, se tegning A04. Golvtrevirket er til et undergulv, og det kan forekomme kvistutslag, sprekker osv.
- 4 Monter hver veggseksjon iht. tegning A03. Spikre veggseksjonene til bunnramme og gulvbjelkelag med spiker 100 x 3,4 c/c 600 mm.
Støtt opp og lodd veggseksjonene.
Ved sammenføring av hjørne, se detalj på tegning A03.
Spikre hjørne gjennom stenderen med 55 spiker , 75 x 2,8, per lekt.
OBS! Veggseksjonene må være i lodd.
- 5 Monter gavelspissene på yttervegg A og yttervegg C, tilpass panelen på gavelspissen mot gavelveggene slik at panelen som stikker ned ligger mot veggpanelen. Se tegning A03 –A04.
- 6 Plasser ut takåsene, og spikre dem til gavelspissene.
Plasser spikerslag med lik overskytende del.
TIPS! Om du ønsker en smekre konstruksjon, merker du av og sager før du ferdigmonterer takåsen. Se tegning A03-A04.
- 7 Begynn montering av takbord. Begynn ved en gavel. Plasser første bord 22 mm utenfor endene på takåsene. Spikre med 2 spiker, 60x2,3, per innfestningssted og bord.

Kompleter med underpanel og trekantlekt, spikr med trådspiker 60x2,3. Vinskier spikres med 75x2,8. Se seksjonstegning A04.
- 9 Underpanelen skal tildekkes umiddelbart. For eksempel med underlagspapp, takpapp eller shingel.
- 10 Monter vindu og dør, utside karm = utside panel. Vatre vindu og dørkarm. Kontroller at diagonalmålene er like, se tegning A03-A04.
Spikre eller skru fast karmene (skrue følger ikke med). Se vedlagte detaljtegning.
- 11 Spikre fast og juster til listerverk rundt vindu og dør. Monter også 2 dekkbord, 14x45 under døren. Spikre med trådspiker 60x2,3. Se tegning A04.
- 12 Nå gjenstår det bare å male. Følg vår maleanvisning, eller rådfør deg med en fargehandel.
Behandle dørbildet grundig, slik at fukt ikke kan trenge inn.

Nå er TOFTALYCKAN 10 N ferdig.

Lykke til!

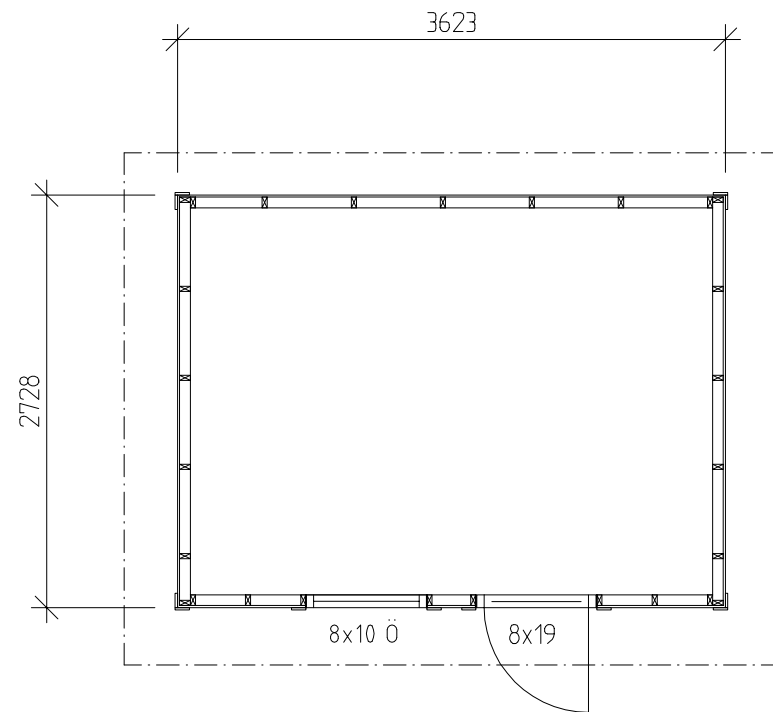
Hilsen,

Jabo Wood Products AB

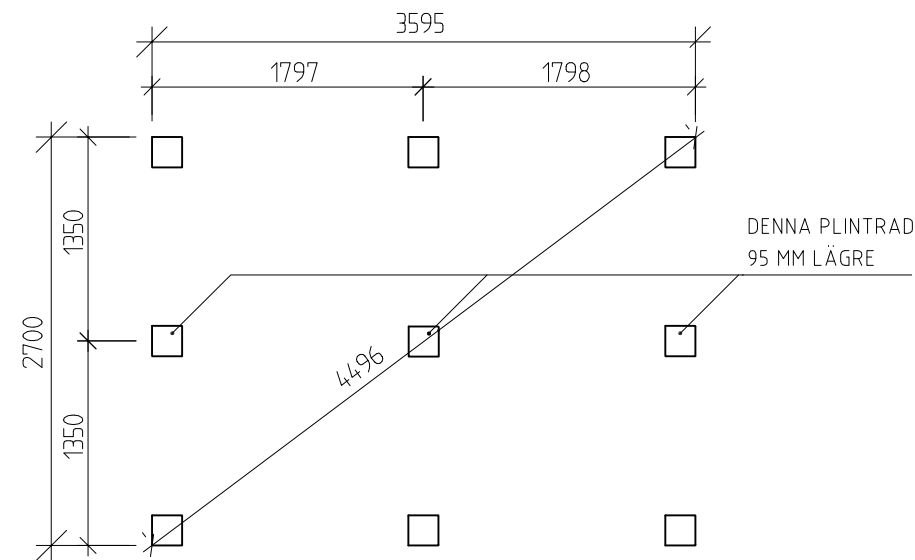
FÖRESKRIFTER

- TAK RÅSPONT 17 mm
TAKÅSAR 43x145 mm
- VÄGG PREFABRICERADE VÄGGBLOCK & GAVELSPETSAR
LIGGANDE SVANSJÖPANEL 14x120
REGLAR / SPIKREGLAR 34x70 mm
- GOLV GOLVTRÄ 21x120
BJÄLKLAG / BOTTENRAM 34x95 mm
BÄRLINA 34x95 mm
- ÖVRIGT TAKFOTSBRÄDA 21x95 mm
VINDSKIVOR 21x120+21x120 mm
TREKANTSREGEL 38x50 mm
KNUTBRÄDOR / FODERBRÄDOR 16x95 mm
SPIK FÖR MONTERING
DÖRR 8x19
FÖNSTER 8x10
- TILLVERKAREN FÖBEHÅLLER SIG RÄTTEN ATT I MATERIALLEV. GÖRA TEKNISKA FÖRÄNDRINGAR OCH/ELLER SÅDANA SOM LAGAR OCH FÖRFATTN. FÖRESKRIVER.

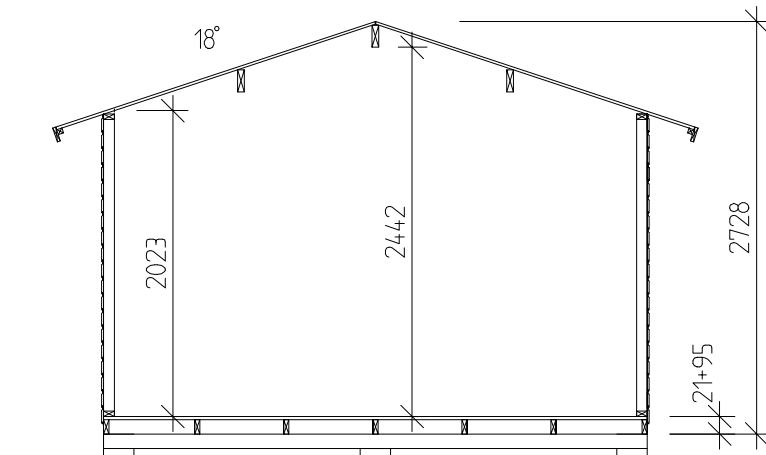
BYGGNADSAREA (BYA): 9,9 m²



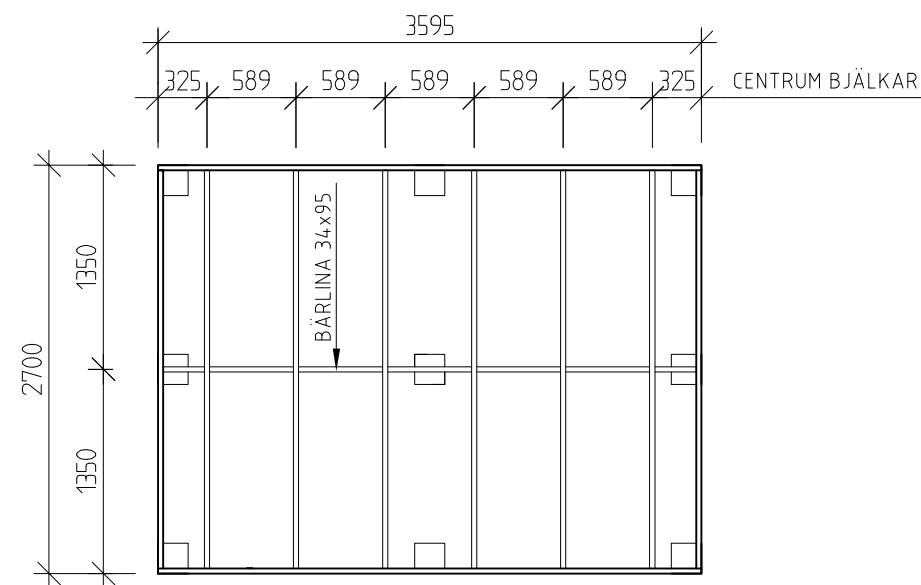
PLAN



PLINTPLAN

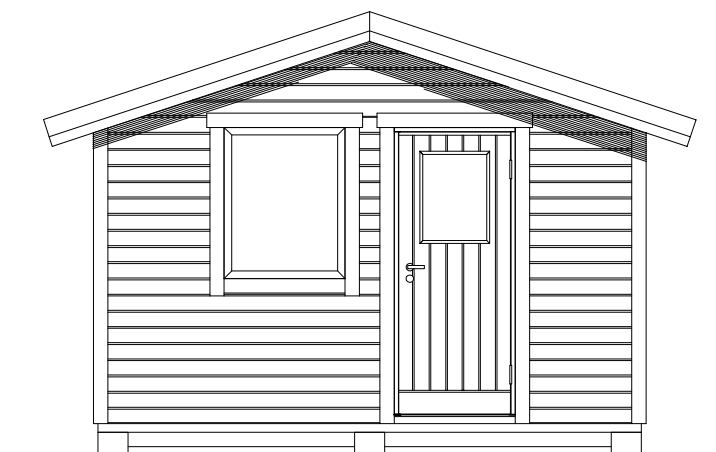


SEKTION A-A

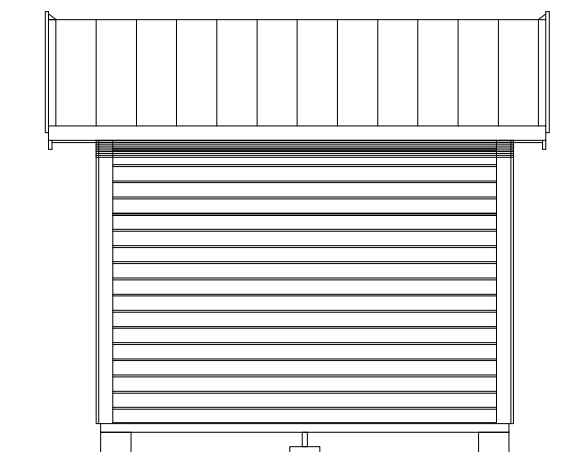


BJÄLKLAGSPLAN

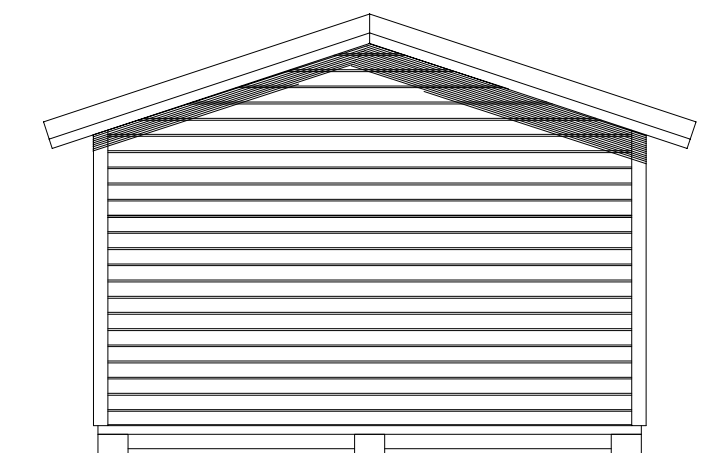
BET	ANT	ÄNDRINGEN AVSER	SIGN	DATUM
BYGGLOVSHANDLING				
JABO				
<small>Gislåvedsvägen 18, 514 93 AMBJÖRNARP Tel. 0325-66 17 00</small>				
UPPDRAG NR 1167	RITAD/KONSTR AV J.A.	UPPDRAGSLEDARE		
DATUM 2014-10-02	ANSVARIG			
TOFTALYCKAN 10 N				
Art.nr 5056				
PLANER, SEKTION				
SKALA A1/A3 1:50, A3	NUMMER A01	I BET		



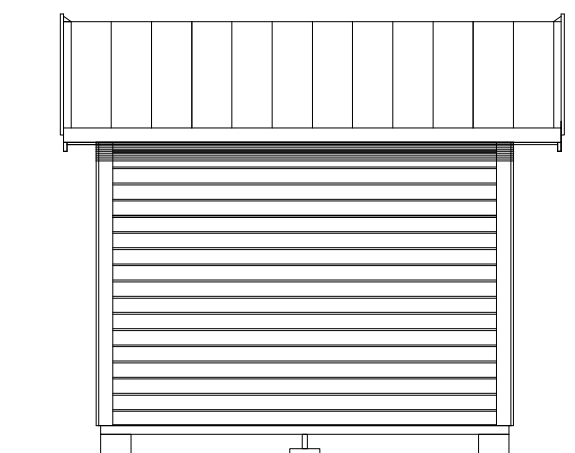
ENTRÉFASAD



SIDOFASAD

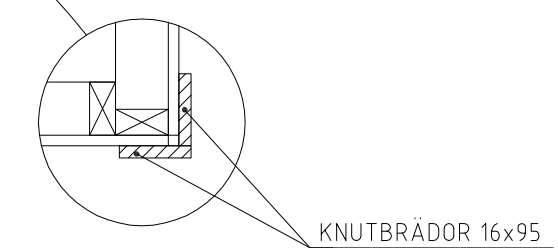
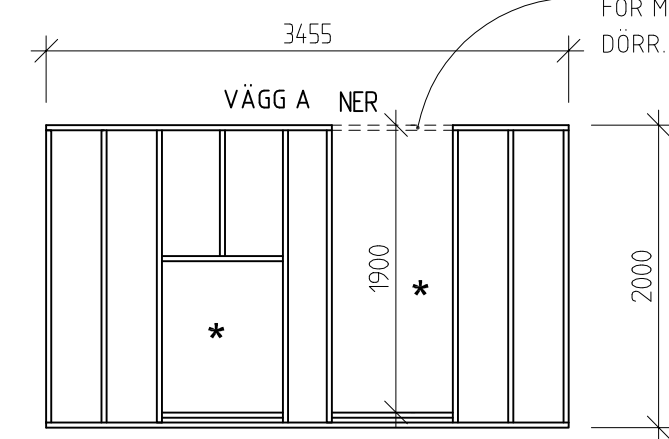
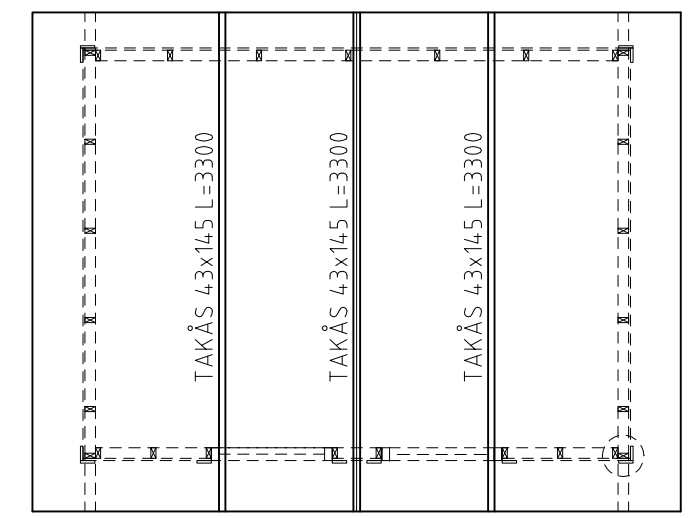
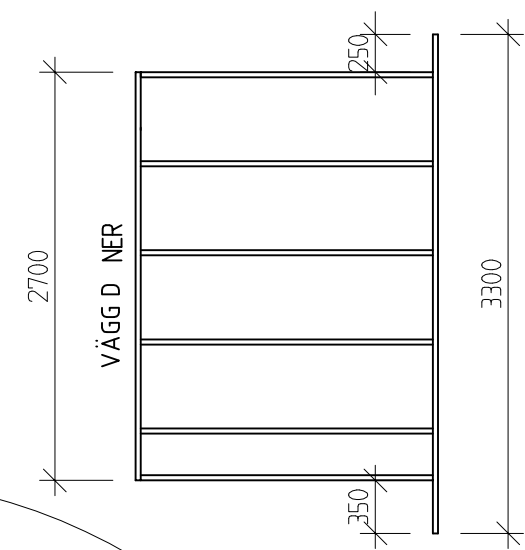
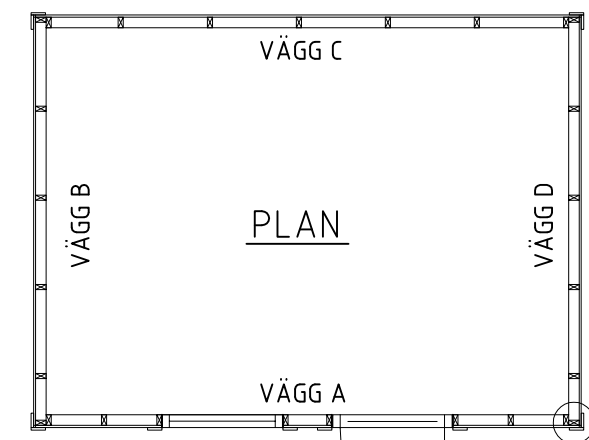
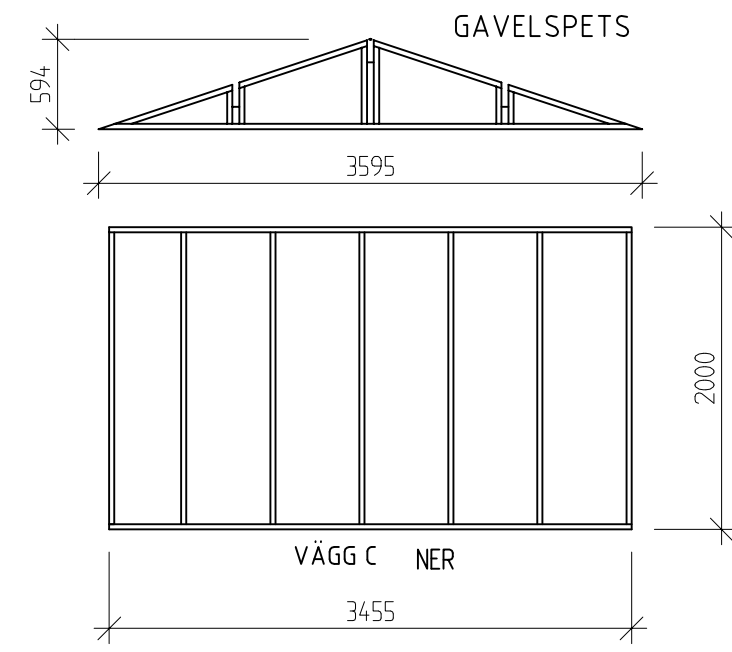
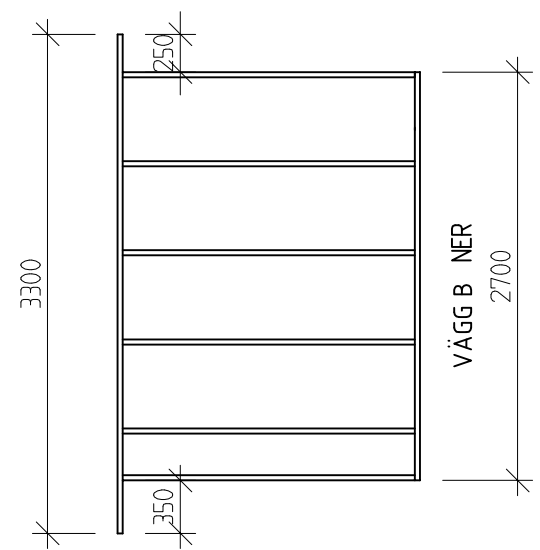


GAVELFASAD

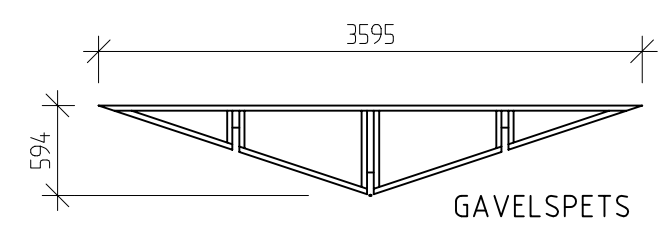


SIDOFASAD

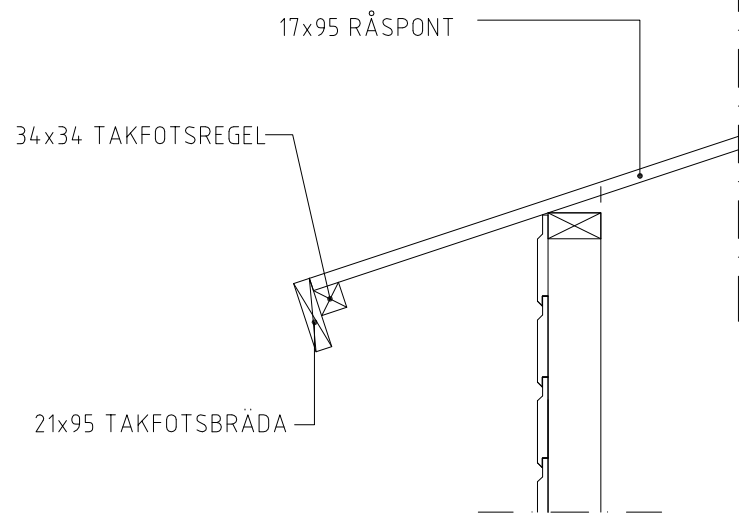
BET	ANT	ÄNDRINGEN AVSER	SIGN	DATUM
BYGGLOVSHANDLING				
JABO				
<small>Gislåvedsvägen 18, 514 93 AMBJÖRNARP Tel. 0325-66 17 00</small>				
UPPDRAG NR	1167	RITAD./KONSTR AV	J.A.	UPPDRAGSLEDARE
DATUM	2014-10-02	ANSVARIG		
TOFTALYCKAN 10 N				
Art.nr 5056				
FASADER				
SKALA	A1/A3	NUMMER	A02	BET
	1:50, A3			



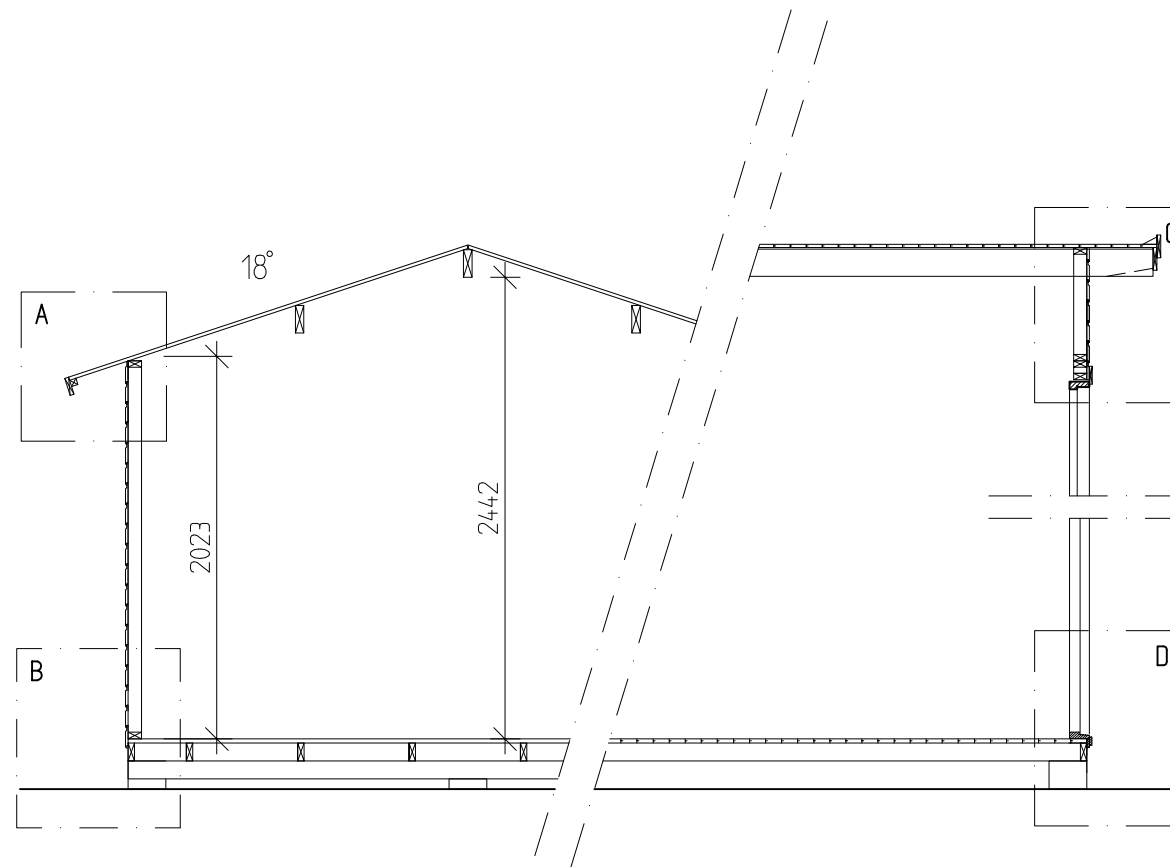
* DÖRR OCH FÖNSTER MONTERAS AV KUND.



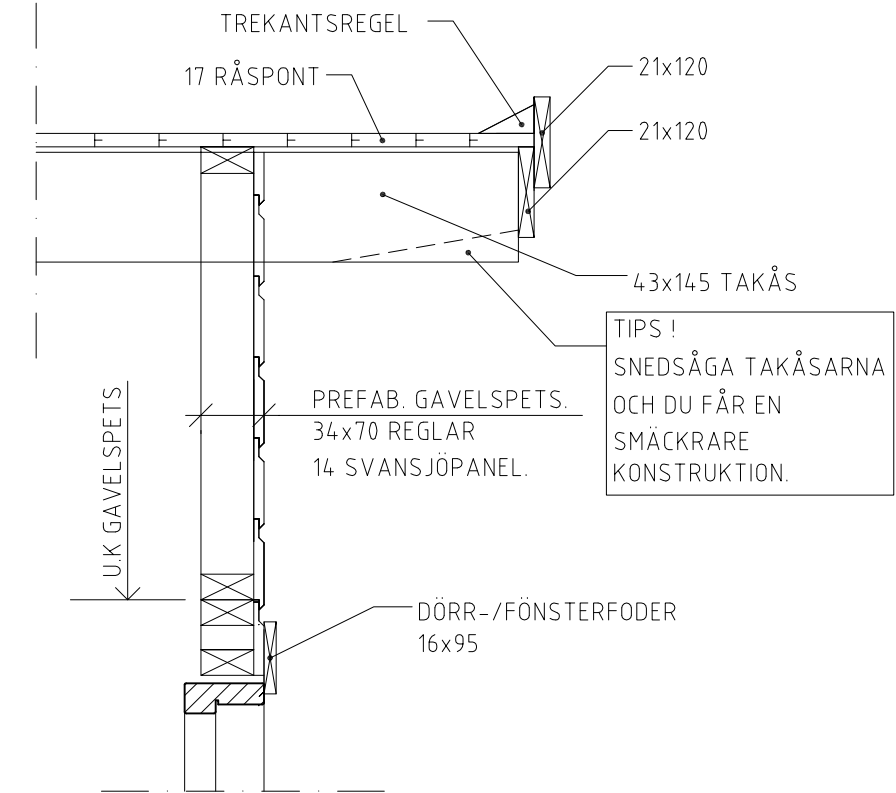
BET	ANT	ÄNDRINGEN AVSER	SIGN	DATUM
KONSTRUKTIONSHANDLING				
JABO				
<small>Gislavedsvägen 18, 514 93 AMBJÖRNARP Tel. 0325-66 17 00</small>				
UPPDRAG NR 1167	RITAD/KONSTR AV J.A	UPPDRAGSLEDARE		
DATUM 2014-10-02	ANSVARIG			
TOFTALYCKAN 10 N				
Art.nr 5056				
STOMPLAN, VÄGGAR/TAK				
SKALA A1/A3 1:50, A3	NUMMER A03	I BET		



DET. A/TAKFOT GAVEL -1:10-

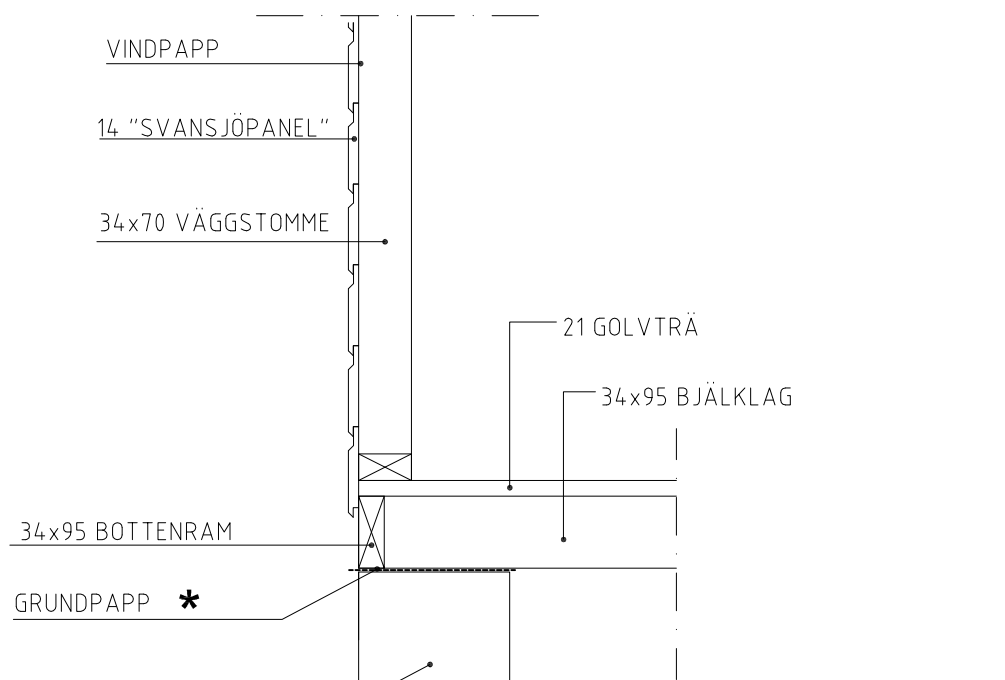


TVÄR- OCH LÅNGDSEKTION -1:40-

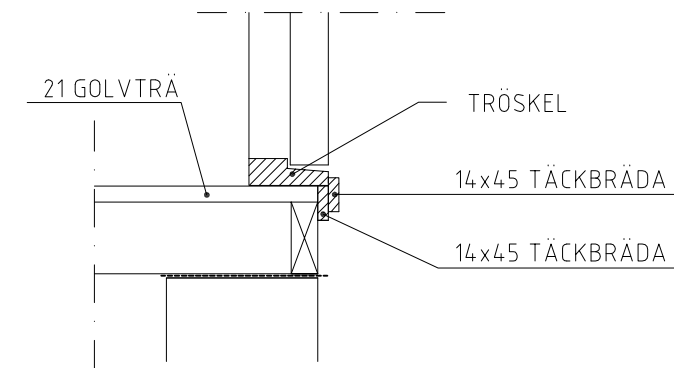


DET. C/TAK LÅNGSIDA -1:10-

TIPS!
SNEDSÅGA TAKÅSARNA
OCH DU FÅR EN
SMÄCKRARE
KONSTRUKTION.



DET. B ANSL. VÄGG-BJÄLKLAG -1:10-



DET. D/DETALJ TRÖSKEL -1:10-

ANVISNINGAR / FÖRESKRIFTER

* INGÅR EJ I LEVERANS

BET	ANT	ÄNDRINGEN AVSER	SIGN	DATUM
KONSTRUKTIONSHANDLING				
JABO				
<small>Gislavedsvägen 18, 514 93 AMBJÖRNARP Tel. 0325 - 66 17 00</small>				
UPPDRAG NR 1167	RITAD/KONSTR AV J.A	ANSVARIG	UPPDRAGSLEDARE	
DATUM 2014-10-02				
TOFTALYCKAN 10 N				
Art.nr 5056				
LÅNGD- TVÄRSEKTION, DETALJER				
SKALA A1/A3 1:40, A3	NUMMER A04	I BET		