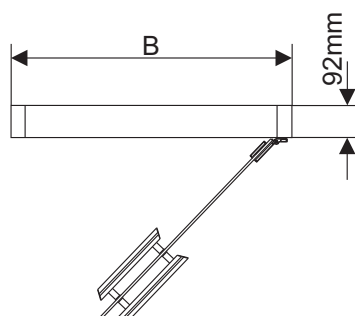
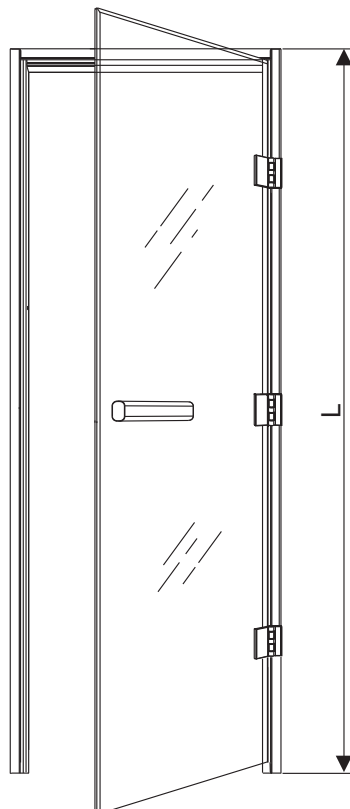
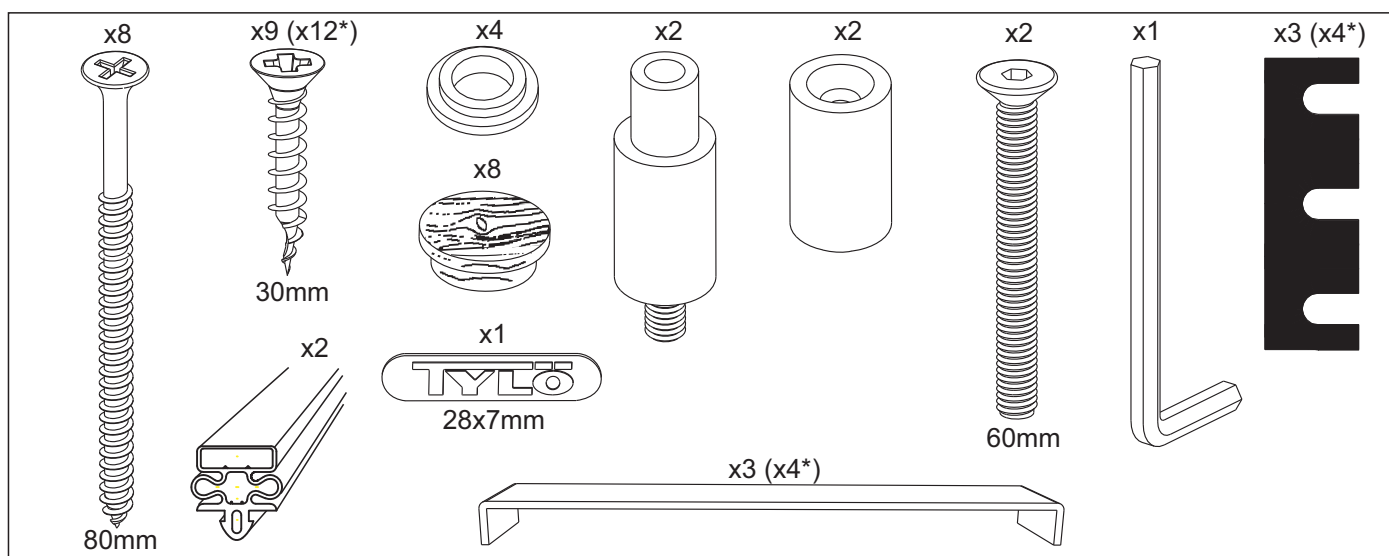


DGLKarmmått /
Frame dimensions /
Wymiary ościeżnicy

DGL		
Dörr/ Door/ Drzwi	B (mm)	L (mm)
6x19	590	1890
7x19	690	1890
7x20	690	1990
7x21	690	2090
8x19	790	1890
8x20	790	1990
8x21	790	2090
9x19*	890	1890
9x20*	890	1990
9x21*	890	2090
10x19*	990	1890
10x20*	990	1990
10x21*	990	2090
EH*	1029	1890

* 4 gångjärn / 4 hinges / 4 zawiasy

DGL PLUS		
Dörr/ Door/ Drzwi	B (mm)	L (mm)
7x19	690	1890



* 4 gångjärn / 4 hinges / 4 zawiasy

Viktigt! Dörrbladets kanter aktas för slag och stötar. Kan monteras höger- eller vänsterhängd.

Important! The edges of the door leaf should be protected from knocks and impacts. Can be fitted right or left-hung.

Wichtig! Die Kanten der Tür sind vor Schlag und Stoß zu bewahren. Kann links oder rechts eingehängt werden.

Importante! Prendre garde aux coups et aux chocs sur les côtés du vantail de la porte. Montage porte main droite ou porte main gauche.

Importante! Los bordes de la hoja de la puerta se deben proteger contra golpes e impactos. Puede colocarse hacia la derecha o hacia la izquierda.

Belangrijk! De hoeken van het blad van de deur moeten worden beschermd tegen stoten en botsingen. De deur kan links- of rechtsopenend worden gemonteerd.

Importante! Gli spigoli dell'anta della porta debbono essere protetti da urti e colpi. Essa può essere montata per apertura a destra o a sinistra.

Внимание! Избегать ударов и толчков о края двери. Может подвешиваться на правую или левую сторону дверной коробки.

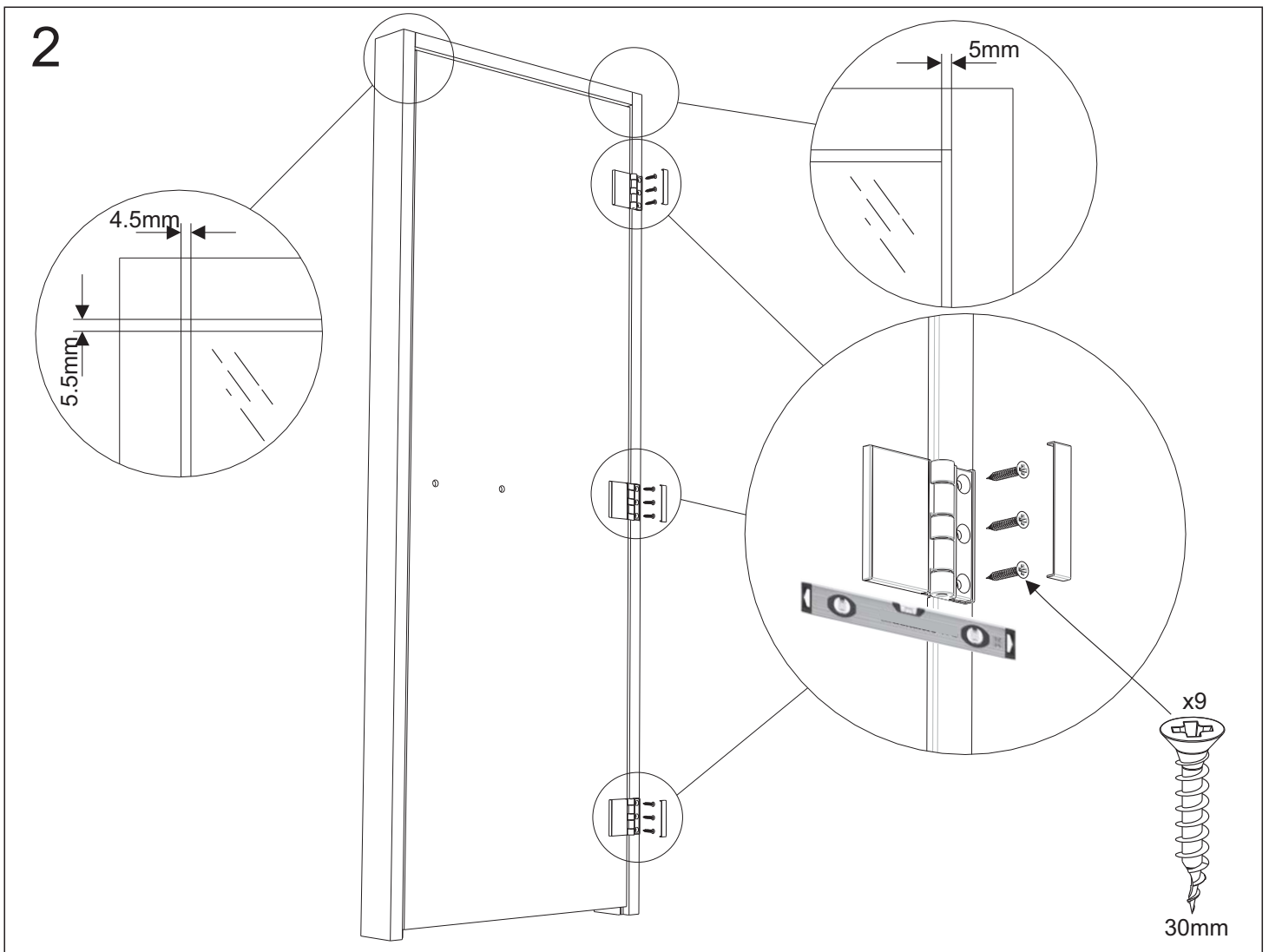
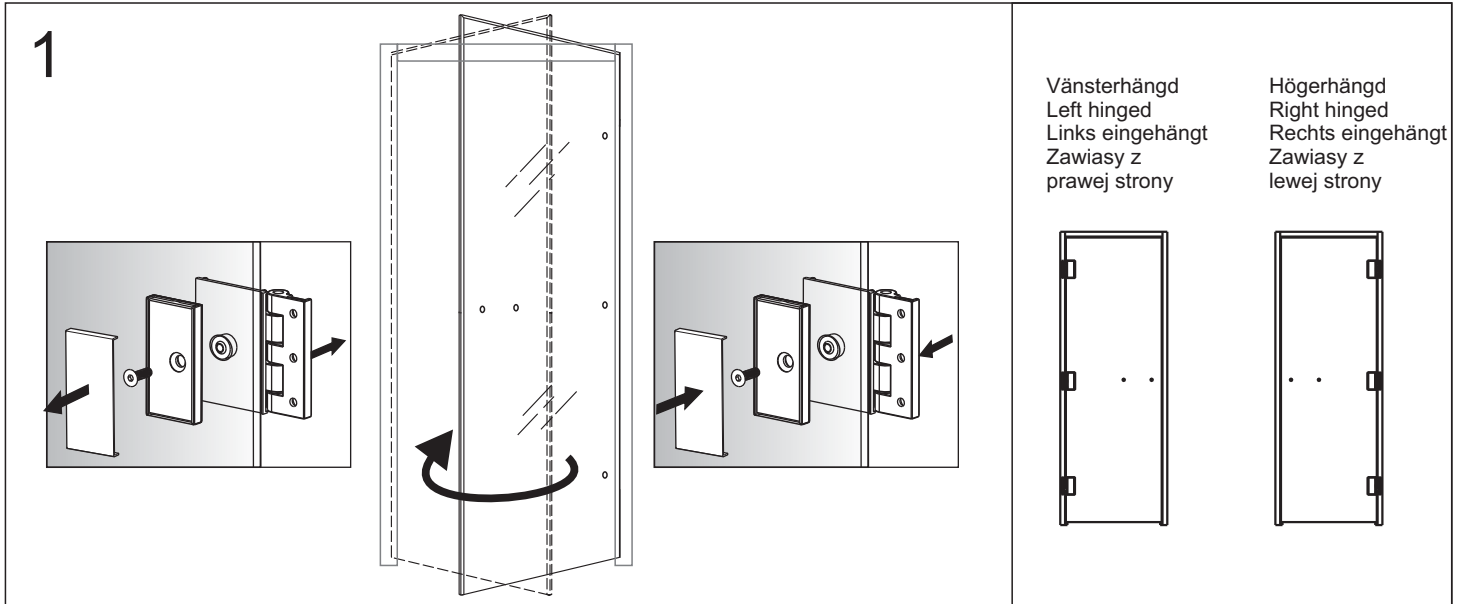
Uwaga! Należy unikać wszelkich naprężeń i uderzeń w szybę drzwi i jej krawędzie. Drzwi mogą być montowane prawo lub lewostronnie.

Dörren levereras högerhängd. För att göra om dörren till vänsterhängd gör enligt bild 1. Ska dörren vara högerhängd gå direkt till bild 2.

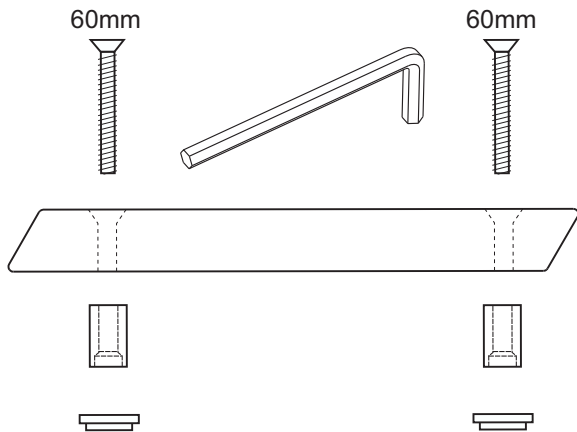
The door is supplied with hinges on the right-hand side. To move the hinges to the left side, follow the pictograph instructions in figure 1.

If you are fitting a door with hinges on the right-hand side, go directly to figure 2.

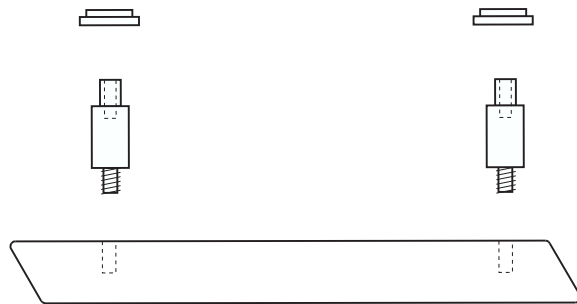
Tür bei Lieferung mit Rechtsanschlag. Für Umbau der Tür auf Linksanschlag siehe Abbildungen auf Abb 1. Wird Rechtsanschlag gewünscht, weiter mit Abb. 2.



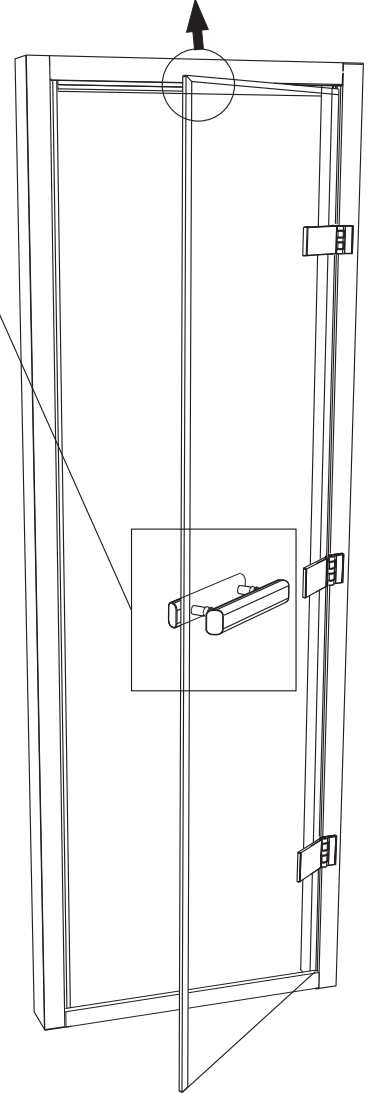
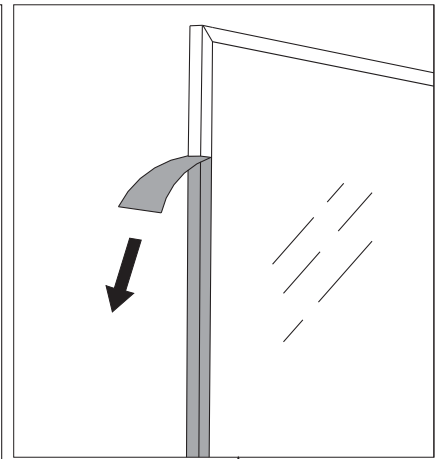
3



Insida
Inside
Innenseite
Intérieur
Interior
Binnen
Interno
Внутренняя
сторона
Str. wewn.

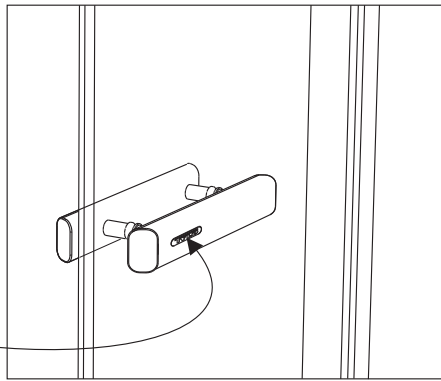


Utsida
Outside
Außenseite
Extérieur
Exterior
Buiten
Esterno
Внешняя сторона
Str. zewn.



4

TYLÖ



5

Vid justering av dörren i höjd- eller sidled, lossa skruvarna i gångjärnen. Vid justering i djupled, lossa det eller de gångjärn som behöver justeras och lägg erforderligt antal utfyllnadspackningar (se bild) mellan gångjärn och karm.

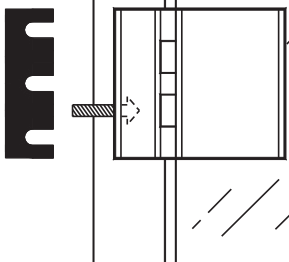
To adjust the height or lateral position of the door, loosen the hinge screws. When adjusting the depth of the door, loosen the hinge or hinges that need adjustment and place the requisite number of packings (see picture) between the hinge and the frame.

Zum senkrechten und waagerechten Richten der Tür Scharnierschrauben lösen. Zum Einstellen der Tiefe sind das oder die einzustellenden Scharniere zu lösen. Dann die erforderliche Anzahl Fülldichtungen (s.Abb.) zwischen Scharnier und Türrahmen anbringen.

Lors de l'ajustement de la porte en hauteur ou dans le sens latéral, desserrer les vis des gonds. Lors de l'ajustement en profondeur, les desserrer ou desserrer les gonds qui doivent être ajustés et placer le nombre nécessaire de garnitures de remplissage (voir figure) entre les gonds et le châssis.

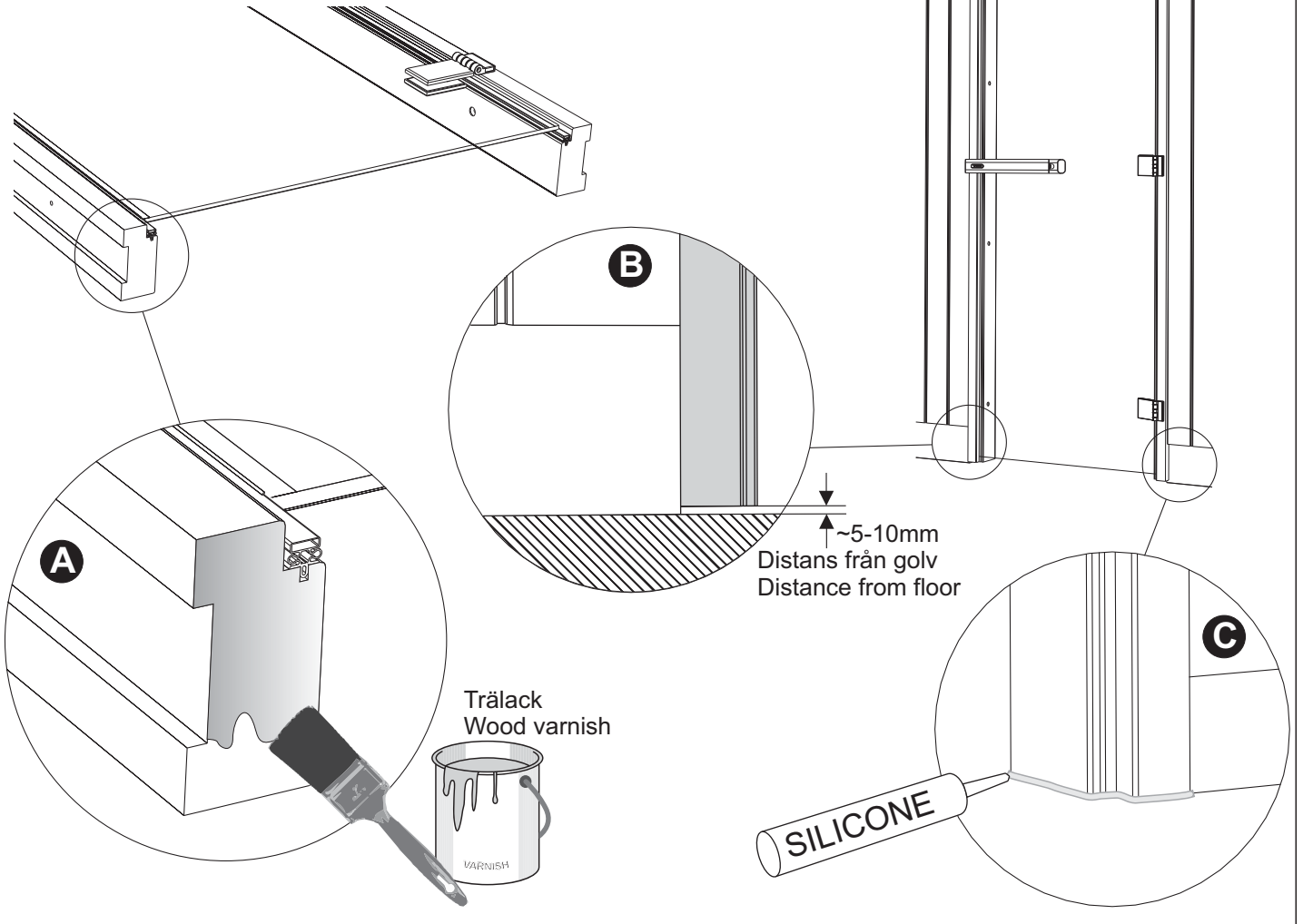
При регулировании двери по высоте и в боковом направлении отвинтите гайки шарниров. При регулировании во внутрь отвинтите тот или те шарниры, которые необходимо отрегулировать и наложите необходимое количество уплотнительных прокладок (см. чертеж) между шарниром и дверной коробкой.

W celu wyregulowania pozycji skrzydła drzwi w pionie lub poziomie należy poluzować śrubę mocującą zawias do szyby. W celu regulacji głębokości drzwi należy poluzować zawias (zawiasy) wymagający regulacji i wsunąć przekładkę odstępową (patrz rys.) pomiędzy zawias a futrynę.



6 Montering av dörrkarm direkt mot golv kan orsaka fuktproblem. Försök att undvika detta genom något eller några av följande alternativ.

Installation of the door frame directly on the floor can cause moisture problems. Try to avoid this by doing one or more of these options.



7

