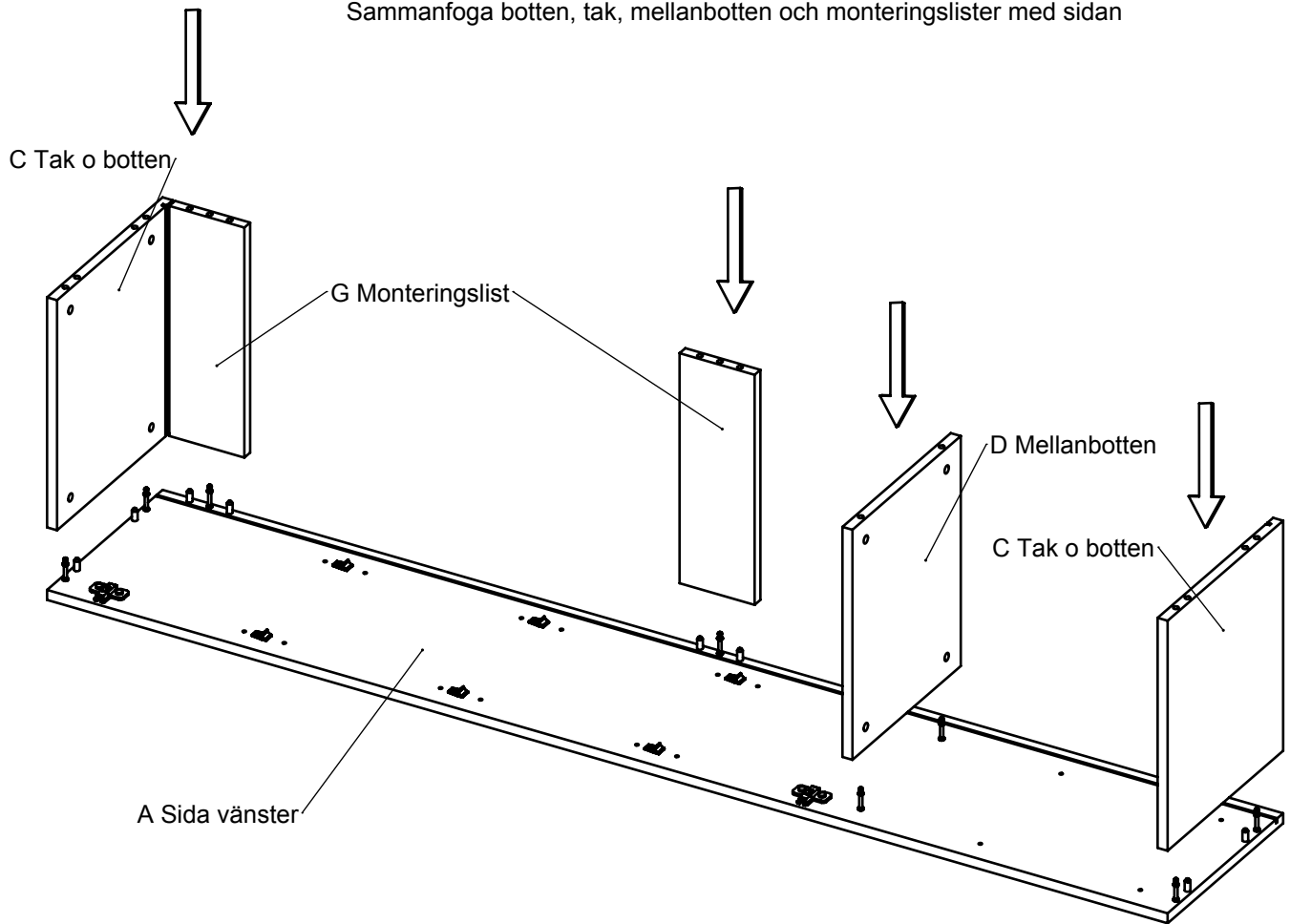
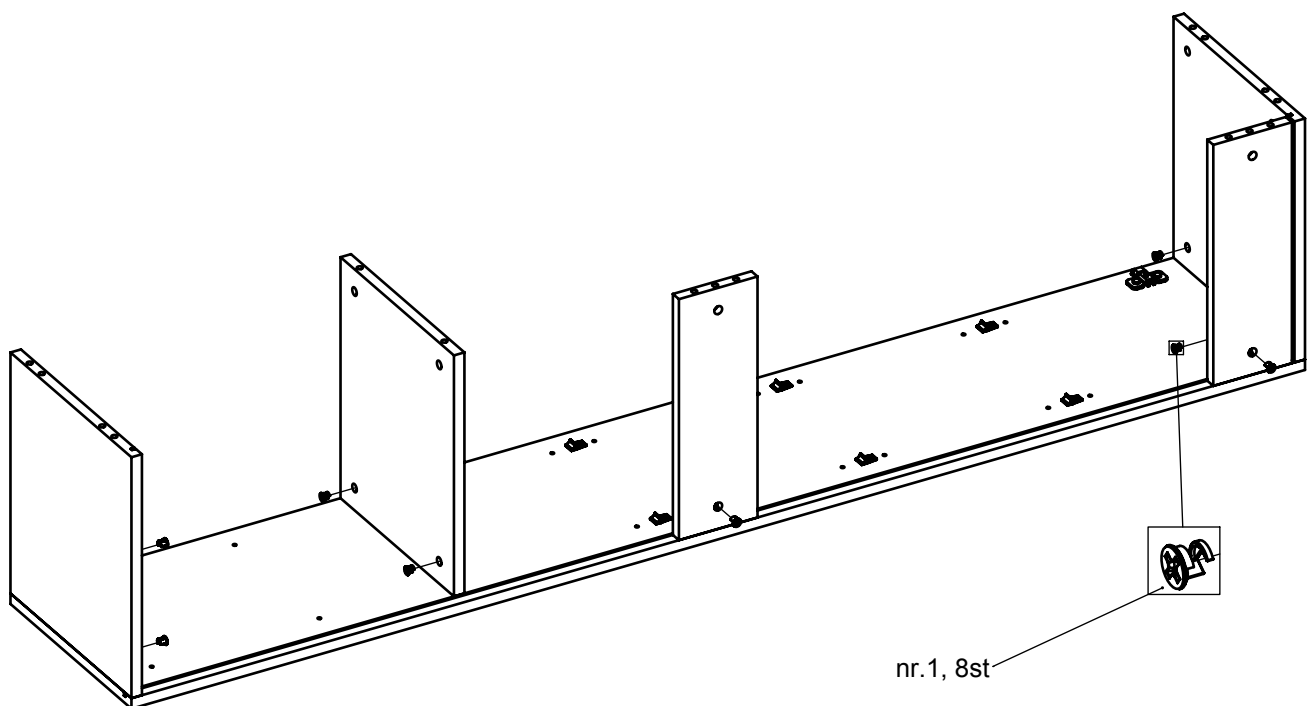


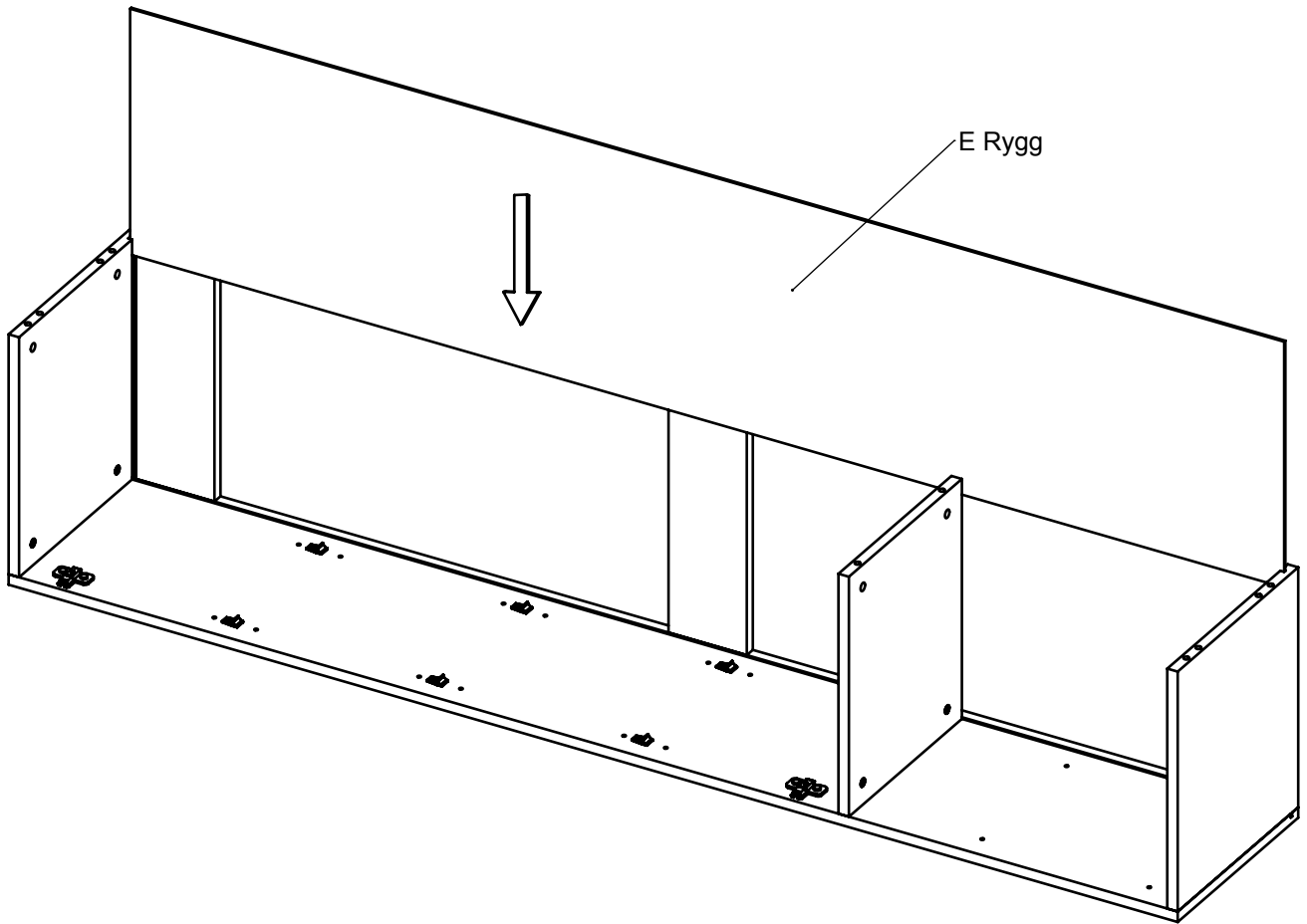
Sammanfoga botten, tak, mellanbotten och monteringslister med sidan



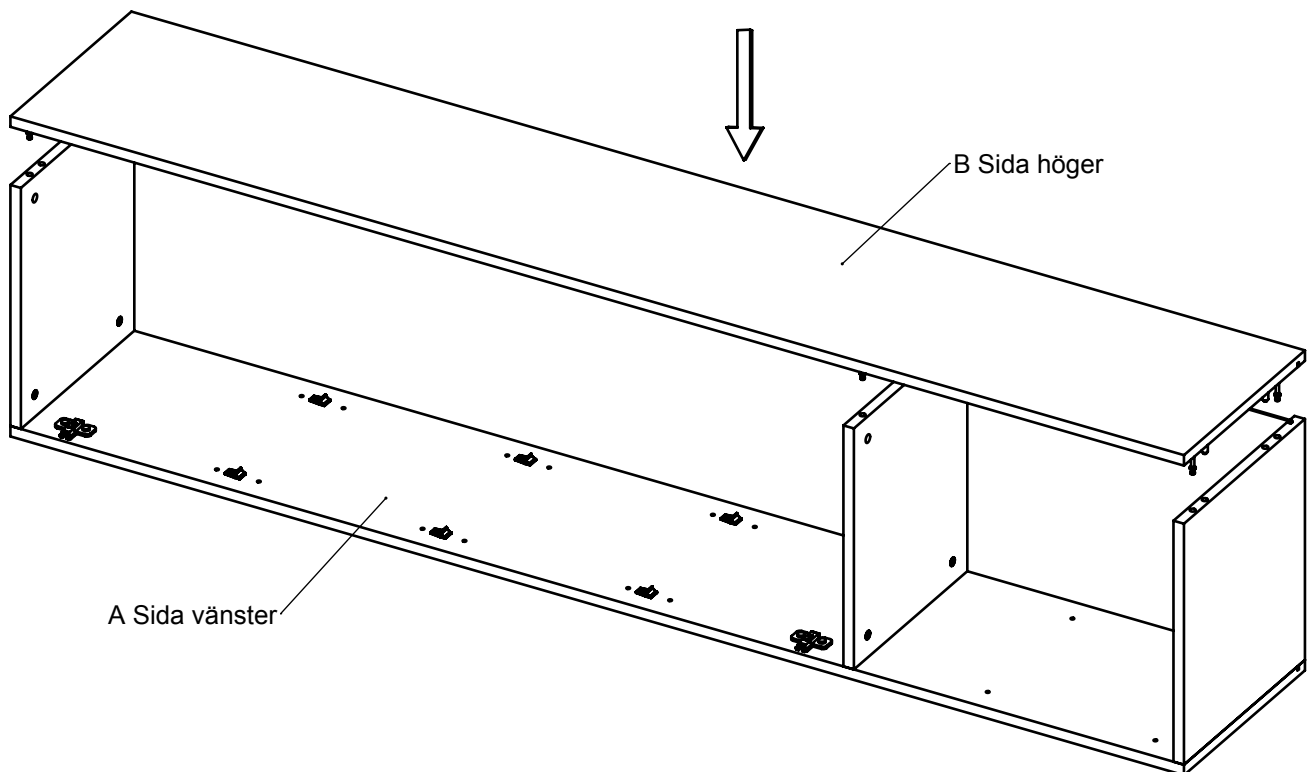
Fixera delarna med snäckbeslaget nr.1 (8st.)
genom att vrida 1/2 varv för att låsa.



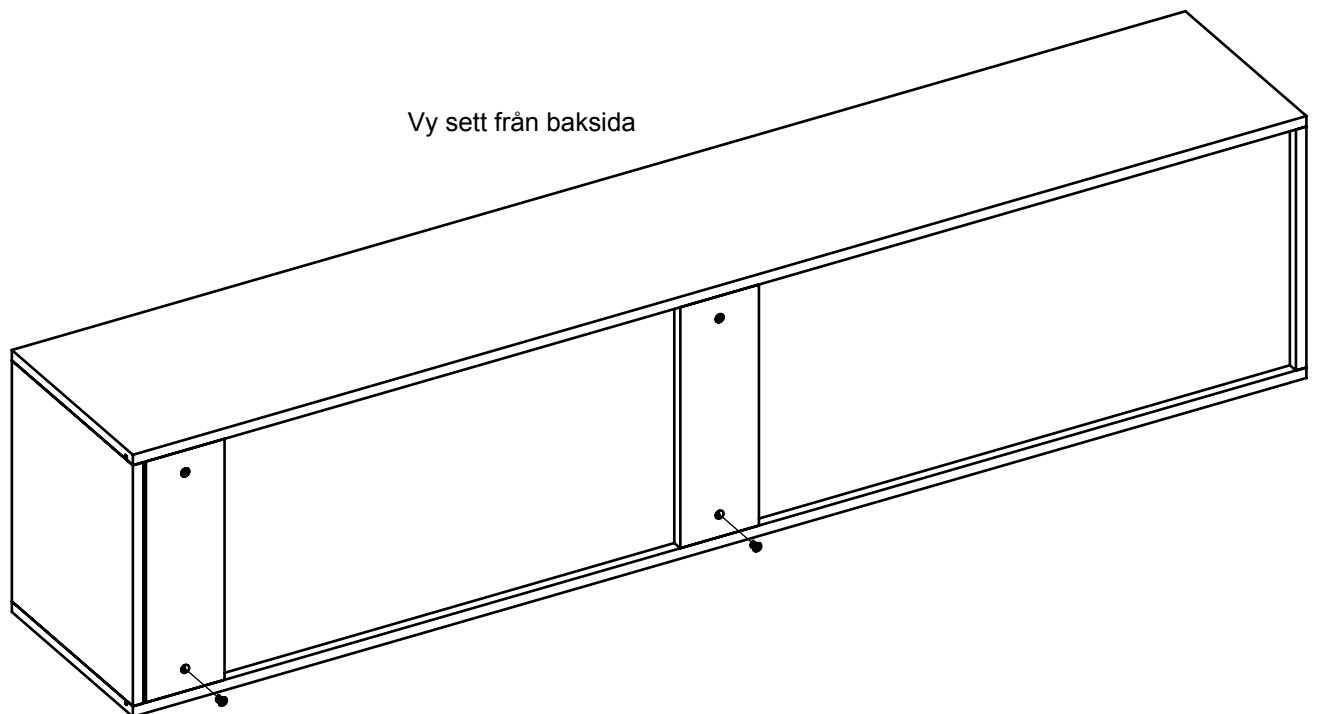
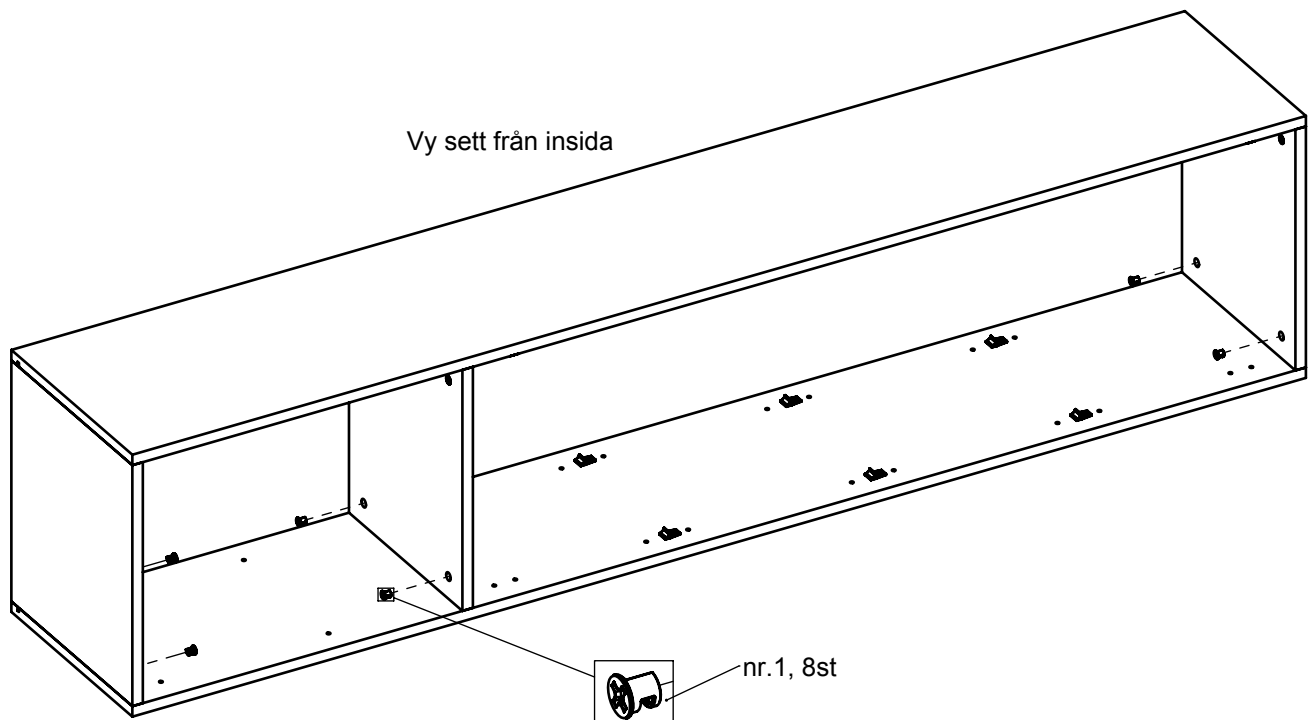
Skjut i ryggen det frästa spåret

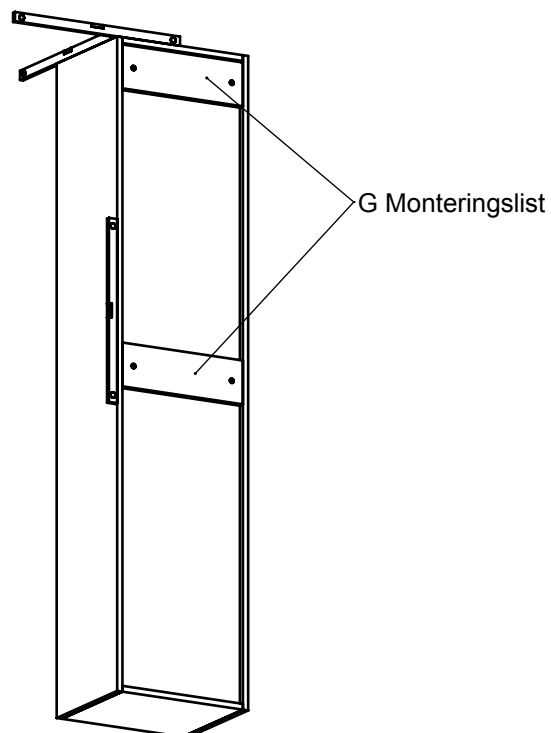
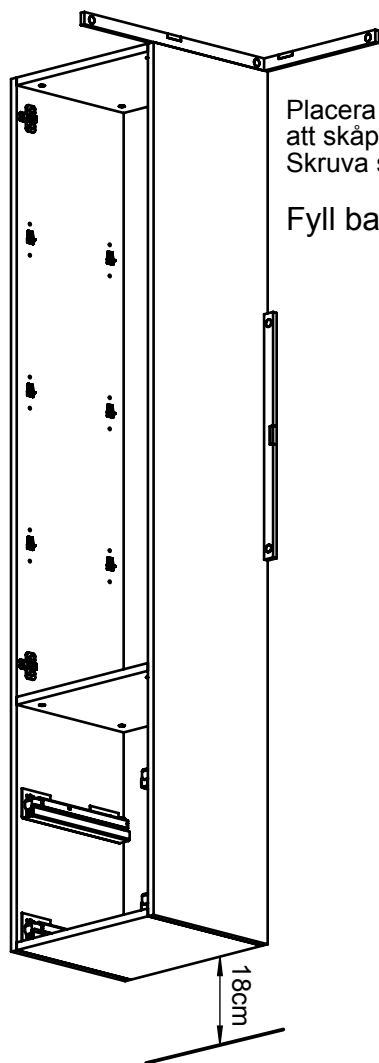
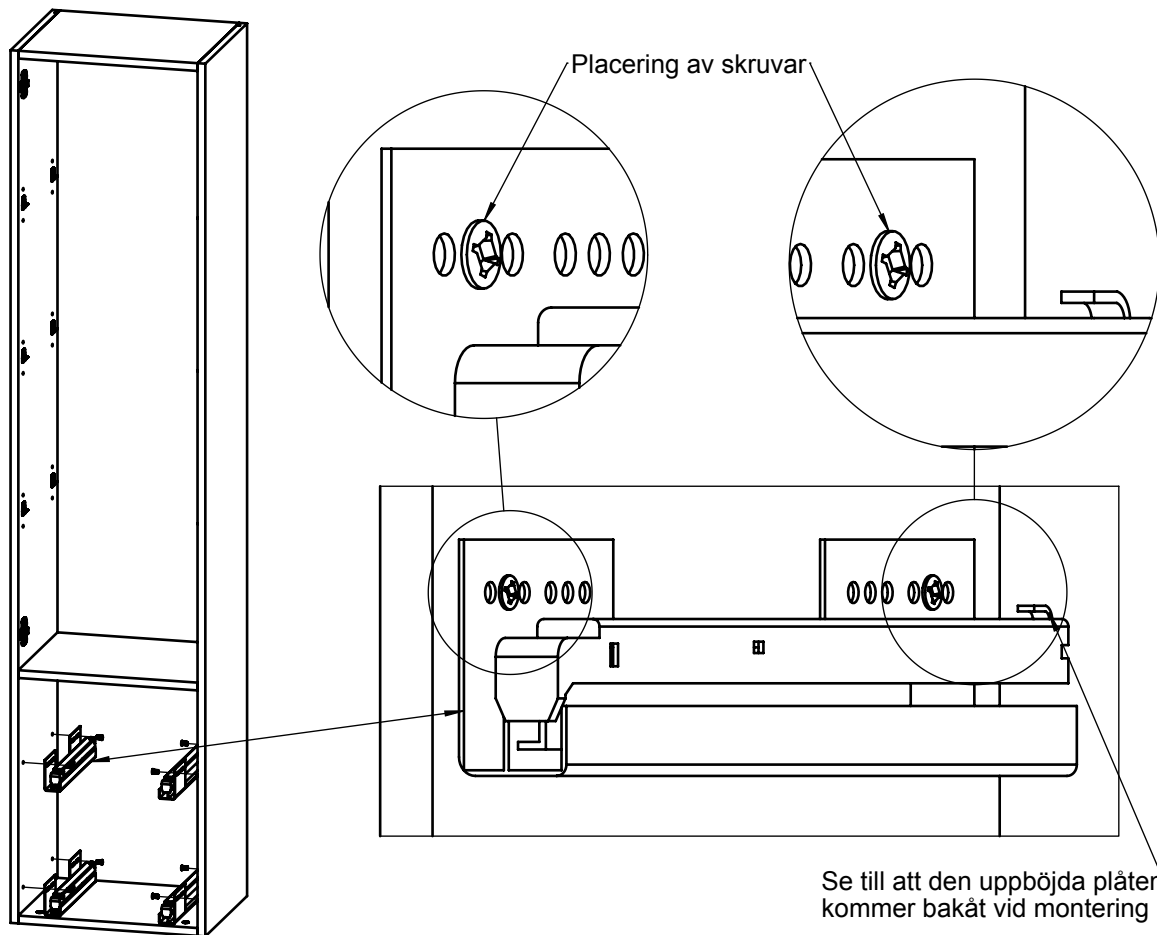


Sammanfoga höger sida med botten, tak, mellanbotten och monteringslister

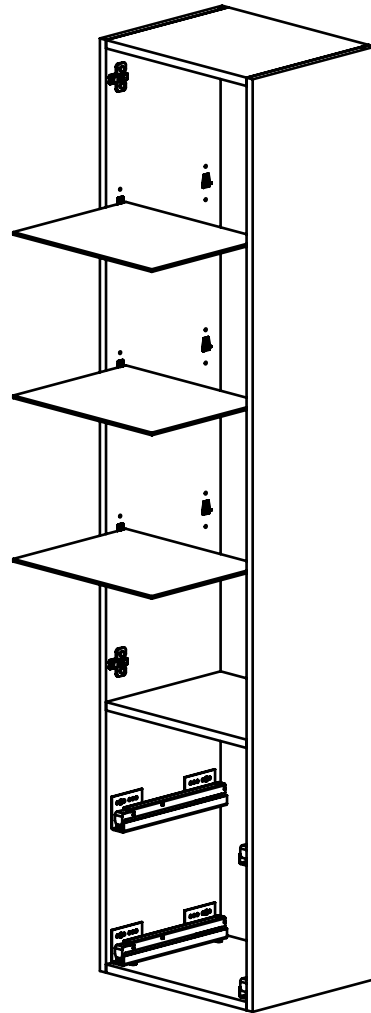


Fixera delarna med snäckbeslaget nr.1 (8st.)
genom att vrida 1/2 varv för att låsa.



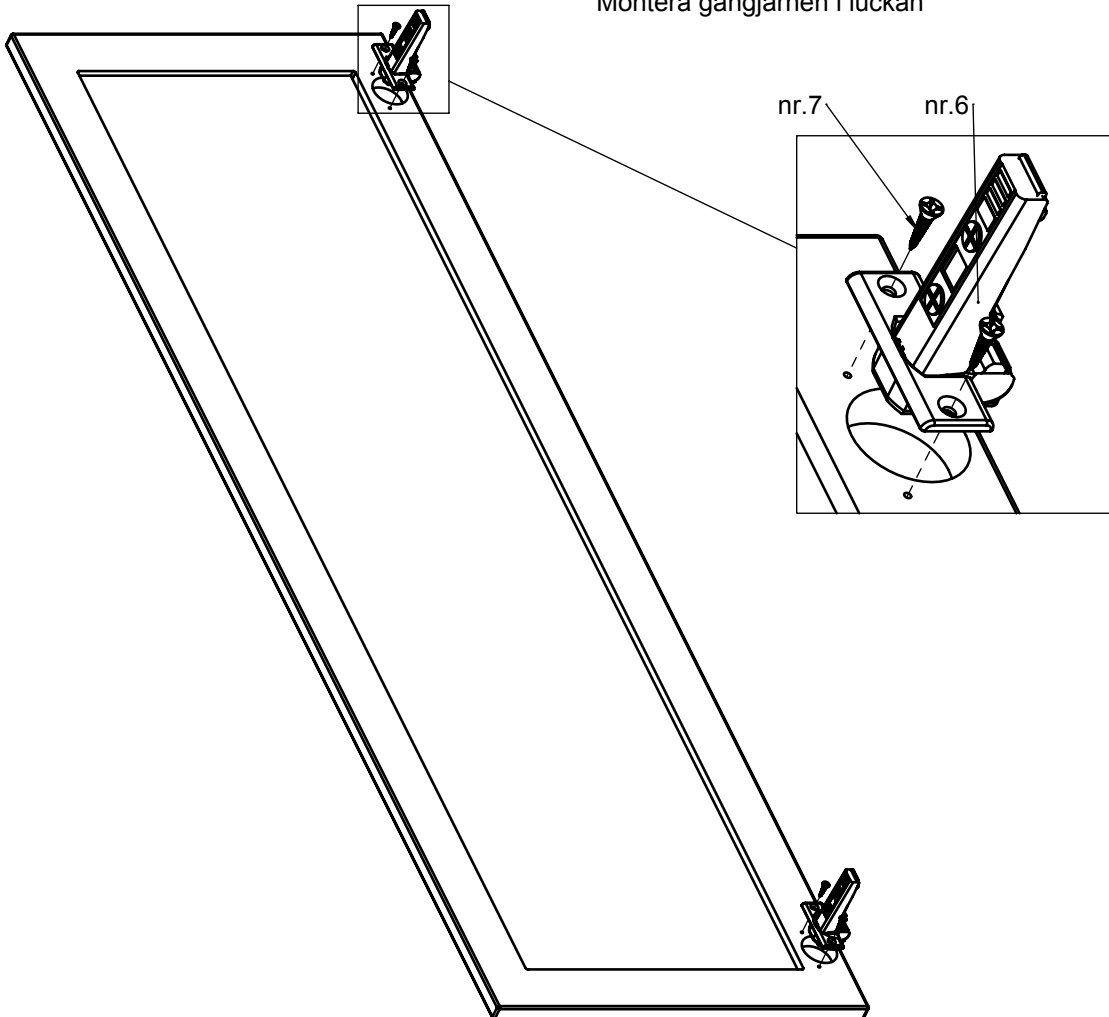


Lägg i hyllorna

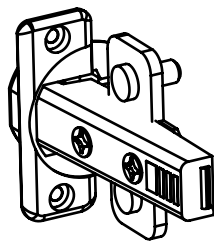
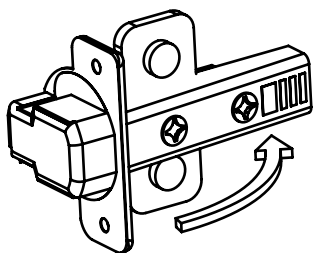


11

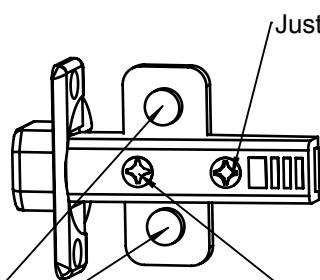
Montera gångjärnen i luckan



1. Skjut gångjärnet mot framkanten på gångjärnsplattan
2. Tryck därefter bakre delen av gångjärnet mot plattan så att det klickar fast.



För att lossa gångjärnet tryck på den fjäderbelastade tryckplattan i bakre delen av gångjärnet.

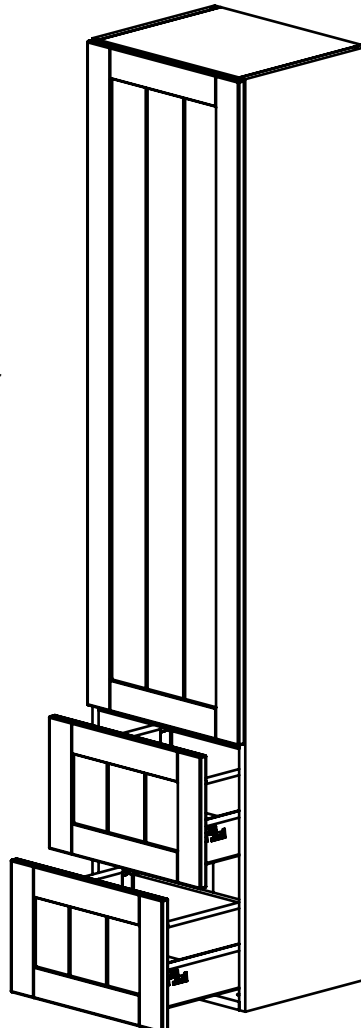


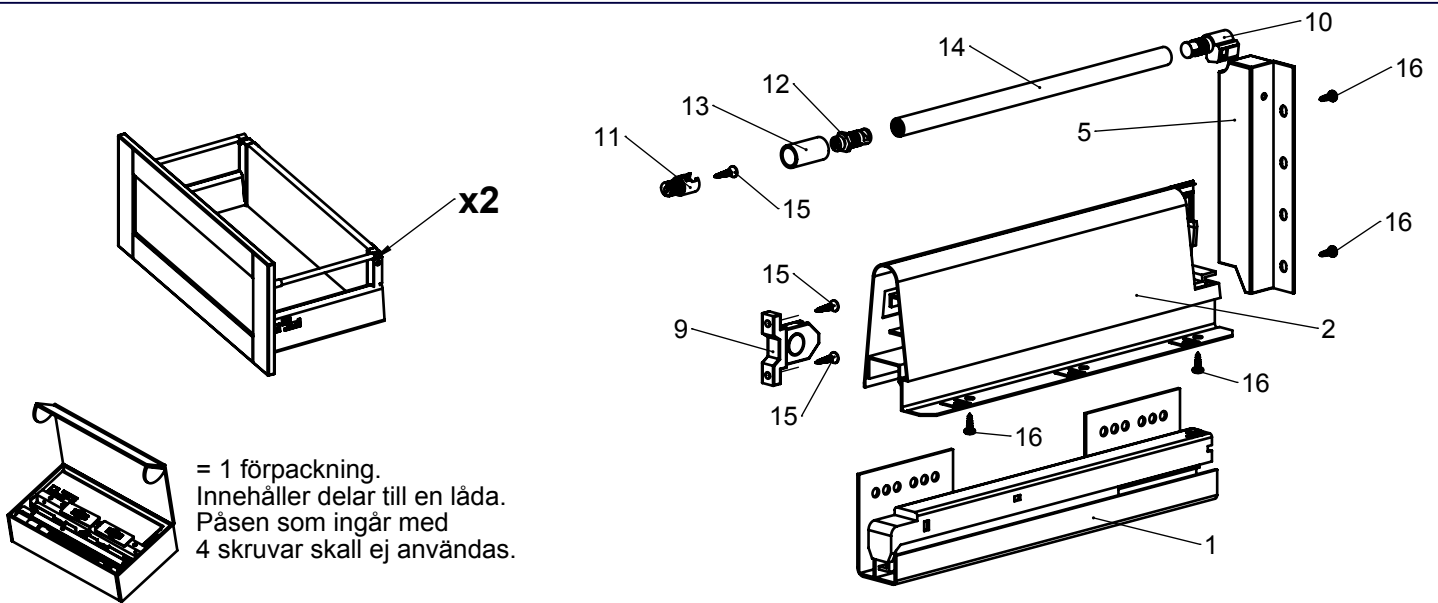
Justering ut och in.

Höjjustering.
Lossa de två skruvarna och justera luckan upp eller ned.
Skruva åt.

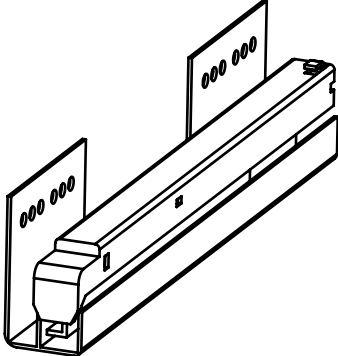
Justering i sidled.

Montera lådorna enl. instruktion som medföljer



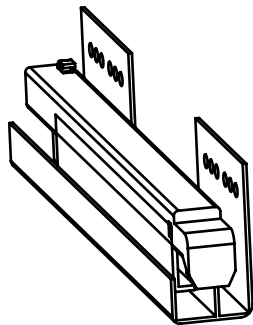


1. Stomskena vänster



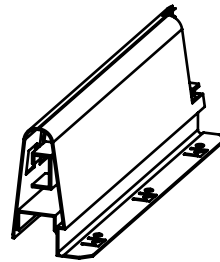
1st. / förpackning

2. Stomskena höger



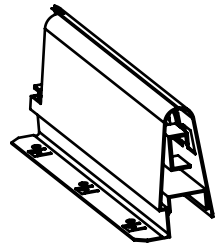
1st. / förpackning

3. Lådskena vänster



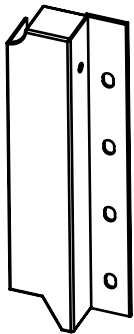
1st. / förpackning

4. Lådskena höger

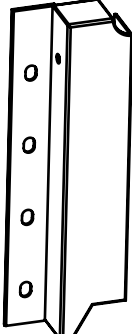


1st. / förpackning

5. Fäste lådbakstycke vänster högt.

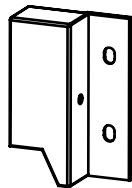
Används till låda hög med reling
1st. / förpackning

6. Fäste lådbakstycke höger högt.

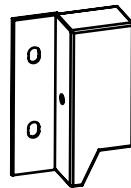


1st. / förpackning

7. Fäste lådbakstycke vänster lågt.

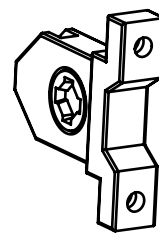
Används till låda låg utan reling
1st. / förpackning

8. Fäste lådbakstycke höger lågt.



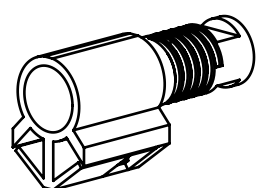
1st. / förpackning

9. Fäste justerbart mellan låda och lådförstycke.



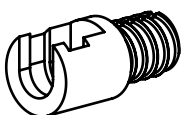
2st. / förpackning

10. Fäste mellan relingsstång och lådbakstycke..



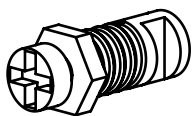
2st. / förpackning

11. Främre fäste relingsstång monterar i lådförstycket.



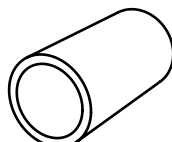
2st. / förpackning

12. Främre fäste relingsstång skruvas i relingsstång.



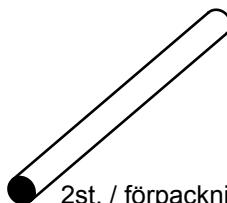
2st. / förpackning

13. Hylsa till relingsstång.



2st. / förpackning

14. Relingsstång.



2st. / förpackning

15.



x6st./ låda

16.



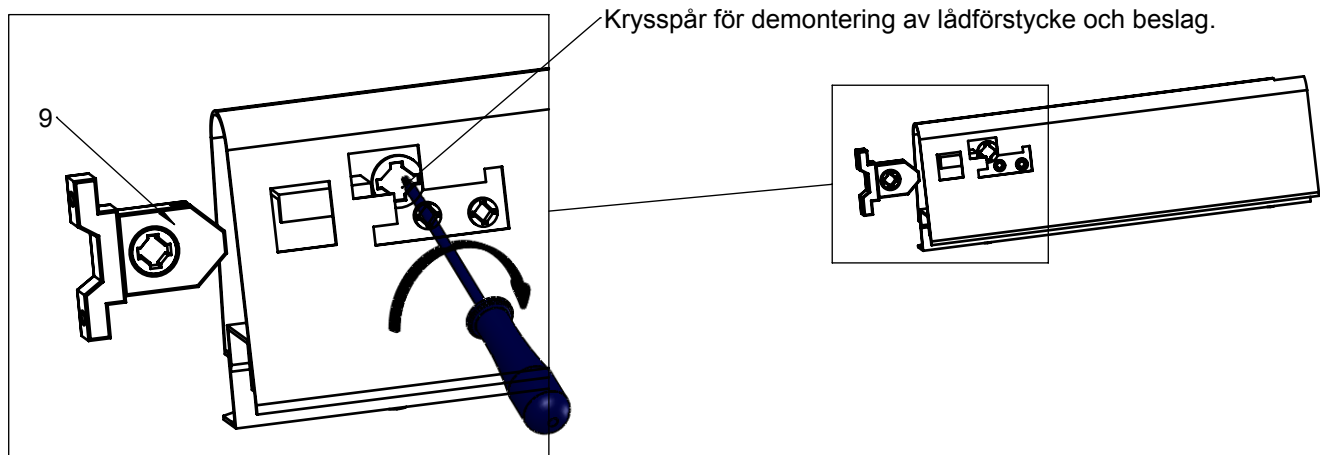
x8st./ låda

17.



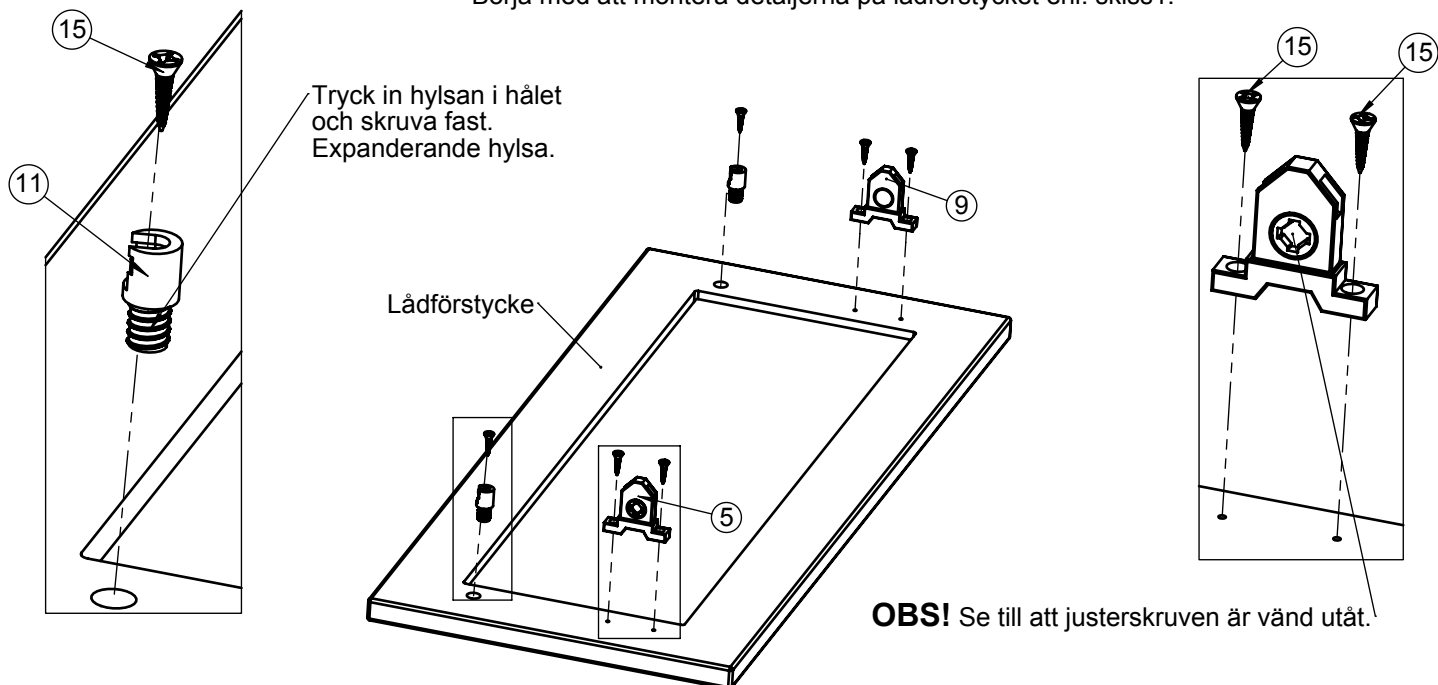
x4st./låda

Börja med att demontera fäste nr 9 på samtliga lådor.
För att lossa fästet skjut upp täckplåten lite och för in skruvmejseln i krysspåret.
Vrid mejseln medurs tills beslaget lossnar. Kräver lite kraft.



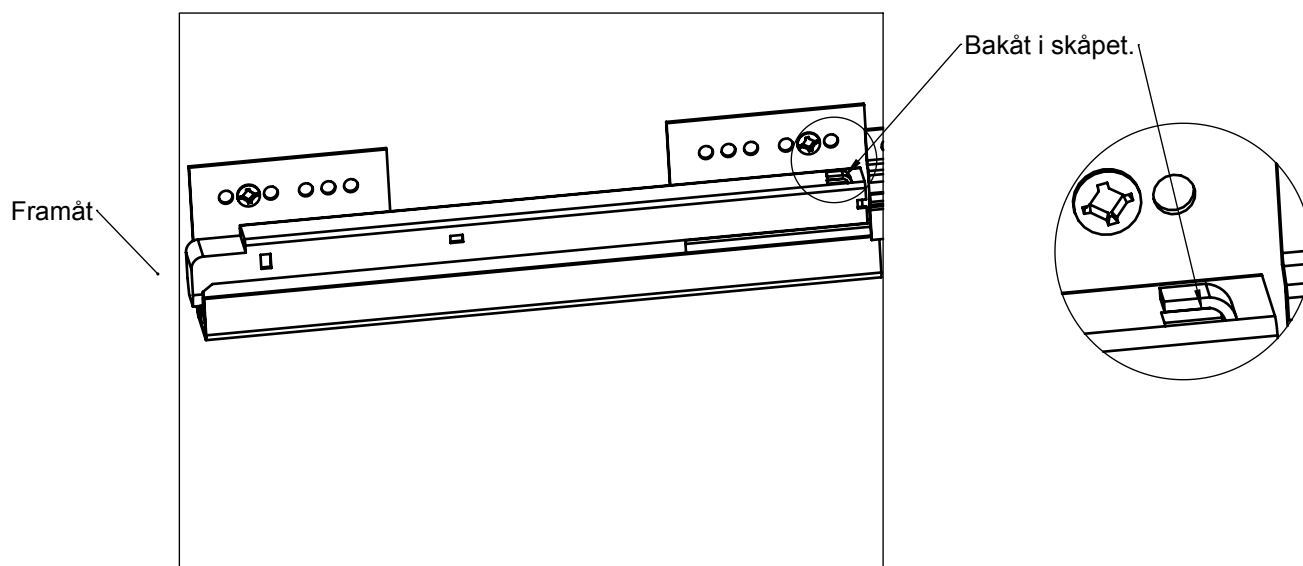
2

Börja med att montera detaljerna på lådförstycket enl. skiss 1.

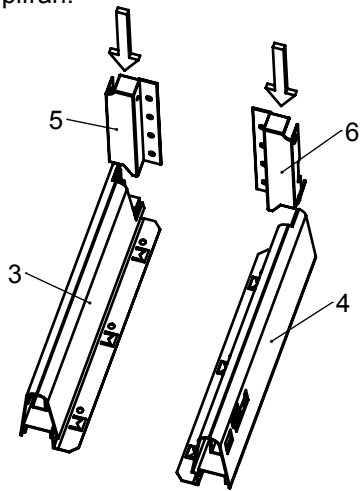


3

Montera sedan stomskenor i möbeln. Se monteringsanvisning för respektive möbel.

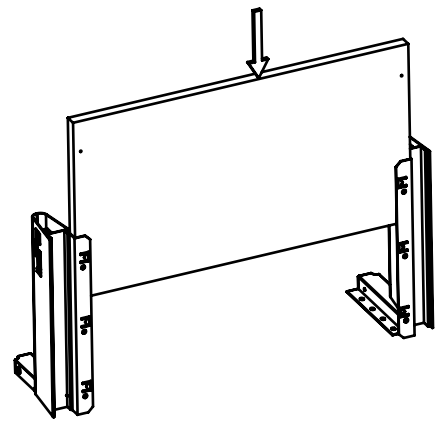


4 Montera de bakre hörnbeslagen på lådskenorna.
Skjutes på uppifrån.

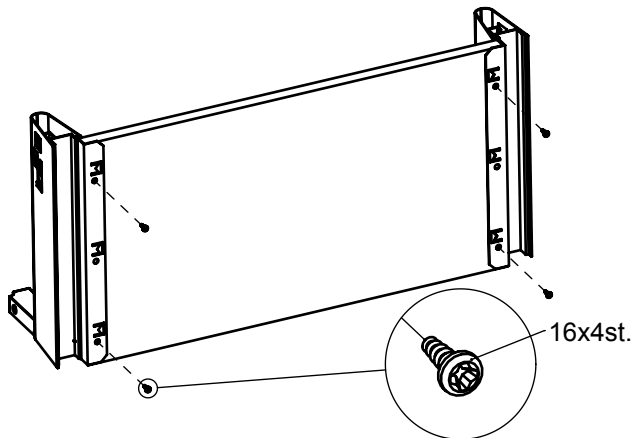


5 Skjut på lådbotten på lådskenorna.

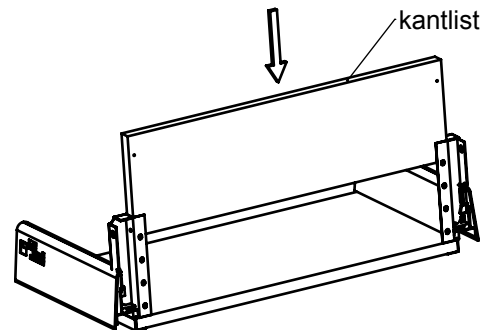
11(15)



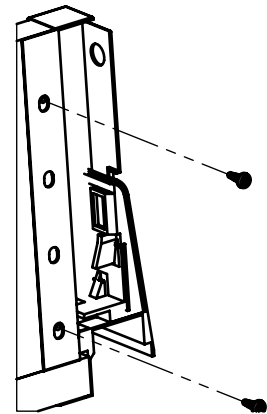
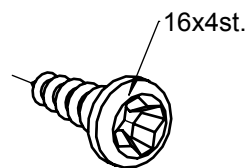
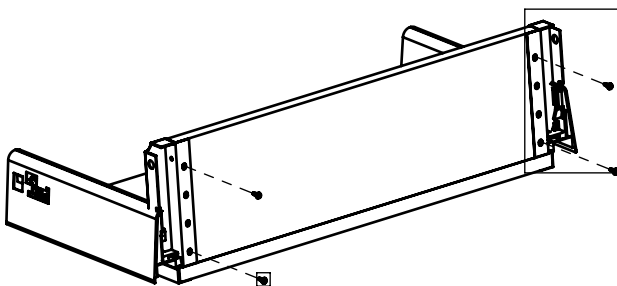
6 Skruva fast lådbotten.



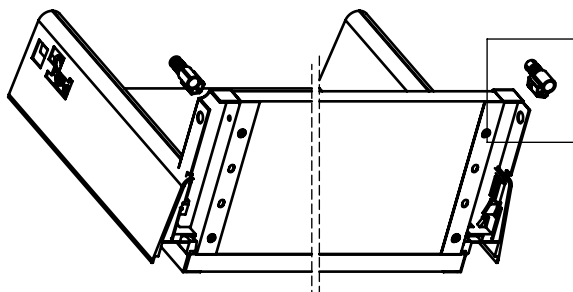
7 Placera lådbakstycket på plats.
OBS! se till att den kantlistade sidan hamnar uppåt.



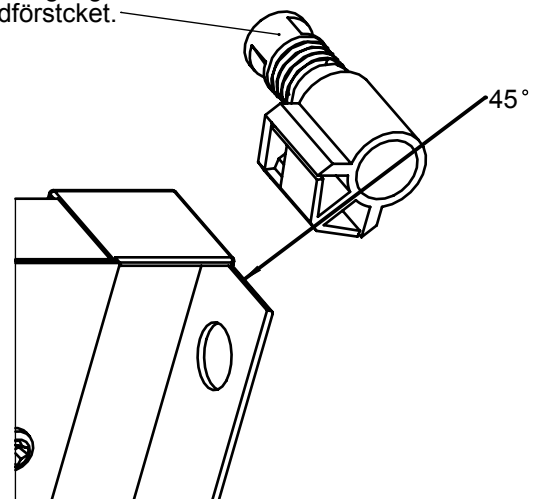
8 Skruva fast lådbakstycket.



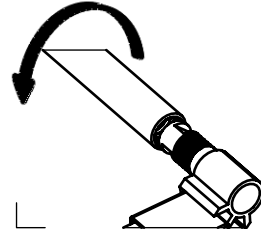
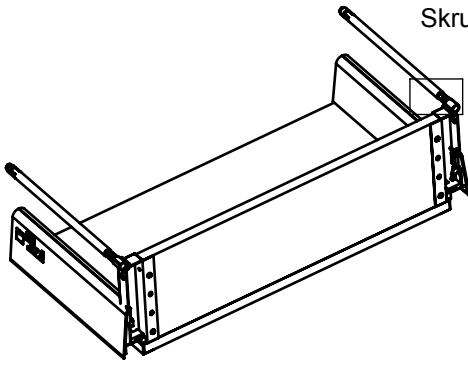
9 Montera de bakre fästena för relingen.
Trycks på i 45° vinkel mot de bakre hörnbeslagen.



Vänd den gängade delen framåt mot lådförstcket.

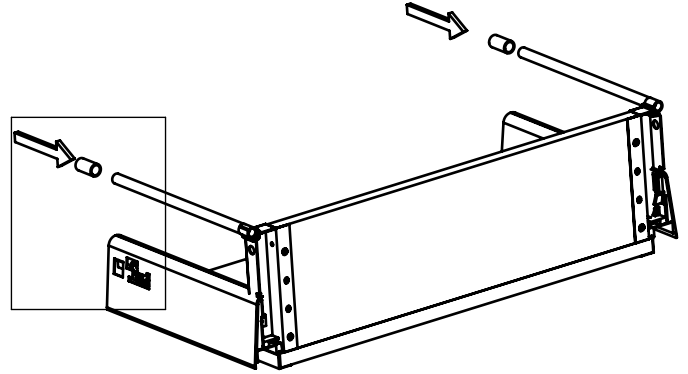
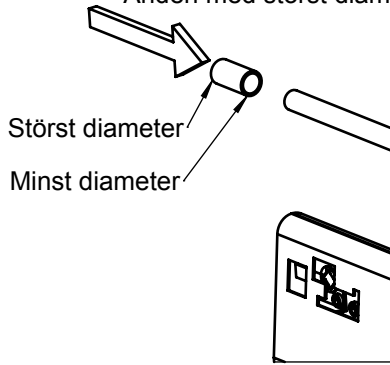


Skruva fast relingsstängerna i de bakre fästena.



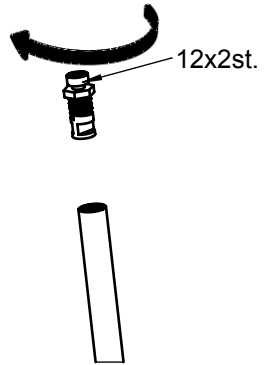
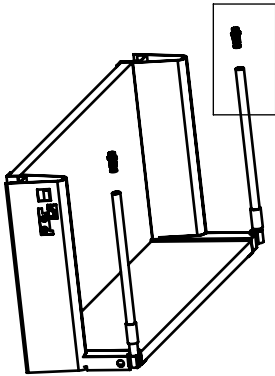
10

Skjut på hylsorna på relingsstängerna. **OBS!** Det är viktigt att de vänds åt rätt håll. Änden med störst diameter skall vändas framåt, mot lådförstycket.



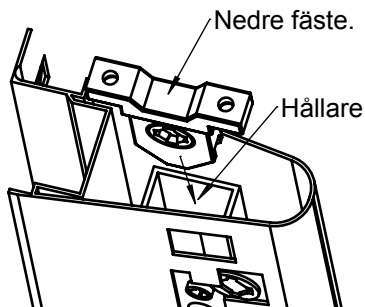
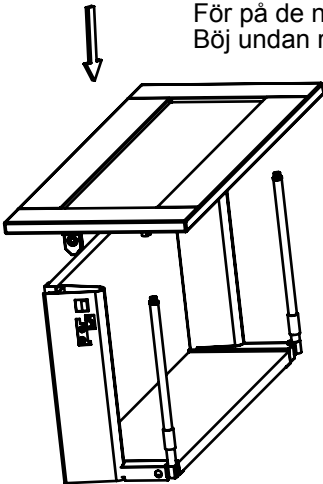
11

Montera de främre relingsfästena på relingsstången. Skruva ner tills de bottnar.

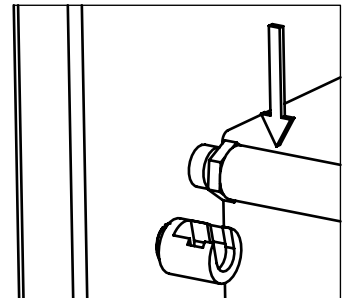


12

För på de nedre fästena på lådförstycket i hållaren på lådskenan. Böj undan relingsstängerna försiktigt så de går fria från relingsstångbeslaget i lådförstycket.

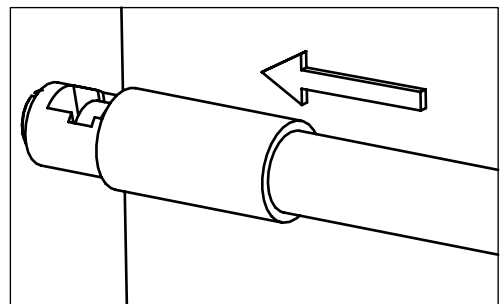
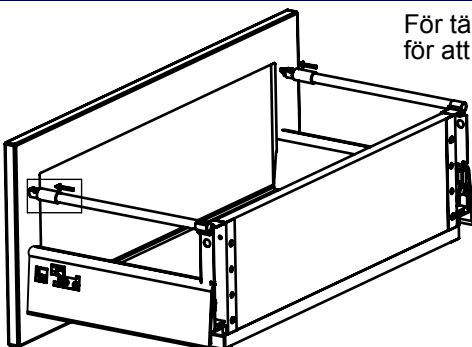


Tryck sedan på relingsstången på det övre fästet på lådförstycket.

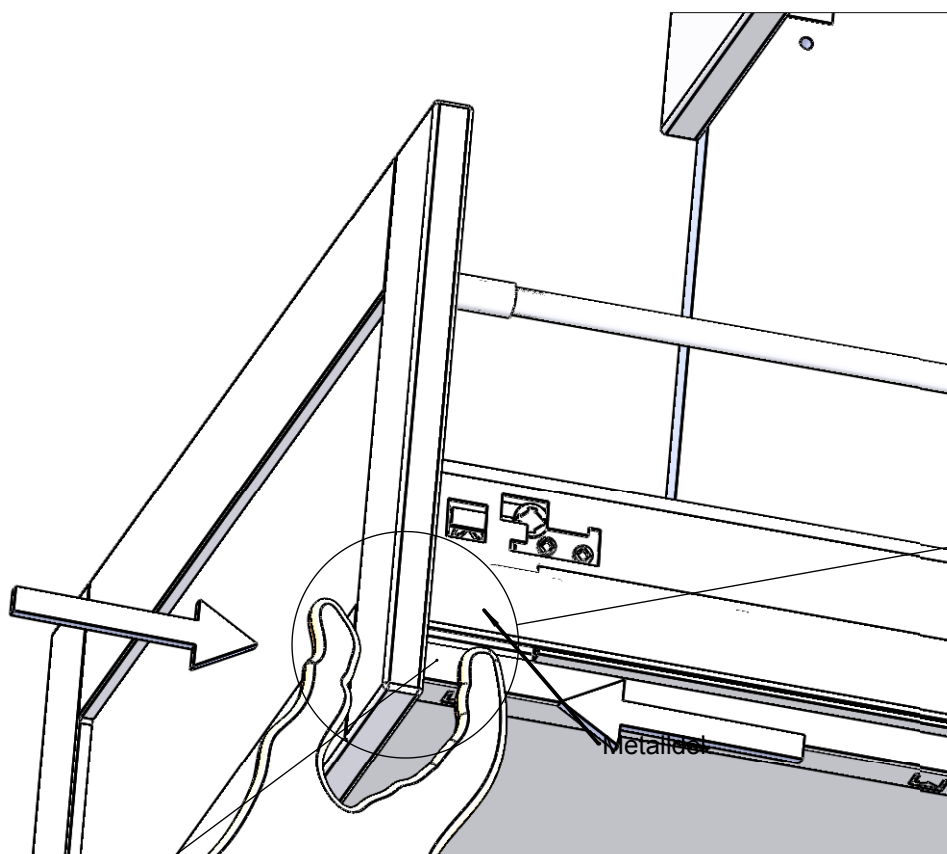
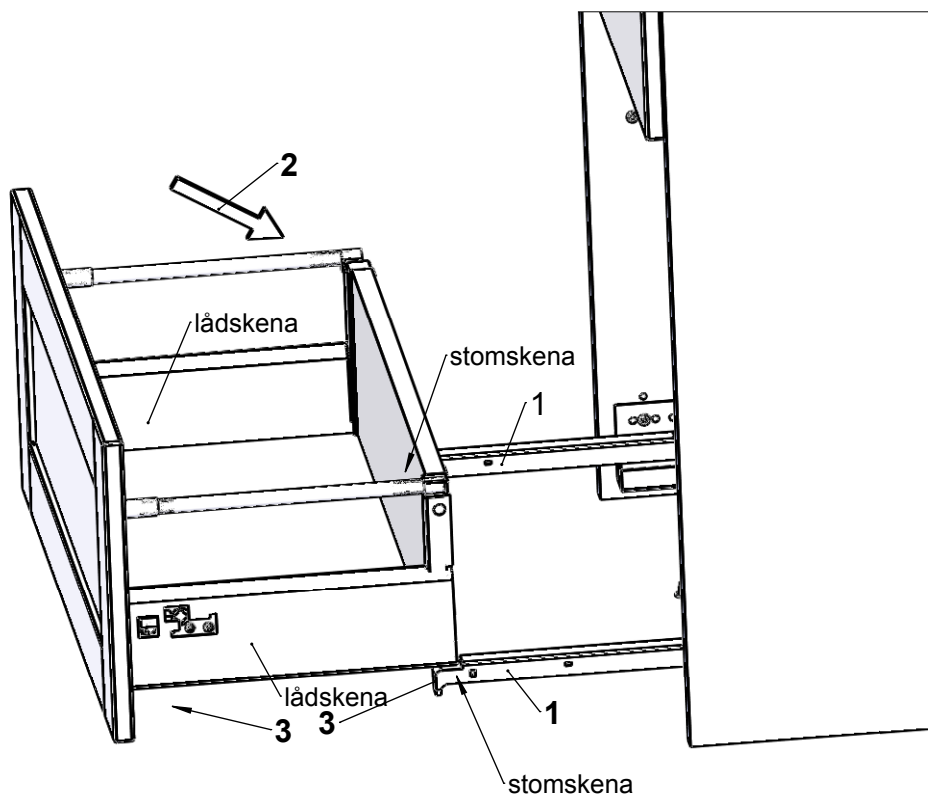


13

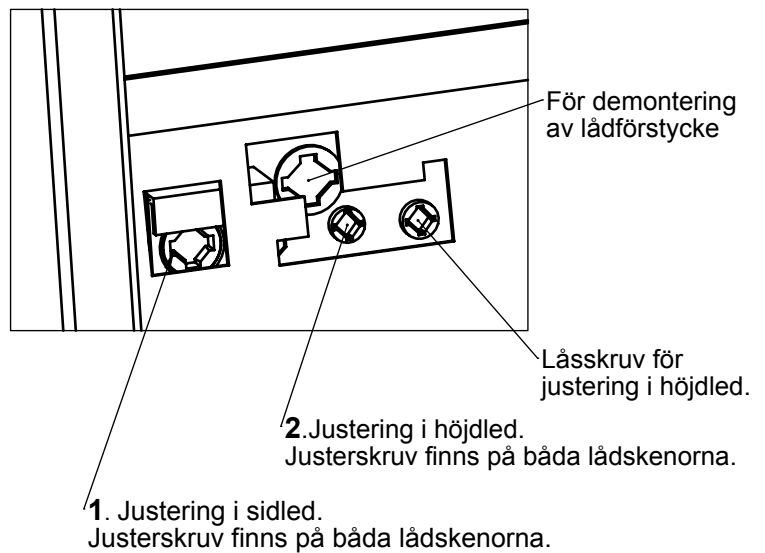
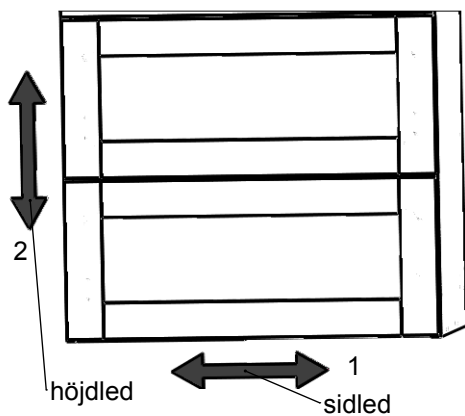
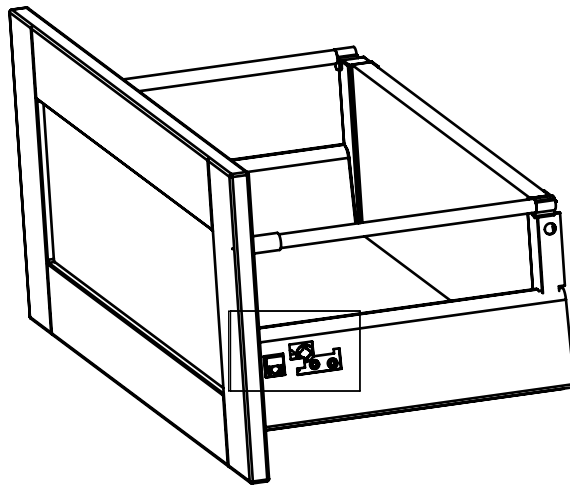
För täckhysan över övre fästbeslaget för att låsa relingsstången.



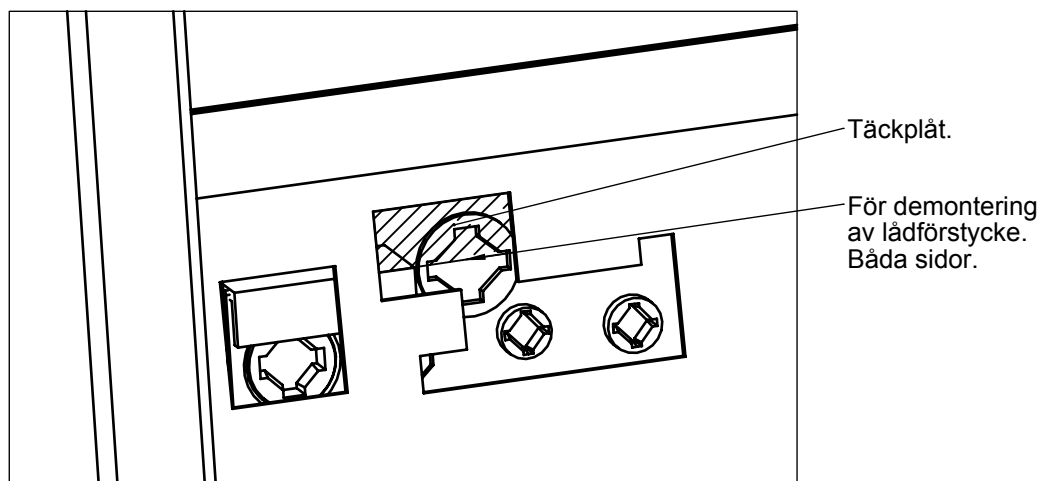
1. Drag ut de rörliga stomskenorna i kommoden.
2. Placera lådan på de utdragna stomskenorna.
3. Skjut lådan på stomskenorna så att stomskenorna hamnar bakom lådförstycket.
4. Kläm fast stomskenorna med lådskenorna, se skiss nr 4.
5. Skjut in lådan.



4. Kläm fast lådskenan och stomskenan ordentligt, skall höras ett ljudligt "klick". Det är viktigt att skenorna kläms fast ordentligt för att lådförstycket skall ligga an mot fronten på möbeln i stängt låge. Använd tumme på framsidan av lådförstycke och pekfinger eller starkaste finger på insidan mot metalliden. Skall göras samtidigt på både vänster och höger undersida på lådan.



För att demontera lådförstycket måste täckplåten som sitter utanför krysspåret (delvis), föras upp. Använd skruvmejsel. Sedan kommer man åt krysspåret som vrides tills beslaget lossnar från lådskenan.



Skötselråd badrumsinredning:

- Torka av/rengör med en fuktig trasa och mildt rengöringsmedel. Eftertorka skåp och luckor med torr trasa.
- Använd aldrig skurpulver, stålull eller liknande preparat som har slipande effekt / innehåller slipmedel.
- Eftertvätta alltid med rent vatten och torka torrt så att vatten inte blir stående och tränger in i befintliga skarvar.
- Lacknafta eller bensin kan användas för borttagning av svåra fläckar.

Gjutmarmorhandfat:

- Rengör med vanligt flytande rengöringsmedel utan slipmedel.
- Polera med ett fint polermedel och vaxa därefter, (använd gärna bilvårds produkter).
Görs detta regelbundet kommer handfatet att hålla sig fint under många år.
- Utsätt ej handfatet för syror, ammoniak, hårfärgningsmedel, avloppsrengöring eller klorin.
- Använd ej heller stålull, skurmedel eller vassa föremål.
Om ytskiktet av någon anledning skulle bli repigt eller nedmattat, polera och vaxa enligt instruktioner ovan.
Djupare repor kan först försiktigt slipas med våtslippapper (ca 1200 korn).
Vid djupare skador kan en lagningsatts användas.

Garantier:

2 år Produktgaranti från inköpsdatum

10 år Garanti på handfat

10 år Garanti på mjukstängande skenors funktion

Garantierna gäller endast om produkten monterats och underhållits enligt monteringsanvisningen.

Garantin gäller reparation eller ersättning av felaktig produkt på grund av material- eller fabriktionsfel.