

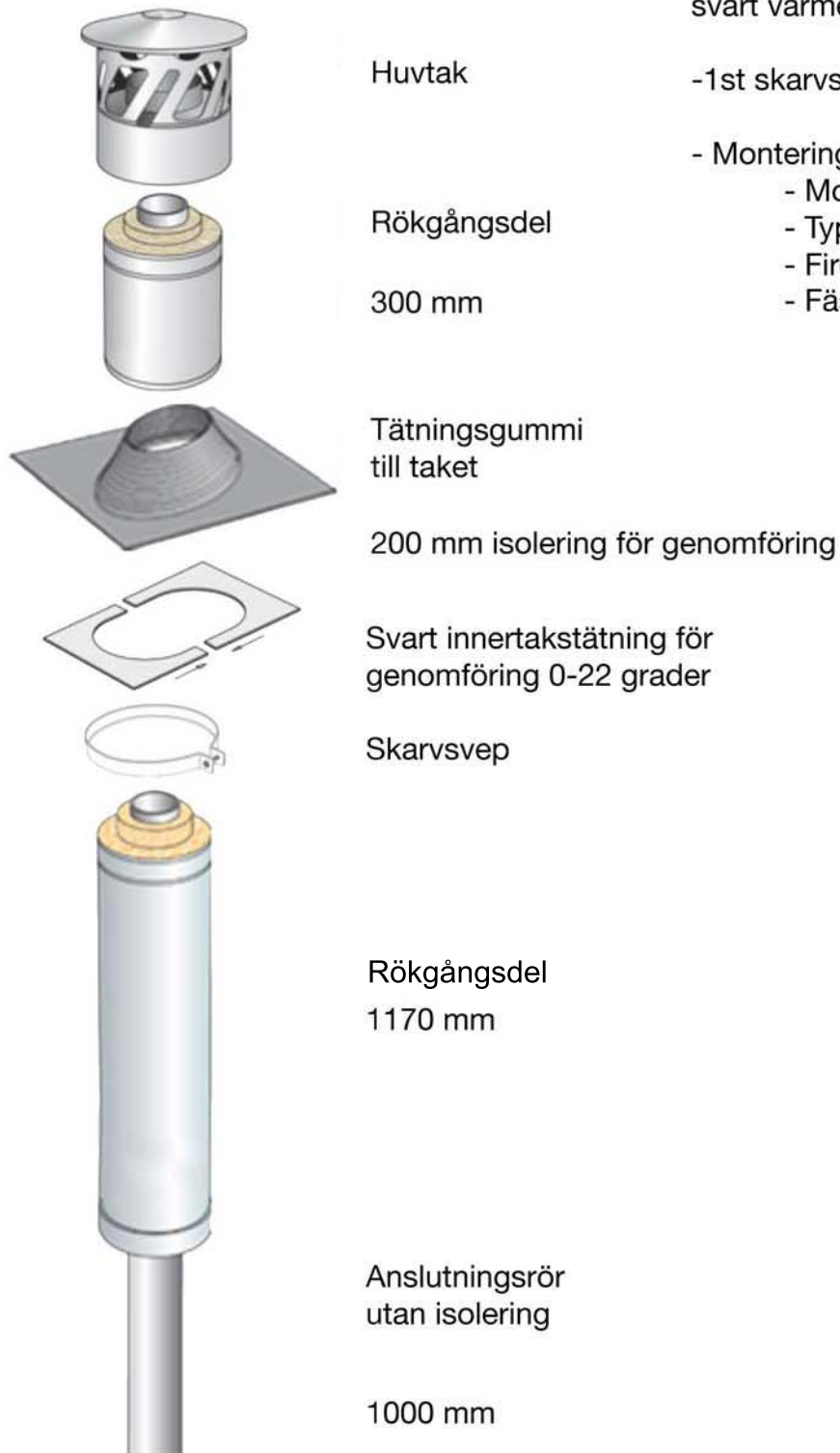
# Kota skorsten T600

- Rökgångsdelarna är ytbehandlade med svart värmebeständig pulverlack

-1st skarvsvep, svart värmebeständig färg.

- Monteringssets innehåll:

- Monteringsanvisning
- Typskylt
- Firecement tätningssmassa
- Fästskruvar



# MONTERINGS, BRUKS OCH SKÖTSELANVISNING TILL RÖKGÅNGAR FÖR EN KOTA SKORSTEN

Innan du börjar monteringen kontrollera att produkten stämmer överens med orderbekräftelsen och är fri från defekter.

En stålskorsten har som uppgift att leda ut rökgaser från braskaminer, spisar och andra eldstäder (i torra förhållanden, vid eldning med t.ex. ved) på ett säkert sätt.

**Stålskorstenen tillhör temperaturklassen T600. Innan du börjar monteringen kontrollera att rökgången passar din eldstad!**

T600 måste motsvara rökgasernas deklarerade medeltemperatur för eldstaden (numret i klassbeteckningen betecknar temperaturen i grader Celsius). Vid användning av eldstaden bör man följa eldstadstillverkarens anvisningar för eldning och eldningsmaterial för att temperaturen i eldstaden inte ska överstiga den som tillverkaren har angivit.

Skorstenens CE-beteckning:

**Tillverkare:** Jalotakka Oy, Kangaskatu 1, 48600 Kotka

**Tillverkningsår:** 2012

**Certifikat:** 0809 - CPD - 0627

**Standard:** EN 1856-1 : 2003/A1:2006

**Produktbeskrivning:** JT Teräshorni

Elementskorsten

**T600 - N1 - D - Vm L50100 - G70**

T600 = Temperaturklass

N1 = rökgångar med undertryck (2 l/sm<sup>2</sup> a 40 Pa)

D = rökgången är avsedd för användning i torra förhållanden

Vm L50100 = korrosionsbeständighet och innerrörets materialtyp

G70 = rökgångens skyddsavstånd 70 mm

**CE**  
0809

**JALOTAKKA**  
Kangaskatu 1, 48600 Kotka

**09**  
**0809 - CPD - 0627**

EN 1856-1: 2003/A1:2006

**Elementskorsten av stål**

T600 - N1 - D - Vm L50100 - G70

**Tryckhållfasthet**

Max belastning: 15 m skorstenselement

**Vindlast: Höjden av fristående del: 1,5 m över sista stöd**

Tvärstagens max avstånd: 3 m

**Beständighet mot sotbrand: Ja**

Icke vertikal montering: stagens max avstånd 2,5 m, vid 30° vinkel

**Flödesmotstånd: NPD**

Värmemotstånd: NPD

**Tål frysning och upptinande**

## SKORSTENENS DIAMETER OCH VIKT PER METER

STÅLSKORSTEN	RÖKGÅNGAR 125
Rökgångens innerdiameter	125
Ytermantelns ytterdiameter	255
Vikt, kg/m	10

OBS! Alla mått är angivna i millimeter.

## **SKORSTENENS SKYDDSAVSTÅND**

Med skorstenens skyddsavstånd avses skorstenens avstånd från antändliga material. Skorstenens skyddsavstånd från antändliga material ska vara 70 mm. Skyddsavståndet måste beaktas även vid montering av ångspärr, underbeslag och takbeläggning. Om mellanrummet för skyddsavstånd täcks över med lister eller annan lätt konstruktion får dessa inte fästas mot skorstenen. Det gäller inte flänsar eller andra delar som ingår i den levererade satsen. Se även bilaga 2 och 4 om skyddsavstånd.

## **SKORSTENENS PLACERING OCH LÄNGD**

Stålskorstenen bör helst placeras så nära tacknocken som möjligt. För bästa brandsäkerhet ska skorstenstoppens och takbeläggnings minsta möjliga avstånd vara minst 80 cm, om materialet för takbeläggning tillhör minst brandteknisk klass A1 eller B1. Vid normal taklutning måste skorstenens längd ökas med 10 cm per meter räknat från nocken. Om takbeläggnings inte uppfyller ovan angiven brandteknisk klass, måste skorstenstoppens avstånd från takbeläggnings vara minst 1,5 m. Även eldstaden kan påverka skorstenens längd, därför bör man ta reda på skorstenens eventuella minimilängd hos eldstadens tillverkare. Se bilaga 1 om skorstenens avståndsberäkning på tak.

## **STÅLSKORSTENENS UPPSTÖTTNING OCH INFÄSTNING**

Vid planering bör man beakta att skorstenens höjd över tak får vara högst 1,5 meter utan stagnation. Om skorstenens höjd över tak överstiger 1,5 m, kontrollera att leveransen innehåller nödvändiga fästen och stag. Skorstenen levereras med ett infästningsnät och 3 st. 0,5 m hålbånd. Skorstenen stöts upp mot t.ex. takläkt eller taket med hjälp av ett hålförsedd band som läggs under tätningsgummit.

## **STÅLSKORSTENENS MONTERING**

Hantera skorstensmoduler försiktigt och undvik repor på lackade delar

Modulernas yttermantel av specialstål (rostfritt, krom, koppar, mässing) är täckt med skyddsplast. Ta bort skyddsplasten först efter montering, dock innan eldstaden börjar användas.

Börja monteringen med att mäta in nödvändiga hål för genomföringar i vindsbjälklag och tak, vid håltagning ta hänsyn till kraven på skyddsavstånd (bilaga 2 och 4). Montera anslutningsröret på eldstadens anslutningsstos. Följ eldstadens tillverkares anvisningar för eldstadens anslutning till skorstenen. Fortsätt med att montera skorstenens nedre del på anslutningsröret (skorstenens nedre del är åt rätt håll när dess sockelplåt är underst). Om eldstadens anslutningsstos saknar egen tätning för eldstadens och skorstenens anslutningsrör, måste eldstadens anslutningsstos först behandlas med värmebeständig tätningsssa Firecement invändigt eller utvändigt, beroende på hur anslutningsröret ska monteras.

Om skorstenens nedre del omfattar genomföringar genom konstruktionen, måste den stabiliseras direkt med en genomföringsring som fästs i taket med åtta skruvar. Innan infästning kontrollera att skorstenen är i lod.

Mellandelarna ska monteras så att innerrörets skarvmuff alltid hamnar uppåt. Innerröret och den isolerade yttermanteln kan även monteras separat. Kontrollera även att överliggande isolering alltid sluter tätt med underliggande isolering (t.ex. genom att kontrollera att yttermantelnns övre del och isoleringskarven ligger i nivå (figur 5).

Innan montering av en ny del lägg alltid Firecement på den underliggande delens innerrörs översta ände. OBS! Ha spjället öppet, då kan ev. överflödiga massa droppa ner i eldstaden.

Tänk på att rören för yttermanteln alltid ska monteras med den smalare änden uppåt. Rören för yttermanteln måste monteras ihop med ca 25 mm överlappning. Montera ihop yttermantelns rör med hjälp av det medlevererade skarvsvepet. Yttermanteln är rätt monterad när ringen fäster bra i båda fästspåren.

Avslutningsvis montera den översta delen och klipp till isoleringsullen så att den är i nivå med yttermanteln (figur 4). Montera huvtaket. Kontrollera att huvtaket sitter ordentligt på skorstenens översta del och fäst den med två skruvar.

I vindsbjälklag och värmeisolerat tak måste skorstenen isoleras enligt bilagor 2 och 4.

Använd 70 mm isoleringsull med rätt brandteknisk klass som isoleringsmaterial. Vid isolering av genomföringen ska ullen täckas med en täckplåt (bilaga 2 och 4) som ska sträcka sig 100 mm över grundisoleringen

Täta takbeläggningen ordentligt runt skorstenen eller låt en yrkesman göra det. Skorstenen levereras med ett tätningsgummi. Trä tätningsgummit över skorstenen och dra ner den mot taket. Fäst gummit mot taket med hjälp av fem taks kruvar per sida genom gummits förstärkta kanter. Om takbeläggningen är ojämn, rekommenderar vi användning av tätningsmassa under infästningen och mellan skorstenen och gummit. Vid timmerhus bör man beakta att huset sjunker. Om någon annan tätning än det medlevererade tätningsgummit inte anses uppfylla kraven, kontakta leverantören för råd.

Vid montering av underbeslag runt skorstenen bör man vara extra uppmärksam på att eventuellt kondensvatten som kan samlas på undertaket eller smält inblåst snö på vintern inte kan droppa ner längs skorstenen mellan isoleringen eller in i rummet.

Om skorstenens höjd över tak överstiger 1,5 m, måste skorstenen förses med justerbara stag från tillverkaren eller med ring och vajrar eller på annat liknande sätt.

Inga tillbehör får monteras på skorstenens huvtak!

## **FÖR NÄRMARE INFORMATION KONTAKTA TILLVERKAREN ELLER SE BYGGLAGEN, DEL E3/09 SMÅSKORSTENAR**

### **STÅLSKORSTENENS ANVÄNDNING OCH UNDERHÅLL**

Skorstenen måste sotas efter vissa i lagen angivna intervaller, vilket är en gång om året i bostadshus och vart tredje år i fritidshus. Vid behov kan räddningsverket besluta om ett tätare sotningsschema.

OBS! Borsten som används för sotning måste vara lämplig för sotning av syrabeständiga rör (be om närmare information av den lokala skorstensfejaren).

Se även till att skorstensfejare kommer åt skorstenen och kan utföra sitt arbete på ett säkert sätt.

Kontrollera skorstenens täthet på taket regelbundet (t.ex. en gång om året). Liksom huvtakets tillstånd och infästning.

**Fäst skorstenens typskylt på dess yttermantel eller i nära anslutning till eldstaden så att den är lättillgänglig för läsning. Skriv även skorstenens monteringsdatum och montörens namn på typskylten.**

Tillverkning

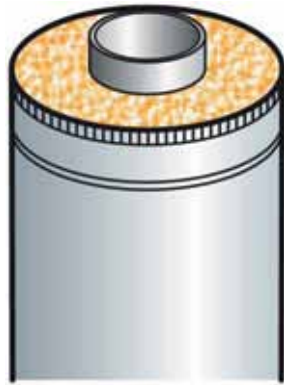
Jalotakka Oy  
Kangaskatu 1  
48600 Kotka

Tel. +358 10 2394 770  
fax 05-266 653  
info@jalotakka.com

Teknisk support  
(även på kvällar och helger):

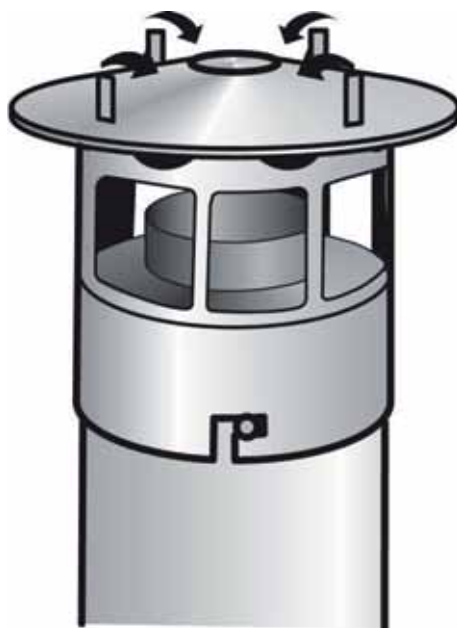
Mikko Muurinen  
Tel. +358 40553 8574  
mikko.muurinen@jalotakka.com

Figur 4



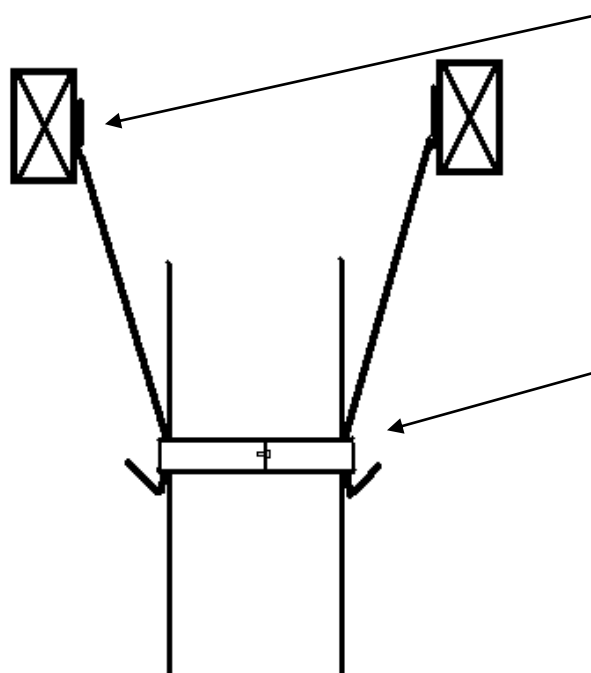
Vid behov klipp till skorstens isoleringsull så att den är i nivå med yttertermanteln.

#### INFÄSTNING AV HUVTAKET



Innerröret måste gå igenom huvtakets fläns. Huvtakets skruvas fast i skorstenen med två taksruvar.

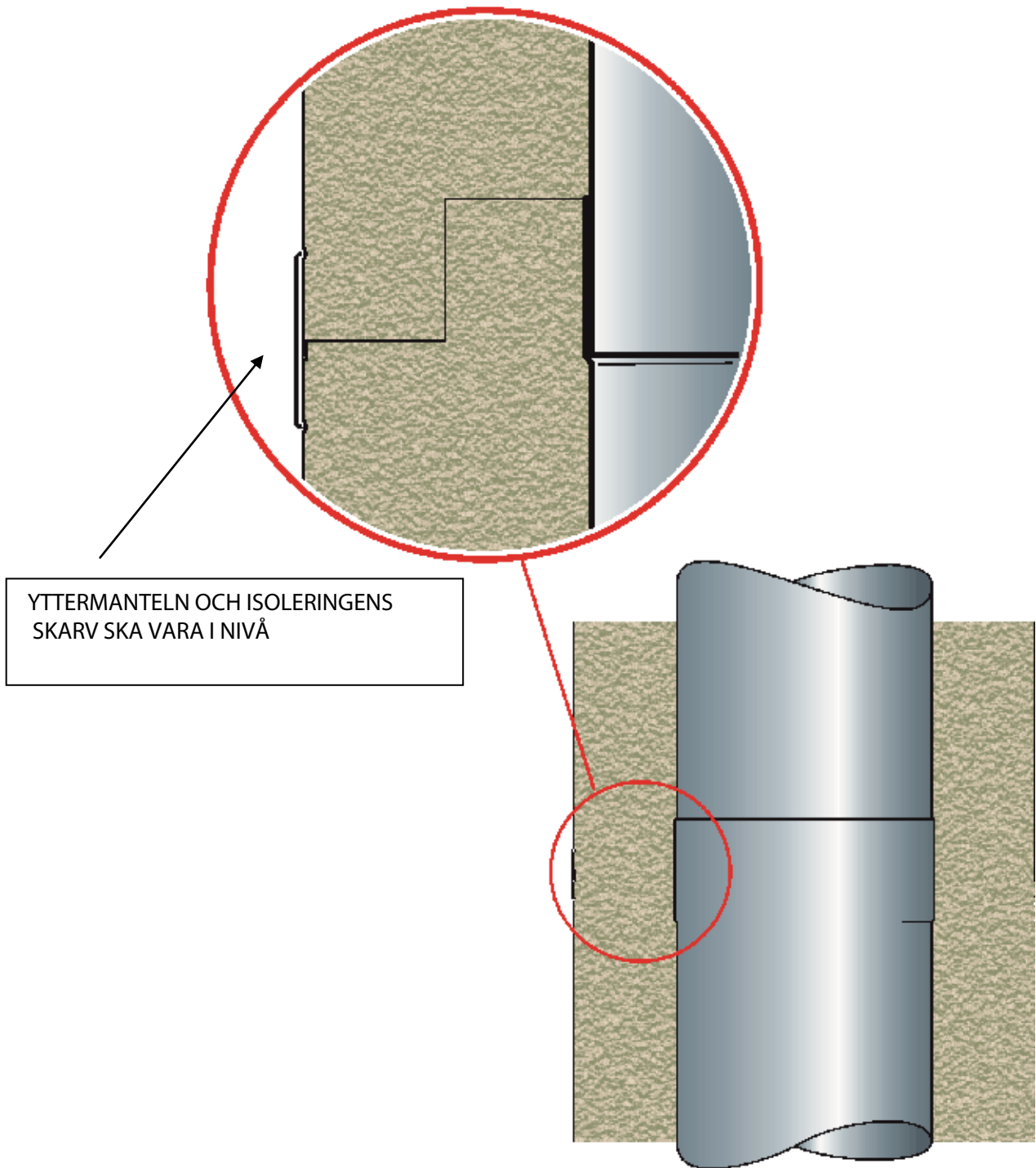
#### MONTERING AV SKORSTENENS BÄRRING

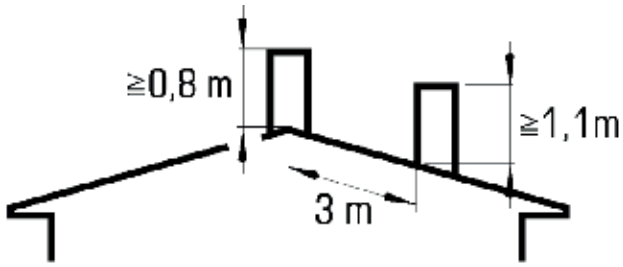


Hålbänden kan infästas t.ex. i taksparrar med hjälp av 5 x 60 skruvar.

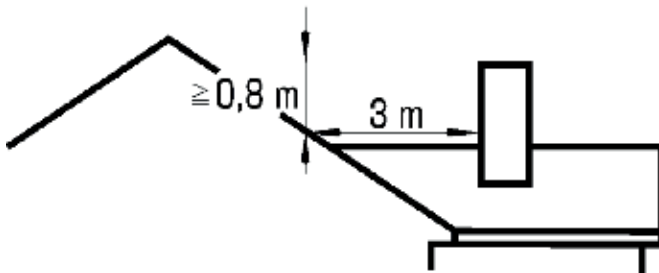
Tre hålbänder böjs ner och spänns fast under ringen.

Figur 5

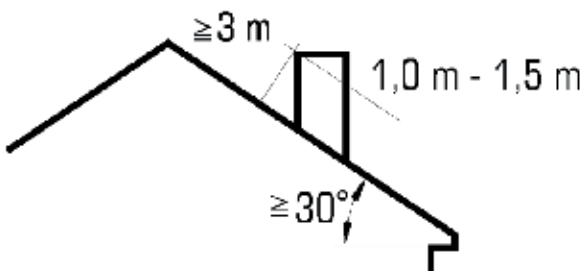




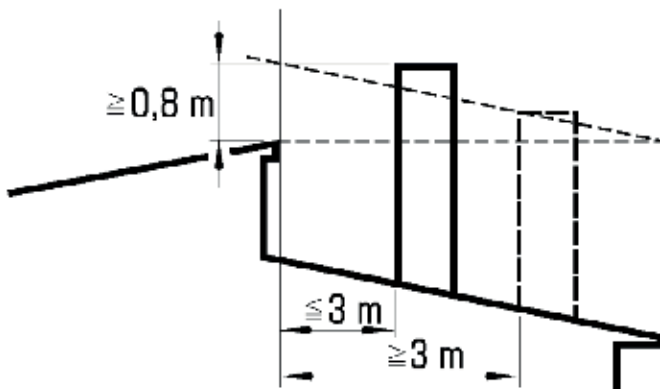
Om skorstenen är placerad längre ut från taknocken, måste skorstenens längd ökas med 10 cm per meter räknat från nocken.



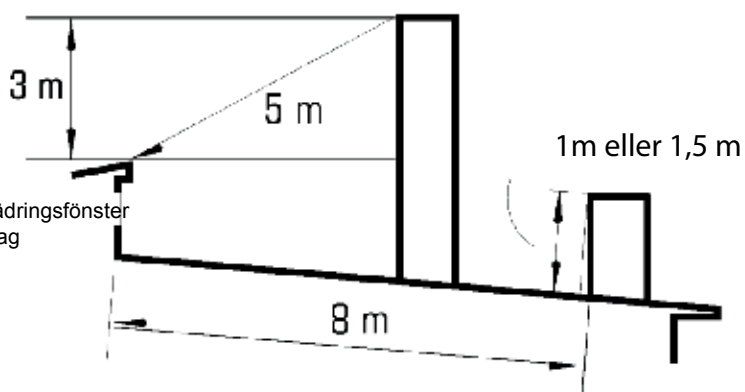
Skorstenens höjd över tak ska vara minst 0,8 m mätt från skarven mellan två taksidor.



Skyddsavståndet anses vara godkänt om skorstenen går igenom taket så att dess horisontella avstånd från andra konstruktioner är 3 m och skorstens höjd över takytan är 1–1,5 m.



Om skorstenen går igenom takytan som lutar 30 grader eller mer, anses skyddsavståndet som godkänt om skorstenens horisontella avstånd från andra konstruktioner är 3 m och skorstens höjd över takytan är 1–1,5 m.



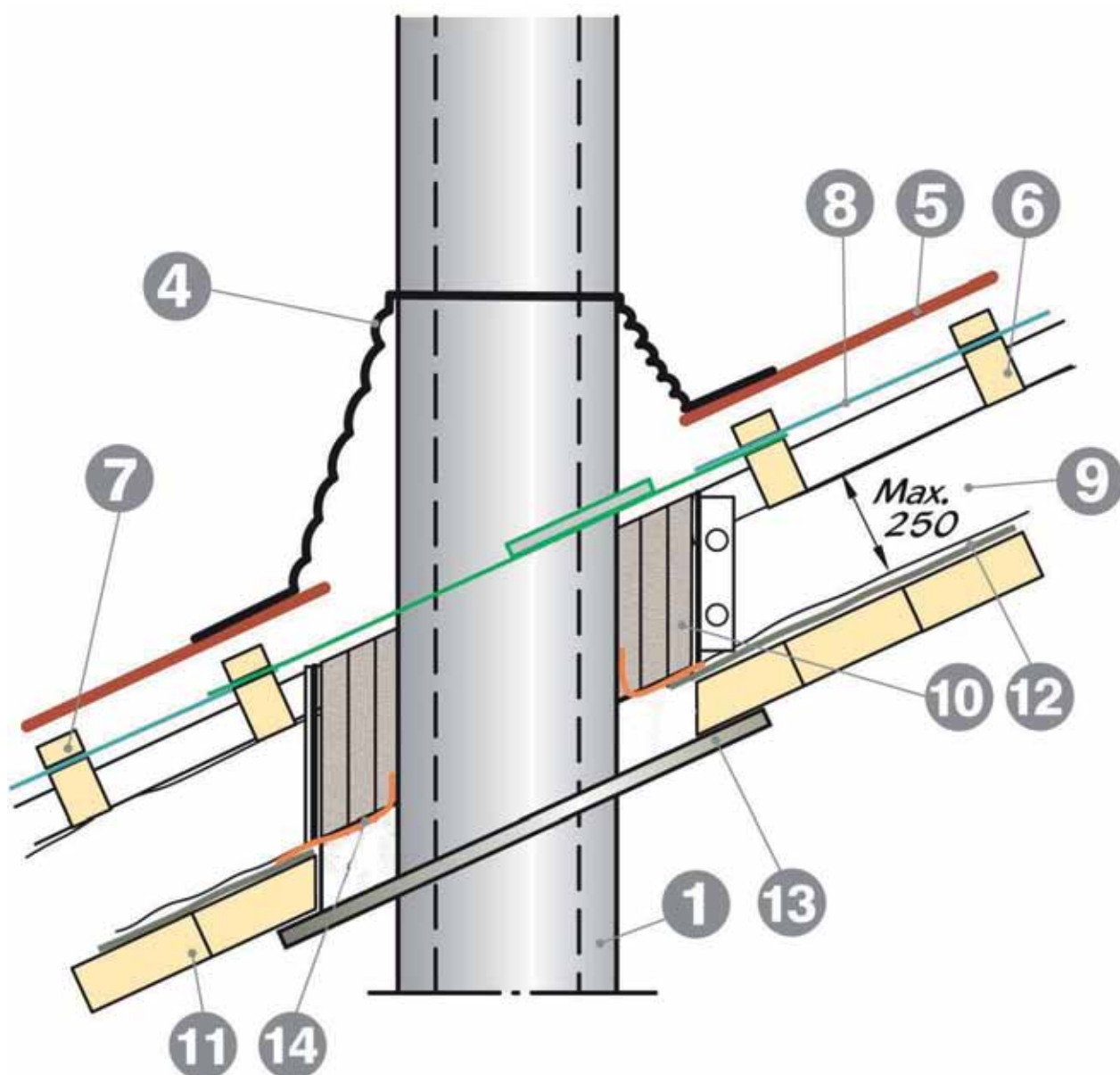
T.ex. ett vädringsfönster eller luftintag

Vid beräkning av skorstenens längd bör hänsyn även tas till skyddsavstånd från ev. luftintag och vädringsfönster så att skorstenens avstånd från dessa inte understiger 8 m eller 5 m, om höjdskillnaden är minst 3 m.

OBS! Vid takbeläggning som inte uppfyller minst brandteknisk klass A1 eller B-roof (t2) måste skyddsavståndet alltid vara 1,5 m.



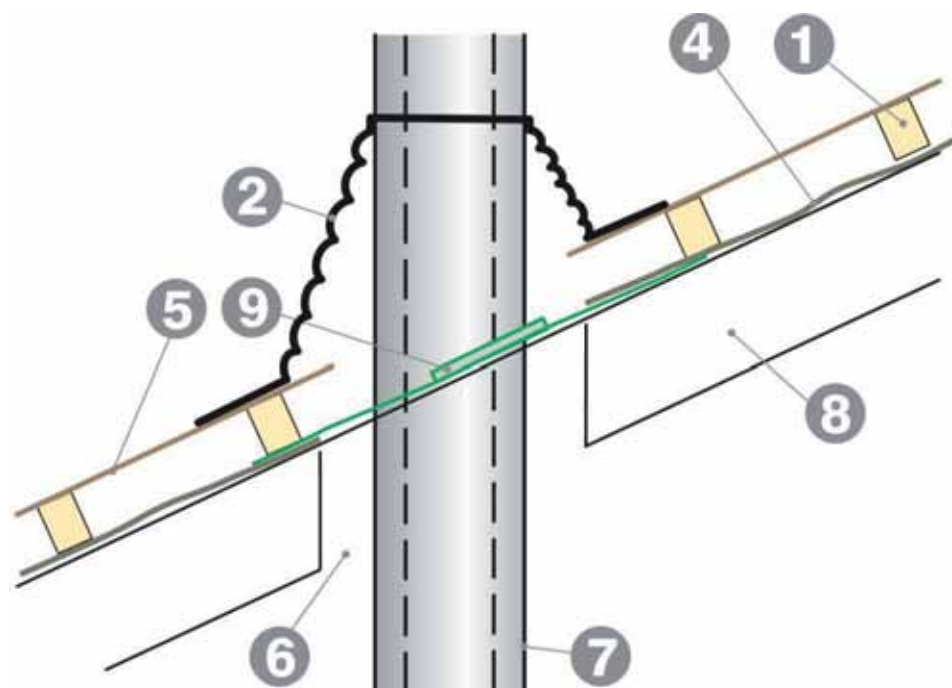
## Genomföring genom värmeisolerat tak



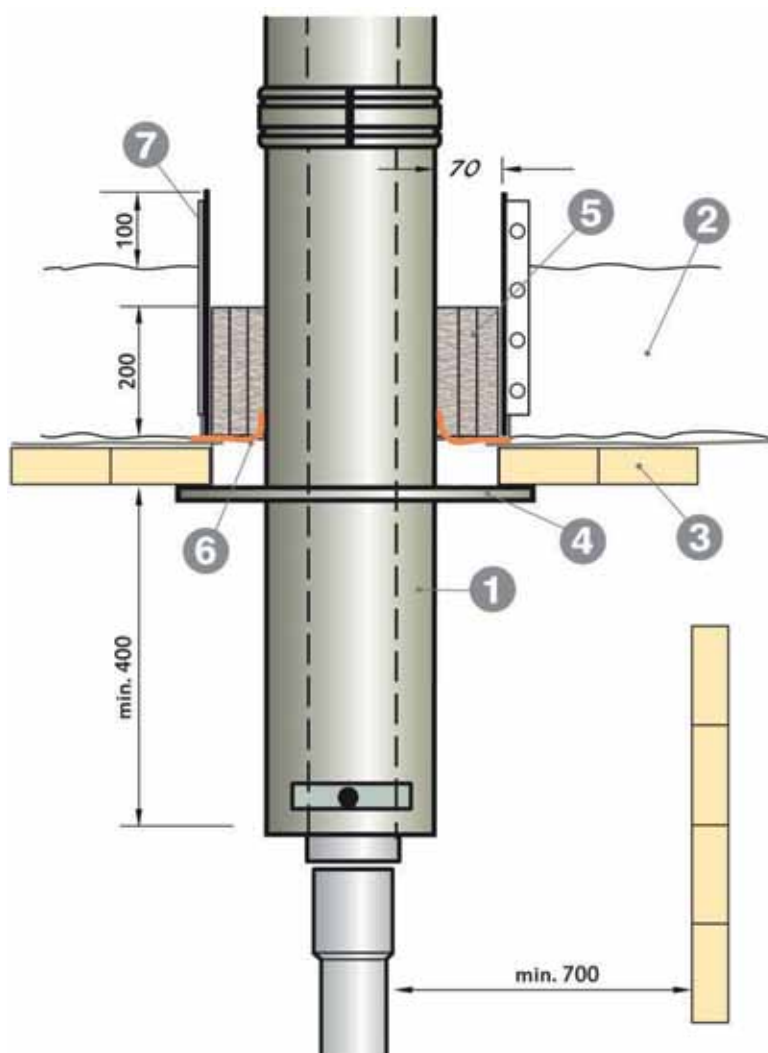
- |                                     |  |
|-------------------------------------|--|
| 1) Skorsten                         | 10) Genomföringens isolering             |
| 4) Tätningsgummi till taket         | 11) Innertak                             |
| 5) Takbeläggning                    | 12) Ångspärr                             |
| 6) Takläkt                          | 13) Innertaksplåt för genomföring        |
| 7) Takläkt                          | 14) Tätningsplåt och -tejp till ångspärr |
| 8) Underbeslag                      |  |
| 9) Bärande konstruktion / isolering |  |

## Genomföring genom oisolerat tak G (70)

- 1) Takläkt
- 2) Tätningsgummi till taket
- 4) Undertak
- 5) Takbeläggning
- 6) Skyddsavstånd 70 mm
- 7) Skorsten
- 8) Bärande konstruktion
- 9) Underbeslag och skorstensstöd (extra tillbehör)



## Genomföring genom oisolerat tak G (70)



- 1) Skorsten
- 2) Isolering
- 3) Innertak
- 4) Innertakstättning
- 5) Genomföringens isolering
- 6) Tätningsplåt och tejp till ångspärr
- 7) Genomföringens övertäckning

**STÅLSKORSTENENS MONTERINGSPROTOKOLL**  
**(bifogas byggnadens användnings- och underhållsanvisning)**

Datum: \_\_\_\_\_

Byggobjekt:

\_\_\_\_\_

Montör/byggare:

\_\_\_\_\_

Monteringsdatum:

\_\_\_\_\_

Stålskorstenens innerrörs diameter:

125 mm

Innerrörets vägg tjocklek: 1,00 mm

Stålskorstenens temperaturklass: T600

Skyddsavstånd från antändliga material: 70 mm

Typ av eldstad som skorstenen är ansluten till:

\_\_\_\_\_

Rökgasers max temperatur i eldstaden, i grader Celsius:

\_\_\_\_\_

Sotningsmetod: sotas med nylonborste

Tilläggsinformation om genomföringar, tätningar, skyddsavstånd eller andra viktiga omständigheter:

\_\_\_\_\_

\_\_\_\_\_

\_\_\_\_\_

\_\_\_\_\_

\_\_\_\_\_

\_\_\_\_\_

\_\_\_\_\_

