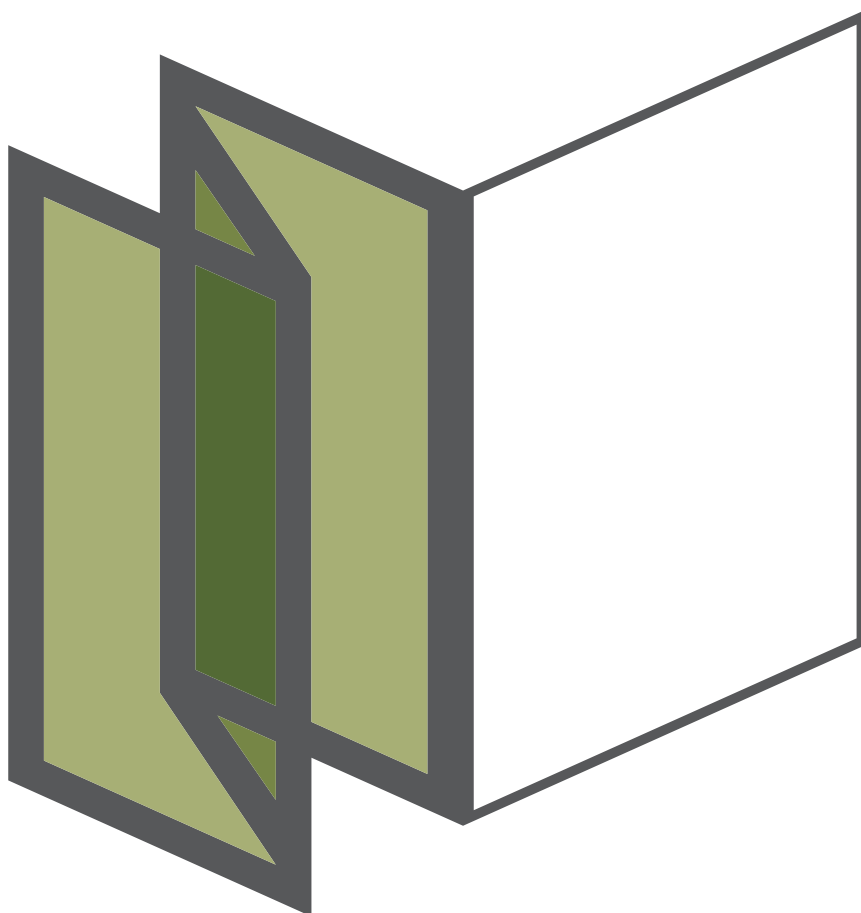


MONTERINGSANVISNING MONTERINGSVEJLEDNING

SL 66 SL 67

VIKVÄGG | FOLDEVÆG



VIKTIG MONTERINGSINFORMATION

1. LÄS IGENOM MONTERINGSANVISNINGEN

Läs igenom hela monteringsanvisningen innan monteringen påbörjas och följ sedan anvisningen under monteringen. Produkten måste vara monterad enligt anvisning för att garantier ska gälla. Spara denna anvisning för att användas som referens vid senare eventuella justeringar.

2. SÄKERHET OCH VARNINGAR

Vid moment markerade med ett utropstecken i denna anvisning är extra viktiga ur säkerhets och/eller funktions-skäl. Var noga med att följa instruktionerna för rätt funktion och säkerhet.

3. ANKOMSTKONTROLL

Som kund bör du öppna förpackningen inom 7 dagar för att kontrollera varan. Fel eller skada som upptäcks senare efter mottagandet skall snarast - inom skälig tid - anmälas till Skånska Byggvaror. Det skadade eller felaktiga godset får inte användas.

4. LAGRING

Lagring bör ske på en torr och ventilerad plats.

Produkter bör lagras i de klimatförhållande som råder under senare användning. Detta för att produkten ska kunna acklimatisera sig.

5. INKOMMANDE GODS

Kontrollera att öppningen i väggen stämmer med partiets yttermått. Öppningen bör vara 20-50 mm större än partiets karmyttermått. Kontrollera att det finns erforderligt material i väggen för att fästa partiet på ett säkert sätt.

Viktigt!

Partiet är inte en bärande del av väggen och får inte belastas.

Partiet bör monteras i väggens varma del, dvs så långt in i väggen som möjligt. Detta för att få en enklare och säkrare montering samtidigt som risk för kallras och ytkondens minskar. Dessutom sitter partiet bättre skyddat mot yttre påverkan. Det är dock viktigt att tätning runt partiet utförs korrekt då annars fukt kan tränga långt in i väggkonstruktionen vid läckage.

Obs!

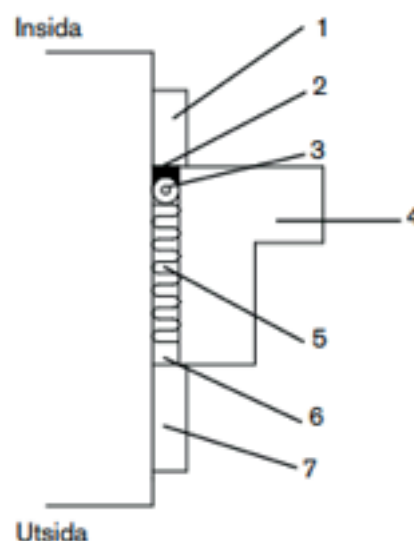
Skruvar för infästning i vägg medföljer ej. Välj skruv/infästningsbeslag passande er väggtyp.

6. Tätning

Dreva från in och utsidan med mineralull. OBS! Fogskum får ej användas. Vid användande av fogskum försvinner möjligheten att efterjustera partiet. Fogskummets expansion kan deformera karmen och påverka funktionen. Undvik att dreva för hårt då karmen kan bukta ut. Montera foder in och utvändigt. Tänk på att husstommen måste skyddas mot regn och fukt även runt partiet. Vid ex murning, målning och putsning måste det inmonterade partiet skyddas väl. Tänk på att montera fotplåt på tröskeln för att skydda isoleringen och husstommen under tröskeln mot regn och fukt.

Drevning ska ske runt partiet enligt bild till höger.

1. Invändigt foder, används då dold fog önskas
2. Tätfog, mjukfog ska vara ångtätande
3. Bottningslist
4. Dörrkarm
5. Drevisolering (Ej fogskum)
6. Luftspalt
7. Utvändigt foder, kan även utföras med plåtning etc. Ska skydda mot vatteninträngning från utsidan. Det är viktigt att fogen mellan karm och vägg utförs så att den fungerar som en förlängning av väggen. Fogen ska från utsidan erbjuda regnskydd, vindskydd, ventilation och dränering. Mot insidan ska fogen stå för lufttätning och ångtätning. Fogen ska även stå för isolering mellan fasadparti och vägg.



VIKTIG MONTERINGSINFORMATION**7. KONDENS**

Utvändig kondens: Kan uppstå på välisolerade fönster med lågt U-värde. Kondensen bildas under kalla klara nätter med hög luftfuktighet. Detta eftersom väldigt lite av värmen inifrån släpps ut genom glaset och ytterglaset blir mycket kallt. Kondensen bildas framför allt nattetid under höstmånaderna och försvinner normalt framåt morgontimarna. Invändig kondens: Kan uppstå vid dålig cirkulation av varm luft vid fönstrets insida i kombination med hög luftfuktighet.

8. SÄKERHETSFÖRESKRIFTER

Inga ändringar får göras på produkten då dessa kan påverka produktens funktion och säkerhet.

Klämrisker:

Det finns risk för klämskador mellan dörrarna och mellan dörrarna och karmen när partiet öppnas eller stängs.

VIGTIG INFORMATION OM MONTERINGEN

1. LÆS MONTERINGSVEJLEDNINGEN

Læs hele monteringsvejledningen, inden monteringsarbejdet påbegyndes, og følg anvisningerne nøje. Producenten frasiger sig ethvert ansvar, såfremt monteringsvejledningen ikke følges.

2. SIKKERHEDSANVISNINGER OG ADVARSLER I MONTERINGSVEJLEDNINGEN

Sikkerhedsanvisningerne i monteringsvejledningen er markeret med forskellige symboler (fx ). Det er vigtigt, at disse sikkerhedsanvisninger følges, for at sikre at produktet fungerer korrekt - manglende efterkommelse kan medføre mangelfuld funktion og skader.

3. FORBEHOLD

Monteringsvejledningen er udelukkende beregnet for kvalificerede montører, der har modtaget oplæring i arbejde med produktet og er uddannede inden for følgende områder:

- Arbejdssikkerhed, bedriftssikkerhed samt skadeforebyggelse
- Arbejde på stiger og stillaser
- Håndtering og transport af lange, tunge og voluminøse bygningsdele
- Arbejde med værktøj og maskiner
- Kendskab til forskrifter for montering og forsegling af bygningsdele
- Kendskab til forholdene omkring belastningsfordeling og fastgørelse
- Placering af fastgørelsesmidler
- Vurdering af bygningens struktur
- Kendskab til produktets funktion
- Ibrugtagning af produktet

Hvis nogle af de ovennævnte kvalifikationer mangler, skal et firma, der har specialiseret sig i præfabrikerede bygningskonstruktioner, bestilles til at installere produktet.

Alt elektrisk installationsarbejde skal udføres af en autoriseret installatør i overensstemmelse med VED 100.

Producentens anvisninger for montering af elektrisk udstyr skal følges.

4. SIKKERHED PÅ ARBEJDSPLADSEN

- Uvedkommende skal hindres adgang til arbejdsstedet
- Der skal tages hensyn til svingområdet for større påbygningsdele
- Arbejde med høj sikkerhedsrisiko må ikke udføres alene
- Fare for personskade som følge af ikke sikrede klem-, stød- og skæresteder
- Fare for personskade som følge af glasbrud og skarpe kanter
- Fare for personskade som følge af bevægelige dele under montagen

5. MODTAGELSE AF VAREN

Leverancer skal undersøges for transportskader umiddelbart efter modtagelsen. Det skal kontrolleres, at indholdet svarer til det oplyste på følgeseddelen.

6. OPBEVARING OG VIDERE TRANSPORT

Forsendelsen, som består af separat indpakkede paneler, karm eller transportkasser, skal opbevares på et rent og tørt sted. Dør- og karm komponenter skal opbevares lige og beskyttet mod eventuel mulige beskadigelser.



Primære træelementer har ikke tilstrækkelig beskyttelse mod fugt og UV-stråling og kan uden ingen omstændigheder opbevares udendørs og skal umiddelbart overfladebehandles. Især træ og træ-aluminium elementer bør lagres i det klimaforhold under hvilket det efterfølgende skal bruges

For vidertransport, skal produkterne fastsættes korrekt og sikkert. Kontroller og sørg for at der ikke er løs emballage, som kan føre til ulykker. Emballagen som är åbnet med formålet for indføringskontrol skal være korrekt lukket igen for videre transport.

Følg vejledningen på emballagen for position eller sidetal. Komponenter og byggelementer er ikke bygget til hårde slag eller fald fra en stor højde. Vend ikke, vælt ikke. Beskyttes mod fugt.

VIGTIG INFORMATION OM MONTERINGEN**7. Forhold for installation og tætning**

Det er vigtigt at kontrollere forholdene, inden monteringsarbejdet påbegyndes.

- Kontrollér bygningsmæssige forhold som vægkonstruktion, belastningsevne eller vedhæft for kanter med klæbende forseglingsystemer, fugtighed i konstruktionen, muligheden for fordeling af belastningen, konstruktionstolerancer og højdereferencepunkter.
- Kontrollér kontraktbestemmelser (servicetjenesternes omfang), medfølgende monteringsoplysninger, retningslinjer for planlægning, varmesolering, forsegling, anlægsflader mod andre bygningsdele (fx varmesolerede elementer, betonvægge og -gulve, gulvbelægning mv.).
- Om nødvendigt skal du informere kunden om eventuelle forbehold, du måtte have, og informere om eventuelle forhindringer og/eller afbryde eller helt undlade at påbegynde arbejdet.

BEMÆRK!

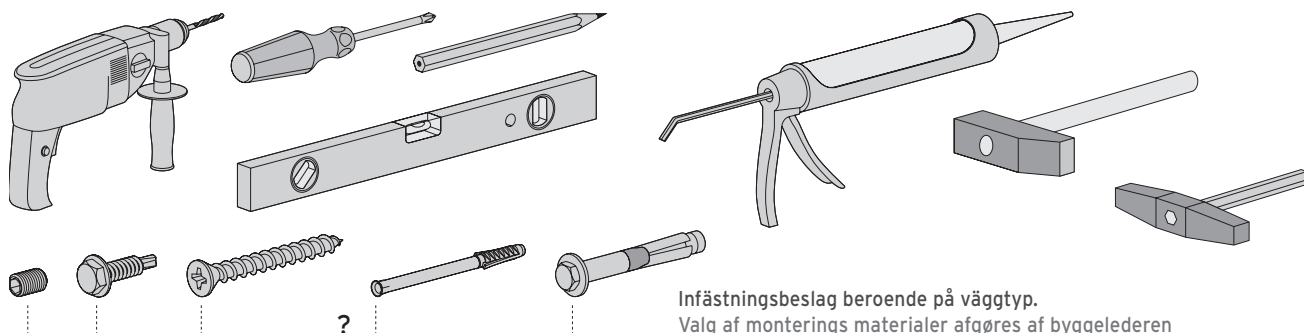
Fastgørelsesmidler indgår ikke i leverancen. Montøren skal selv afgøre hvilke fastgørelsesmidler, der er de bedst egnede, efter at have undersøgt den aktuelle underliggende konstruktion. Hvis eventuelle medfølgende fastgørelsesmidler anvendes, påtager vi os ikke noget ansvar for, at monteringen sker på den korrekte måde. Montøren er eneansvarlig for at sikre, at fastgørelsesmidlerne er egnede til den aktuelle underliggende konstruktion, og at monteringen udføres korrekt.

8. OVERDRAGELSE

Alle betjenings-, monterings- og justeringsanvisninger samt vedligeholdelses- og plejeanvisninger skal overleveres til brugeren samtidig med en demonstration af produktet. Det er vigtigt, at brugeren får en indføring i, hvordan produktet skal fungere, og får instruktion i anvendelse og sikkerhed. Fejlbetjening og manglende overholdelse af disse instrukser kan medføre skader og uheld.

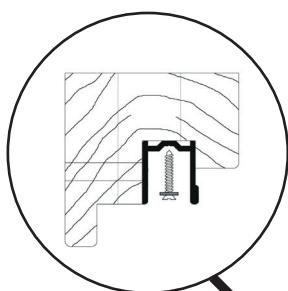
Kunden skal tage godt vare på anvisningerne og give dem videre til den nye ejer i tilfælde af et salg.

VERKTYG | VÆRKTØJ

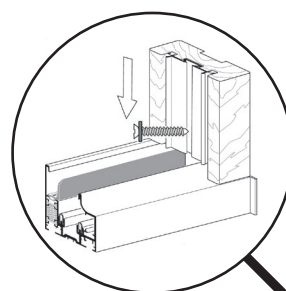


Infästningsbeslag beroende på väggtyp.
 Valg af monterings materialer afgøres af byggelederen

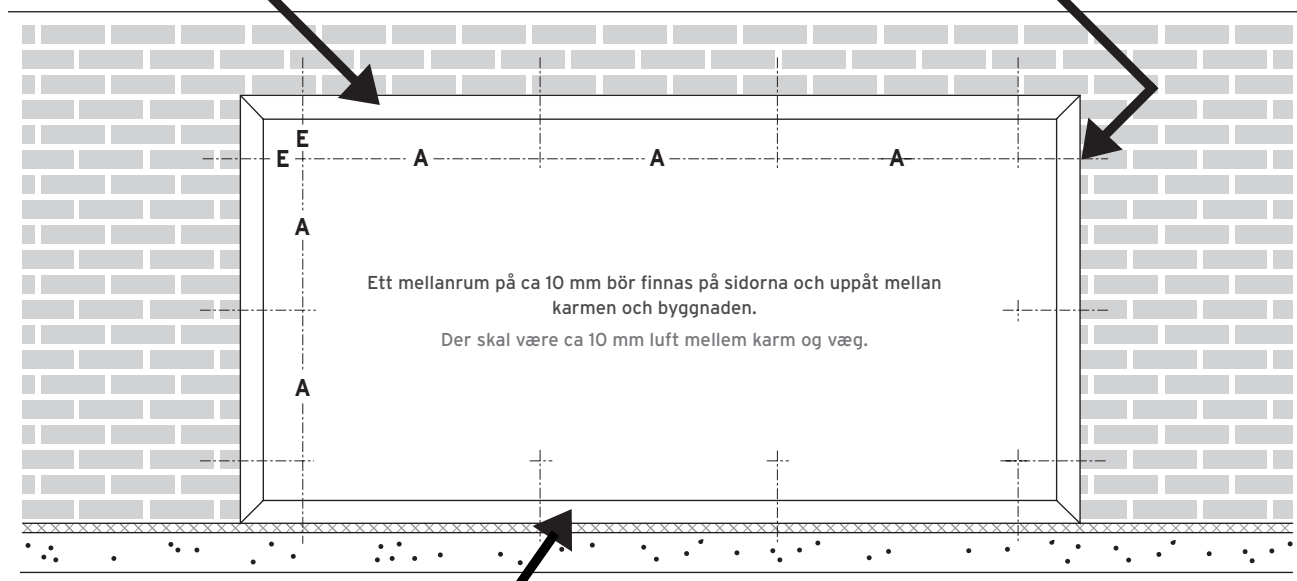
Borra hål i överstycke, bottenräls och karmsidor.



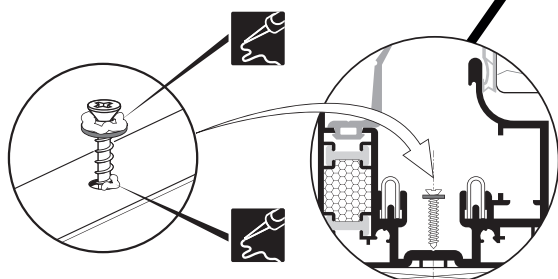
Topprofil
 Borra i centrum av spåret
 med cc 500 mm



Karmsida
 Borra i centrum av spåret
 med cc 500 mm



Top-, botten-, sidoprofiler borras i mitten.



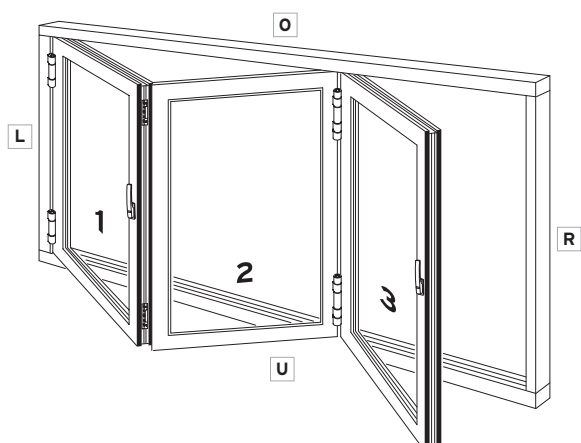
Bottenprofil
 Borra i centrum av spåret
 med cc 500 mm

E = Gör första hålet med ett avstånd från karmens inre hörn på ca 100 mm

E = Afstand fra det indre hjørne af karmen ca. 100 mm

A = Karmen borras med ett cc på 500 mm

A = Karmankerafstanden er generelt max 500 mm, undtagen når det gælder et topmonteret system, eller det er indenfor det område hvor fløjene parkeres, hvor afstanden skal være ca. 100 mm.

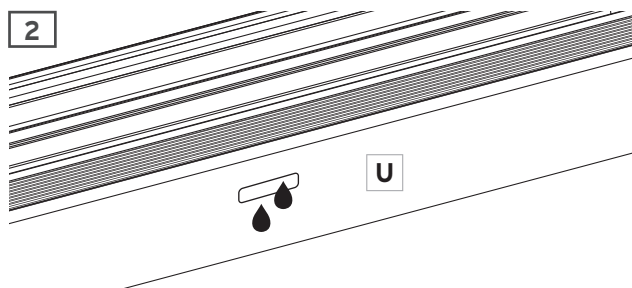
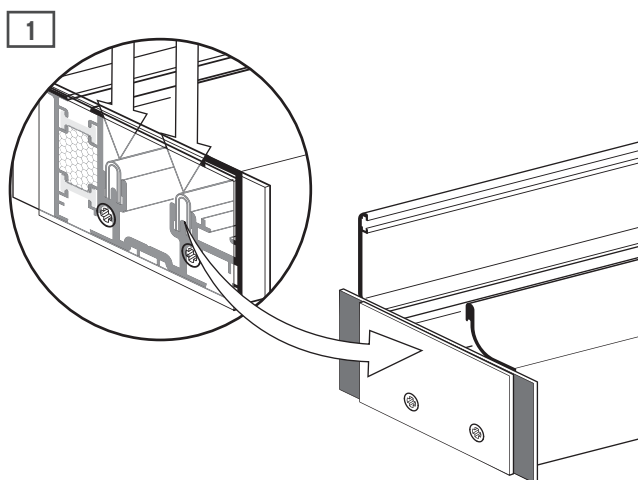


Dörrarna är numrerade från vänster till höger sett inifrån. Detta oberoende av om partiet öppnas utåt eller inåt. Bilden visar ett inåtgående parti.

O = ovasida | øverst
U = undersida | bund
L = vänster | venstre
R = höger | højre

Sektionerne er nummereret fra venstre til højre, set indefra. Dette er uafhængigt af åbningsretningen og antal sektioner. Illustrationen viser en indadgående foldevæg.

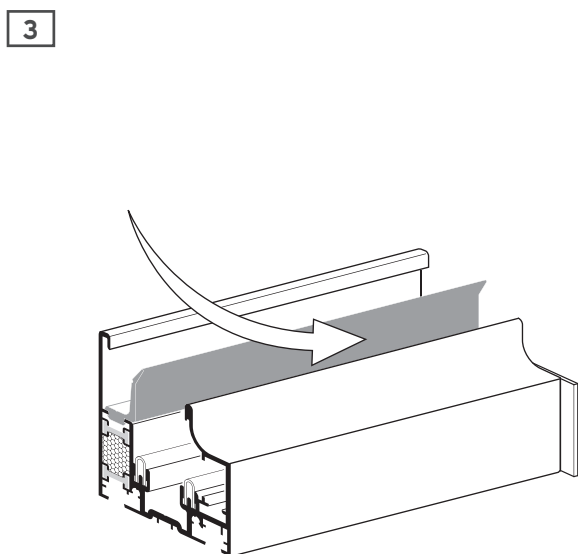
I. MONTERING AV KARMEN | MONTERING AF KARMEN



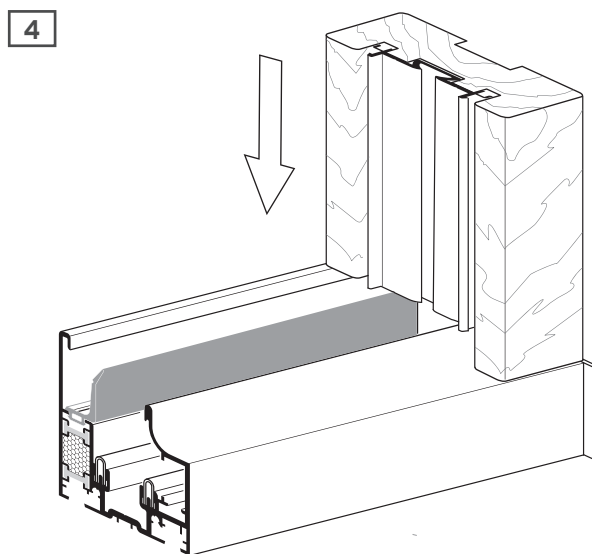
Golvskenans dränering ska alltid vara riktad utåt.

For placering af bundskinnen (U), er det nødvendigt at overveje drænerings retningen (udenfor). Hvis der ikke er nogen dræneringshuller i bundskinnen, kontrollere om det er nødvendigt at have dem. Hvis ja, se til at det bliver gjort.

Kontrollera att de rostfria skenorna sitter korrekt. Kontroller at de rostfritstål skinner sidder korrekt.

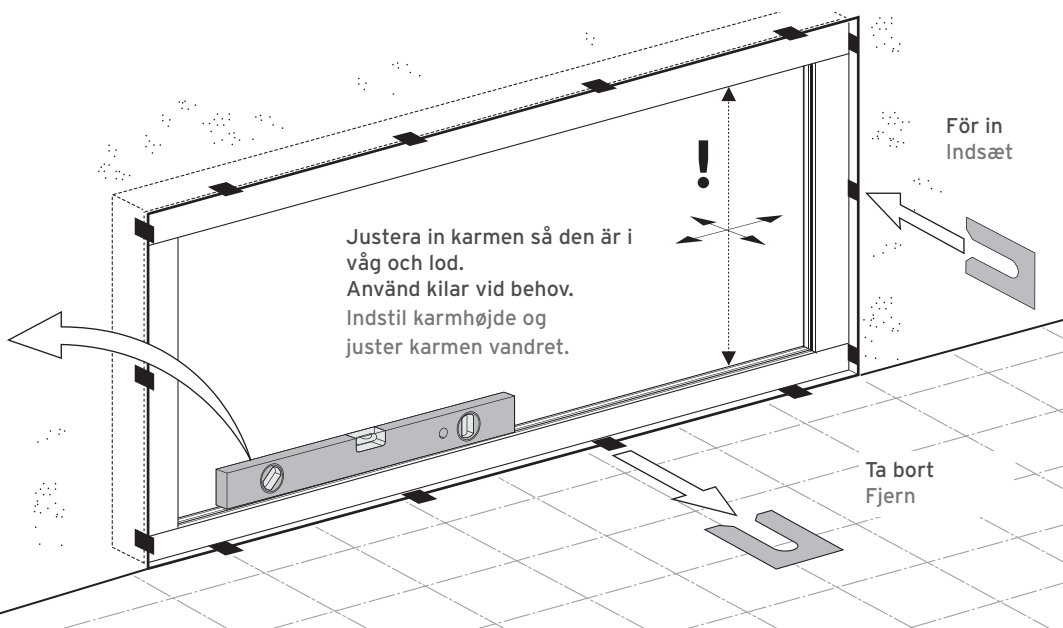
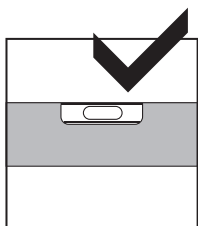
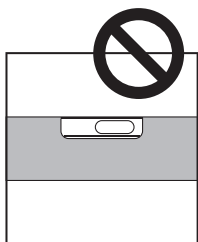


För in tätningen. Gäller endast inåtgående partier. Indfør tætning

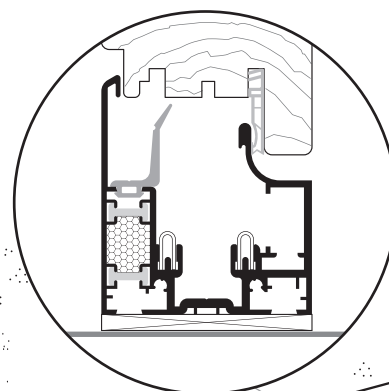
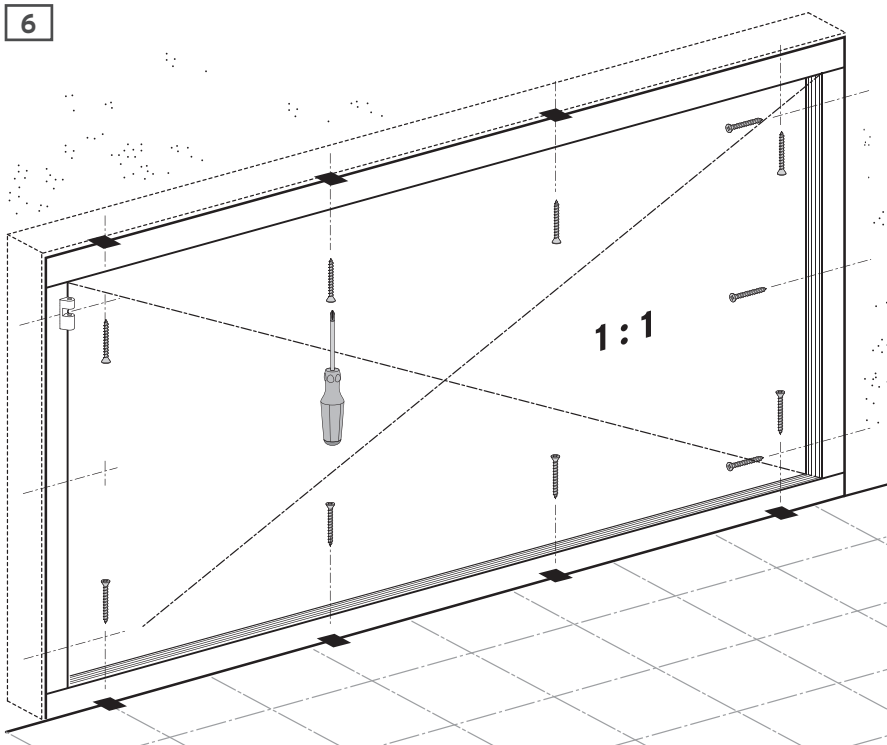


Placera karmen løst sammansatt i åpningen. Skruva inte ihop karmdelarna. Placer karmen løst monteret i åbningen. Skru ikke rammen sammen.

5

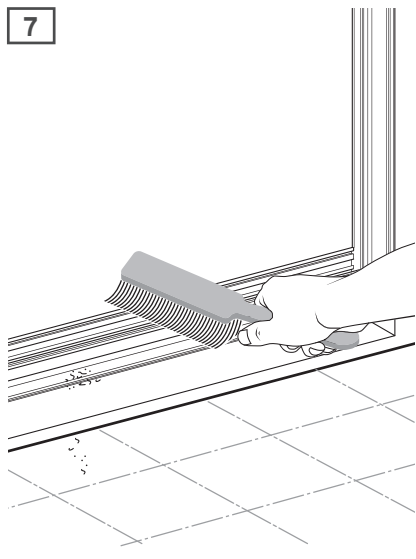


6

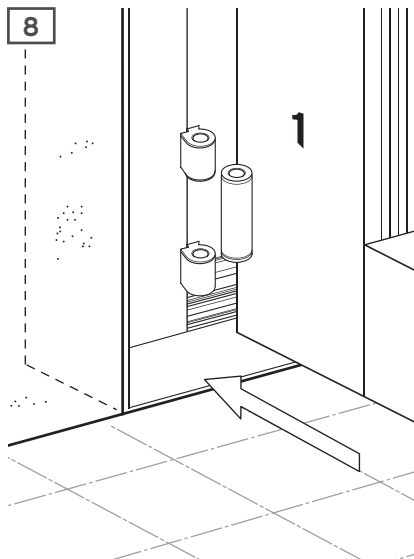


Placera klossar/kilar ved varje punkt karmen kommer att fästas in.
 Placer klodserne under hele karmen ved fixeringspunkterne og forsegl mod fugt.

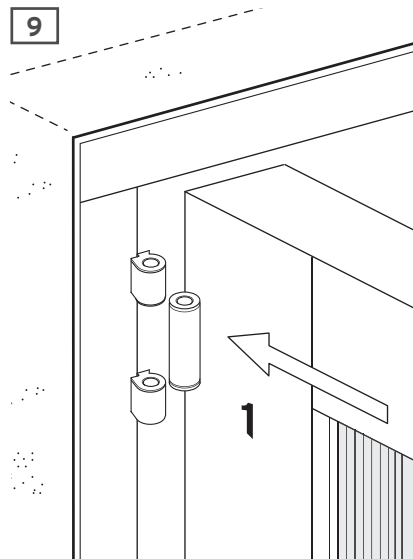
II. MONTERA DÖRRSEKTIONERNA | MONTERING AF FLØJENE



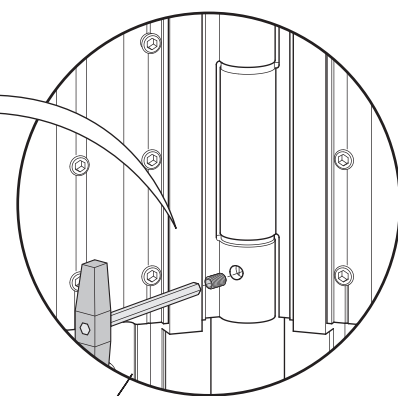
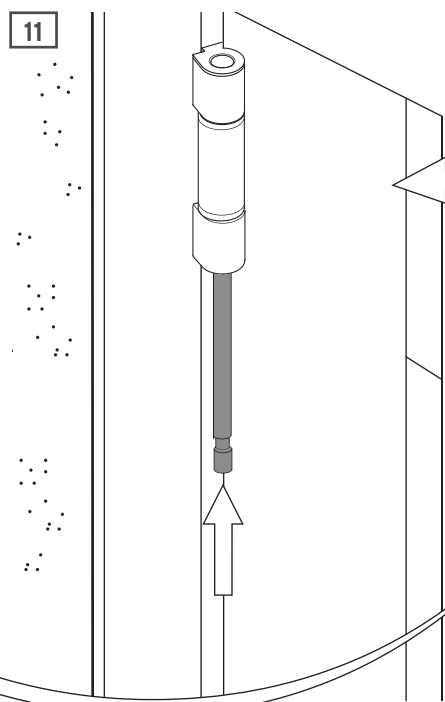
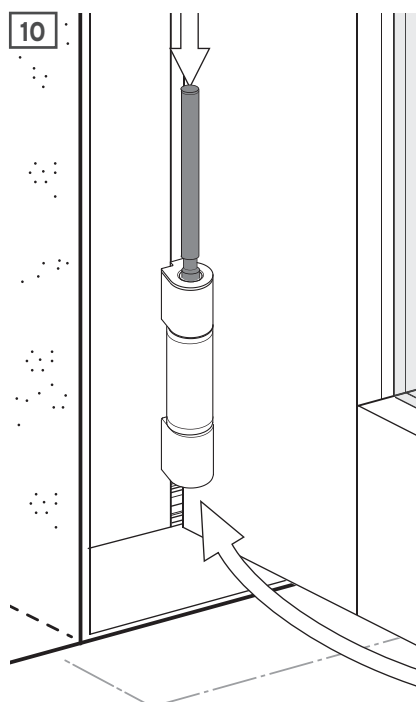
7
 Rengör profilen från eventuellt borrspill.
 Rengör profilen från borrspill.



8
 Montera första dörren i karmsidan,
 börja med nedre gångjärn.
 Installer første fløj nederst.



9
 För in övre gångjärn.
 Installer første fløj øverst.

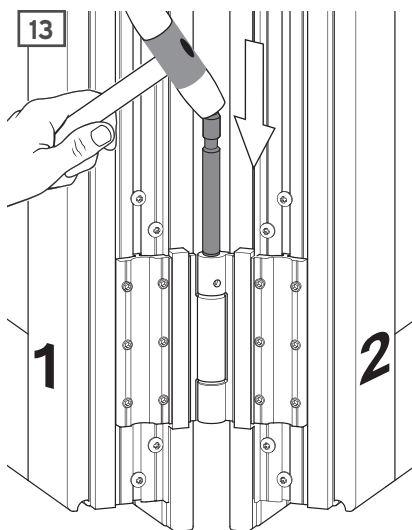


insida | innerside

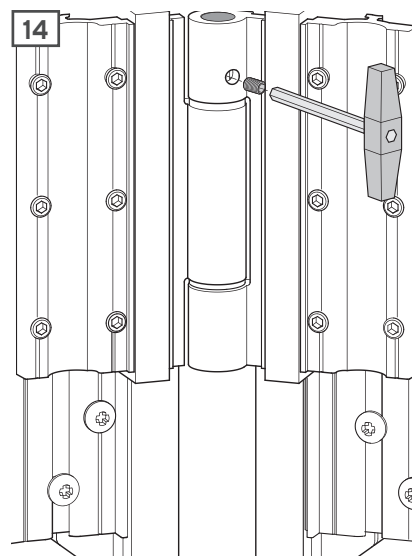
Kontrollera var hålet i gångjärnet för stoppskruven sitter. För i gångjärnsstiftet så att spåret i stiftet kommer vid detta hål. Säkra stiftet med stoppskruven. Installer hængselstift.



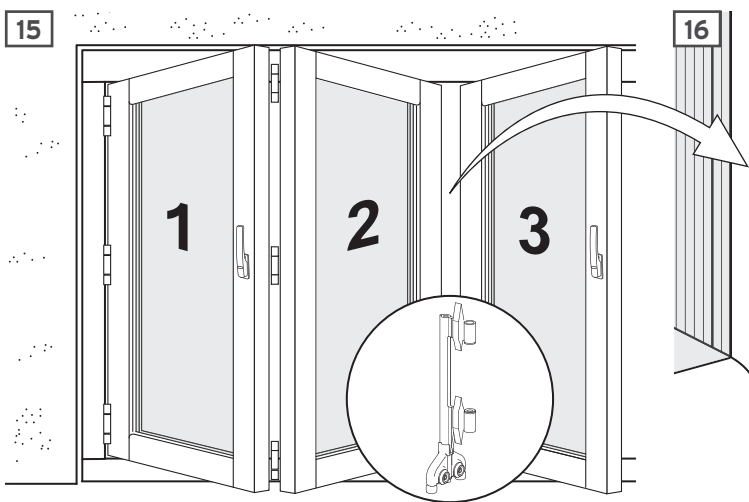
12
 Montera andra dörren.
 Indsæt fløj nummer 2.



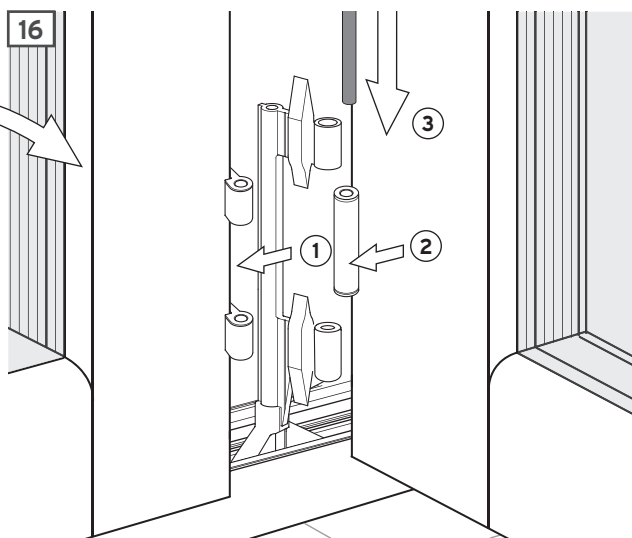
13
 Sätt i gångjärnsstiftet.
 Installer hængselstift.



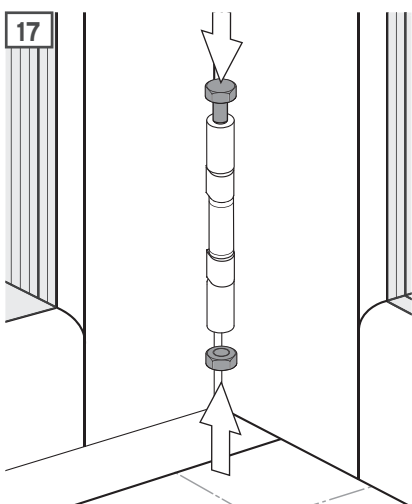
14
 Säkra gångjärnsstiftet.
 Sæt hængselstiftet fast med skruer.



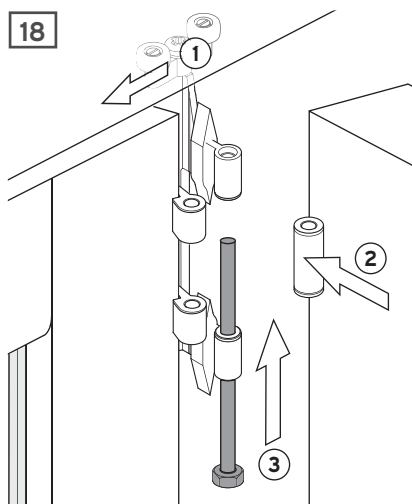
15
 Sätt i löpvagnen nedtill.
 Indsæt løbevognen i bunden.



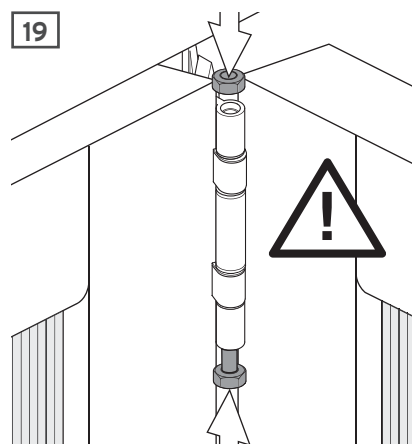
16
 Sätt ihop gångjärnen med löpvagnen.
 Sæt hængselstiftet fast med skruer.



17
 Fixera löpvagnen nedtill.
 Fikser rullebognen nederst.

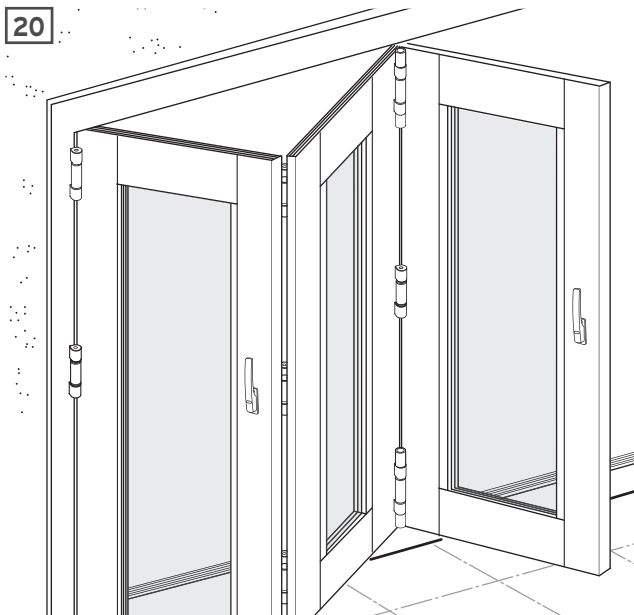


18
 Installera övre löpvagnen.
 Installere top rullebognen.

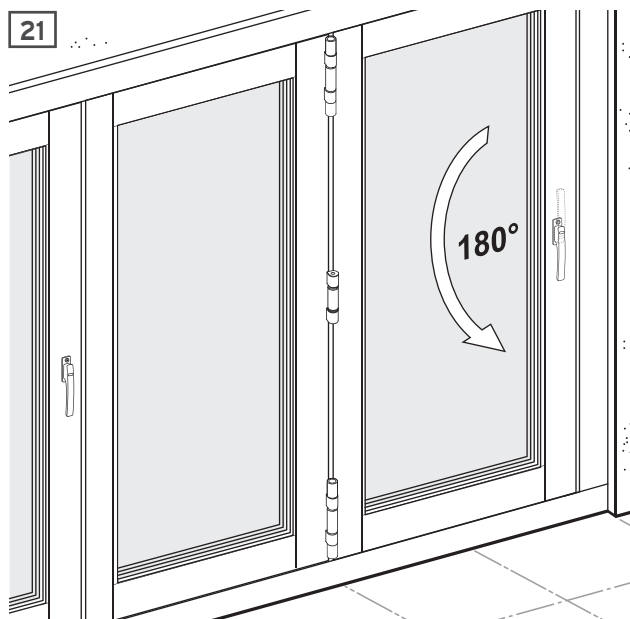


19
 Skruva åt skruven helt och släpp sedan efter ett halvt varv.
 Fikser skruerne fast og løsne derefter igen med en halv omdrejning.

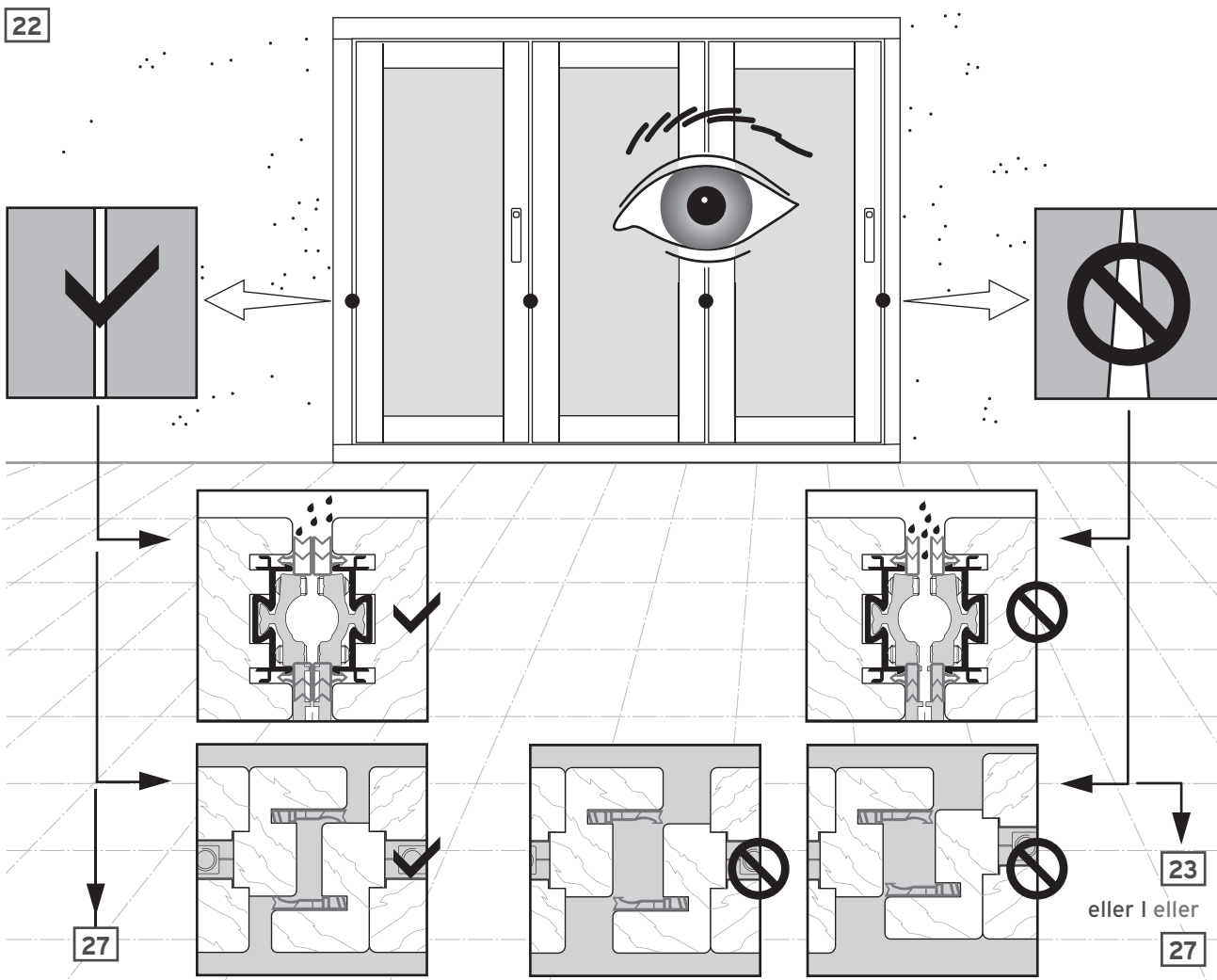
III. FUNKTIONSKONTROLL | FUNKTIONSKONTROL



Funktionskontroll: Öppna partiet
 Funktionskontroll: åbn fløjene



Funktionskontroll: Stäng partiet
 Funktionskontroll: luk fløjene



Justering av bredd och höjd.
 Justering af bredte og højde.

23

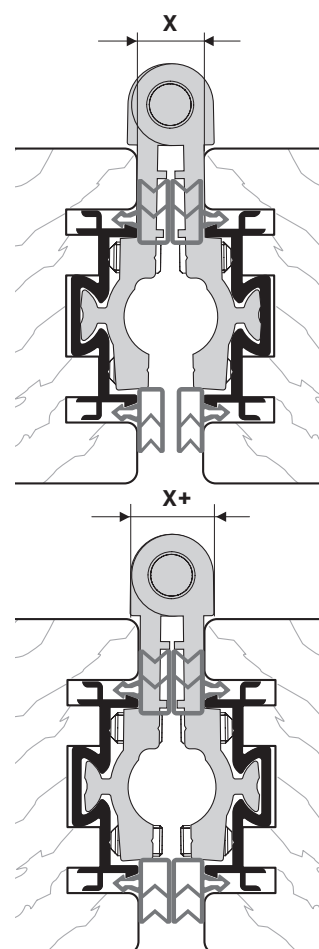
Justering av spelrum mellan dörrar:

Vid behov!

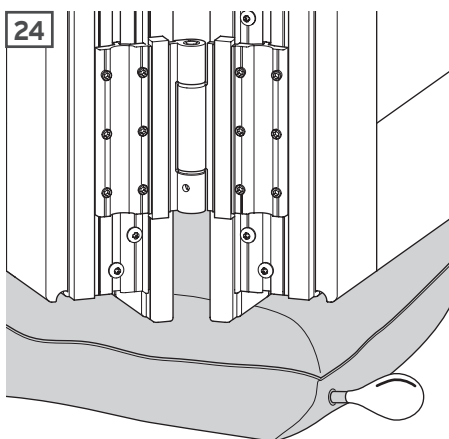
Genom att justera gångjärnen, som är svängbara, är det möjligt att minska eller öka spelet mellan dörrsektionerna. Vid justering ska alla gångjärn justeras samtidigt för att undvika snedställning.

Justering af afstand mellem fløjene:

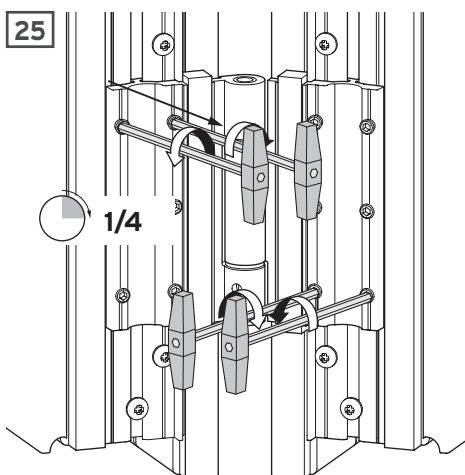
Ved at justere hængslerne, som kan vippes, er det muligt at reducere eller øge spillet mellem fløjene. Ved justering, skal alle fløjene justeres samtidigt for at undgå skævvridning.



24



25

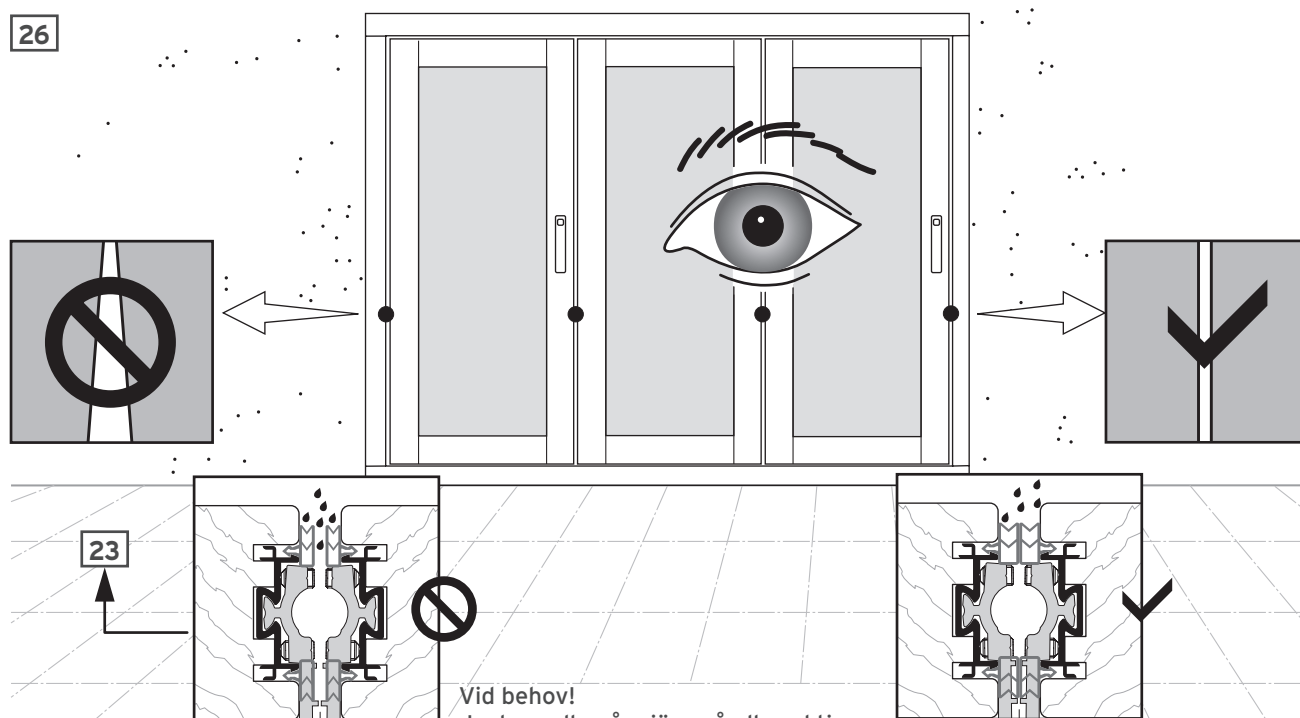


VIKTIG: Stöd dörrsektionen med regler eller till exempel en lyftpåse.

VIGTIG: Støtt panelet. For eksempel ved hjælp af En løftepose.

Justera spelrummet mellan dörrarna.
 Juster alle fløje jævnt.

26

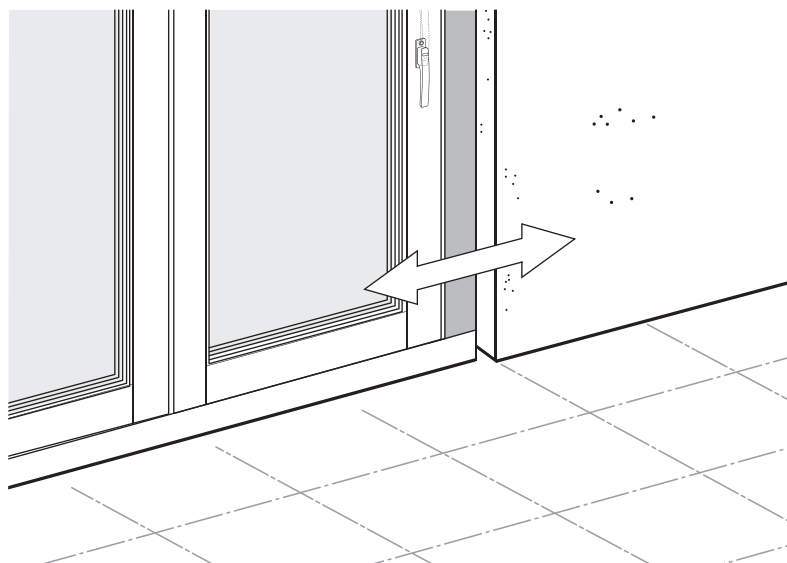


Vid behov!
 Justera alla gångjärn på alla sektioner.
 Juster alle fløje, alle hængsler.

27

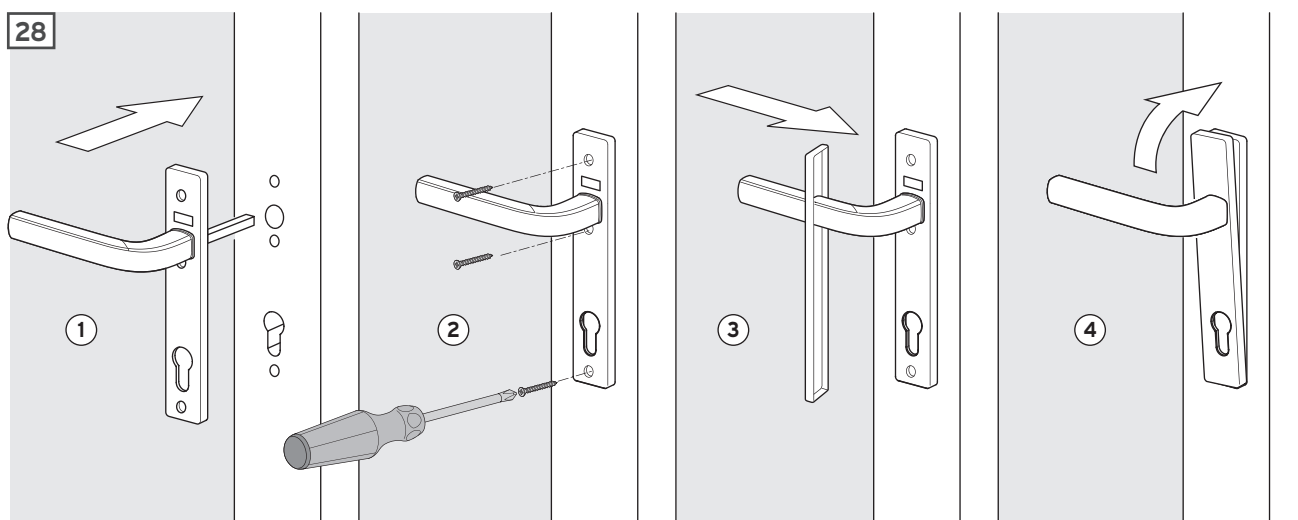
Vid behov kan karmsidan justeras framåt eller bakåt längs skenan tills spelrummet är optimalt och parallellt med dörren.

En anden måde til breddejustering kan opnås ved at flytte den vertikale ramme bagud eller fremad på skinnen indtil mellemrummet er optimal og parallel til fløjen.



IV. VARIANTER | VARIANTER

28

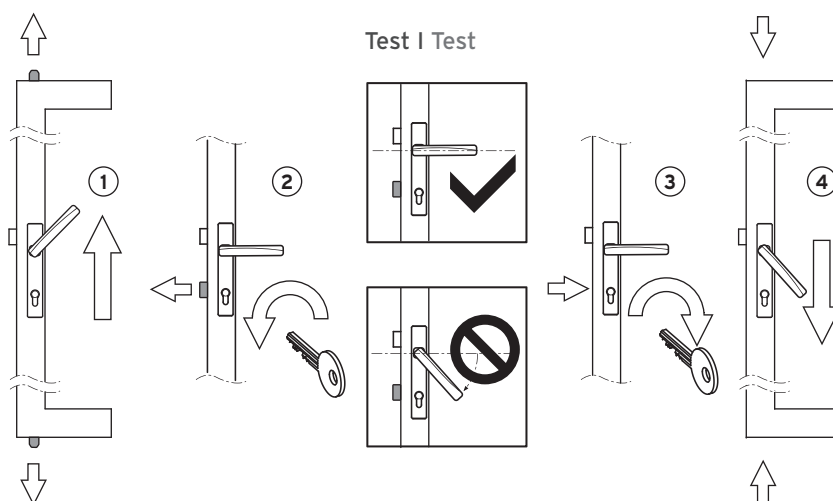


Montering av dörrhandtag
 Montering af dørrhandtag

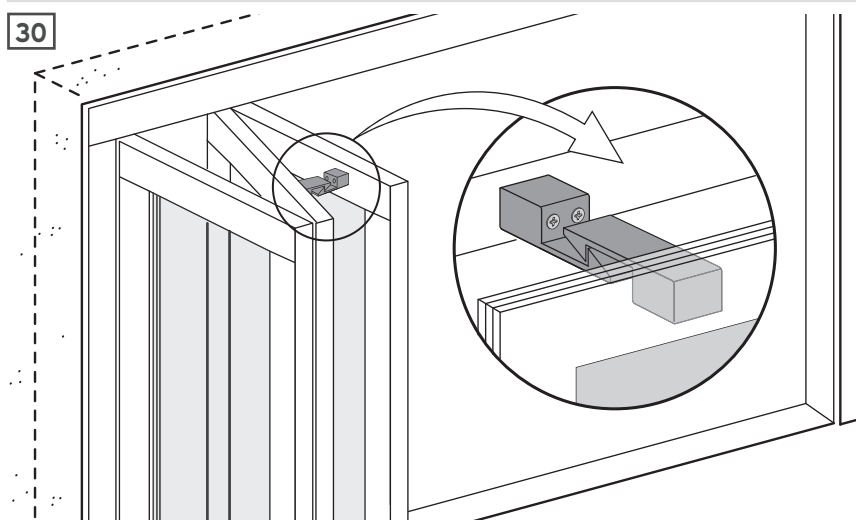
29

OBS: Full tæthed i partiet opnås endast när gångdörren är låst (1). Det räcker inte att enbart stänga dörren. För att låsa spanjolett, lyft upp handtaget med dörren i stängt läge. Det finns även en risk att trädörrar blir skeva om de inte låses ordentligt.

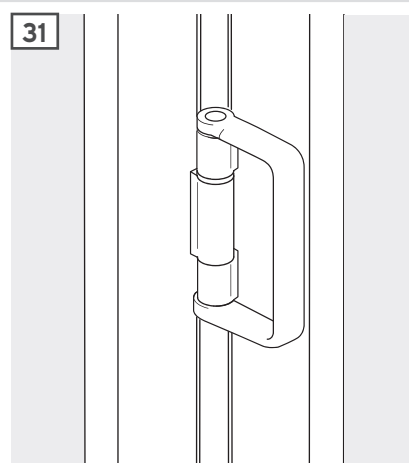
NB: Full tæthed opnås kun, når den først åbnende dør er låst (1). Det er ikke nok bare at tæt lukke dørren. Der er også en risiko for, at trædøre kan blive skev hvis ikke de bliver låst ordentligt.



Komfortlåssystem med trycke.
 Komfortlås med håndtag.



30
 Montera snäpplåset enligt separat anvisning.
 Montering af fløjholder, ifølge separat bilag.



31
 Montera draghåndtaget enligt separat blad. Gäller endast utåtgående partier.

Montering af træk-håndtag ifølge separat bilag.

Skötsel och underhåll

Målade partier kräver underhåll genom rengöring med ljummet vatten och såpa flera gånger om året, beroende på hur utsatt dörren är för sol, vind och regn. För att behålla lyster och skydda lacken på partiet rekommenderas att behandla den med ett flytande bilvax utan slipmedel minst en gång om året. Kontrollera regelbundet att färgen inte har spruckit någonstans. Har en spricka uppkommit ska denna omgående lagas genom att med pensel lägga på en bättringsfärg (alkydlack). Detta för att fukt ej ska tränga in i träet.

Smörj lås och gångjärn vid behov. Använd en olja som innehåller Teflon och som inte smetar ned partiets yta.

