



## BEZPEČNOSTNÍ POKYNY

- **Můžete sám** nahradit elektrické příslušenství, jako jsou kabel, objímky žárovek a zástrčky ve vyměnitelných zařízeních, elektrické zásuvky a spínače v pevné instalaci, pokud to určité víte udělat. Nesprávná instalace může ohrozit život či vznik požáru.
- **Pouze autorizovaný elektrikář** musí provést novou instalaci nebo rozšíření existujícího zařízení (instalace elektrického zařízení ve, nebo na stěnách a stropěch).
- **POZOR!** Vypněte napájení, odpojte pojistku na rozváděči nebo nastavte jistič do polohy "OFF" před montážní prací.
- Výrobce není odpovědný za jakékoli škody nebo poruchy způsobené nesprávnou manipulací se svítidlem.
- Vyměňte pouze vadný světelný zdroj za světelný zdroj se stejnou konstrukcí, výkonem a napětím. Ujistěte se, že se vlhkost nedostala do styku se živými částkami.
- Zástrčky a spojovací prvky musí být chráněny před průvanem a torzními silami.

## INSTALACE

Ujistěte se, že elektrické vedení nebylo poškozeno během instalace.

**Třída ochrany I** Toto svítidlo musí být s ochranným vodičem (zelená / žlutý vodič) připojeno k zemnicí svorce.

**Třída ochrany II** Toto svítidlo je obzvláště izolováno a nesmí být připojeno k zemnicí svorce.

Označení svorek: L - fáze, N - neutrální, Ochranný vodič.

Uvedené napětí (230-240V/50Hz) nesmí být překročeno.

## POZNÁMKA

1. Původní kabel nainstalován z fabriky nesmí být řezán nebo jinak upraven.
2. Armatúra nesmí být zakrytá.
3. Štítek s maximálním počtem wattů nesmí být odstraněn.

## POZNÁMKA



Tento symbol označuje, že tento produkt je určen do odděleného sběru.

Plati:

- Tento produkt je určen pro tříděný odpad v příslušném sběrném místě. Výrobek nesmí být likvidován prostřednictvím domovního odpadu.
- Pro více informací, kontaktujte místní úřady odpovědné za nakládání s odpady.

Odesláním těchto materiálů pro recyklaci, můžete významně přispět k ochraně životního prostředí.



Pokyny / Gebrauchsanweisung /  
Brugsanvisning / Instruction Manual /  
Käyttöohje / Manuel d'utilisation /  
Manuale d'istruzioni / Gebruiksaanwijzing /  
Bruksanvisning / Manual de folosire



## SIKKERHEDSINSTRUKTIONER

- **Du må selv** udskifte elmateriel såsom ledninger, fætninger og stikpropper i, ikke faste brugsgenstande, samt stikkontakter og afbrydere i fast installation, hvis disse ikke er monteret med jord og er omfattet af et fejlstrømsrelæ. Fejlmontering kan indebære livsfare og brandrisiko. Du skal derfor altid vide, hvordan du monterer elmateriel korrekt.
- **Kun autoriserede installatører** må udføre nyinstallation eller udvidelser af eksisterende installationer (allerede monteret, fast elmateriel i eller på vægge eller loft).
- **VÆR FORSIGTIG!** Sluk strømmen, tag sikringen ud af gruppeafbryderen eller slå automatsikringen til "OFF", inden installationsarbejdet påbegyndes.
- Leverandøren har ikke ansvar for skader eller fejl som opstår ved forkert montering af armaturet.
- Udskift kun defekte lyskilder med lyskilder af samme design, watt og spænding.
- Sørg for at fugt eller vand ikke kommer i kontakt med strømførende dele.
- Stikpropper og tilslutningsudstyr må ikke udsættes for vrid og træk.

## INSTALLATION

Vær opmærksom på at ledninger ikke skades under installationen.

**Beskyttelsesklasse I** Dette belysningsarmatur skal tilsluttes en aktiv jordledning.

**Beskyttelsesklasse II** Dette belysningsarmatur er særligt isoleret og skal ikke tilsluttes jordledning.

Markering af tilslutningsklemmer: L - fase, N - neutralleder, beskyttelsesleder. Den angivne netspænding 230-240V/50Hz) må ikke overskrides.

## OBS

1. Fabriksmonteret kabel må ikke afkortes eller på andre måder ændres.
2. Armaturet må ikke overdækkes.
3. Etiketter med max antal watt må ikke fjernes.

## SYMBOL FOR AFFALDSHÅNDTERING



Dette symbol angiver at produktet skal håndteres separat.

Følgende gælder:

- Dette produkt er beregnet til special affaldshåndtering. Produktet må ikke henkastes i husholdningsaffald.
- For mere information, kontakt de lokale myndigheder som har ansvaret for affaldshåndtering.

Ved at sørge for genanvendelse af dette produkt, bidrager du væsentligt til beskyttelse af miljøet.

AF-JA/JZ-12.1004



## SAFETY INSTRUCTIONS

- **You may** replace electrical accessories such as cables, lamp holders and plugs of movable appliances, and also wall sockets and switches in fixed installations, if you know how to. Incorrect installation may result in fire and/or serious personal injury.
- **Only a qualified electrician** is allowed to carry out a new installation or extend an existing installation (i.e. to mount fixed electrical equipment in walls or ceilings).
- **CAUTION!** Turn off the power, remove the fuse from the distribution box or set the MCB to the "OFF" position, before starting any installation work.
- The manufacturer is not liable for damage or malfunction caused by improper handling of the luminaire.
- Only replace defective lamp with lamp of the same design, wattage and voltage.
- Make sure that moisture does not come in contact with any live parts.
- Plugs and terminals must be free from tension and torsion forces.

## INSTALLATION

Make sure that electrical wires are not damaged during installation.

**Electrical safety classification: Class I** This luminaire has to be connected to earth with the green/yellow wire.

**Electrical safety classification: Class II** This luminaire is double insulated and must not be connected to earth terminal.

Designation of terminals: L - live, N - neutral, earth.

The specified voltage (230-240V/50Hz) must not be exceeded.

## NOTE

1. The cable must not be shortened or altered in any other way.
2. The luminaire must not be covered.
3. The rating label must not be removed.

## SYMBOL FOR SEPARATE COLLECTION



This symbol indicates that this product is to be collected separately.

The following apply:

- This product is designated for separate collection at an appropriate collection point. Do not dispose of as household waste.
- For more information, contact the local authorities in charge of waste management.

By providing these materials for recycling, you contribute substantially to protect the environment.



## SICHERHEITSHINWEISE

- **Sie können selbst** elektrisches Material wie Schnüre, Lampenfassungen und Stecker in beweglichen Geräte und Steckdosen und Schalter in Festinstallationen austauschen, wenn Sie sicher wissen wie man machen soll. Fehlerhafte Montage kann Lebensgefahr und Feuergefahr bedeuten.
- Neue Installationen und Erweiterungen von befindlichen Installationen (Montage von festem elektrischen Material in oder auf Wände oder Decken) müssen nur von **befugtem Installateur** gemacht werden.
- **Achtung!** Vor der Installation muss die Spannung abgeschaltet werden, der diazed Schalter muss von elektrischer Zentrale weggenommen werden, der Leitungsschutzschalter (MCB) muss auf "OFF" eingestellt werden.
- Der Hersteller ist nicht für Schaden oder Fehler, von falscher Handhabung der Armatur verursacht, verantwortlich.
- Nur defekte Lichtquelle gegen Lichtquelle derselben Design, Watt und Spannung austauschen.
- Es ist wichtig, dass Feuchtigkeit nicht im Kontakt mit stromführenden Teilen kommt.
- Stecker und Anschlussklemmen müssen von Zug- und Drehkraft frei sein.

## INSTALLATION

Es ist sehr wichtig, dass elektrische Leitungen während Installation nicht beschädigt werden.

**Schutzklasse I** Diese Beleuchtungsarmatur muss mit dem Schutzleiter (grün/gelb Leiter) an die Erdungsklemme angeschlossen werden.

**Schutzklasse II** Diese Beleuchtungsarmatur ist besonders isoliert und muss nicht an Erdungsklemme angeschlossen werden.

Bezeichnungen für Anschlussklemmen: L: Phase, N: Neutral, Schutzleiter. Die angegebene Anschlussspannung (230-240V/50Hz) muss nicht überschritten werden.

## ZU BEACHTEN

1. Kabel das fabrikmäßig montiert ist, muss nicht geschnitten oder sonst verändert werden.
2. Die Armatur muss nicht überdeckt werden.
3. Etikett mit max. Anzahl Watt muss nicht entfernt werden.

## SYMBOL FÜR SEPARATE ABHOLUNG



Dieses Symbol zeigt, dass das Produkt separat hantiert werden muss.

Folgendes gilt:

- Dieses Produkt muss separat an einer geeigneten Sammelstelle abgeholt werden. Das Produkt muss nicht in Haushaltsabfall verworfen werden.
- Für weitere Information nehmen Sie bitte mit die Ortsbehörden mit Verantwortung für Abfallwirtschaft Kontakt. Einrichtung diesen Materialien für Recycling ist ein bedeutende Beitrag zu den Umweltschutz.



## TURVALLISUUSOHJEET

- Saat itse vaihtaa esim. liitosjohdot, lampunpimitet ja pistotulpat siirettävissä käyttölaiteissa, sekä kiinteästi asennetut pistorasiat ja kytkimet, mikäli varmasti omaat taidot siihen. Viriheellinen kytkentä saattaa aiheuttaa hengenvaaran ja tulipaloriskin.
- Vain valtuutettu sähköasentaja saa suorittaa uudisasennuksia tai lisäyksiä olemassa olevaan järjestelmään. (asentaa kiinteitä sähkötarvikkeita seinini ja kattoihin).
- **OLE VAROVAINEN!** Kytke sähkö pois, irrota keskuksen sulake tai aseta automaattisulake "OFF"-asentoon ennen kuin aloitat asennustöiden.
- Valmistaja ei vastaa vahingoista tai vioista jotka aiheutuvat valaisimen vääristä käsittelystä.
- Vaihda viallinen valonlähde ainoastaan samanmuotoiseen, samantehoiseen ja samanjännitteiseen.
- Varmista että kosteutta ei pääse virtaa johtaviin osiin.
- Pistotulppiin ja liitos-osiin ei saa kohdistua veto- tai vääntövoimia.

## ASENNUS

Varmista huolella että johtimet eivät vaurioidu asennuksen aikana.

**Suojausluokka I** Tämä valaisin täytyy suojajohtimellaan (kelta-vihreä johto) kytkeä maadoitusliittimeen.

**Suojausluokka II** Tämä valaisin on erityisesti eristetty ja tätä ei saa kytkeä maadoitusliittimeen.

Merkinnät kytkentäliittimissä: L - vahe, N - nolla, suojajohto. Mainittua verkkojännitettä (230-240V/50Hz) ei saa ylittää.

## HUOMIOITAVAA

1. Valmiiksi asennettua kaapelia ei saa katkaista tai muulla tavoin muunnella.
2. Valaisinta ei saa peittää.
3. Nimikilpeä jossa max. watti-tiedot ei saa irrottaa.

## ERILLISKERÄYS-SYMBOLI



Tällä symbolilla ilmoitetaan että tuote on toimitettava erilliskeräykseen.

Lisäksi pätee:

- Tämä tuote on tarkoitettu toimitettavaksi erilliskeräykseen keräyspisteeseen. Tuotetta ei saa laittaa kotitalousjätteisiin.
- Lisätietoja paikallisista jätteiden käsittelystä vastaavilta viranomaisilta.

Osallistut merkityksellisesti luonnon suojeeluun toimittamalla tämän tuotteen jälleenkäsiteltäväksi.


## CONSEILS DE SECURITE


- **Vous pouvez** remplacer les accessoires électriques comme les câbles, les douilles et les fiches des appareils mobiles, mais aussi les prises murales et les interrupteurs des installations fixes, à condition d'être compétent. Une mauvaise installation peut entraîner un incendie et/ou des blessures graves.
- **Seul un électricien qualifié** peut effectuer une nouvelle installation ou prolonger une installation existante (par exemple installer un équipement électrique fixe dans des murs ou au plafond).
- **ATTENTION !** Couper l'alimentation, sortir le fusible de la boîte de dérivation ou positionner le disjoncteur sur la position "ARRET" avant de commencer tout travail d'installation.
- Le fabricant n'est pas responsable des dommages ou des défauts provoqués par une mauvaise manipulation du luminaire.
- Remplacer les ampoules défectueuses uniquement par des ampoules d'une conception, d'un voltage et d'un wattage identiques.
- S'assurer qu'aucune humidité n'entre en contact avec les pièces sous tension.
- Les fiches et les cosses ne doivent pas être soumises à des forces de traction ou de torsion.

## INSTALLATION

S'assurer que les fils électriques ne sont pas endommagés pendant l'installation.

**Classification de la sécurité électrique : Classe I**  Ce luminaire doit être raccordé à la terre à l'aide du fil vert/jaune

**Classification de la sécurité électrique : Classe II**  Ce luminaire possède une double isolation et ne doit pas être raccordé à une borne de terre.

Appellation des bornes : L - phase, N - neutre,  terre.

La tension indiquée (230-240V/50Hz) ne doit pas être dépassée.

## REMARQUE !

1. Le câble ne doit pas être raccourci ou modifié.
2. Le luminaire ne doit pas être recouvert.
3. L'étiquette signalétique ne doit pas être retirée.

## SYMBOLE DE COLLECTE SELECTIVE



Ce symbole indique que ce produit doit faire l'objet d'une collecte sélective.

Les points suivants doivent être respectés :

- Ce produit doit faire l'objet d'une collecte sélective à un point de collecte adapté. Ne pas mettre au rebut avec les déchets ménagers.
- Pour obtenir de plus amples informations, contacter les autorités locales responsables de la collecte des déchets.


En recyclant ces matériaux, vous contribuez sensiblement à la protection de l'environnement.


## SIKKERHETSINSTRUKSJON


- **Du kan selv** skifte ut el-materiell som ledninger, lampeholdere og støpsler (maks 25A og 2-polet) på flyttbare elektriske gjenstander og erstatte rammer/dekklokk på stikkontakter og strømbytter i fast installasjon dersom du med sikkerhet vet hvordan du skal gjøre dette. Feilmontering kan innebære livsfare og brannrisiko.
- **Kun autorisert installatør** kan utføre nyinstallasjon eller utvidelse av eksisterende installasjon (montere fast el-materiell i eller på vegger og tak).
- **FORSIKTIG!** Slå av strømmen, koble fra sikringen eller sett strømbyteren på "OFF" før installasjonsarbeidet.
- Produsenten er ikke ansvarlig for skader eller feil som skyldes feil håndtering av lampen.
- Kun erstatt defekte lyskilder med lyskilder av samme design, watt og spenning.
- Kontroller at fuktighet ikke kommer i kontakt med spenningsførende deler.
- Pluggere og tilkoblingselementer må ikke være skru og vri krefter.

## INSTALLASJON

Kontroller at elektriske ledninger ikke er skadet under installering.

**Beskyttelsesklasse I**  Belysningen må være med jordledning (grønn-gul leder) kobles til jord terminal.

**Beskyttelsesklasse II**  Denne belysningen er spesielt isolert og ikke koblet til jord terminal.

Betegnelsen på terminaler: L - fase, N - nøytrale,  jordledning.

Den angitte spenning (230-240V/50Hz) må ikke overskrides.

## OBS

1. Fabrikkmontert kabel må ikke kappes eller på annen måte endres.
2. Armaturen må ikke tildekkes
3. Etikett med max watt kan ikke fjernes.

## SYMBOL FOR SPESIAL AVFALL



Dette symbolet indikerer at produktet må leveres på spesial avfall.

Følgende gjelder:

- Dette produktet er beregnet for spesialavfall og må ikke kastes i husholdningsavfall.
- For mer informasjon, kontakt de lokale myndigheter med ansvar for avfallshåndtering.

Ved å levere disse materialene for gjenvinning, bidrar du til å beskytte miljøet.


## INFORMAZIONI DI SICUREZZA

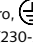
- Se si sa come fare, **si può** sostituire accessori elettrici come cavi, portalampade e prese di dispositivi mobili, prese a muro e interruttori in installazioni stabili. Installazioni errate potrebbero portare a incendi e/o gravi lesioni personali.
- **Solo un elettricista professionista** può eseguire una nuova installazione o ampliare un'installazione esistente (p.es. montare apparecchiature elettriche fisse sui muri o sul soffitto).
- **ATTENZIONE!** Prima di iniziare qualsiasi operazione di installazione, chiudere l'energia elettrica, rimuovere il fusibile dalla cassetta di distribuzione o regolare l'MCB in posizione "OFF".
- Il produttore non è responsabile per danni o difetti causati da un impiego errato della lampada.
- Sostituire le lampade difettose solo con lampade dello stesso modello, wattaggio e voltaggio.
- Assicurarsi che l'umidità non venga a contatto con nessuna parte in tensione.
- Prese e terminali devono essere liberi da forze di trazione e di torsione.

## INSTALLAZIONE

Durante l'installazione assicurarsi che i fili elettrici non siano danneggiati.

**Classificazione sicurezza elettrica: Classe I**  Questa lampada è stata collegata a terra con il filo verde/giallo.

**Classificazione sicurezza elettrica: Classe II**  Questa lampada è doppiamente isolata e non deve essere collegata al terminale di terra.

Indicazione dei terminali: L – fase, N – neutro,  terra.

Non bisogna eccedere il voltaggio indicato (230-240V/50Hz).

## NOTA

1. Il cavo non deve essere accorciato o modificato in nessun modo.
2. La lampada non deve essere coperta.
3. La targhetta dati non deve essere rimossa.

## SIMBOLO DELLA RACCOLTA DIFFERENZIATA



Questo simbolo indica che questo prodotto va raccolto in modo differenziato.

Vale quanto segue:


- Questo prodotto è destinato alla raccolta differenziata presso un appropriato punto di raccolta. Non smaltirlo come un rifiuto domestico.
  - Per maggiori informazioni, contattare le autorità locali competenti in materia di gestione dei rifiuti.
- Destinando questi materiali al riciclo, si contribuisce notevolmente alla protezione dell'ambiente.


## VEILIGHEIDSIINSTRUCTIES

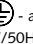
- **U kunt** elektrische toebehoren zoals kabels, lamphouders en stekkers van verplaatsbare toestellen, en tevens stopcontacten en schakelaars in de wand, vervangen als u weet hoe u dat moet doen. Incorrecte installatie kan leiden tot brand en/of ernstig persoonlijk letsel.
- **Het is uitsluitend bevoegde elektriciens** toegestaan om een nieuwe installatie uit te voeren of een bestaande installatie uit te breiden (d.w.z. vaste elektrische apparatuur te monteren in wanden en plafonds).
- **LET OP!** Voordat met installatiewerk wordt begonnen, moet de stroom worden uitgeschakeld, de smeltveiligheid uit de verdeelkast worden verwijderd of de reststroombreker in de uitstand worden gezet.
- De fabrikant is niet verantwoordelijk voor schade of defecten als gevolg van incorrecte hantering van de lamp.
- Defecte lampen mogen uitsluitend worden vervangen door lampen van een gelijk ontwerp, wattage en elektrische spanning.
- Zorg ervoor dat er geen vocht in contact komt met delen die onder stroom staan.
- De stekkers en contactpunten moeten vrij zijn van trek- en torsiekrachten.

## INSTALLATIE

Zorg ervoor dat de elektrische bedrading tijdens de installatie niet wordt beschadigd.

**Classificatie inzake elektrische veiligheid: klasse I**  Deze lamp moet via de groen-gele kabel zijn aangesloten op de aarde.

**Classificatie inzake elektrische veiligheid: klasse II**  Deze lamp is dubbel geïsoleerd en mag niet worden verbonden met de aardklem.

Aanduiding van contactpunten: L - fase, N - nul,  aarde.

De gespecificeerde elektrische spanning (230-240V/50Hz) mag niet worden overschreden.

## OPMERKING

1. De kabel mag op geen enkele manier korter worden gemaakt of gewijzigd worden.
2. De lamp mag niet worden bedekt.
3. Het label met nominale waarden mag niet worden verwijderd.

## SYMBOOL VOOR APART AFHALEN



Dit symbool toont dat dit product apart moet worden afgehaald.

Het volgende geldt:

- Dit product is bedoeld voor apart afhalen op een geschikt afhaalpunt. Niet bij het huisvuil wegdoen.
- Neem voor nadere informatie contact op met de plaatselijke instantie voor afvalbeheer.


Door deze materialen voor recycling aan te bieden, doet u een aanzienlijke bijdrage aan de milieubescherming.


## INSTRUCTIUNI DE SIGURANTA

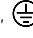
- **Poti schimba singur** echipamente electrice precum cabluri, dulii si prize din aparatele mobile, precum si prizele de perete si din comutatorul principal, daca stii exact cum se face acest lucru. Montarea gresita poate insemna punerea in pericol a vietii si risc de incendiu.
- **Numai personal autorizat** poate sa realizeze o instalare noua sau extinderea uneia deja existente (montarea permanenta de echipamente electrice in sau pe pereti si tavan).
- **Ai grija!** Inchide alimentarea cu curent electric, scoate siguranta din centrala electrica sau aseaza siguranta automata in pozitia "Oprit", inainte de a incepe procesul de instalare.
- Producatorul nu isi asuma raspunderea pentru daune sau defecte care au fost cauzate de o gresala de instalare a corpului de iluminat.
- Schimba numai becul defect cu un bec de acelasi model, numar de watti si voltaj.
- Ai grija sa nu patrunda umiditate in partile care au tensiune.
- Prizele si conexiunile de elemente trebuie sa fie ferite de forte de tensiune si torsiuene.

## INSTALARE

Ai grija ca liniile electrice sa nu fie deteriorate in timpul procesului de instalare.

**Clasa de protectie I**  Acest corp de iluminat trebuie conectat cu un conductor de protectie (conductor verde/galben) la masa borna.

**Clasa de protectie II**  Acest corp de iluminat este izolat special si nu este nevoie sa fie conectat la masa borna.

Denumirea terminalelor : L- faza, N – neutru,  conductor de protectie.

Specificatiile de tensiune (230-240/50Hz) nu trebuie depasite.

## OBSERVATII

1. Cablul montat din fabrica nu trebuie taiat sau modificat in vreun fel.
2. Corpul de iluminat nu trebuie acoperit.
3. Eticheta cu numarul maxim de Watti nu trebuie indepartata.

## SIMBOL PENTRU SORTARE SEPARATA



Acest simbol reprezinta faptul ca acest produs trebuie sortat separat.

Se aplica urmatoarele:


- Acest produs este destinat sortarii separate la un centru de colectare special. Produsul nu trebuie aruncat in deseurile menajere.
  - Pentru mai multe informatii, contactati autoritatile locale care sunt raspunzatoare pentru colectarea deseurilor.
- Lasand aceste materiale la reciclare contribuim semnificativ la protectia mediului.


## SÄKERHETSINSTRUKTIONER


- **Du får själv** byta ut elmateriel såsom sladdar, lamphållare och stickproppar i flyttbara bruksföremål, samt vägguttag och strömbrytare i fast installation, om du säkert vet hur du skall göra. Felmontering kan innebära livsfara och brandrisk.
- **Endast behörig installatör** får utföra nyinstallation eller utökning av befintlig installation (montera fast elmateriel i eller på väggar och tak).
- **VAR FÖRSIKTIG!** Stäng av strömmen, ta ut säkringen på elcentralen eller ställ automatsäkringen till läge "AV", innan installationsarbetet påbörjas.
- Tillverkaren ansvarar ej för skador eller fel som orsakats genom felaktig hantering av armaturen.
- Byt endast ut defekt ljuskälla mot ljuskälla med samma design, watt och spänning.
- Se till så att fukt inte kommer i kontakt med strömförande delar.
- Stickproppar och anslutningselement måste vara fria från drag- och vridkrafter.

## INSTALLATION

Se noga till att elledningar inte skadas under installationen.

**Skyddsklass I**  Denna belysningsarmatur måste med sin skyddsledare (grön/gul ledare) anslutas till jordkllämma.

**Skyddsklass II**  Denna belysningsarmatur är särskilt isolerad och skall inte anslutas till en jordkllämma.

Beteckning av anslutningsklämmor: L - fas, N - neutralledare,  skyddsledare.

Den angivna nätspänningen (230-240V/50Hz) får inte överskridas.

## OBSERVERA

1. Fabriksmonterad kabel får ej kapas eller på annat sätt ändras.
2. Armaturen får ej övertäckas.
3. Etikett med max antal watt får ej avlägsnas.

## SYMBOL FÖR SEPARAT UPPHÅMTNING

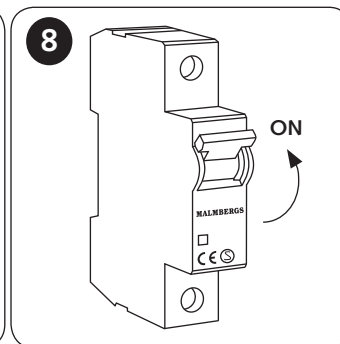
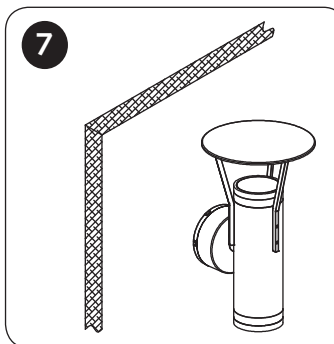
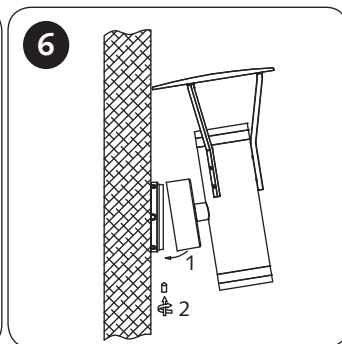
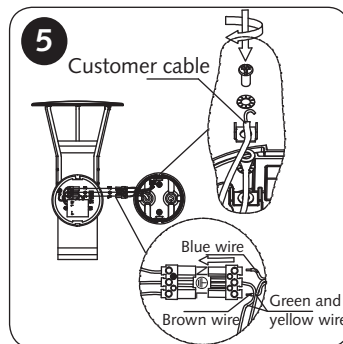
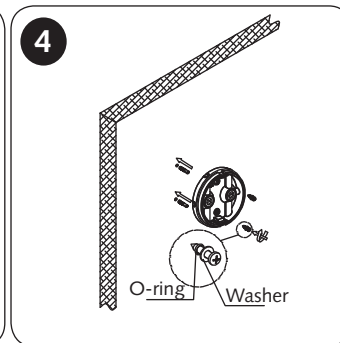
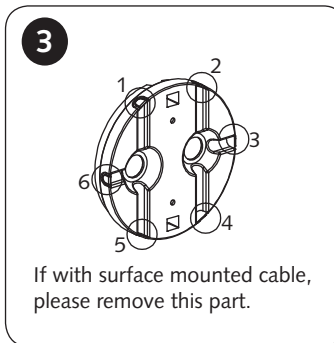
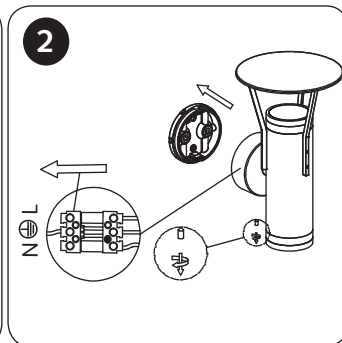
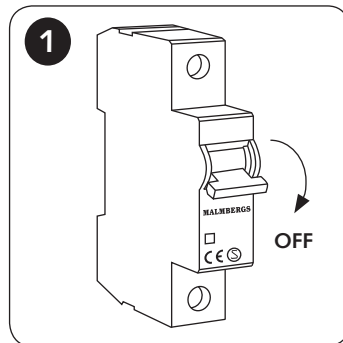


Den här symbolen anger att produkten måste hanteras separat.

Följande gäller:

- Den här produkten är avsedd för separat upphämtning vid ett lämpligt uppsamlingsställe. Produkten får ej kastas i hushållsavfall.
- För mer information, kontakta de lokala myndigheter som ansvarar för avfallshantering.

Genom att lämna dessa material för återvinning bidrar du väsentligt till att skydda miljön.



# MALMBERGS