

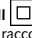
CONSEILS DE SECURITE


- **⚠ OUSPOUVEZ** remplacer les accessoires lectriques comme les câbles, les douilles et les ches des appareils mobiles, mais aussi les prises murales et les interrupteurs des installations xes, à condition d tre comp tent. Une mauvaise installation peut entraîner un incendie et/ou des blessures graves.
- **Seul un lectricien quali** peut effectuer une nouvelle installation ou prolonger une installation existante (par exemple installer un quipement lectrique xe dans des murs ou au plafond).
- **ATTENTION !** Couper l'alimentation, sortir le fusible de la boîte de d rivation ou positionner le disjoncteur sur la position **ARRÊT** avant de commencer tout travail d installation.
- Le fabricant n est pas responsable des dommages ou des d fail-lances provoqu s par une mauvaise manipulation du luminaire.
- Remplacer les ampoules d fectueuses uniquement par des ampoules d une conception, d un voltage et d un wattage identiques.
- S'assurer qu aucune humidit n entre en contact avec les pi ces sous tension.
- Les ches et les cosses ne doivent pas tre soumises à des forces de traction ou de torsion.

INSTALLATION

S'assurer que les ls lectriques ne sont pas endommag s pendant l'installation.

Classi cation de la s curit lectrique : Classe I  Ce luminaire doit tre raccord à la terre à l'aide du l vert/jaune

Classi cation de la s curit lectrique : Classe II  Ce luminaire poss de une double isolation et ne doit pas tre raccord à une borne de terre.

Appellation des bornes : L - phase, N - neutre,  terre.

La tension indiqu e (230-240V/50Hz) ne doit pas tre d pass e.

REMARQUE !

1. Le câble ne doit pas tre raccourci ou modi .
2. Le luminaire ne doit pas tre recouvert.
3. L tiquette signal tique ne doit pas tre retir e.

SYMBOLE DE COLLECTE SELECTIVE



Ce symbole indique que ce produit doit faire l'objet d'une collecte s lective.

Les points suivants doivent tre respect s :

- Ce produit doit faire l'objet d'une collecte s lective à un point de collecte adapt . Ne pas mettre au rebut avec les d chets m nagers.
- Pour obtenir de plus amples informations, contacter les autorit s locales responsables de la collecte des d chets.


En recyclant ces mat riaux, vous contribuez sensiblement à la protection de l'environnement.


INFORMAZIONI DI SICUREZZA

- Se si sa come fare, SIPUò sostituire accessori elettrici come cavi, portalampade e prese di dispositivi mobili, prese a muro e interruttori in installazioni stabili. Installazioni errate potrebbero portare a incendi e/o gravi lesioni personali.
- **3OLUNELTRICISTAPROFESSIONISTA** può eseguire una nuova installazione o ampliare un'istallazione esistente (p.es. montare apparecchiature elettriche sse sui muri o sul soff tto).
- **ATTENZIONE!** Prima di iniziare qualsiasi operazione di installazione, chiudere l'energia elettrica, rimuovere il fusibile dalla cassetta di distribuzione o regolare l'MCB in posizione **OFF**.
- Il produttore non responsabile per danni o difetti causati da un impiego errato della lampada.
- Sostituire le lampade difettose solo con lampade dello stesso modello, wattaggio e voltaggio.
- Assicurarsi che l'umidità non venga a contatto con nessuna parte in tensione.
- Prese e terminali devono essere liberi da forze di trazione e di torsione.

INSTALLAZIONE

Durante l'installazione assicurarsi che i li elettrici non siano danneggiati.

Classi cazione sicurezza elettrica: Classe I  Questa lampada stata collegata a terra con il l verde/giallo.

Classi cazione sicurezza elettrica: Classe II  Questa lampada doppiamente isolata e non deve essere collegata al terminale di terra.

Indicazione dei terminali: L fase, N neutro,  terra.

Non bisogna eccedere il voltaggio indicato (230-240V/50Hz).

NOTA

1. Il cavo non deve essere accorciato o modi cato in nessun modo.
2. La lampada non deve essere coperta.
3. La targhetta dati non deve essere rimossa.

SIMBOLO DELLA RACCOLTA DIFFERENZIATA



Questo simbolo indica che questo prodotto va raccolto in modo differenziato.

Vale quanto segue:


- Questo prodotto destinato alla raccolta differenziata presso un appropriato punto di raccolta. Non smaltirlo come un ri utto domestico.
 - Per maggiori informazioni, contattare le autorit locali competenti in materia di gestione dei ri uti.
- Destinando questi materiali al riciclo, si contribuisce notevolmente alla protezione dell'ambiente.


VEILIGHEIDSIINSTRUCTIES

- **U kunt** elektrische toebehoren zoals kabels, lamphouders en stekkers van verplaatsbare toestellen, en tevens stopcontacten en schakelaars in de wand, vervangen als u weet hoe u dat moet doen. Incorrecte installatie kan leiden tot brand en/of ernstig persoonlijk letsel.
- **Het is uitsluitend bevoegde elektriciens** toegestaan om een nieuwe installatie uit te voeren of een bestaande installatie uit te breiden (d.w.z. vaste elektrische apparatuur te monteren in wanden en plafonds).
- **LET OP!** Voordat met installatiewerk wordt begonnen, moet de stroom worden uitgeschakeld, de smeltveiligheid uit de verdeelkast worden verwijderd of de reststroombreker in de uitstand worden gezet.
- De fabrikant is niet verantwoordelijk voor schade of defecten als gevolg van incorrecte hantering van de lamp.
- Defecte lampen mogen uitsluitend worden vervangen door lampen van een gelijk ontwerp, wattage en elektrische spanning.
- Zorg ervoor dat er geen vocht in contact komt met delen die onder stroom staan.
- De stekkers en contactpunten moeten vrij zijn van trek- en torsiekrachten.

INSTALLATIE

Zorg ervoor dat de elektrische bedrading tijdens de installatie niet wordt beschadigd.

Classi catie inzake elektrische veiligheid: klasse I  Deze lamp moet via de groen-gele kabel zijn aangesloten op de aarde.

Classi catie inzake elektrische veiligheid: klasse II  Deze lamp is dubbel geïsoleerd en mag niet worden verbonden met de aardklem.

Aanduiding van contactpunten: L - fase, N - nul,  aarde.

De gespeci ceerde elektrische spanning (230-240V/50Hz) mag niet worden overschreden.

OPMERKING

1. De kabel mag op geen enkele manier korter worden gemaakt of gewijzigd worden.
2. De lamp mag niet worden bedekt.
3. Het label met nominale waarden mag niet worden verwijderd.

SYMBOOL VOOR APART AFHALEN



Dit symbool toont dat dit product apart moet worden afgehaald.

Het volgende geldt:

- Dit product is bedoeld voor apart afhalen op een geschikt afhaalpunt. Niet bij het huishuif wegdoen.
- Neem voor nadere informatie contact op met de plaatselijke instantie voor afvalbeheer.


Door deze materialen voor recycling aan te bieden, doet u een aanzienlijke bijdrage aan de milieubescherming.


SIKKERHETSINSTRUKSJON


- **Du kan selv** skifte ut el-materiell som ledninger, lampeholdere og st psler (max 25A og 2-polet) på yttbare elektriske gjenstander og erstatte rammer/dekklokk på stikkontakter og str mbryter i fast installasjon dersom du med sikkerhet vet hvordan du skal gj re dette. Feilmontering kan innebære livsfare og brannrisiko.
- **Kun autorisert installat r** kan utf re nyinstallasjon eller utvidelse av eksisterende installasjon (montere fast el-materiell i eller på vegger og tak).
- **FORSIKTIG!** Slå av str mmen, koble fra sikringen eller sett str mbryteren på **OFF** f r installasjonsarbeidet.
- Produsenten er ikke ansvarlig for skader eller feil som skyldes feil håndtering av lampen.
- Kun erstatt defekte lyskilder med lyskilder av samme design, watt og spenning.
- Kontroller at fuktighet ikke kommer i kontakt med spenningsf rtilkoblede deler.
- Pluggere og rendeingslementer må ikke være skru og vri krefter.

INSTALLASJON

Kontroller at elektriske ledninger ikke er skadet under installering.

Beskyttelsesklasse I  Belysningen må være med jordledning (gr nn-gul leder) kobles til jord terminal.

Beskyttelsesklasse II  Denne belysningen er spesielt isolert og ikke koblet til jord terminal.

Betegnelsen på terminaler: L - fase, N - n ytrale,  jordledning.

Den angitte spenning (230-240V/50Hz) må ikke overskrides.

OBS

1. Fabriksmontert kabel må ikke kappes eller på annen måte endres.
2. Armaturen må ikke tildekkes
3. Etikett med max watt kan ikke fjernes.

SYMBOL FOR SPESIAL AVFALL



Dette symbolet indikerer at produktet må leveres på spesial avfall.

F lgende gjelder:

- Dette produktet er beregnet for spesialavfall og må ikke kastes i husholdningsavfall.
- For mer informasjon, kontakt de lokale myndigheter med ansvar for avfallshåndtering.


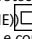
Ved å levere disse materialene for gjenvinning, bidrar du til å beskytte milj et.


INSTRUCIUNI DE SIGURANTA

- **Poti schimba singur** echipamente electrice precum cabluri, dulii si prize din aparatele mobile, precum si prizele de perete si din comutatorul principal, daca stii exact cum se face acest lucru. Montarea greșita poate însemna punerea în pericol a vietii si risc de incendiu.
- **UMAIPERSONALAUTORIZAT** poate sa realizeze o instalare noua sau extinderea uneia deja existente (montarea permanenta de echipamente electrice in sau pe pereti si tavan).
- **IGRIJA** închide alimentarea cu curent electric, scoate siguranta din centrala electrica sau aseaza siguranta automata în pozitia **Opriț** , înainte de a incepe procesul de instalare.
- **ORODUCATORULNUISIASUMARASPUNDEREAPENTRU DAUNESAUFECTE** care au fost cauzate de o greșeala de instalare a corpului de iluminat.
- **3CHIMBANUMAIBECULDEFECTUCUNBECDEACELASIMODELNUMAR** de watt si voltaj.
- **IGRIJASANUPATRUNDAUMIDITATEINPARTILECAREAUTENSIUNE** si **ORIZELISICONEIUNILEDEELEMENTETREBUIESAIFERITEDEFORTEDE** tensiune si torsione.

INSTALARE

Ai grijă ca liniile electrice sa nu e deteriorate în timpul procesului de instalare.

LASADEPROTECTIE  Acest corp de iluminat trebuie conectat cu un conductor de protectie (conductor verde/galben) la masa borna. **LASADEPROTECTIE**  Acest corp de iluminat este izolat special si nu este nevoie sa e conectat la masa borna.

Denumirea terminalelor : L - faza, N neutru,  conductor de protectie.

Speci catiile de tensiune (230-240/50Hz) nu trebuie depasite.

OBSERVATII

1. Cablul montat din fabrica nu trebuie taiat sau modi cat in vreun fel.
2. Corpul de iluminat nu trebuie acoperit.
3. Eticheta cu numarul maxim de Watti nu trebuie indepartata.

SIMBOL PENTRU SORTARE SEPARATA



Acest simbol reprezinta faptul ca acest produs trebuie sortat separat.

Se aplica urmatoarele:


- **ICESTPRODUSESTEDESTINATSORTARISEPARATELAUNCENTRUDECOLLEC-** tare special. Produsul nu trebuie aruncat in deseurile menajere.
 - **SENTRUMAIMULTEINFORMATICONTACTATAUTORITATILELOCALECARESU-** raspunzatoare pentru colectarea deseurilor.
- Lasand aceste materiale la reciclare contribui semni cativ la protec-tia mediului.


S KERHETSINSTRUKTIONER


- **Du får själv** byta ut elmateriel såsom sladdar, lamphållare och stickproppar i yttbara bruksfremål, samt vägguttag och strömbrytare i fast installation, om du säkert vet hur du skall göra. Felmontering kan innebära livsfara och brandrisk.
- **Endast behörig installatör** får utföra nyinstallation eller utökning av be ntlig installation (montera fast elmateriel i eller på väggar och tak).
- **VAR FÖRSIKTIG!** Stäng av strömmen, ta ut säkringen på elcentralen eller ställ automatsäkringen till läge **AV** , innan installationsarbetet påbörjas.
- **Tillverkaren ansvarar ej för skador eller fel som orsakats genom felaktig hantering av armaturen.**
- Byt endast ut defekt ljuskälla mot ljuskälla med samma design, watt och spänning.
- Se till så att fukt inte kommer i kontakt med strömförande delar.
- Stickproppar och anslutningselement måste vara fria från drag- och vridkrafter.

INSTALLATION

Se noga till att elledningar inte skadas under installationen.

Skyddsklass I  Denna belysningsarmatur måste med sin skyddsledare (grön/gul ledare) anslutas till jordkllämma.

Skyddsklass II  Denna belysningsarmatur är särskilt isolerad och skall inte anslutas till en jordkllämma.

Beteckning av anslutningsklämmor: L - fas, N - neutralledare,  skyddsledare.

Den angivna nätspänningen (230-240V/50Hz) får inte överskridas.

OBSERVERA

1. Fabriksmonterad kabel får ej kapas eller på annat sätt ändras.
2. Armaturen får ej övertäckas.
3. Etikett med max antal watt får ej avlägsnas.

SYMBOL FÖR SEPARAT UPPH MTNING

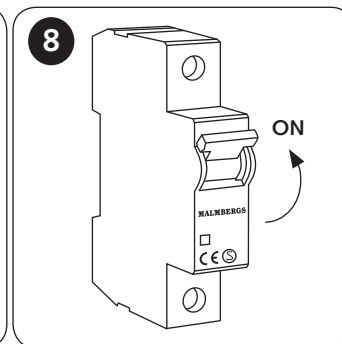
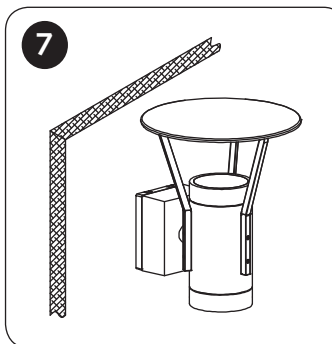
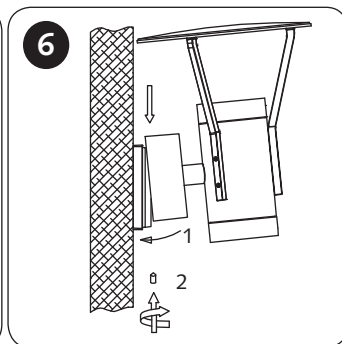
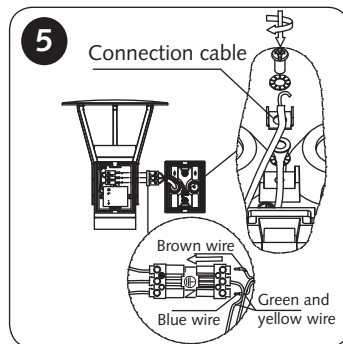
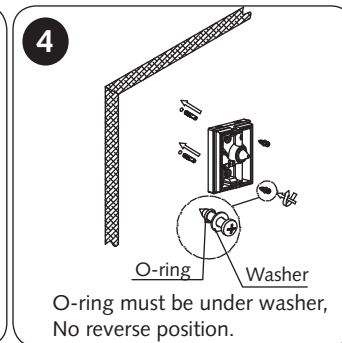
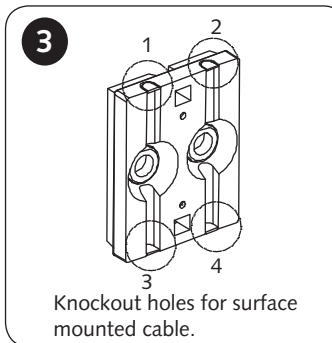
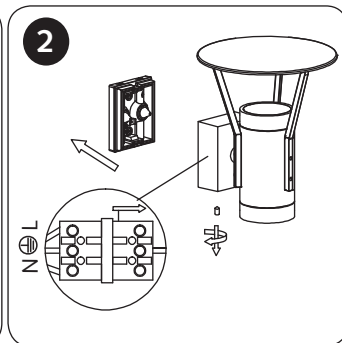
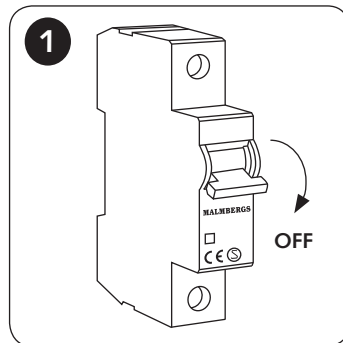


Den här symbolen anger att produkten måste hanteras separat.

Följande gäller:

- Den här produkten är avsedd för separat upphämtning vid ett lämpligt uppsamlingsställe. Produkten får ej kastas i hushållsavfall.
- För mer information, kontakta de lokala myndigheter som ansvarar för avfallshantering.

Genom att lämna dessa material för återvinning bidrar du väsentligt till att skydda milj ön.



IP54



LED

Ra 82

4 SDCM

3x2,5 mm²

230V

RoHS CE



MALMBERGS