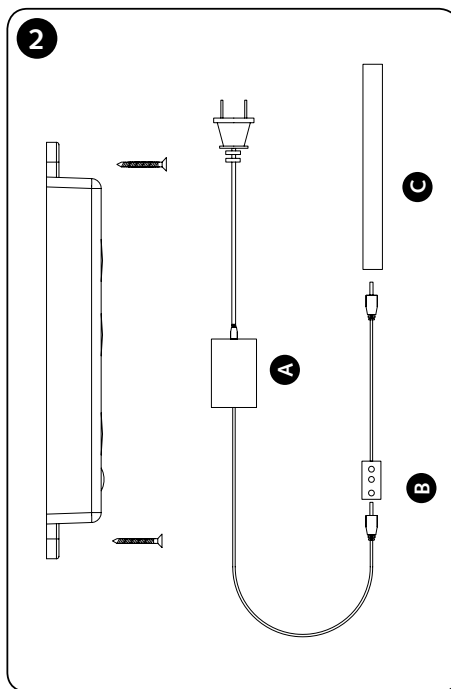
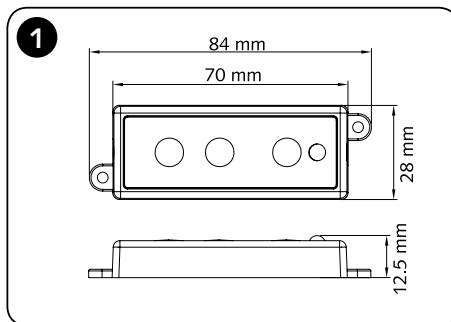


Gebrauchsanweisung / Instruction Manual /
Käyttöohje / Manuel d'utilisation / Manuale
d'istruzioni / Gebruiksaanwijzing / Bruksanvisning

Art.no: 99 741 24



DE

Dimmer für Zeta LED 9974112-14

MASSKIZZE

Siehe Bild 1.

INSTALLATIONSINFORMATION

Siehe Bild 2.

- A. Treiber
- B. Dimmer
- C. LED-Schiene

SPEZIFIKATIONEN

Material:	ABS-Körper, mit RoHS-Genehmigung
Spannung:	24V
Belastung:	Max. 36W
Dimmerlage:	kontinuierlich
Arbeitstemperatur:	-20°C bis +40°C

EN

Dimmer for Zeta LED 9974112-14

DIMENSION DRAWING

See Fig. 1

INSTALLATION GUIDE

See Fig. 2

- A. Driver
- B. Dimmer
- C. LED rail

SPECIFICATIONS

Materials:	ABS housing, comply with RoHS
Input voltage:	24V
Load:	Max. 36W
Dimmer mode:	Continuous
Operating temp:	-20°C to +40°C

FI**Säädin vrt Zeta LED 9974112-14****MITTAPIIRROS**

Katso kuva. 1

ASENNUSOHJEET

Katso kuva. 2

A. Liitäntälaite

B. Säädin

C. LED-kisko

TEKNISET TIEDOT**Materiaali:** ABC-kotelo, RoHS-hyväksytty**Jännite:** 24V**Kuormitus:** Max. 36W**Säätötila:** Jatkuva**Käyttölämpötila:** -20°C - +40°C**FR****Variateur pour Zeta LED 9974112-14****PLAN DIMENSIONNEL**

Voir la Fig. 1

GUIDE D'INSTALLATION

Voir la Fig. 2

A. Pilote

B. Variateur

C. Rampe del

SPÉCIFICATIONS**Matériaux:** Boîtier ABS, conforme à RoHS**Tension d'entrée:** 24 V**Charge:** 36 W max**Mode variateur:** Continu**Temp. de fonctionnement:** -20 °C à +40 °C**I****Dimmer per Zeta LED 9974112-14****DISEGNI DIMENSIONALI**

Vedere fig. 1

GUIDA ALL'INSTALLAZIONE

Vedere fig. 2

A. Driver

B. Dimmer

C. Binario LED

SPECIFICHE**Materiale:** alloggiamento ABS, conforme a RoHS**Tensione in entrata:** 24 V**Carico:** max 36 W**Modalità dimmer:** ininterrotto**Temperatura di funzionamento:** da -20°C a +40°C**NL****Dimmer voor Zeta LED 9974112-14****MAATSCHETS**

Zie Afb. 1

INSTALLATIEGIDS

Zie Afb. 2

A. Stuurschakeling

B. Dimmer

C. LED-rail

SPECIFICATIES**Materialen:** ABS behuizing, voldoet aan RoHS**Ingangsspanning:** 24 V**Belasting:** Max. 36 W**Dimmermodus:** Continu**Bedrijfstemperatuur:** -20 °C tot +40 °C**SE****Dimmer till Zeta LED 9974112-14****MÅTTSKISS**

Se Fig. 1

INSTALLATIONSGUIDE

Se Fig. 2

A. Driver

B. Dimmer

C. LED-skena

SPECIFIKATIONER**Material:** ABS-hölje, RoHS-godkänt**Spänning:** 24V**Belastning:** Max. 36W**Dimmerläge:** Kontinuerligt**Arbetstemperatur:** -20°C till +40°C