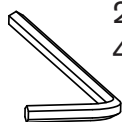
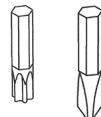


# Isomax



2,5 mm  
4 mm



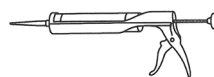
T20



Kilar (boardremsor)

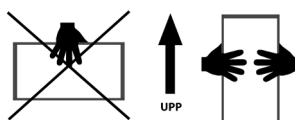


5 mm



## Innehållsförteckning:

**OBS!!! Luckorna bäres stående.**



A: Sortera upp luckorna per skjutparti.

Kontrollera att storlek och antal stämmer. Stäm av i tabell nedan vilka luckor ditt parti innehåller.

B: Rälsprofilerna är packade parvis. Kontrollera vilket rälspar som tillhör vilka luckor.

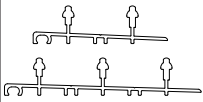
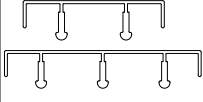

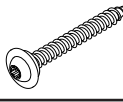
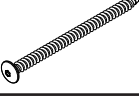
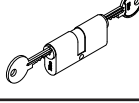
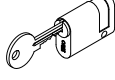


|                           | Kombination av luckbredder |       |       |       | Levererad |       |       | Kapas till |
|---------------------------|----------------------------|-------|-------|-------|-----------|-------|-------|------------|
|                           | Karmbredd                  | 70 cm | 80 cm | 90 cm | 100cm     | 110cm | 120cm | 130cm      |
| <b>Parti med 2 luckor</b> | 1450 mm                    | 2     |       |       |           |       |       |            |
|                           | 1550 mm                    | 1     | 1     |       |           |       |       |            |
|                           | 1650 mm                    |       | 2     |       |           |       |       |            |
|                           | 1750 mm                    |       | 1     | 1     |           |       |       |            |
|                           | 1850 mm                    |       |       | 2     |           |       |       |            |
|                           | 1950 mm                    |       |       | 1     | 1         |       |       |            |
|                           | 2050 mm                    |       |       |       | 2         |       |       |            |
| <b>Parti med 3 luckor</b> | 2100 mm                    | 3     |       |       |           |       |       |            |
|                           | 2200 mm                    | 2     | 1     |       |           |       |       |            |
|                           | 2300 mm                    | 1     | 2     |       |           |       |       |            |
|                           | 2400 mm                    |       | 3     |       |           |       |       |            |
|                           | 2500 mm                    |       | 2     | 1     |           |       |       |            |
|                           | 2600 mm                    |       | 1     | 2     |           |       |       |            |
|                           | 2700 mm                    |       |       | 3     |           |       |       |            |
|                           | 2800 mm                    |       |       | 2     | 1         |       |       |            |
|                           | 2900 mm                    |       |       | 1     | 2         |       |       |            |
|                           | 3000 mm                    |       |       |       | 3         |       |       |            |
|                           | 3100 mm                    |       |       |       | 2         | 1     |       |            |
|                           | 3200 mm                    |       |       |       | 1         | 2     |       |            |
|                           | 3300 mm                    |       |       |       |           | 3     |       |            |
|                           | 3400 mm                    |       |       |       |           | 2     | 1     |            |
|                           | 3500 mm                    |       |       |       |           | 1     | 2     |            |
|                           | 3600 mm                    |       |       |       |           |       | 3     |            |
|                           | 3700 mm                    |       |       |       |           |       | 2     | 1          |
|                           | 3800 mm                    |       |       |       |           |       | 1     | 2          |
|                           | 3900 mm                    |       |       |       |           |       |       | 3          |

## Innehållsförteckning:

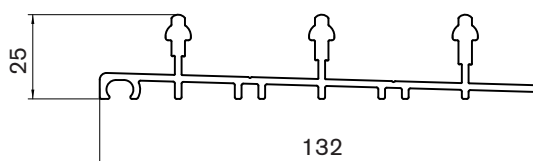
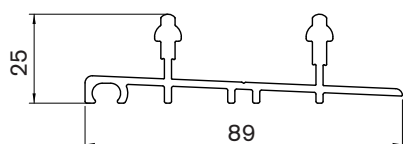
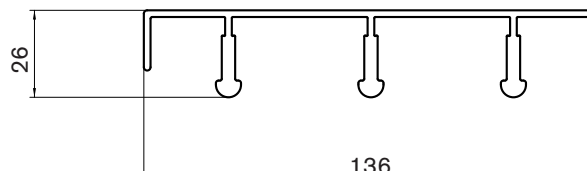
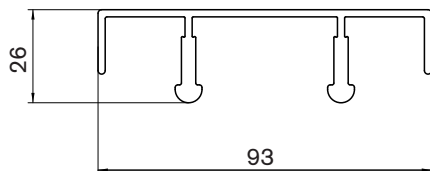
Karmyttermåttet är för

Fönster: höjd 1195mm

Dörr: höjd 1995mm

|                 |   |                  |                          |
|-----------------|---|------------------|--------------------------|
| B1              |    | Nedre räls       | 1                        |
| B2              |    | Övre räls        | 1                        |
| B3              |    | Karmsida         | 1 par                    |
| B5              |    | Skruv m packning | Beroende på partistorlek |
| B6              |    | Skruv 4.2x60     | Beroende på partistorlek |
| B7 <sub>1</sub> |   | Cylinder dörr    | 1 par                    |
| B7 <sub>2</sub> |  | Cylinder fönster | 1 par                    |
| B8              |  | Cylinderskruv    | 2                        |
| B9              |  | Handtag          | 2 eller 4                |

## Rälsmått:



## 1) Kontrollmät öppningen

Kontrollmät öppningen där partiet ska monteras. Tänk på att alltid ha öppningen minst 10 mm (ställplats) större än partiets bredd för att kunna justera in karmen rätt. Öppningens höjd bör vara minst 5mm större än partiets karmyttermått.

Vid montering kilas partiet fast mellan karm och stomme med plast- eller träkilar.

På detta sätt finns möjlighet att justera partiet i efterhand.

## 2) Montera räls och karmsidor

Förborra rälsprofilerna och karmsidorna med ca 0,6m avstånd, använd 5mm borrh.

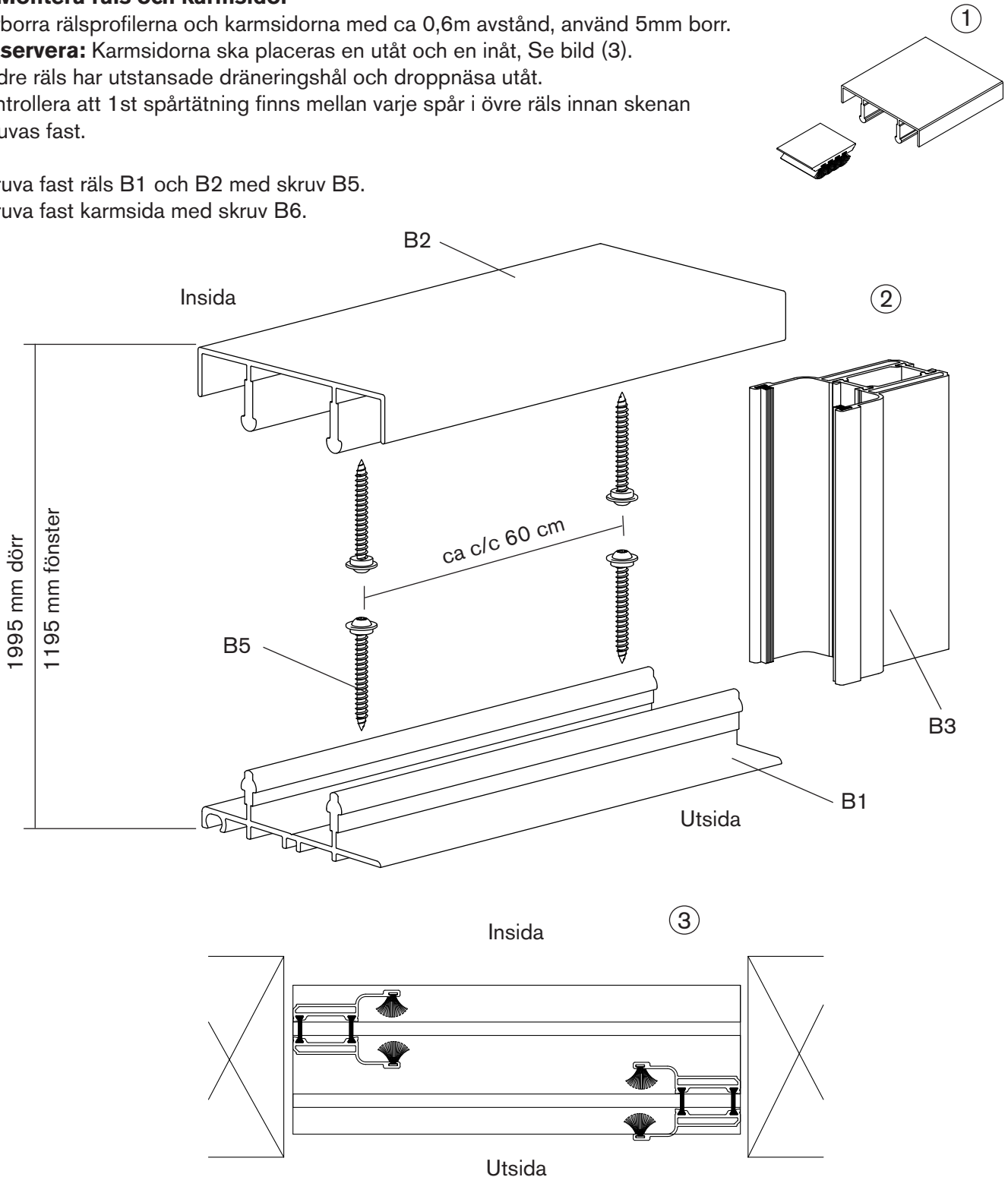
**Observera:** Karmsidorna ska placeras en utåt och en inåt, Se bild (3).

Undre räls har utstansade dräneringshål och droppnäsa utåt.

Kontrollera att 1st spårtätning finns mellan varje spår i övre räls innan skenan skruvas fast.

Skruva fast räls B1 och B2 med skruv B5.

Skruva fast karmsida med skruv B6.



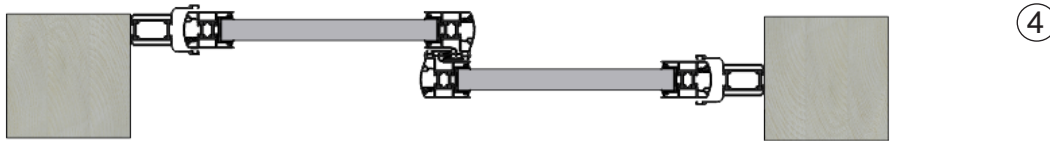
Karmens sidor monteras alltid enligt bild ovan.

Notera att det alltid går att öppna partiet från båda håll oavsett vilken variant som valts.

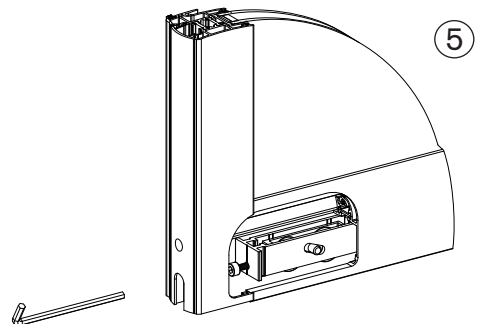
### 3) Lyft luckorna på plats

Luckorna placeras på spåren enligt bild nedan.

Se till att ingen av de övre spårtätningarna är ivägen där luckan lyfts in.



Väg vid behov in luckorna med de justerbara hjulen.  
Se till att luckan möter karmsidan rätt.  
( 4 mm insexnyckel )



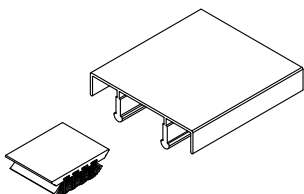
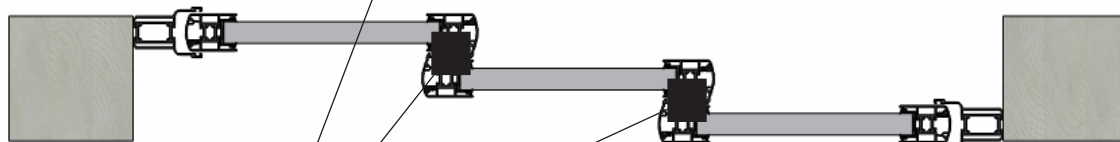
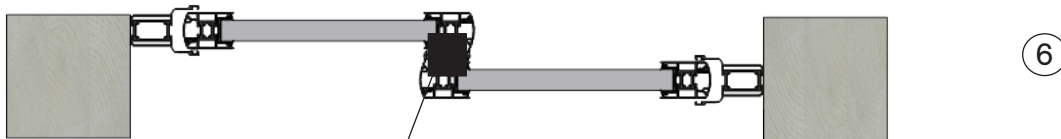
### 4) Placera spårtätningarna

Skjut de övre spårtätningarna på plats över luckornas skarvar.

Spårtätningarna fungerar som lufttätningar och även som avlyftsskydd för luckorna.

För att kunna skjuta spårtätningarna till rätt plats måste eventuellt vissa fästsruvar tillfälligt demonteras.

Skruva fast spårtätningarna på plats med insexnyckel 2.5 mm.



### 5) Montera låscylindrarna

Sätt cylindern B7 på plats och skruva fast den med cylinderskruven B8.

Tips! Om cylindern är svår att trycka på plats, lossa låskistans skruvar ett halvt varv.

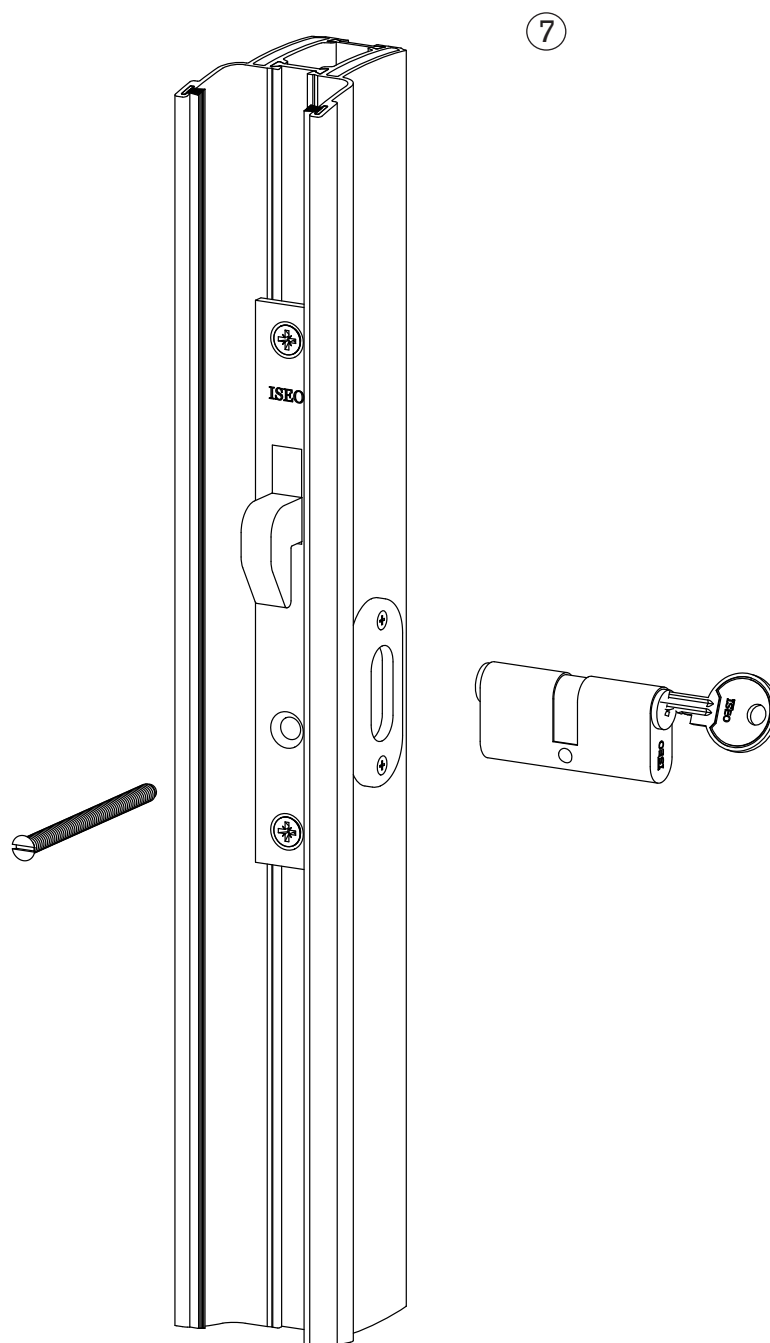
Tryck i cylindern och för dörren mot karmsidan.

Kontrollera att låset fungerar som det ska.

Vid behov, justera karmsida alternativt luckan så de möter varandra rätt.

### Observera!

Fönsterpartier med höjd 1195 mm har enbart cylinderlåsning från insidan.



## 6) Montering av handtag

Rengör noggrant luckans sidoprofil där handtaget ska sitta.

Drag av skyddremsan från den dubbelhäftande tejpens på handtaget B9.

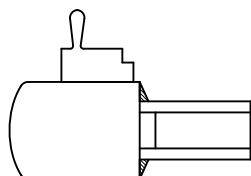
Stäng partiet så handtaget inte hamnar så det tar i karmsidan.

Placera handtaget på luckan i önskat läge.

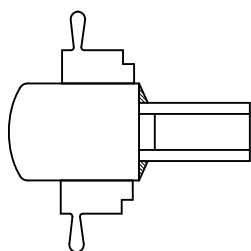
8

Till fönsterpartier (höjd 1195 mm) finns 2 handtag. ( placeras invändigt)

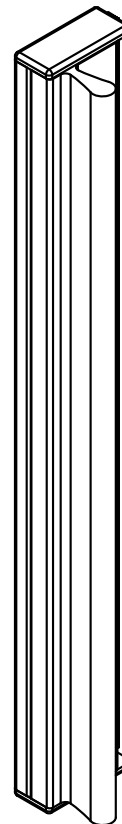
Till dörrpartier (höjd 1995 mm) finns 4 handtag



Slutlucka fönsterparti



Slutlucka dörrparti



## 7) Kontrollera partiets funktion

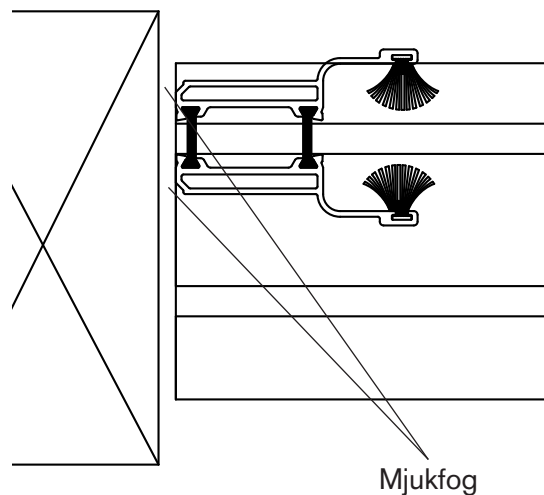
Kontrollera att partiet löper lätt och rätt och tätar som det ska mellan dörrarna. Om inte, justera.

Läs även under felsökning, nästa sida.

Täta ställplatsen mellan karm och stomme.

Görs enklast och snyggast med mjukfog för utomhusbruk.

9

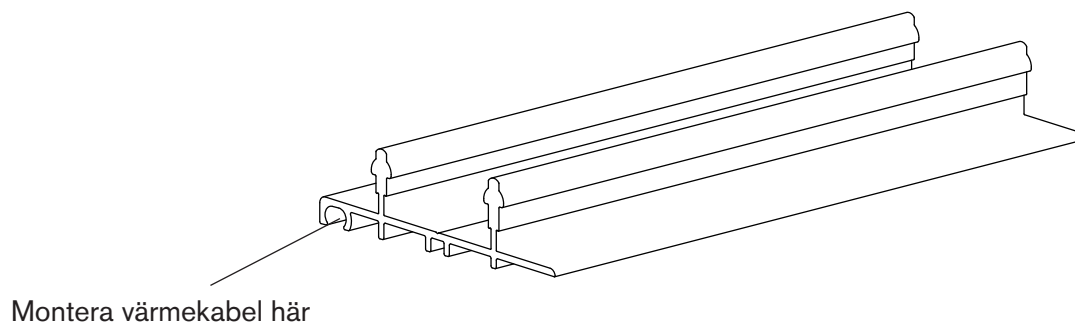


## 7) Montering värmekabel (Tillval)

Har tillval med värmekabel valts monteras denna i bakre spåret på bottenrälsen.

Ändan av värmekabeln som har en krympslang över sig får ej plats i spåret. Låt ändan sticka utanför rälsen.

Borra ett hål i stolpen eller regeln bredvid där värmekabelns ände döljs.



Montera värmekabel här



## **Skötselanvisning**

### **Fönsterputs:**

- Använd vanliga fönstertvättmedel, diskmedel eller T-röd utspädd i vatten. Vid hårt sittande smuts kan med fördel Häxan eller medel för spisglashällar användas på glaset.
- Dammsug spåren regelbundet så sparas hjulen. Rengör profiler med mildt rengöringsmedel. Använd ej petroleumbaserade lösningsmedel som bensin eller lacknafta.

### **Glas**

Utsätts glas för snabba temperaturväxlingar skapas termiska spänningar i glaset. Glaset kan då absorbera så mycket värme att det kan spricka.

Mörka persienner eller andra mörka ytor som är placerade nära glasets insida kan absorbera mycket värme.

Speciellt utsatt blir glaset om någon del ligger i skugga medan en annan värms upp direkt av solen. Det finns då risk för termiska sprickor.

Dessa sprickor omfattas ej av garantin.

**Garantier:**

5 år Produktgaranti från inköpsdatum

5 år Isolerglasgaranti från tillverkningsdatum stämplat i kassetten.

Garantierna gäller endast om produkten monterats och underhållits enligt monteringsanvisningen.

Garantin gäller reparation eller ersättning av felaktig produkt på grund av material- eller fabriktionsfel.

Isolerglasgarantin gäller mot kondens i glaskassetten på grund av att luft kommer in mellan glaset.

Trasigt eller sprucket glas omfattas ej av produktgarantin.

**Felsökning:**

Om dörrarna inte tätar ordentligt mot karmsidorna eller mot varandra, kontrollera följande:

Väg bottenrälsen med ett långt vattenpass. Det är mycket viktigt att bottenprofilen är i våg. Kila under vid behov. Det är också viktigt att bottenrälsen inte vridit sig pga av ett ojämnt underlag. Kontrolleras genom att ha alla dörrar framför varandra och skjut dem tillsammans längs rälsens längd. Sidoprofilerna ska då följa varandra hela vägen. Om de börjar luta från varandra inbördes ligger rälsen inte rakt och måste åtgärdas med kilar.

Tänk även på att hjulen kan justeras för att få en jämn anslutning mot karmsidan.

Skulle inget av detta hjälpa, kontrollera att dörrarna är raka. Detta görs enklast genom att kryssmäta diagonalen på båda håll. De båda diagonalerna ska vara lika långa. Om inte, ge luckans hörn en knack med en gummihammare i rätt riktning. Kontrollmät igen.

The logo for SkånskaByggvaror.se features the company name in a bold, sans-serif font, enclosed within a stylized frame that resembles a door handle or a keyhole.

Box 22238, 250 24 Helsingborg  
Tel. 042-210 100  
[www.skanskabyggvaror.se](http://www.skanskabyggvaror.se)

The logo for Grønt Fokus consists of the company name in a large, bold, sans-serif font.

Mjåvannsveien 54, 4628 Kristiansand  
Tlf. 38 18 18 18  
[www.grontfokus.no](http://www.grontfokus.no)