

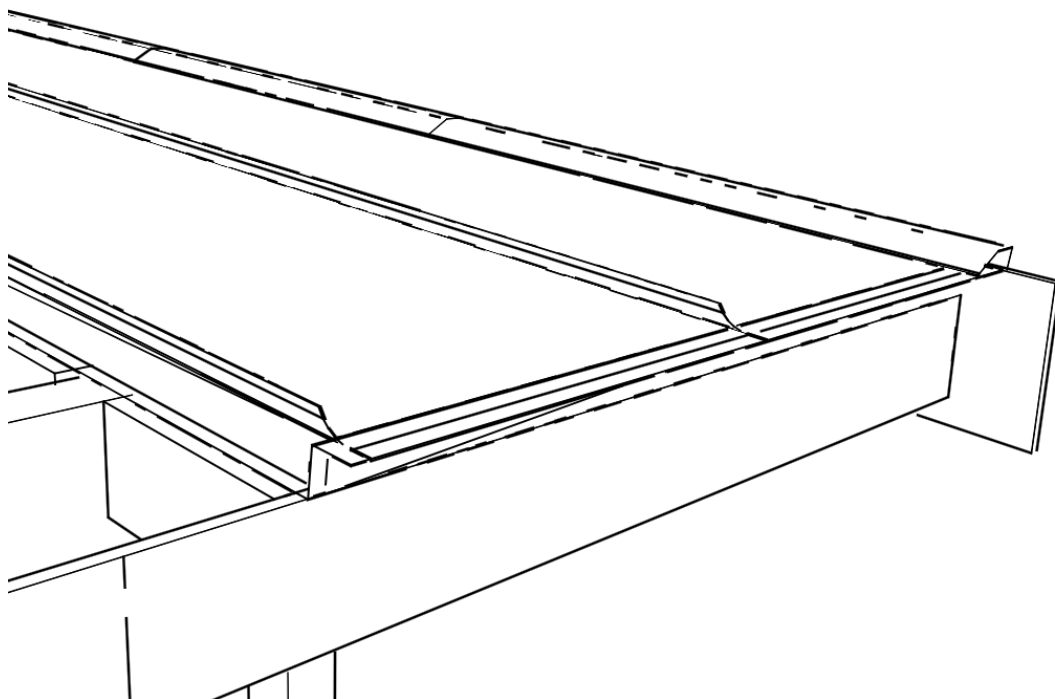
# ISOLERAT BANDPLÅTTAK/ ISOLERT OG BÅNDTEKKET STÅLPLATETAK

Monterings- & Skötselmanual

Monterings- og vedlikeholdshåndbok

SV: 2-9

NO:10-18



Denna monterings- och skötselmanual är ett viktigt verktyg för dig som montör och för dig som är användare. Spara denna handling, vid ett eventuellt serviceärende kan denna handling komma att efterfrågas.

### **Grattis till en ny kvalitetsprodukt från Skånska Byggvaror**

Denna manual visar hur man installerar och handhar produkten – steg för steg. Manualen måste alltid läsas innan installationen påbörjas.

### **Bandtäckta Plåttak för uterum**

Plåttaket är en sandwichkonstruktion som är en färdig lösning när det gäller utvändigt plåtbändtäckning, 50mm cellplastisolering samt en invändig, synlig plåt. Produktens stora fördel är montage, som tar väsentligt kortare tid att installera än ett konventionellt bändtäckta plåttak med isolering, råspont, papp, invändig beklädnad, mm .

### **Innehåll**

Sid 2	Inledning
Sid 3	Innehåll takleverans
Sid 4	Förberedelse
Sid 5-10	Montering - steg för steg

För skötselinstruktioner hänvisar vi till Lindabs hemsida.

<https://www.lindab.se/service-och-support/byggkomponenter/dokumentation/drift--och-underhall/>

### **Föreskrifter**

Kontakta Skånska Byggvaror om du är osäker på något.

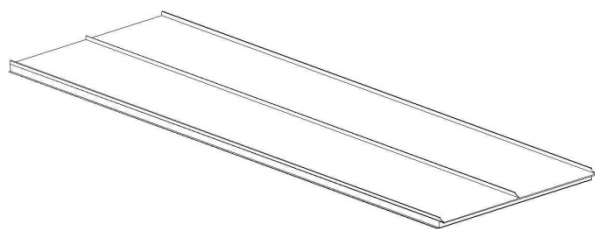
Kontrollera leveransen noggrant för att säkerställa att inga ingående detaljer eller komponenter saknas eller är skadade. Om skador upptäcks, kontakta Skånska Byggvaror .

Om produkten modifieras utan Skånska Byggvarors uttryckliga medgivande är tillverkaransvaret utan all kraft och verkan. Endast de av Skånska Byggvaror godkända reservdelar får användas.

Produkten är konstruerad för en permanent installation. Produkten måste installeras enligt instruktionerna i denna manual. Installationen måste utföras fackmannamässigt.

OBS! Vatten från anslutande tak får inte ledas ut på plåttaket.

## Innehåll takleverans



A1. Takelement



A2. Takfotsplåt



A3. Gavelplåt



A4. Z-plåt



A5. Skruv. Lackad i takets kulör  
(För utvändiga detaljer)



A5. Fog för tätning mellan takelement och stomme



A6. Skruv. Blank  
(För infästning av takelement i underliggande takkonstruktion)



A7. Falskitt Runotex  
(Appliceras i högfalsen på takelement innan montage)



A8. Bättringslack för över och undersida



A9. Fogband  
(Appliceras på insidan av Z-plåt och som drev mot fasad)

OBS! Montering SKALL göras av behörig plåtslagare.  
Instruktion är avsedd för fackman.

Innan montering:

*Kontrollera Emballage – ev. skador på material ska anmälas innan montaget påbörjas.*

- Kontrollera detaljerna – Saknade detaljer skall anmälas innan montaget påbörjas
- Kontrollera att stommått och vinklar är korrekta
- Kontrollmät takelementen och märk ut på takbalkarna vart skarvarna hamnar

Förvaring: Takelementen får inte förvaras så att de utsätts för ogynnsamma väderförhållanden, ex. vind och sand.

Hantering:

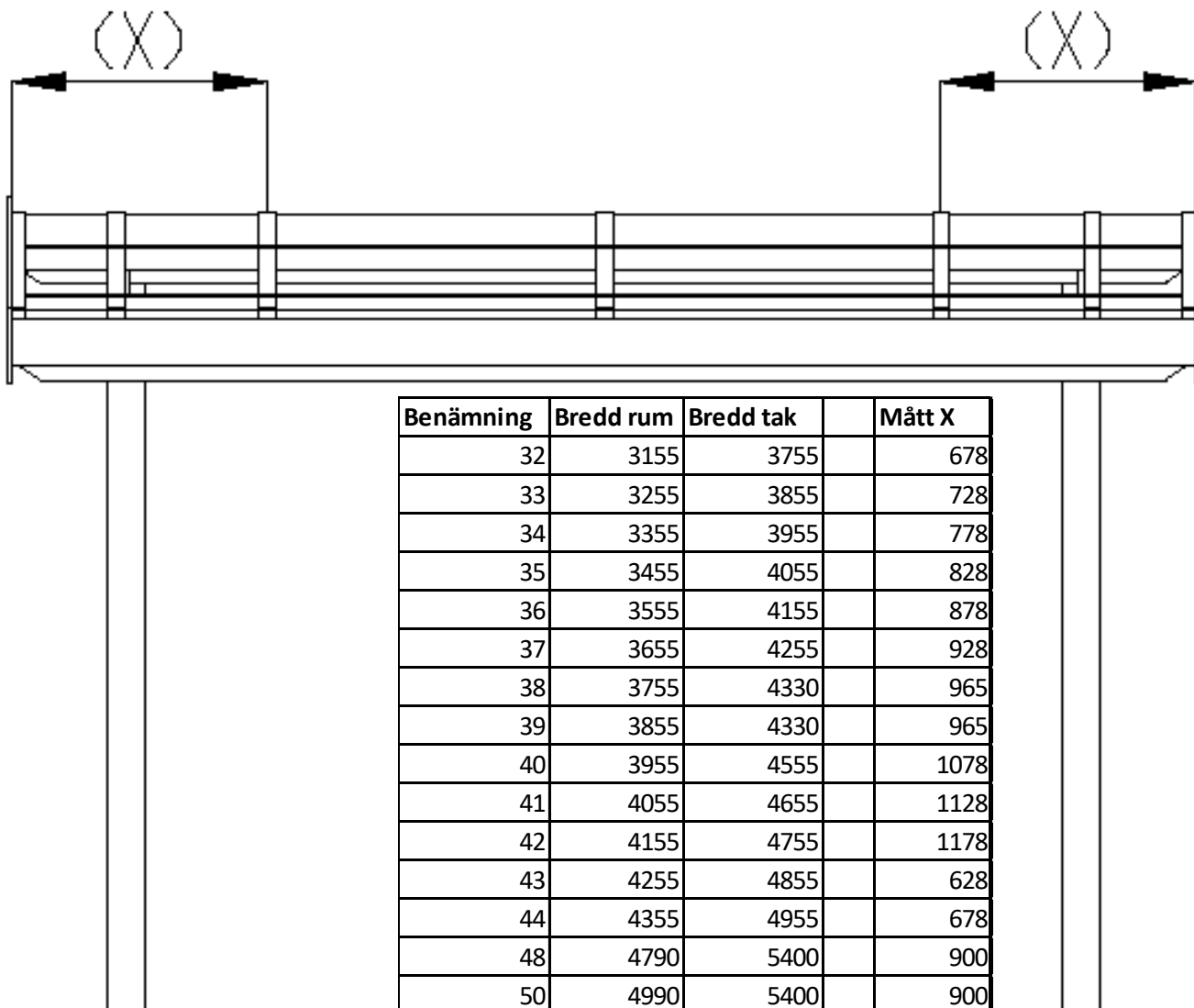
Takelementen kan lyftas för hand eller med kran. Används kran rekommenderas ett vacuumlyftok (ex fönsterlyft). Ska flera element lyftas samtidigt bör stroppar kopplas kring medföljande pall/strö för att inte skada takelementen

Utrustning:

Standard plåtslagarverktyg, såsom falslutare (se bild), plåtsax, falskitt, mm



Innan takmontaget påbörjas kontrolleras balkplacering från yttersida av ytterbalk till centrum av tredje balken (Mått X) enligt tabell nedan. Mellanliggande balkar placeras med C/C 1200mm.

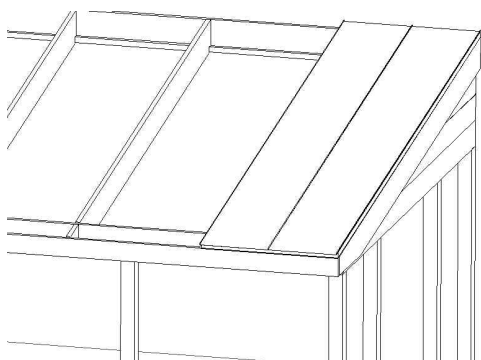


Benämning	Bredd rum	Bredd tak	Mått X
32	3155	3755	678
33	3255	3855	728
34	3355	3955	778
35	3455	4055	828
36	3555	4155	878
37	3655	4255	928
38	3755	4330	965
39	3855	4330	965
40	3955	4555	1078
41	4055	4655	1128
42	4155	4755	1178
43	4255	4855	628
44	4355	4955	678
48	4790	5400	900
50	4990	5400	900
52	5190	5790	1095
54	5390	5990	1195
56	5590	6190	695
58	5790	6390	795
60	5990	6470	835
62	6190	6790	995
64	6390	6990	1095
66	6590	7190	1195
68	6790	7390	695
70	6990	7540	770
72	7190	7790	895
74	7390	7990	995
76	7590	8190	1095
78	7790	8390	1195
80	7990	8610	705

## Steg 1

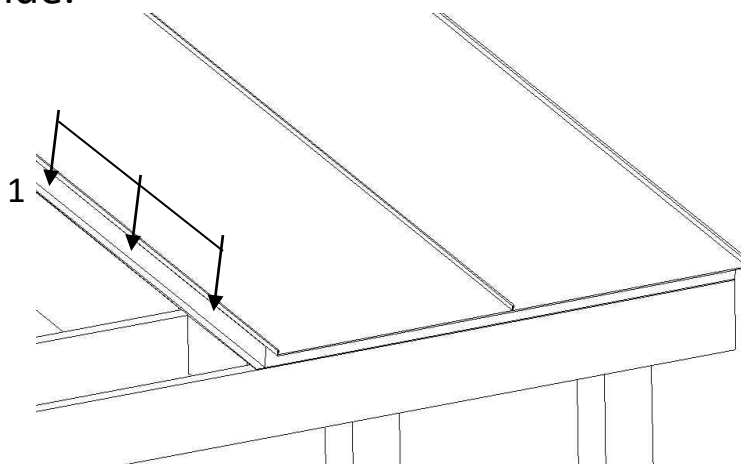
Takelementen läggs från höger till vänster sett från takfoten.

Det första takelementet lyfts på plats och riktas in. Då efterföljande element styrs av första takelementets placering så är det viktigt att kontrollera vinkel, breddmått och att isoleringskarven hamnar i centrum av balk.

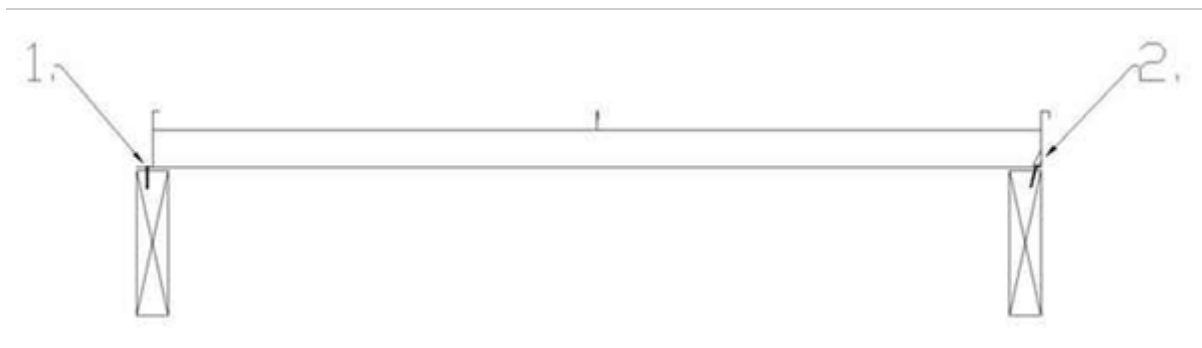


Fäst takelementet i takbalkarna genom att skruva genom de förberedda hålen i underplåtens utstick (1.)

Använd medföljande montageskruv (A6) för plåt-trä eller liknande.

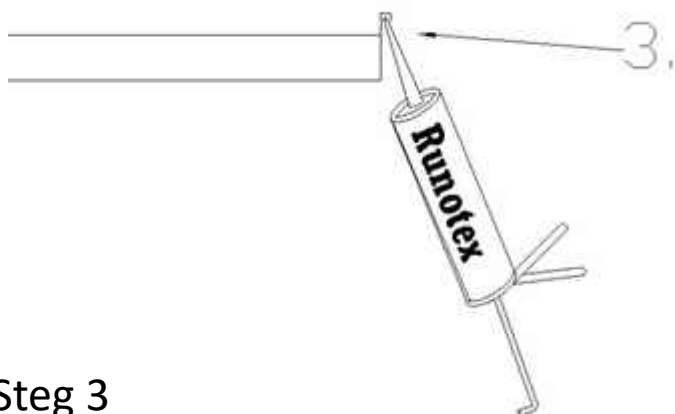


Gavelelementen skråskruvas även i gavelbalken (2.).



### Steg 2

Efterföljande takelement förses med falskitt (Runotex (A7) eller likvärdigt falstättningsmedel) i högfalsen (3). Takfotens omslag viks ut i mötet mot nästa element för att takplåten skall överlappa korrekt.



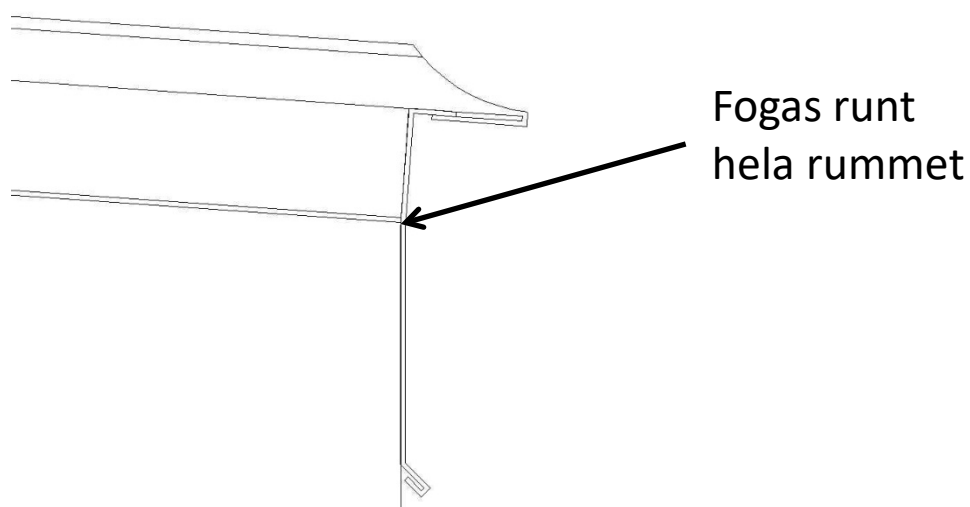
### Steg 3

När alla element är korrekt monterade försluts dubbelfalsen mellan elementen. Vänta med att klämma omslaget i takfot tills takfotsplåten är monterad och skarv mot fasad är drevad.

## Steg 4

Innan plåtarna kan börja monteras ska taket fogas från utsidan runt om hela rummet. Vid behov kan fogningen även göras inifrån. Använd den medföljande byggfogen (A5).

Takfotsplåtar (A2) i fronten (se bild) monteras efter att alla takelementen sitter på plats. Denna plåt monteras för att täcka skarvarna på takelementen, samt att se till att inget vatten tar sig in i uterummet från detta håll.

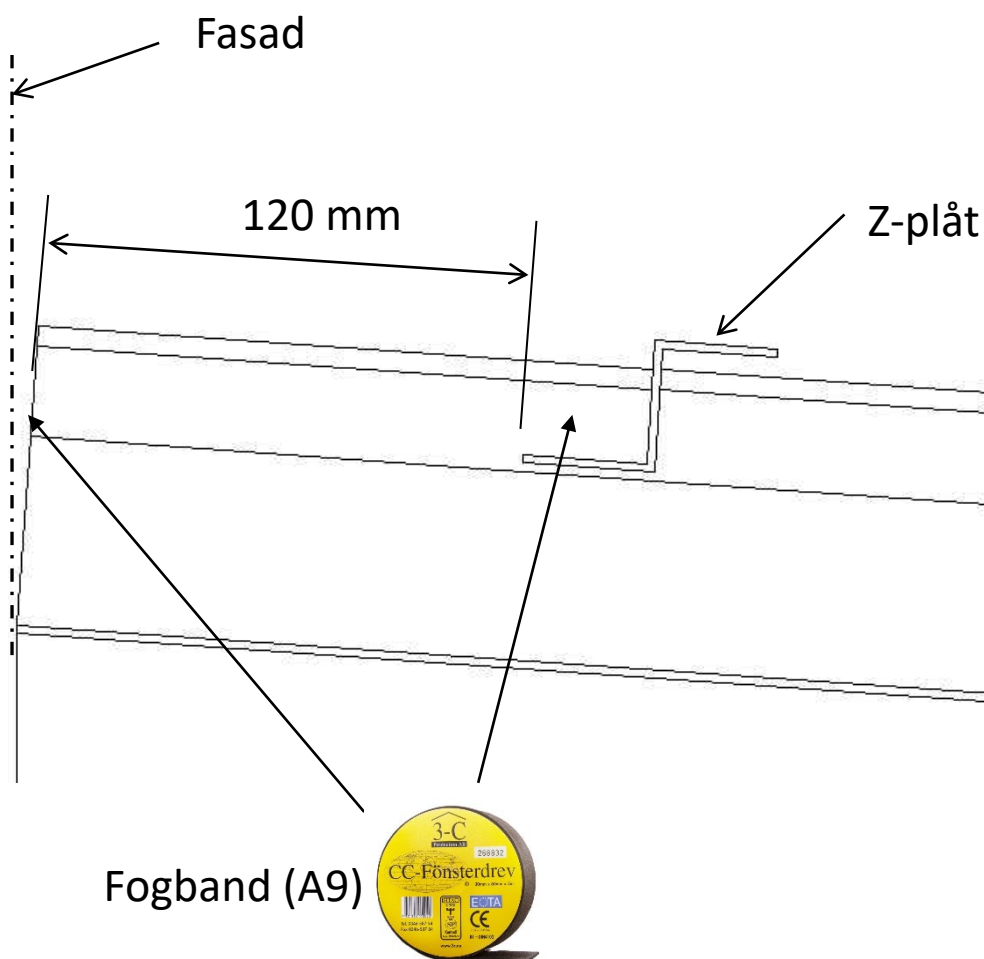


Nu kan hängrännekrokar och hängrännan med fördel monteras.



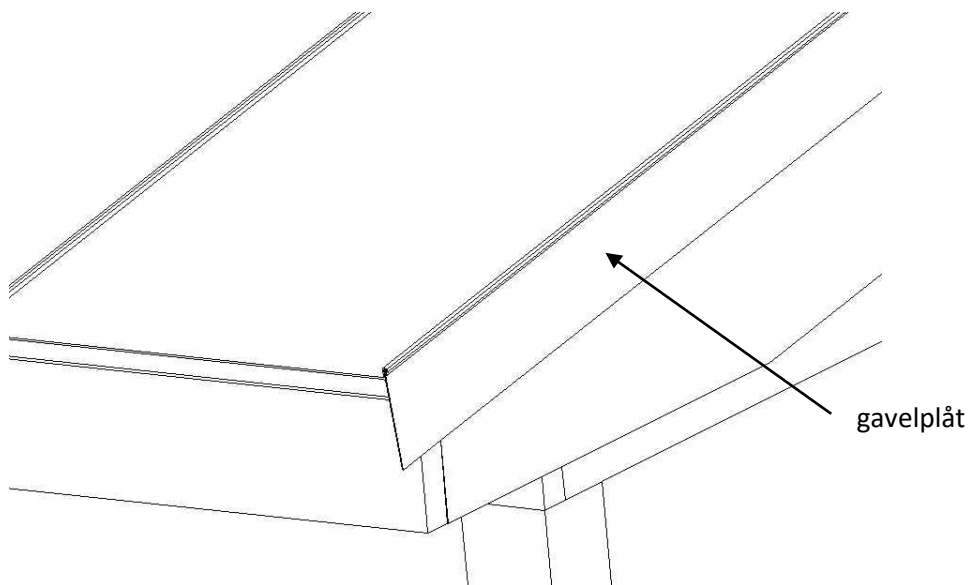
## Steg 5 - Pulpettak

Z-Plåt (A4) monteras i ovankant ca 120 mm från elementets bakkant eller där anslutningsplåt avslutas, för att förenkla takelementens slutliga plåtning mot husfasaden. Medföljande fogband (A9) placeras innanför Z-profilen i samband med att täckplåten monteras.



## Steg 6

Sist monteras gavelplåtarna (A3). Dessa täcker gavlarna på takelementen och ger en snygg avslutning.



## Steg 7

Plåtarbete och plåtar mot anslutande byggnad monteras.  
(ingår EJ i leveransen från Skånska Byggvaror.)

Denne manualen for montering- og vedlikehold er et viktig verktøy for deg som montør og for deg som bruker. Ved en fremtidig servicesak, kan du bli spurt om du kan skaffe til veie denne manualen. Lagre derfor dette dokumentet.

### **Gratulerer med et nytt kvalitetsprodukt fra Grønt Fokus**

Denne manualen viser hvordan du installerer og håndterer produktet – trinn for trinn. Manualen må alltid leses før installasjonen påbegynnes.

### **Båndtekkede stålplatetak for hagestuer**

Stålplatetaket er en sandwich-konstruksjon som er en ferdig løsning når det gjelder utvendig plate-båndtekkning, 50mm celleplastisolering samt en innvendig, synlig stålplate. Produktets store fordel er monteringen, som tar vesentlig kortere tid å installere enn et konvensjonelt båndtekket stålplatetak med isolering, rupanel, papp, innvendig bekledning, mm .

### **Innhold**

Side 10	Innledning
Side 11	Innhold takleveranse
Side 12	Forberedelse
Side 13-17	Montering - trinn for trinn

For vedlikeholdsinstruksjoner henviser vi til Lindabs egne nettsider.

<https://www.lindab.se/service-och-support/byggkomponenter/dokumentation/drift--och-underhall/>

### **Forskrifter**

Kontakt Grønt Fokus om du er usikker på noe.

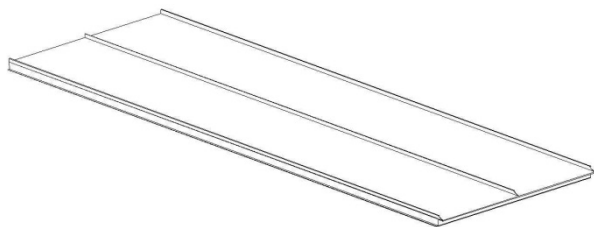
Kontroller leveransen nøye for å sikre at viktige detaljer og komponenter ikke er skadet eller mangler. Om skader har oppstått under f.eks. transport, kontakt Grønt Fokus snarest.

Om produktet modifiseres uten Grønt Fokus uttrykkelige tillatelse bortfaller alt produsentansvar. Kun godkjente reservedeler hos Grønt Fokus må benyttes

Produktet er konstruert for en permanent installasjon. Produktet må installeres i henhold til instruksjonene i denne manual. Installasjonen må utføres av en fagmann.

OBS! Vann fra tilstøtende tak tak må ikke ledes ut på stålplatetaket.

## Innhold takleveranse



A1. Takelement



A2. Takfotsplate



A3. Gavelplate



A4. Z-plate



A5. Skruer. Lakkert i takets farge  
(For utvendige detaljer)



A5. Fugemasse for tetting mellom takelement og reisverk



A6. Skruer. Blank  
(For innfesting av takelement i underliggende tak-konstruksjon)



A7. Falskitt Runotex  
(Påføres i høy-falsen på takelement før montering)



A8. Reparasjonslakk for over og underside



A9. Fugebånd  
(Påføres på innsiden av Z-platedel og som drev mot fasade)

OBS! Montering SKAL gjøres av kvalifisert blikkenslager. Instruksjonene er tiltenkt for en fagmann.

Før montering:

*Kontroller emballasjen – ev. skader på materiale skal rapporteres før montering påbegynnes.*

- Kontroller detaljene – Manglende detaljer skal rapporteres før montering påbegynnes.
- Kontroller at reisverk-mål og vinkler er korrekte.
- Kontrollmål takelementene og merk ut på takbjelkene hvor skjøtene vil havne.

Oppbevaring: Takelementene må ikke oppbevares slik at de utsettes for uheldige værforhold, som f.eks. vind og sand.

Håndtering:

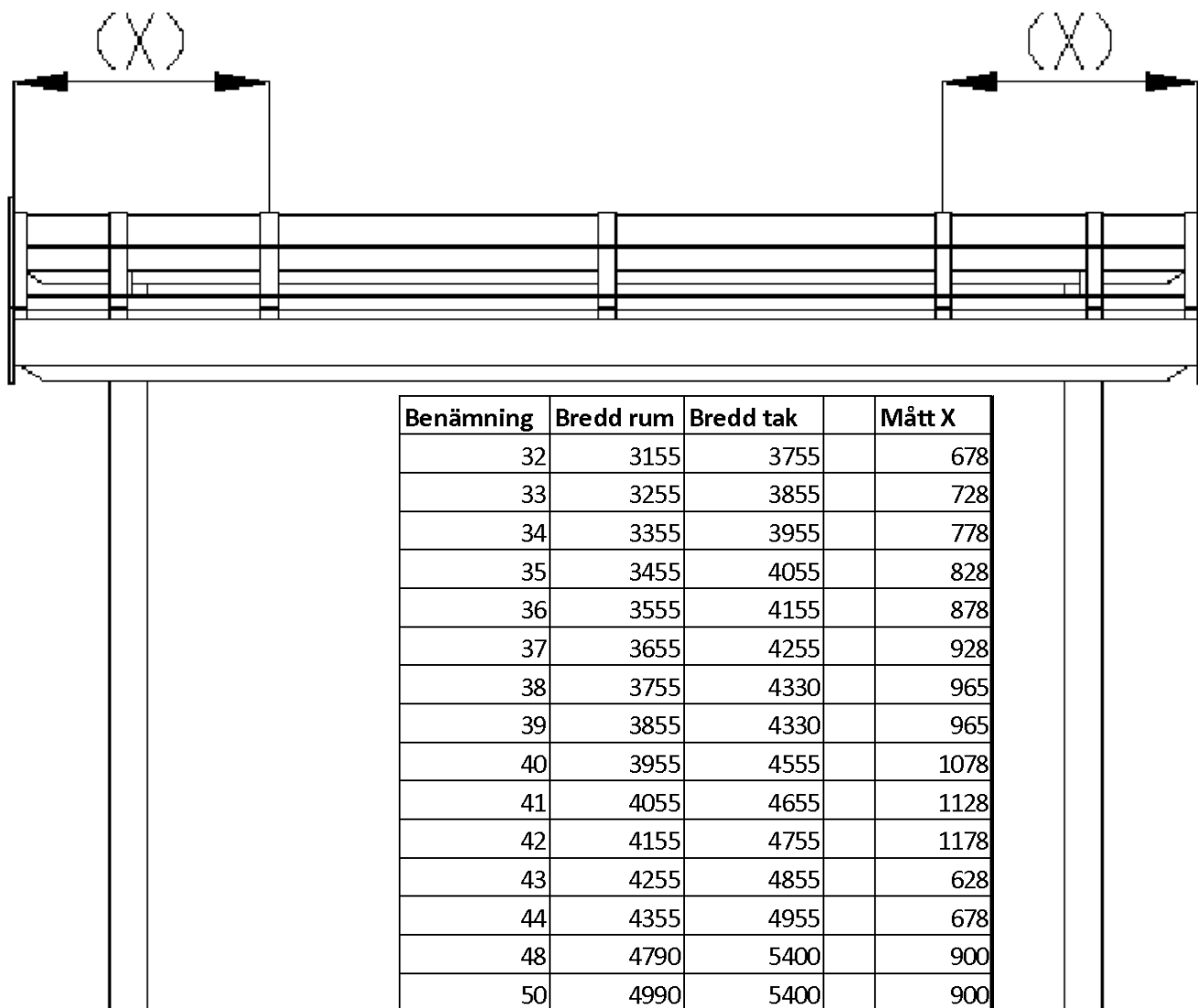
Takelementene kan løftes for hånd eller med kran. Brukes kran anbefales det vakumsugekopper, som man ofte bruker ved løft av vinduer. Skal flere elementer løftes samtidig bør stropper kobles rundt medfølgende pall, for ikke å skade takelementene.

Utrustning:

Standard blikkenslagerverktøy, som falsavslutter (se bilde), platesaks, falskitt, mm



Før takmonteringen påbegynnes må bjelkeplasseringen kontrolleres fra ytterside av ytterbjelke til sentrum av tredje bjelke (Målt X) i følge tabell under. Mellomliggende bjelker plasseres med C/C 1200 mm.

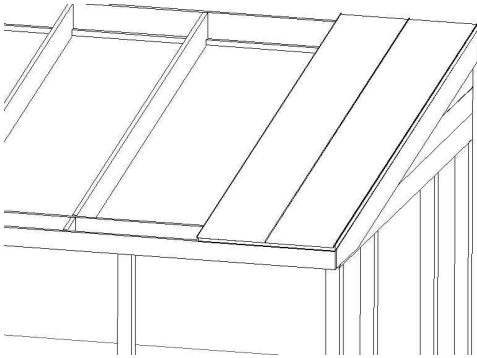


Benämning	Bredd rum	Bredd tak	Mått X
32	3155	3755	678
33	3255	3855	728
34	3355	3955	778
35	3455	4055	828
36	3555	4155	878
37	3655	4255	928
38	3755	4330	965
39	3855	4330	965
40	3955	4555	1078
41	4055	4655	1128
42	4155	4755	1178
43	4255	4855	628
44	4355	4955	678
48	4790	5400	900
50	4990	5400	900
52	5190	5790	1095
54	5390	5990	1195
56	5590	6190	695
58	5790	6390	795
60	5990	6470	835
62	6190	6790	995
64	6390	6990	1095
66	6590	7190	1195
68	6790	7390	695
70	6990	7540	770
72	7190	7790	895
74	7390	7990	995
76	7590	8190	1095
78	7790	8390	1195
80	7990	8610	705

## Trinn 1

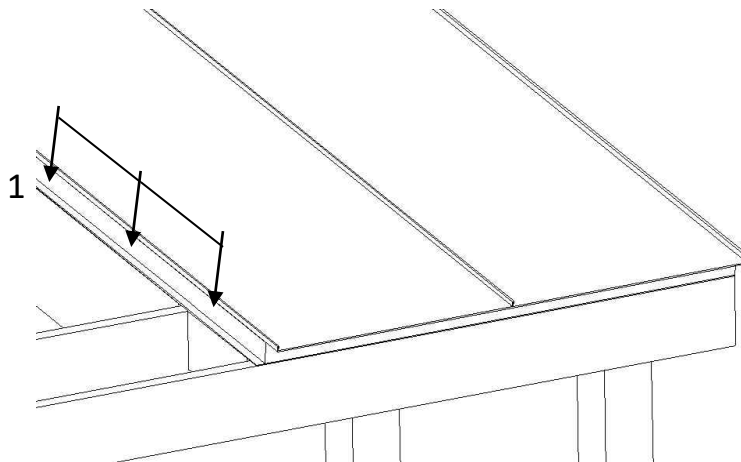
Takelementene legges fra høyre mot venstre sett fra takfoten.

Det første takelementet løftes på plass og rettes inn. Siden etterfølgende element styres av det første takelementets plassering, så er det viktig å kontrollmåle vinkelen, breddemål og at isoleringsleddet havner i sentrum av bjelken.

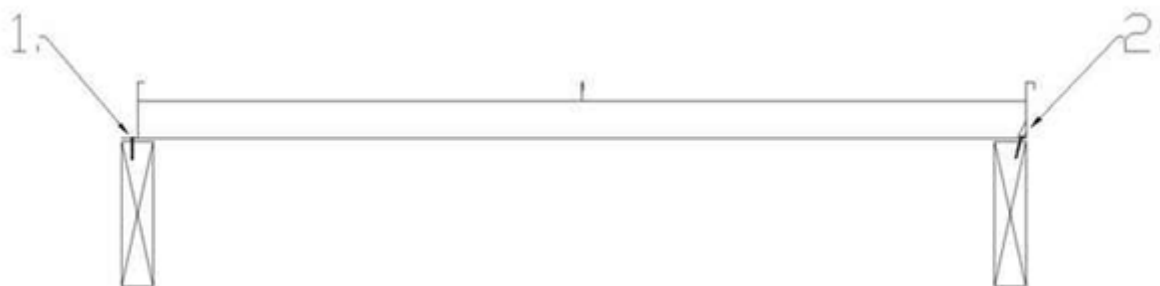


Fest takelementene i takbjelkene ved å skru gjennom de klargjorte hullene i underplatenes utstikk (1.)

Bruk de medfølgende monteringskruene (A6) for plate, tre eller liknende.

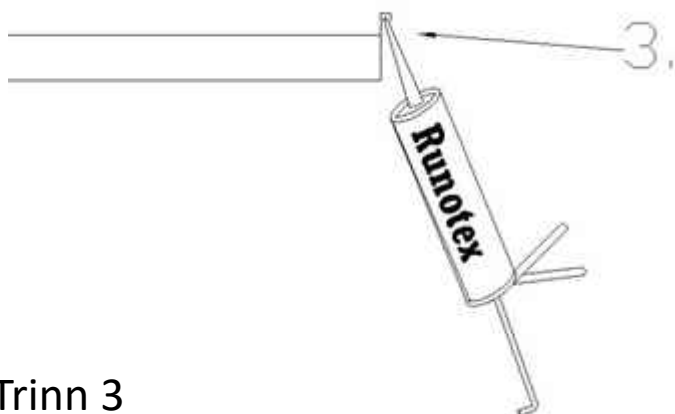


Gavl-elementene skrårskrus også i gavlbjelken (2.).



### Trinn 2

Etterfølgende takelement påføres falskitt (Runotex (A7) eller likeverdig fals-tettemiddel) i høyfalsen (3). Takfotens omslag foldes ut i møtet mot neste element for at takplaten skal overlape korrekt.



### Trinn 3

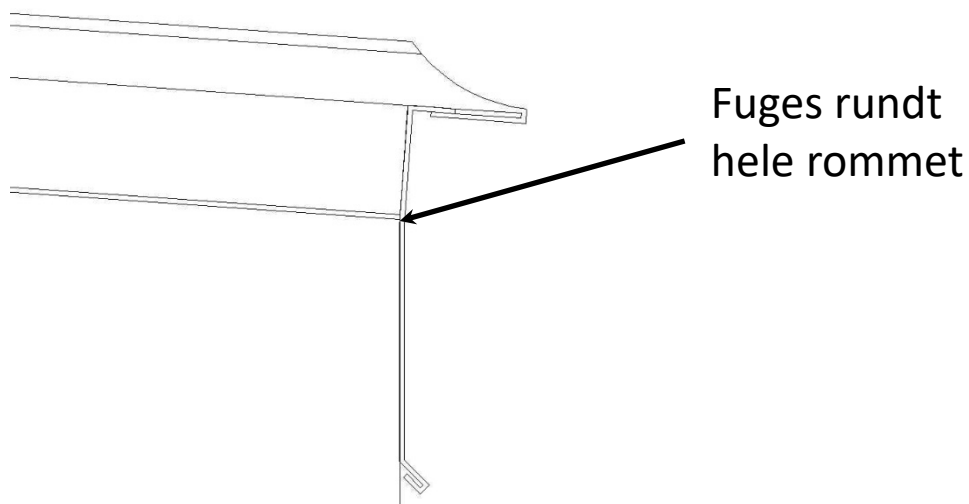
Når alle element er korrekt montert, lukkes dobbelfalsen mellom elementene. Vent med å klemme omslaget i takfot til takfotsplaten er montert og fuge mot fasade er isolert mellom vegg og plater.



## Trinn 4

Før platene kan monteres skal taket fuges fra utsiden rundt om hele rommet. Ved behov kan fugingen også gjøres innenfra. Benytt den medfølgende byggefugen (A5).

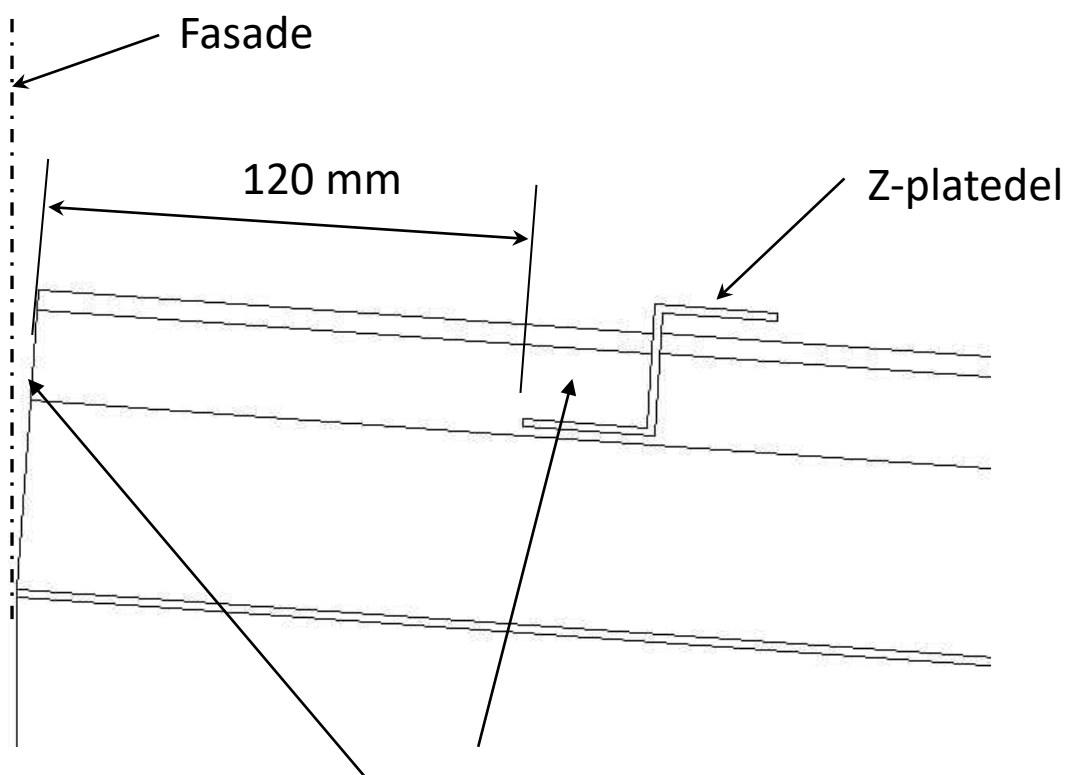
Takfotsplater (A2) i fronten (se bilde) monteres etter at all takelementene sitter på plass. Denne platen monteres for å dekke skjøtene på takelementene, samt se til at vann ikke tar seg inn i hagestuen herfra.



Nå kan takrennekroker og takrenner med fordel monteres.

## Trinn 5 - Ubrutt tak

Z-platedel (A4) monteres i overkant, ca. 120 mm fra elementets bakkant eller der tilkoblingsplate avsluttes, for å forenkle takelementets avslutning mot husfasaden. Medfølgende fugebånd (A9) plasseres innenfor Z-profilen i samband med at dekkplaten monteres.

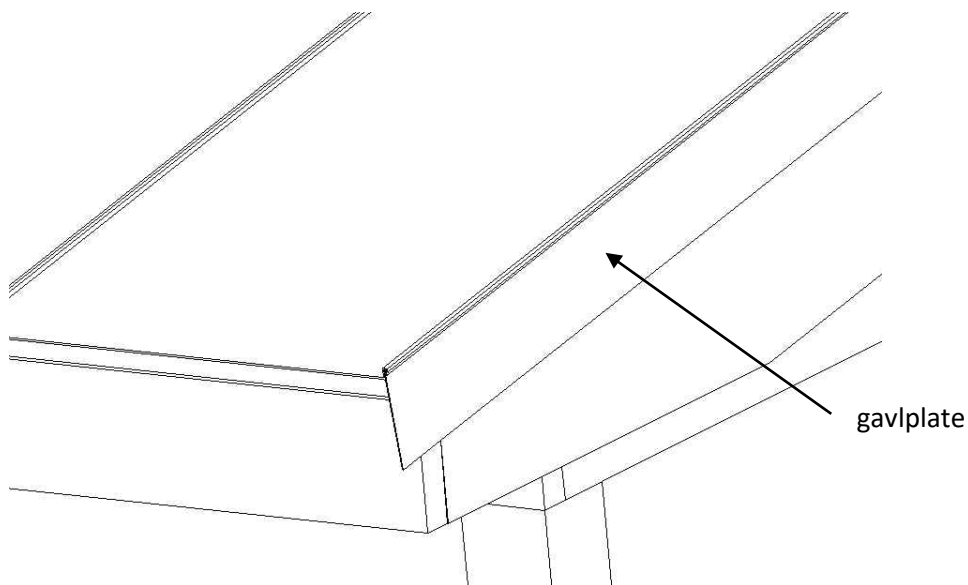


Fugebånd (A9)



## Trinn 6

Sist monteres gavlplatene (A3). Disse dekker gavlene på takelementene og gir en flott avslutning.



## Trinn 7

Platearbeid og plater til bruk mot tilstøtende bygninger kan så monteres, men dette er ikke inkludert i leveransen fra Grønt Fokus.