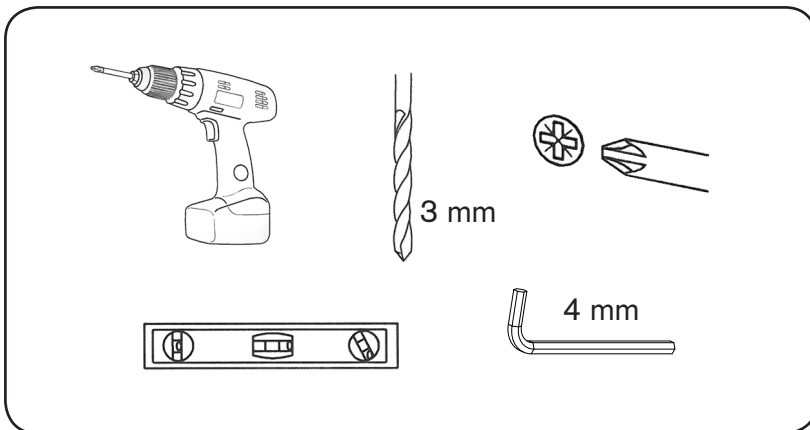
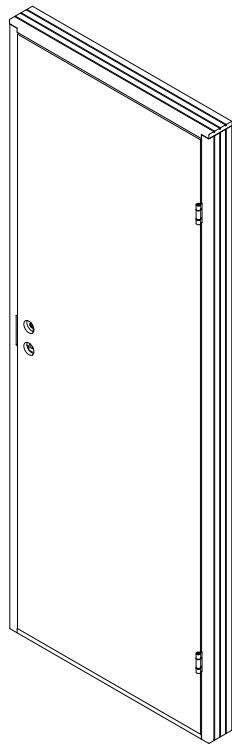
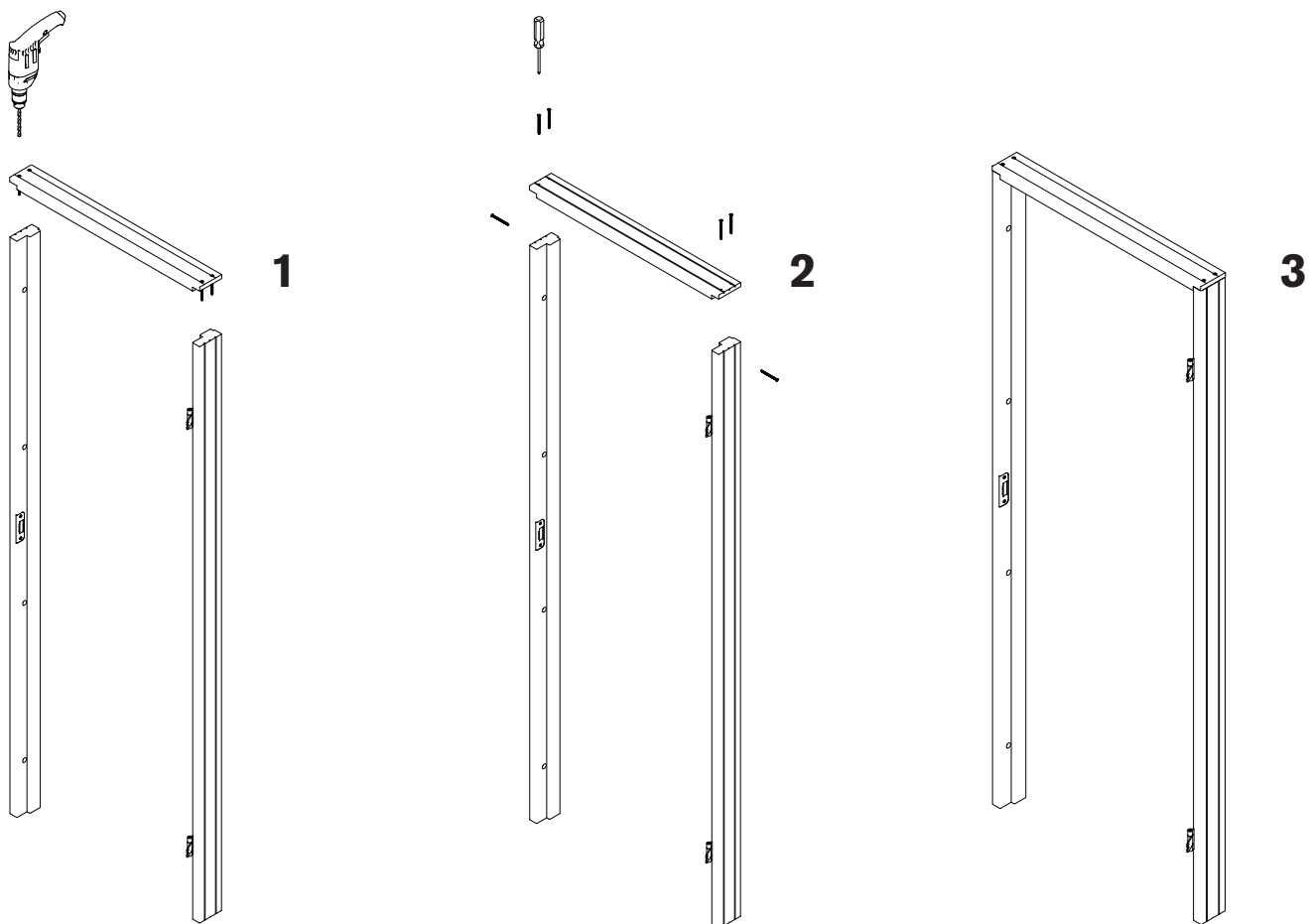


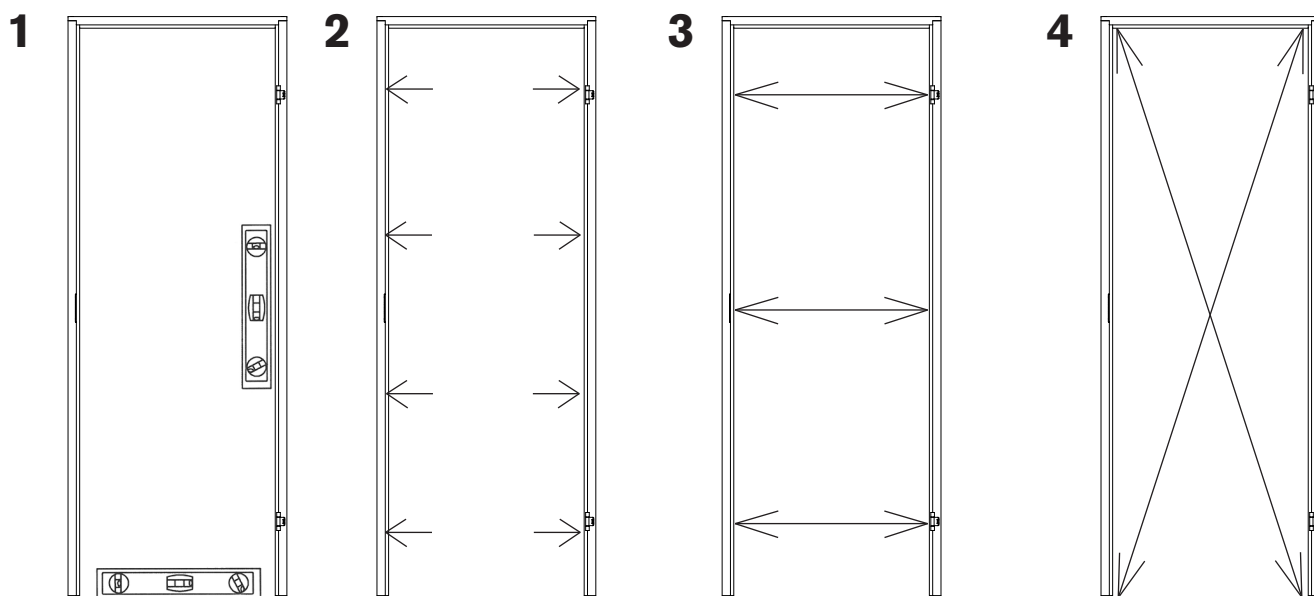
# Innerdörr



## Montera ihop karmen:



## Montera karmen i öppningen:



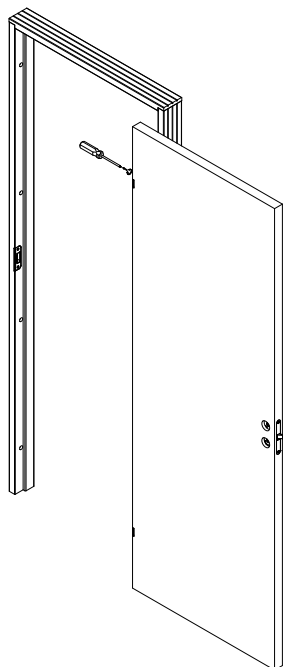
**1**  
Kila fast karmen  
Kontrollera att  
karmen är i våg  
och lod

**2**  
Lägg i tröskel (tillval)  
Skruva fast karmen  
med medföljande  
karmskruv

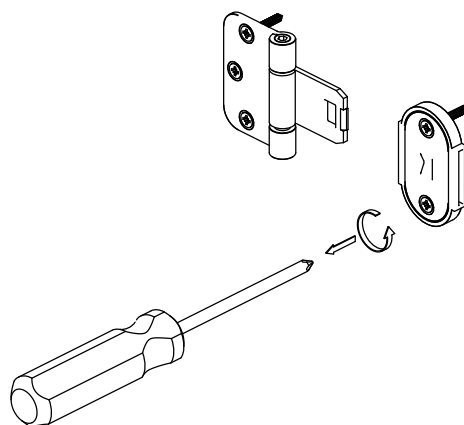
**3**  
Kontrollmät  
avståndet mellan  
karmsidorna

**4**  
Kontrollera att  
karmens diago-  
naler är lika

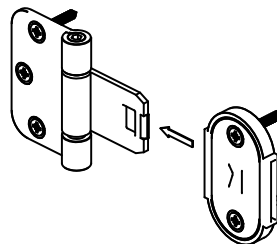
## Häng i dörrbladet:



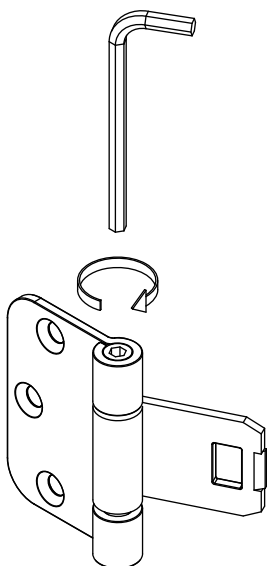
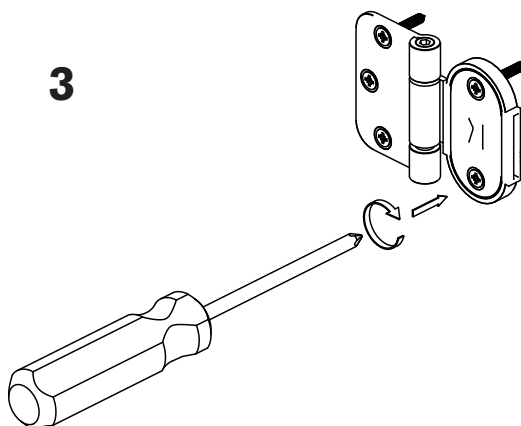
1



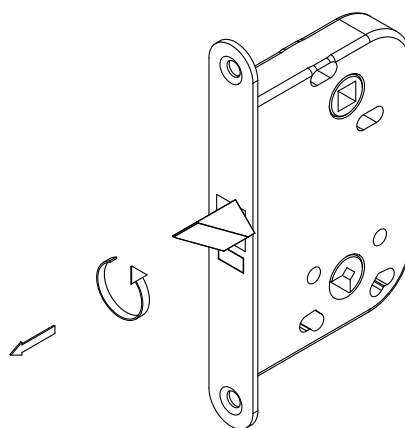
2



3



Gångjärnets höjd kan vid behov justeras.



Vid behov vrid låsskottet

**Skötsel & Underhåll:**

Innerdörrar är avsedda för uppvärmda utrymmen där skillnaden i temperatur mellan dörrens sidor är max 5°C

Smörj gångjärn & lås med en teflonbaserad olja som inte smetar. (ca 1 ggr / år)

**Rengöring:**

Målade och lackade dörrar rengörs med ljummet vatten och såpa. Använd en mjuk fuktig trasa.

Använd aldrig starka medel som innehåller ammoniak, lösningsmedel eller slipmedel.

Använd inte fönsterputs.

**Garanti:**

2 år Produktgaranti från inköpsdatum

Garantierna gäller endast om dörren monterats och underhållits enligt monteringsanvisningen.

Garantin gäller reparation eller ersättning av felaktig produkt på grund av material- eller fabrikationsfel.

Garanti gäller ej för egen ytbehandling.

Dörrrens tillåtna krökning är 2 mm/m

Dörrkarmens tillåtna krökning är 1 mm/m



**SkånskaByggvaror.se<sup>®</sup>**

Box 22238, 250 24 Helsingborg

Tel. 042-210 100

[www.skanskabyggvaror.se](http://www.skanskabyggvaror.se)