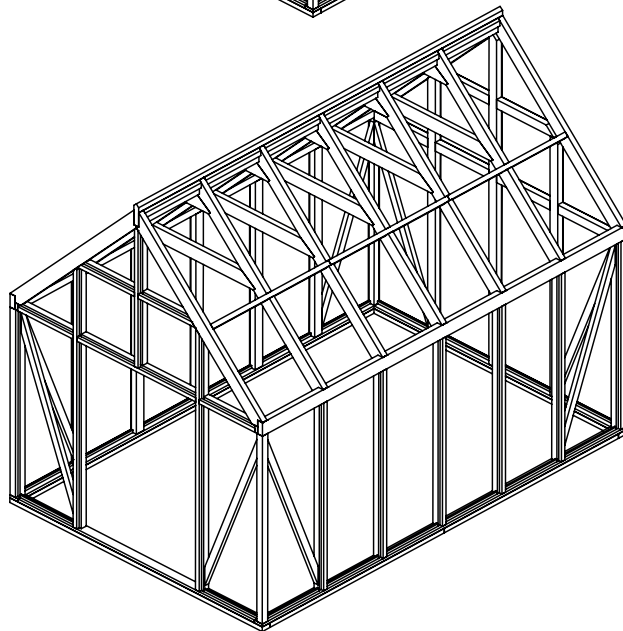
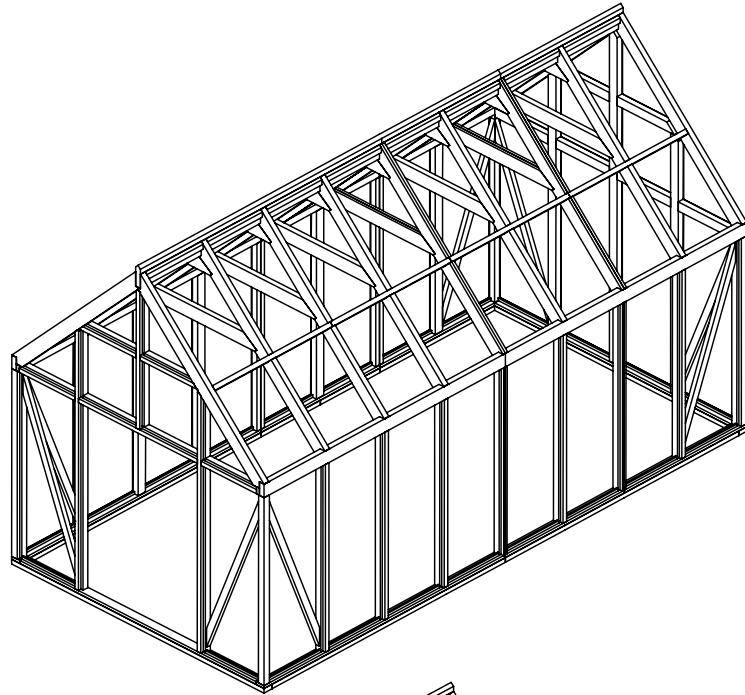


Monteringsanvisning

Växthus Växa



Bra att ha:
Ställning
Trappstege
Glassugkoppar

För att underlätta monteringen och få ett gott slutresultat ber vi dig notera följande innan du börjar:

Läs igenom hela monteringsanvisningen innan monteringen påbörjas. Kontrollera att alla beställda komponenter finns med och är oskadade.

Alla virkesdelar ska behandlas. Detta görs bäst och enklast före montering för att komma åt överallt. Behandling ska ske först med grundolja och därefter ytbehandling.

OBS! Var extra noga vid allt ändträ.

Vi rekommenderar att behandla synliga kvistar med kvistlack för att minska risken för genomslag.

Monteras växthuset med en gjuten betongplatta som grund skall någon form av skydd, till exempel syllpapp, läggas mellan platta och trädelar för att förhindra fuktvandring från betongen upp i virket.

Trälیم ingår inte i leveransen.

Att tänka på vid montering

Man behöver vara minst 2 personer för att montera växthuset. Vi rekommenderar att ha tillgång till en liten flyttbar byggställning när växthuset byggs.

Det är viktigt att ha en stabil yta att stå på när man arbetar på hög höjd. Var försiktig vid montering av glas. Använd alltid handskar och skyddsglasögon. Sugkoppar för att lyfta och hantera glasen underlättar arbetet.

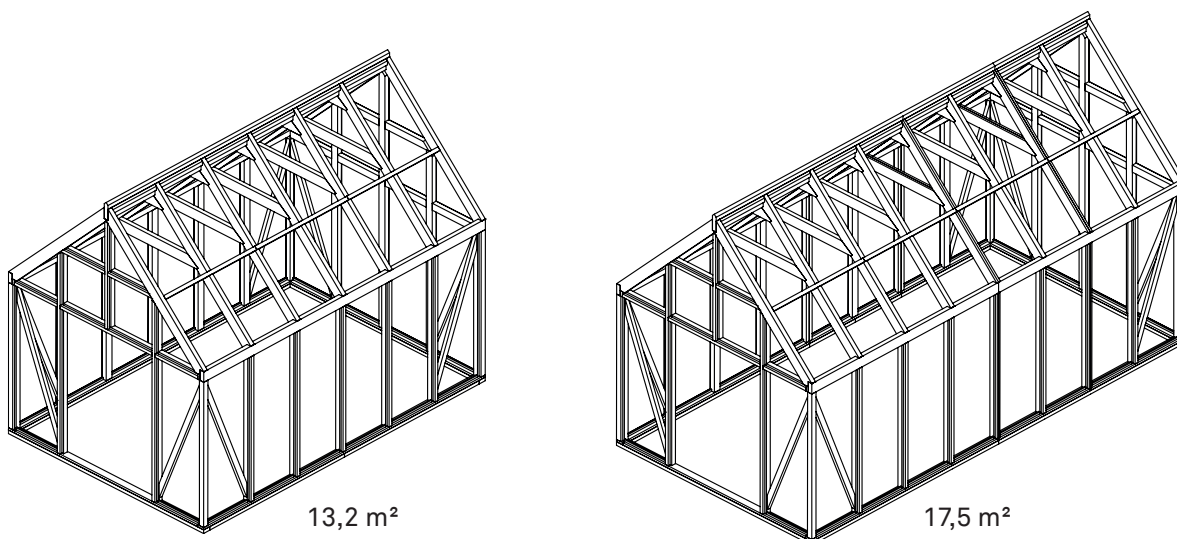
Tänk på att försöka montera skruvar och beslag så osynligt som möjligt för bästa slutresultat.

Vi rekommenderar att förborra med ett litet borrh innan skruvar dras i. Detta för att minska risken att träet spricker och även att det underlättar styrningen av skruven.

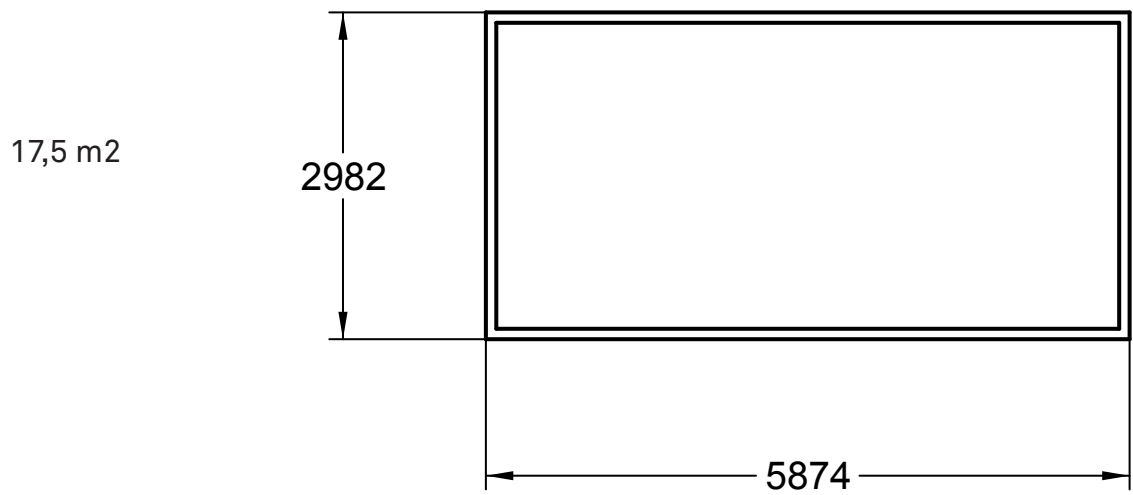
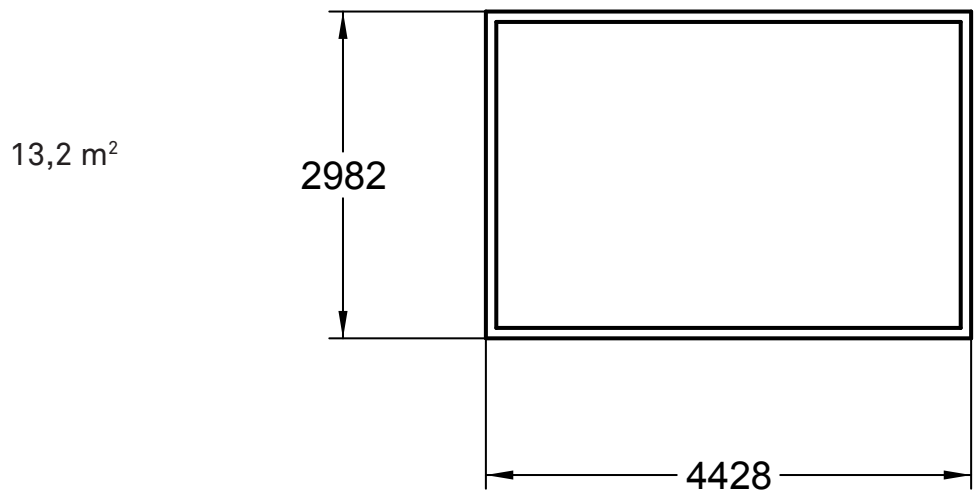
Reglar levereras okapade. Kapa till önskat mått. Kontrollera löpande under monteringen växthusets vinklar med lång lodstock. Kryssmät.

Denna anvisning visar montering av den mindre modellen (13,2 m²)

Skillnaden är endast antalet **fack för glasrutor** på långsidan. **13,2 m²** har **6st** och **17,5 m²** har **8st**. Se bild nedan. Monteringen i sig görs lika.



SE Yttermått på växthus



Innehållsförteckning

507101

507102

#	art.nr	Part	Dim (mm)	13,2m ²	17,5m ²
A	614707	Stomme		1	1
	614709	Glaspaket 1 Sadel Start Hybrid			
	614710	Glaspaket 2 Sadeltak Hybrid, Pall med Styckeglas			
	614711	Glaspaket 3 Sadel/pulpet Botten, Pall med Styckeglas			
G1		Glas	675x1864	18	22
G9		Glas	620x620 triangel	4	4
G10		Glas	640x640 triangel	4	4
G11		Glas	675x690	2	2
G12		Glas	708x2080	8	12
G8		Glas	725x2080	4	4
J1	614720	Glaslister	18x33x2000	75	100
K1	614718	Sockelregel impregnerad	45x95x3000	6	6
	614725	Dörrpaket + Vädringslucka (1+2st) + lister			
D1		Pardörr		1	1
D3		Ventilationsfönster		2	2
E1	614722	Fönsterbleck	678 mm	32	40
F1	615779	Regel	45x70x3300	8	12
H1	614719	Syllpapp	15 m	1	1
	614715	Klp Alu			
B1		Upplagsprofil tak	5 m	6	6
B2		Täckprofil tak	5 m	6	6
C6	614727	Kronlist	4x5 m	18	24
E2	614724	Nockprofil	1500 mm	3	4
E5	614728	Takglasinfästningsplåt	652 mm	12	16
E4	614730	Vindskiveplåt	1500 mm	8	8
C1	614721	Glaslistskruv	3,5x40	2 pkt	3 pkt
C2	614723	Montageskruv	4,2x25	1 pkt	1 pkt
C3	614734	Träskruv	5x50	50	50
C4+C5	614716	Skruv med bricka	5x60	120	160
O	614735	Träskruv	5x70	50	50
P	614717	Träskruv	5x90	200	200
R	614737	Träskruv	6x180	100	100
S	614738	Träplugg	8x40	150	190
	571001	Handtag och klyka		1	1
	650435	Automatisk fönsteröppnare		2	2

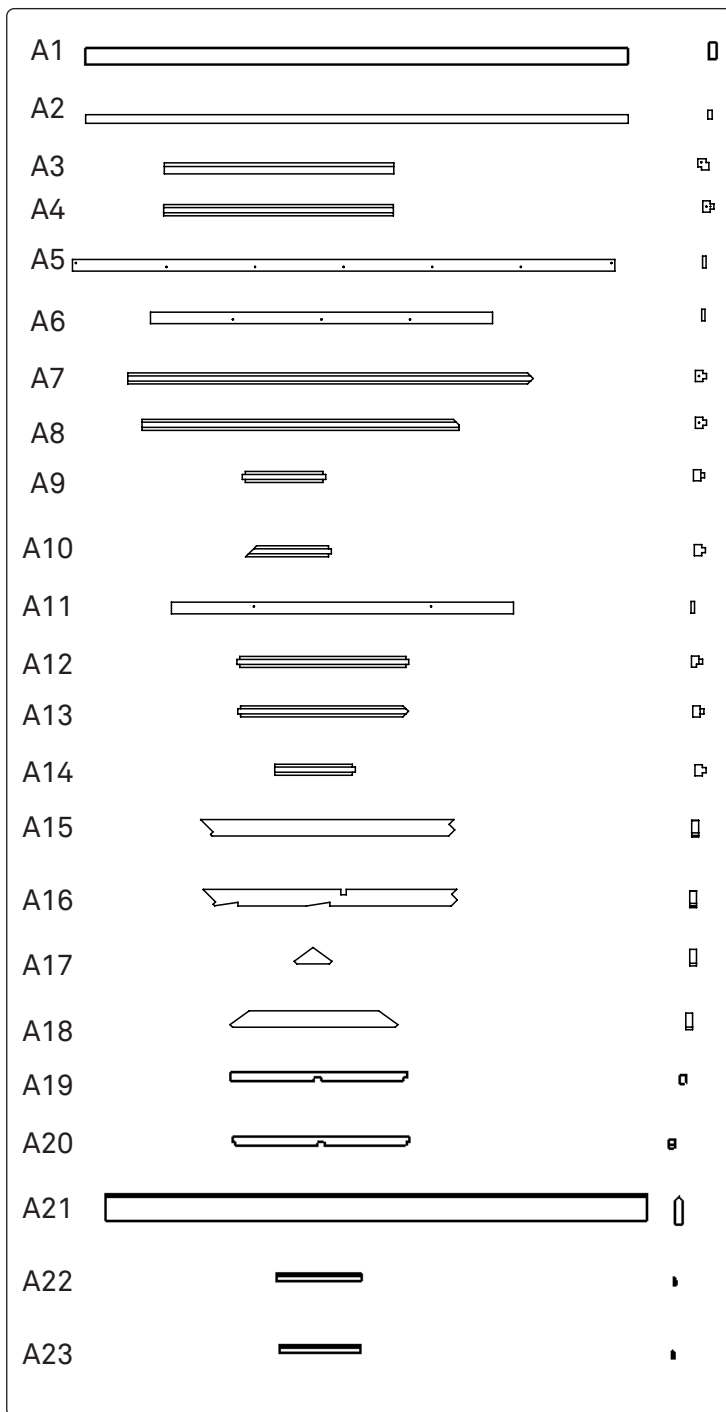
Förberedelser:

Det är viktigt att ha en stabil yta att förankra sockeln i.

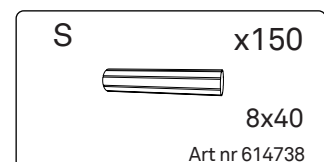
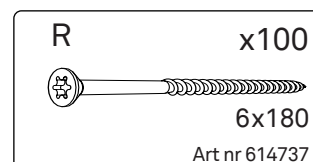
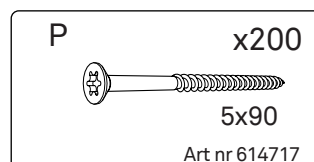
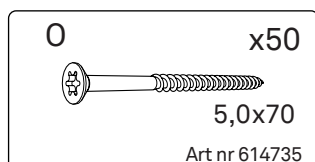
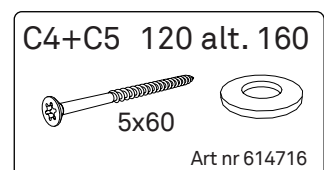
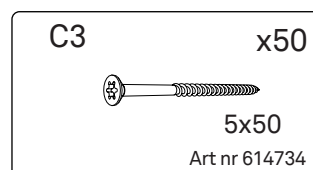
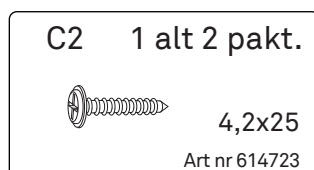
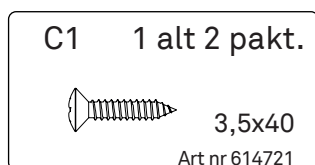
Denna måste vara helt i våg.

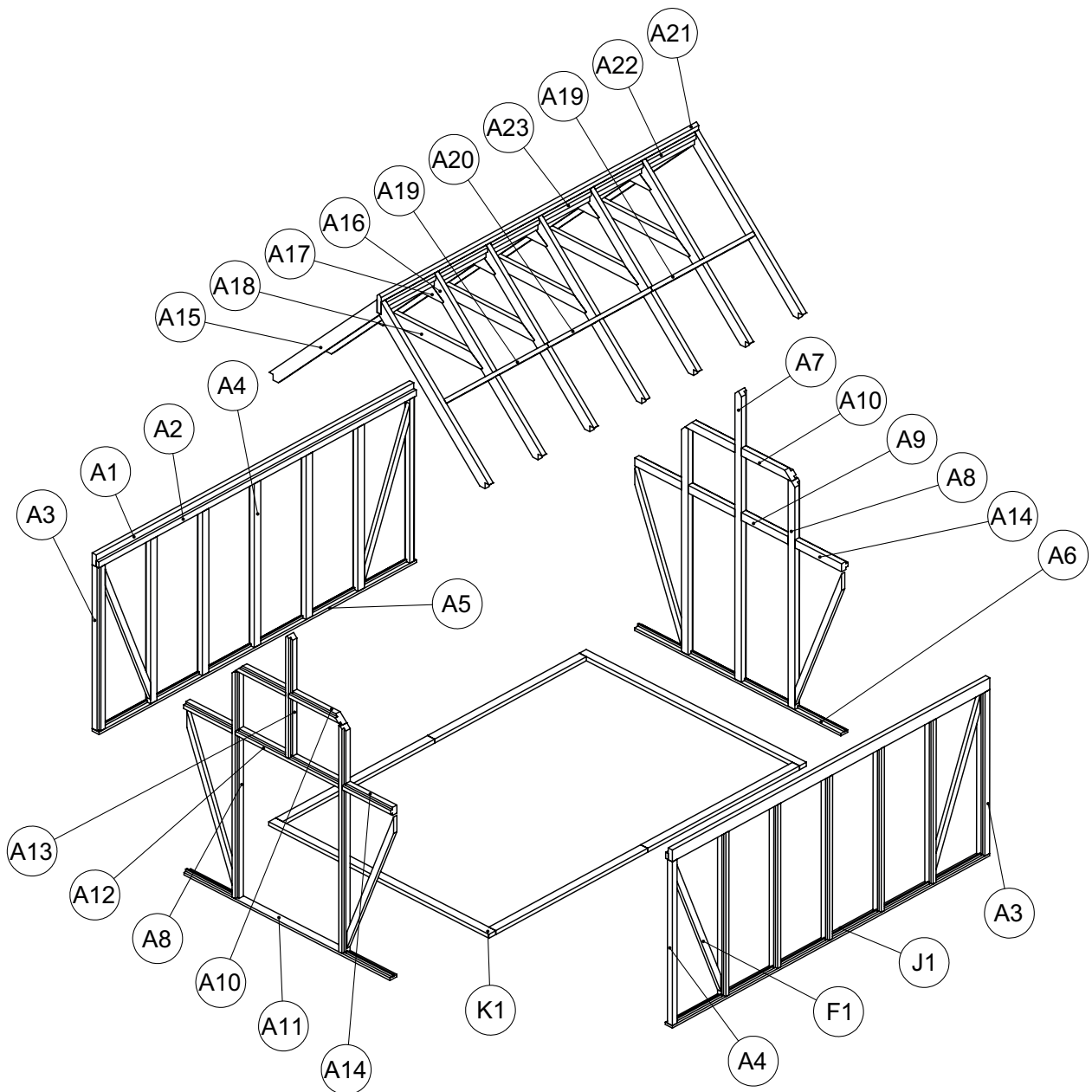
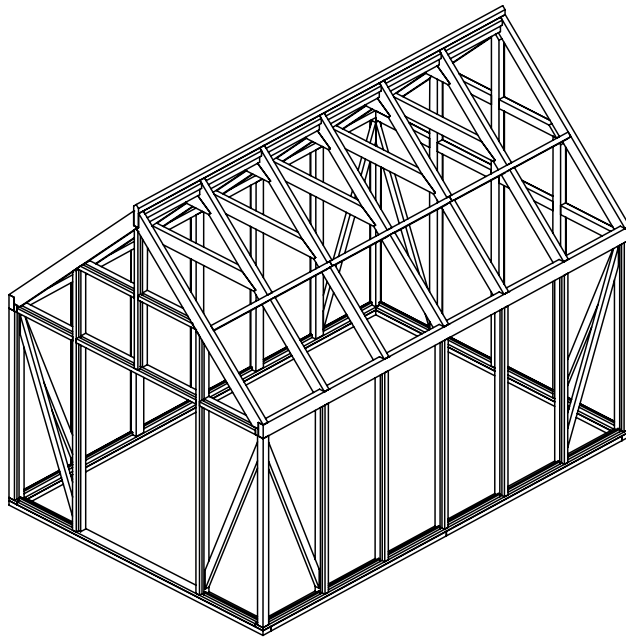
Exempel på underlag kan vara:

1. Gjuten platta
2. Gjuten stödmur
3. Träregelverk på plintar.



		13,2 m ²		17,5 m ²	
		Dim	Pcs	Dim	Pcs
A1	Sidobalk	56x135x4428	2	56x135x5874	2
A2	Regel	34x70x4428	2	34x70x5874	2
A3	Hörn stolpe	90x90x1874	4	90x90x1874	4
A4	Stolpe	90x90x1874	10	90x90x1874	14
A5	Bottenregel långsida	28x95x4428	2	28x95x5874	2
A6	Bottenregel gavel	28x95x2792	1	28x95x2792	1
A7	Mittstolpe gavel	90x90x3309	1	90x90x3309	1
A8	Sidostolpe gavel	90x90x2588	4	90x90x2588	4
A9	Tvärregel gavel 1	90x90x681	2	90x90x681	2
A10	Tvärregel gavel 2	90x90x676	4	90x90x676	4
A11	Bottenregel Dörrsida	28x95x2792	1	28x95x2792	1
A12	Tvärregel dörrsida	90x90x1404	1	90x90x1404	1
A13	Mittstolpe dörrsida	90x90x1393	1	90x90x1393	1
A14	Tvärregel gavel 3	90x90x657	4	90x90x657	4
A15	Takbalk 1	56x135x2066	4	56x135x2066	4
A16	Takbalk 2	56x135x2066	10	56x135x2066	14
A17	Nockregel	56x135x310	10	56x135x310	14
A18	Tvärregel tak	56x135x1370	10	56x135x1370	14
A19	Kortling 1	45x70x1435	4	45x70x1435	4
A20	Kortling 2	45x70x1446	2	45x70x1446	4
A21	Nockbalk	56x220x4428	1	56x220x5874	1
A22	Stödregel 1	22x70x684	4	22x70x684	4
A23	Stödregel 2	22x70x667	8	22x70x667	12





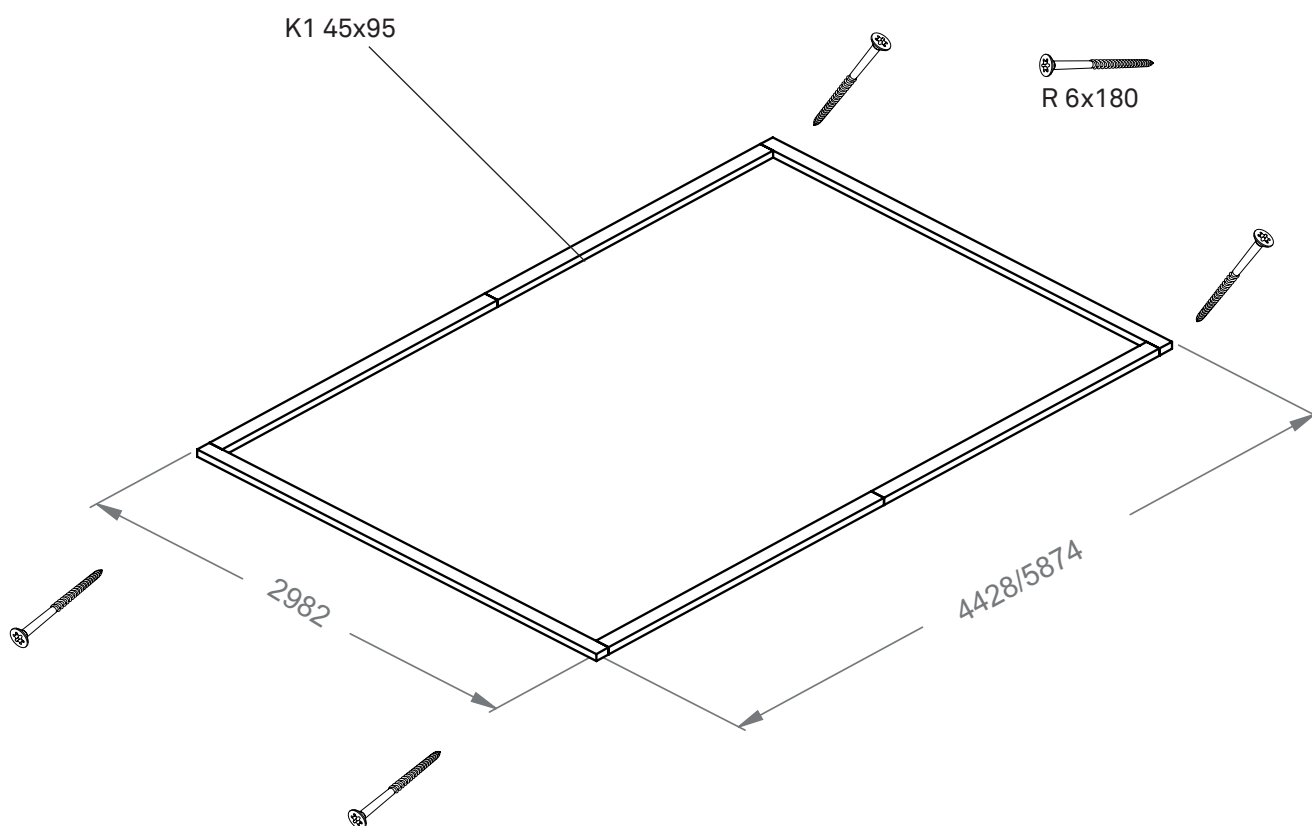
SE

Montera Sockel. Kapa till de tryckimpregnerade reglarna **K1 45x95** till rätt mått.
Skruva ihop med skruv **R 6x180**. Vid betongplatta rulla ut sylpappen, en fuktskyddande papp, mellan betongstomme/plattor och träsyllen. Den förhindrar fuktvandring från betongen upp i virket. Förankra sockeln i underlaget.

Viktigt! Kontrollera att sockeln är helt rätvinklig och i våg.

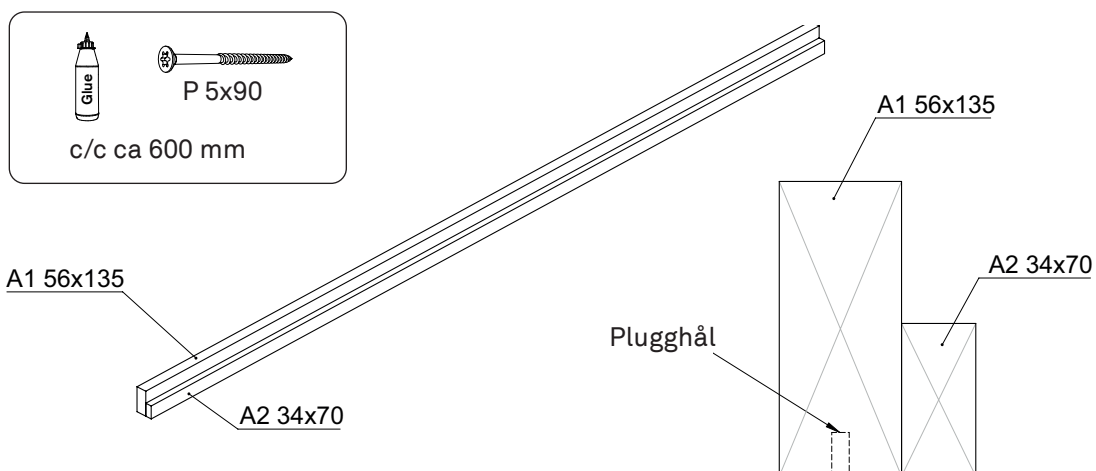
OBS!

Långsidorna skarvas av 2st **K1 45x95** impregnerade reglar.



SE

Montera Bärregel på Sidobalk (2x). Skruva fast regel **A2 34x70** på sidobalken **A1 56x135**. Använd skruv **P 5x90**. För extra bärighet använd trälim innan skruvning.

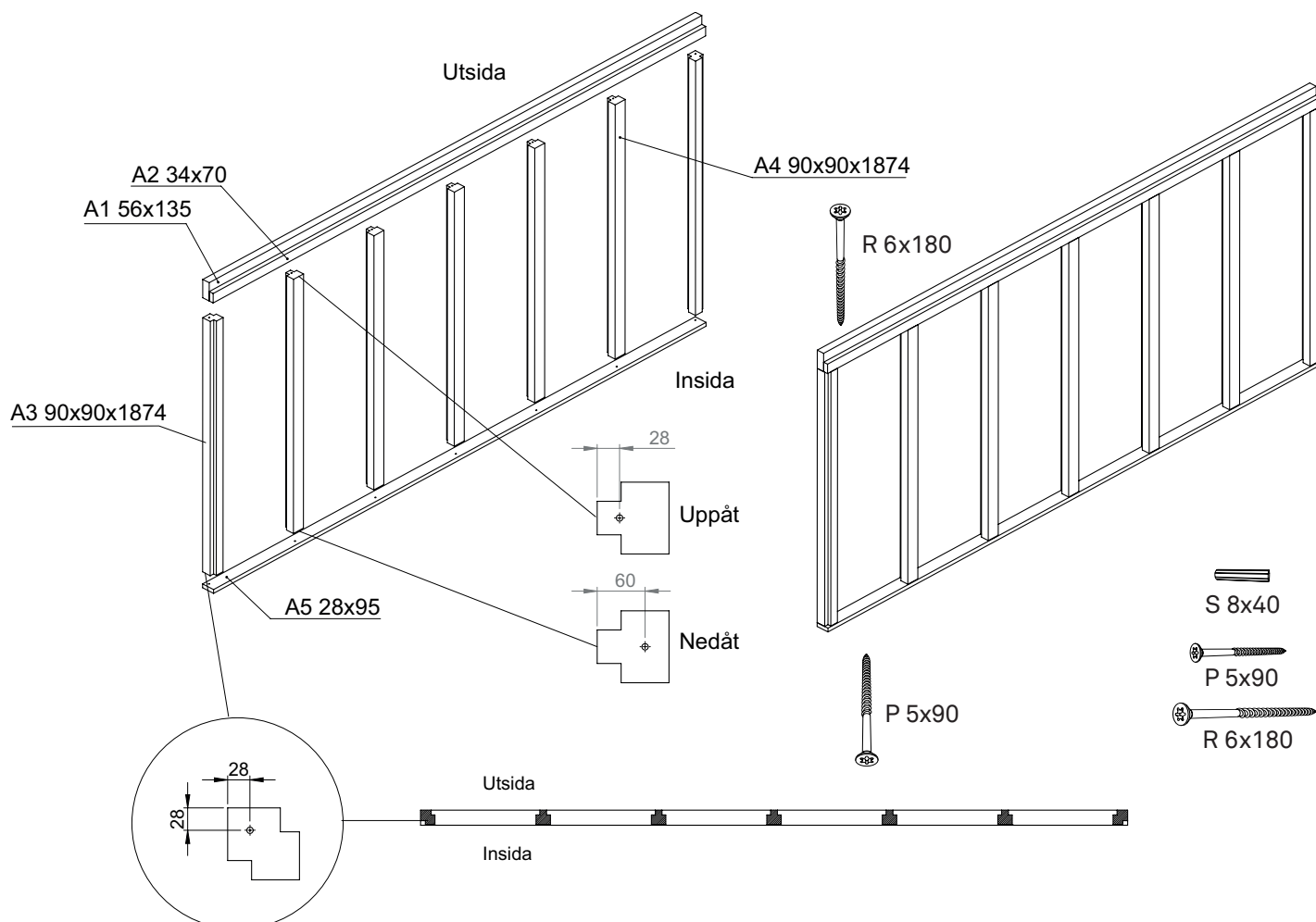


SE

Montera Långsidor (2x). Använd träplugg **S 8x40** samt skruv **P 5x90** och **R 6x180** för att skruva ihop långsidorna. Hörnstolparna finns höger och vänster

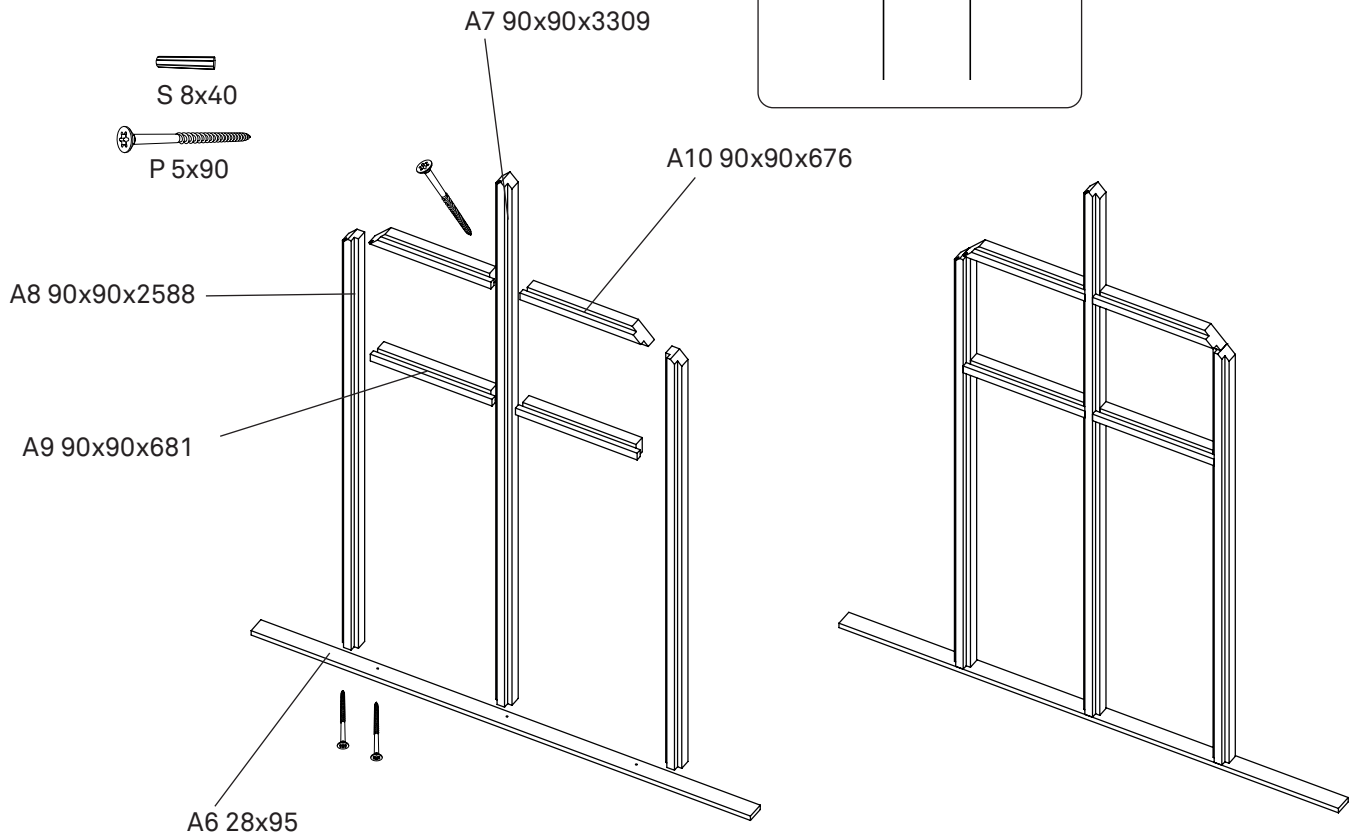
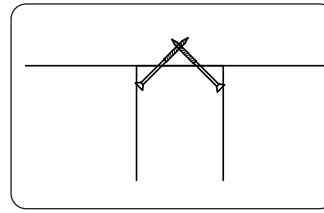
och ska vara vända enligt bild nedan. Falsdjupet på stolparna är ca 30mm från utsida. Kontrollmät hörnstolparna före fastskruvning.

3



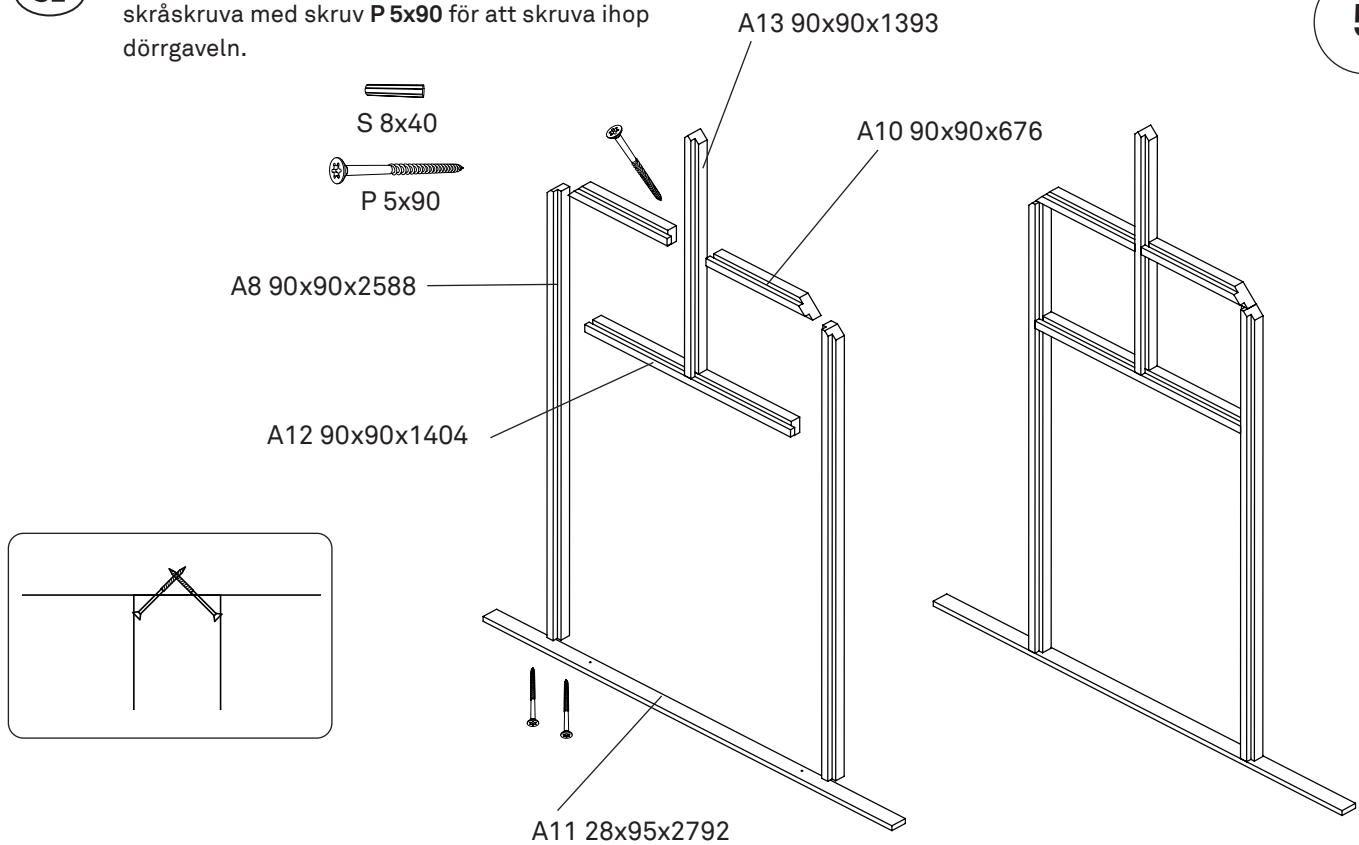
SE

Montera Bakre gavel. Använd träplugg **S 8x40** och skråskruva med skruv **P 5x90** för att skruva ihop gaveln.



SE

Montera Dörrgavel. Använd träplugg **S 8x40** och skråskruva med skruv **P 5x90** för att skruva ihop dörrgaveln.

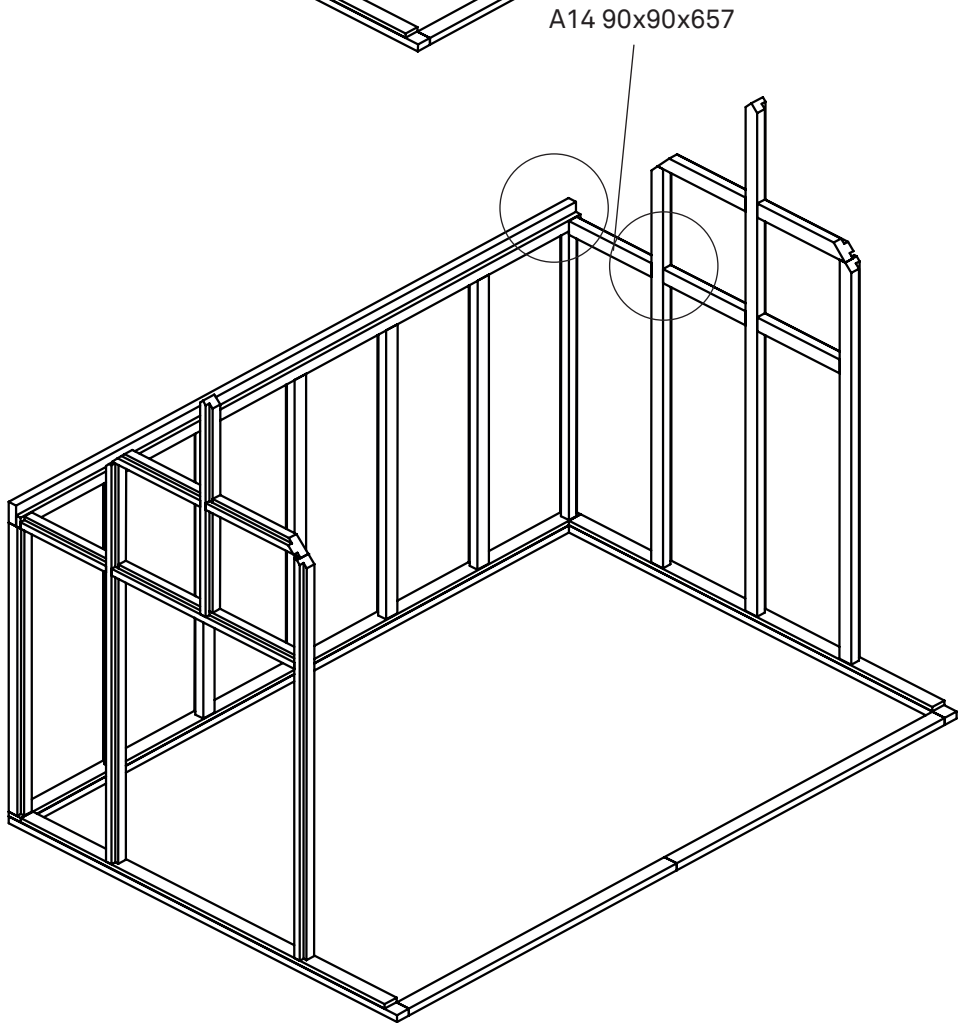
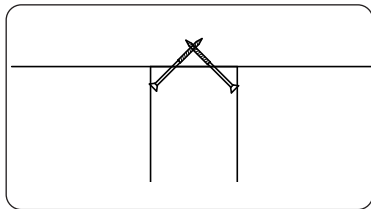
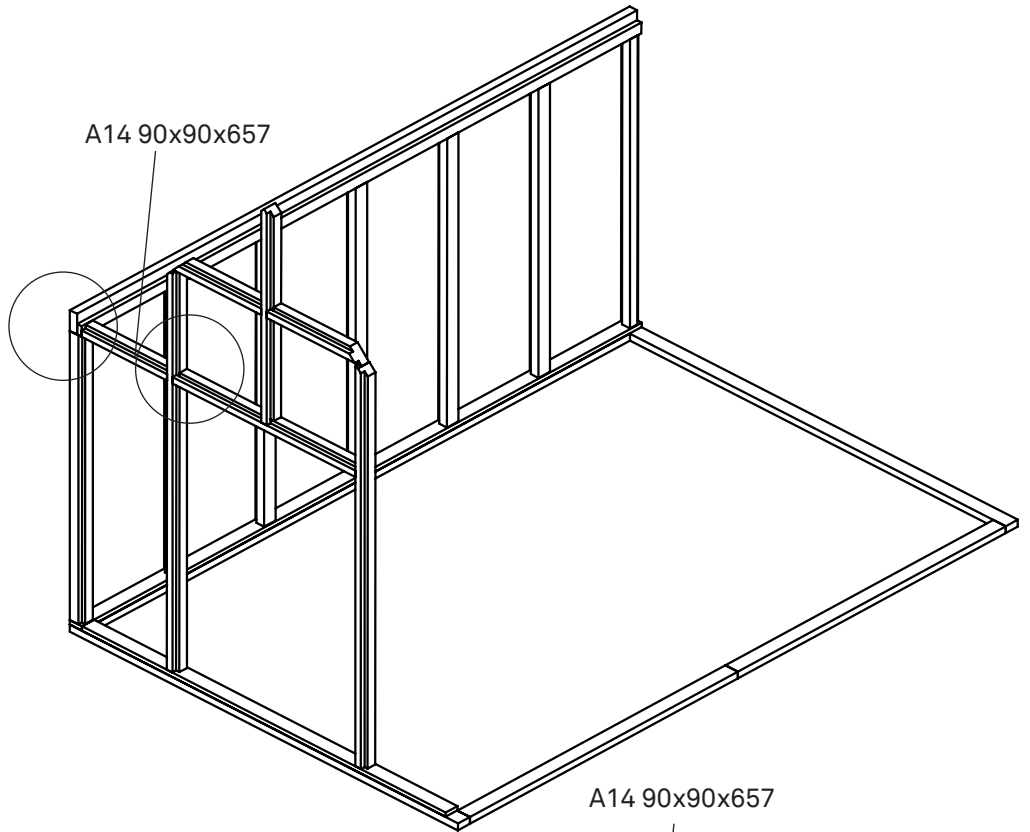


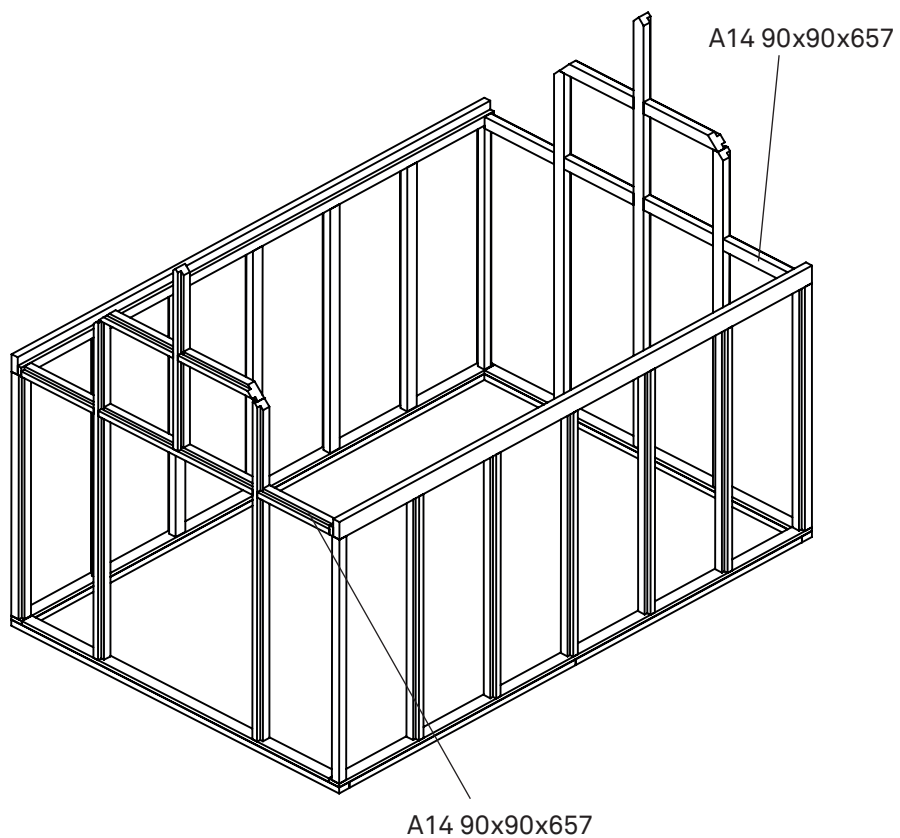
SE

Montera ihop växthusets 4 sidor. Använd träplugg S 8x40 samt skråskruva med skruv P 5x90 för att skruva ihop gavlar och långsidor.

S 8x40

P 5x90

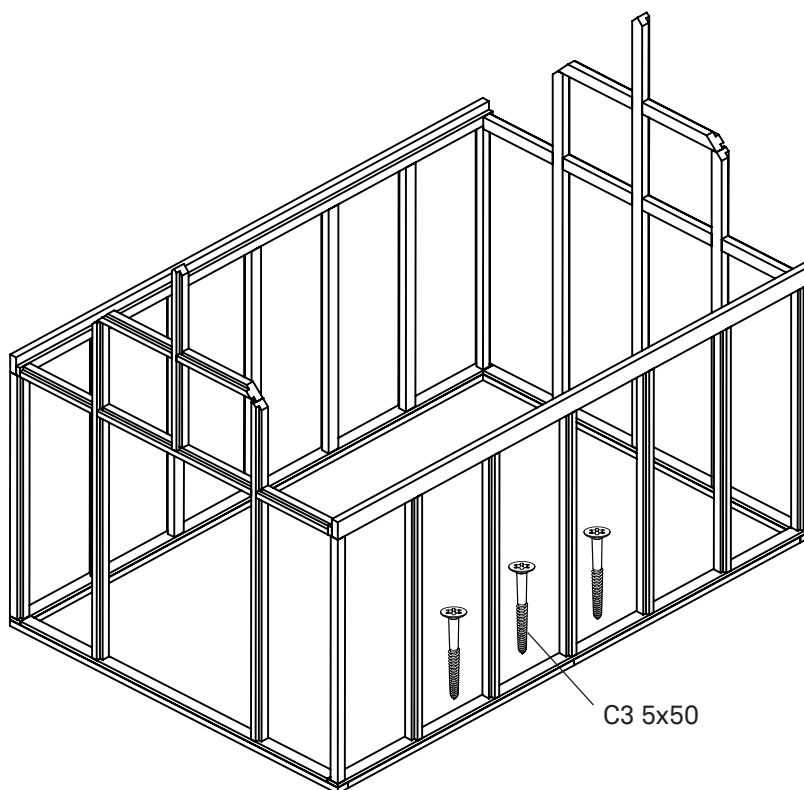




SE

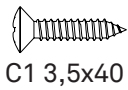
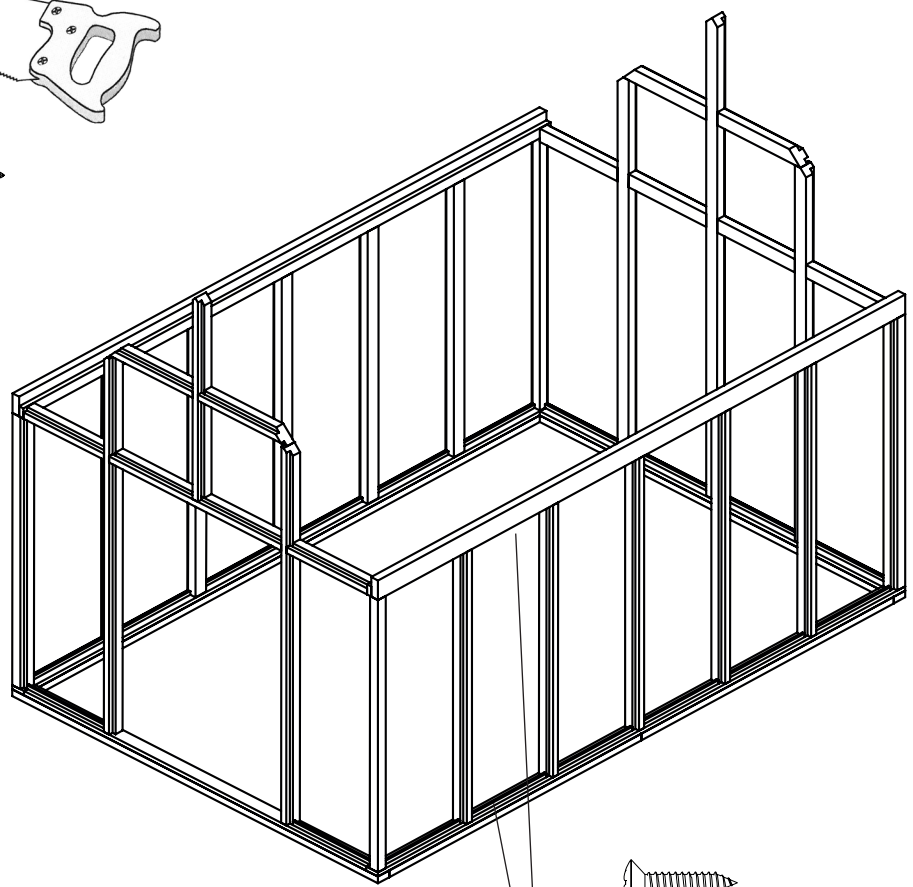
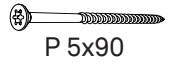
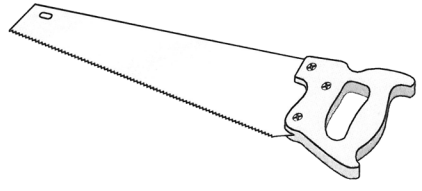
När växthusets 4 sidor är monterade, skruva fast bottenbrädan i sockeln. Använd 1st skruv C3 5x50 i varje fack.

7

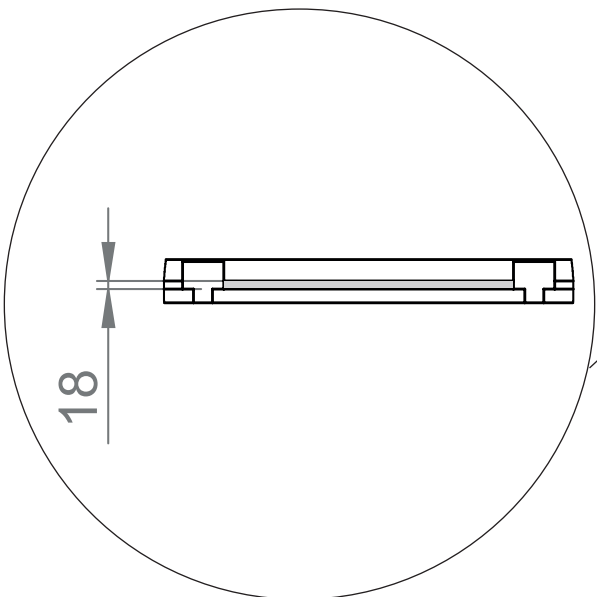
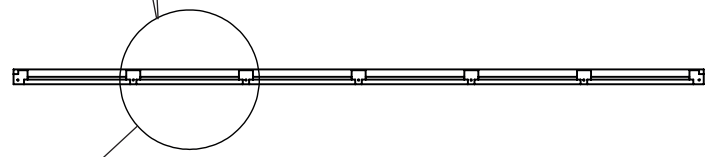


SE

Montera inre glasningslister. Såga till glaslister J1 18x33 mm nertill och upptill (mot bärlinor) till varje fack av sidoglas. Placera listen på högkant. Skruva fast med glaslistskruv C1 3,5x40. Linjera med glasfalsen i stolparna.



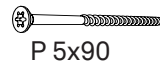
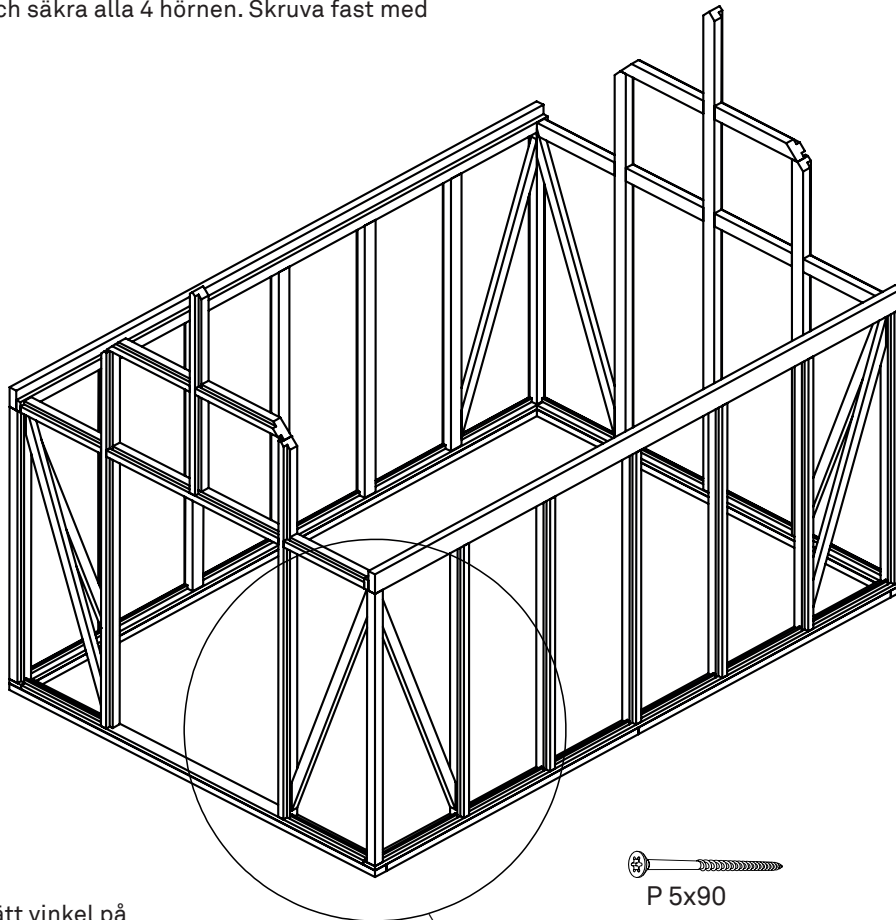
J1 18x33



SE

Montera diagonalsträvor i hörnen.

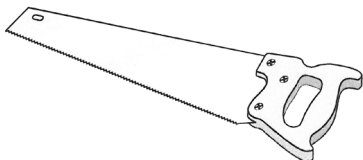
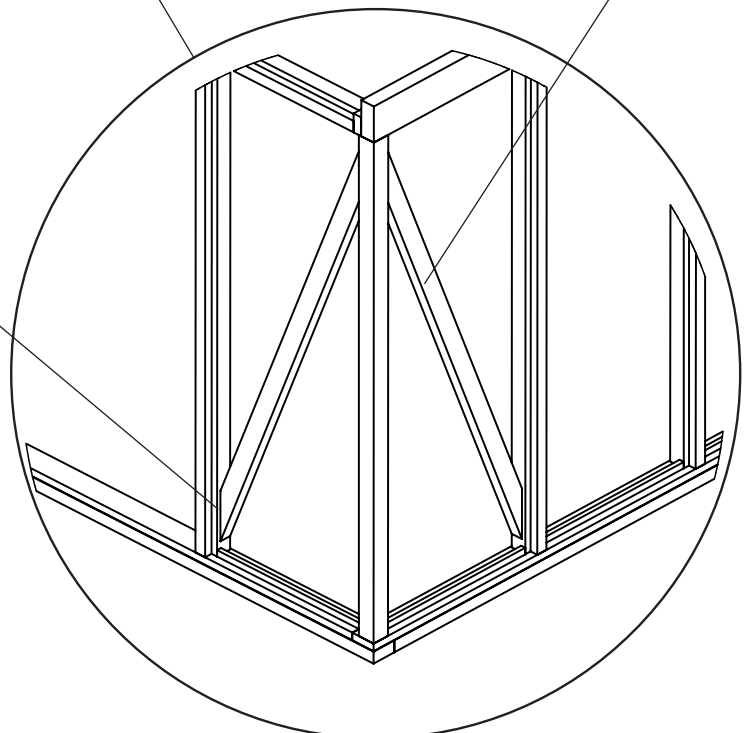
OBS! Väg noggrannt in så att all 4 hörnen är i lod. Sträva vid behov med tillfälliga strävor för att hålla växthuset i lod. Såga till diagonalsträvor av regler F1 45x70 och säkra alla 4 hörnen. Skruva fast med P 5x90.



P 5x90

F1 45x70

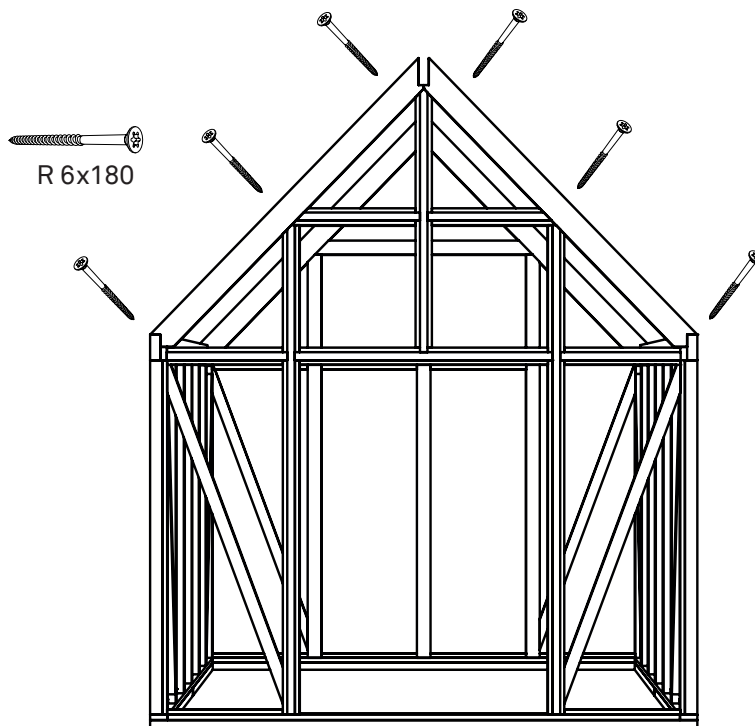
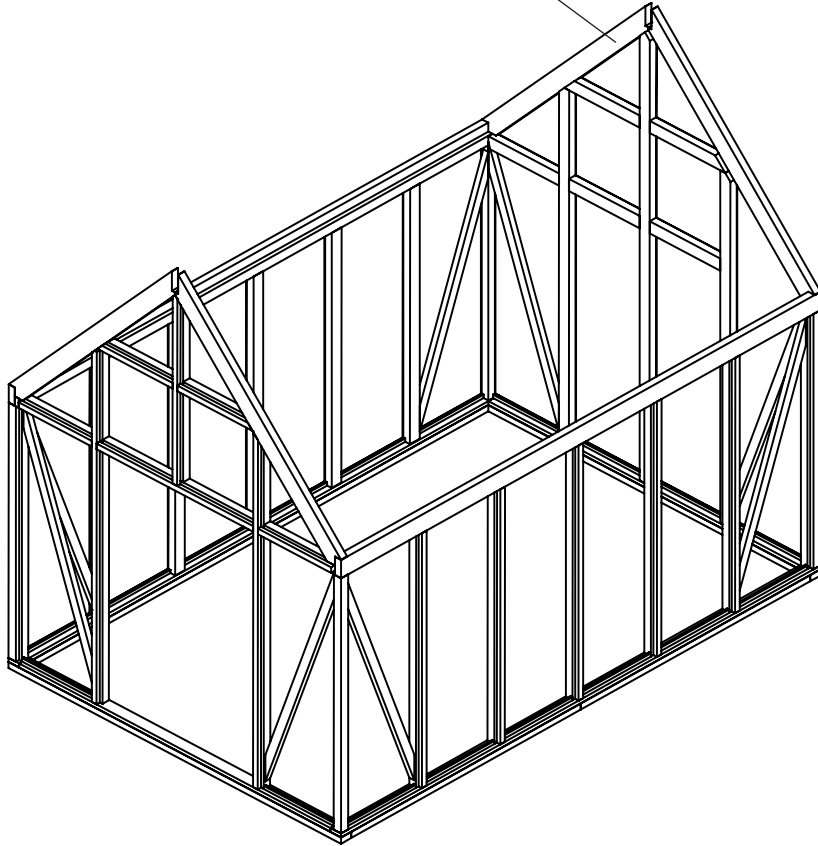
För att få rätt vinkel på diagonalsträvorna:
Håll upp regeln mot stolparna.
Rita av på regeln var den ska kapas.
Såga efter de ritade linjerna.



SE

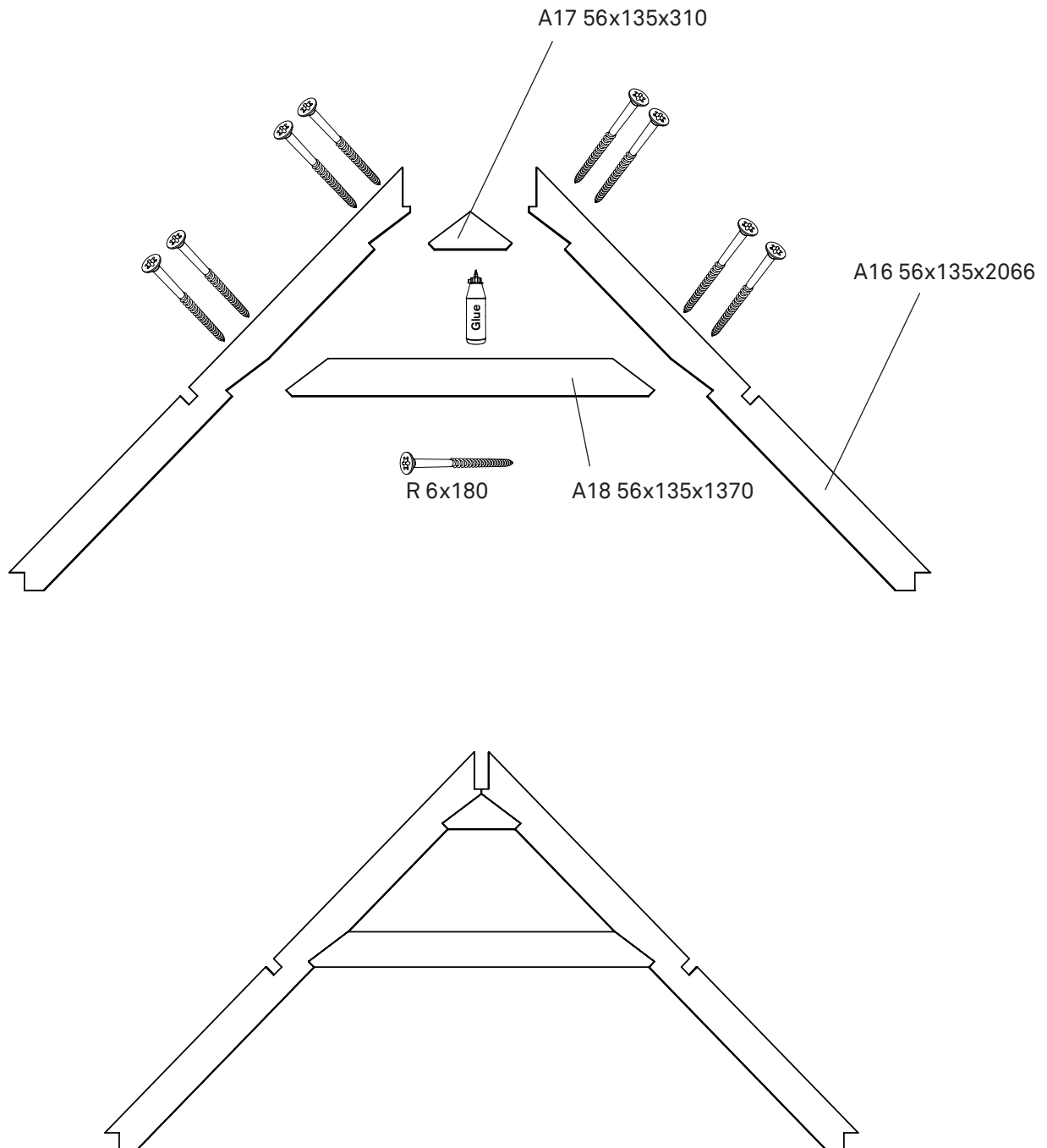
Montera yttre takstolar A15.
Montera takstolarna på gavelsidorna.
Använd skruv R 6x180.

A15 56x135x2066



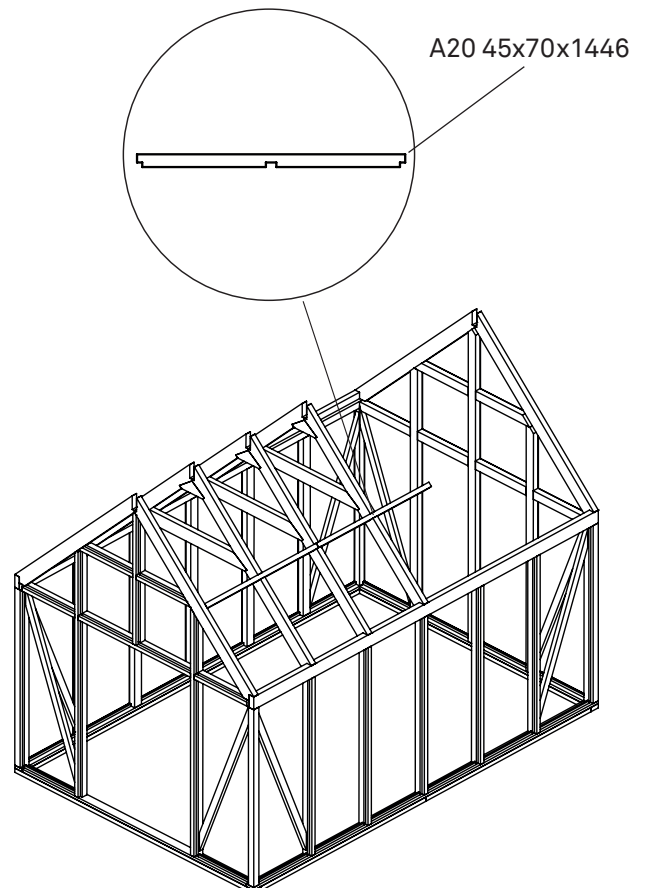
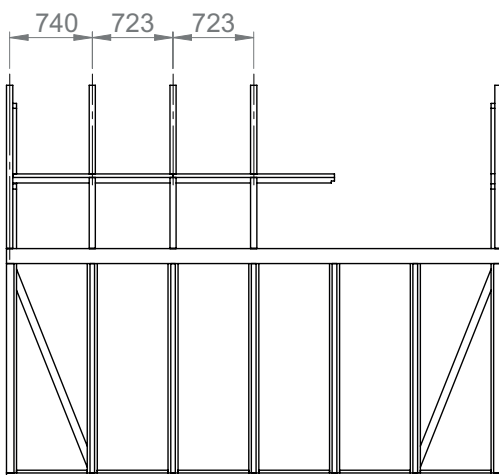
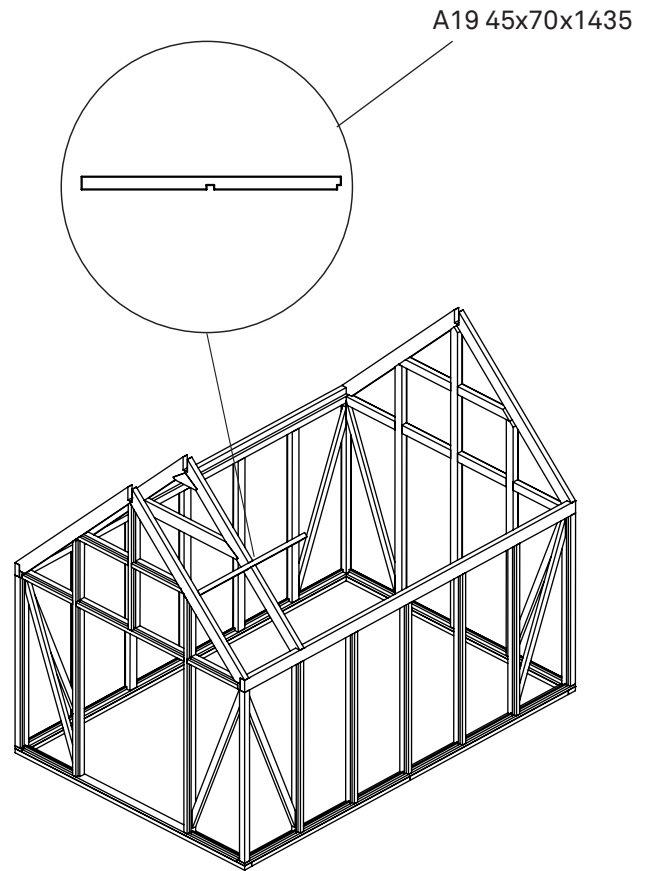
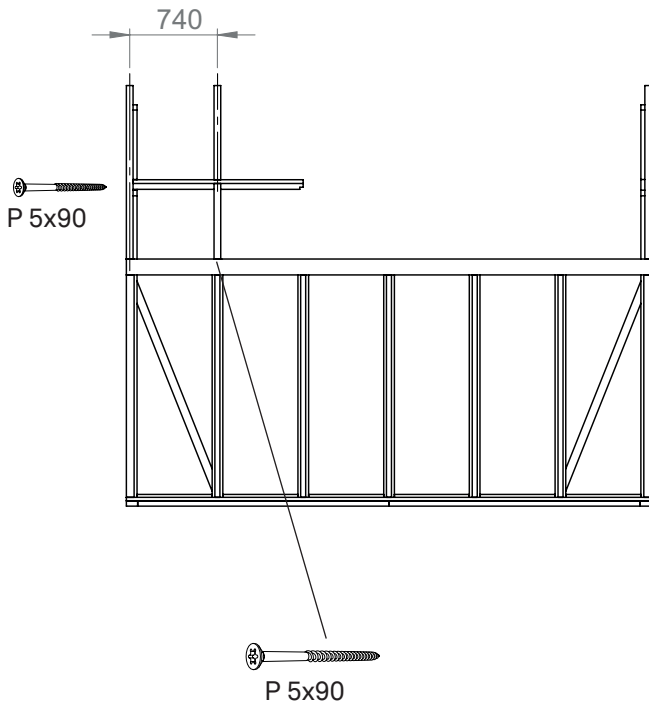
SE

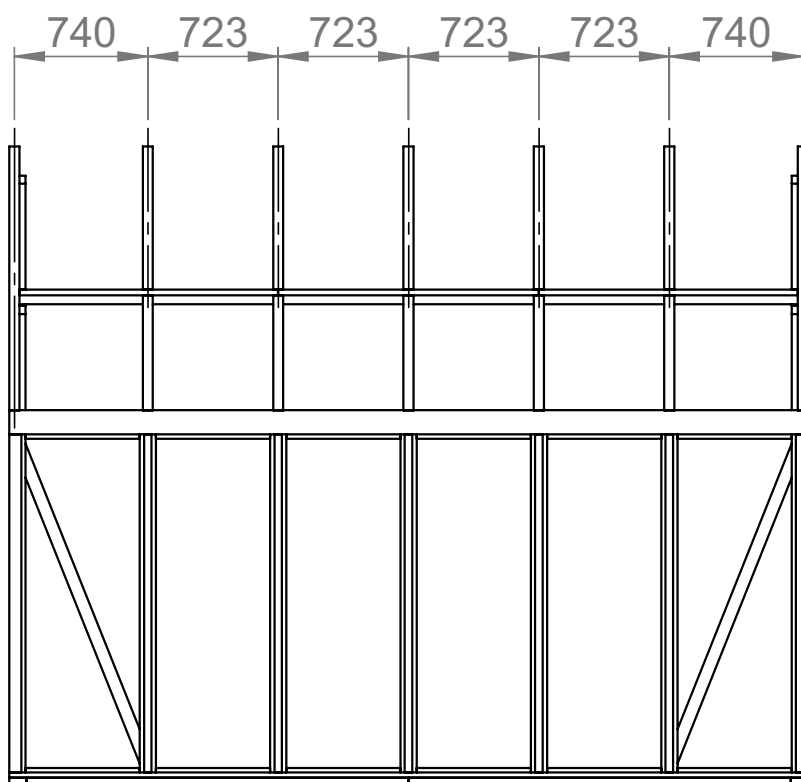
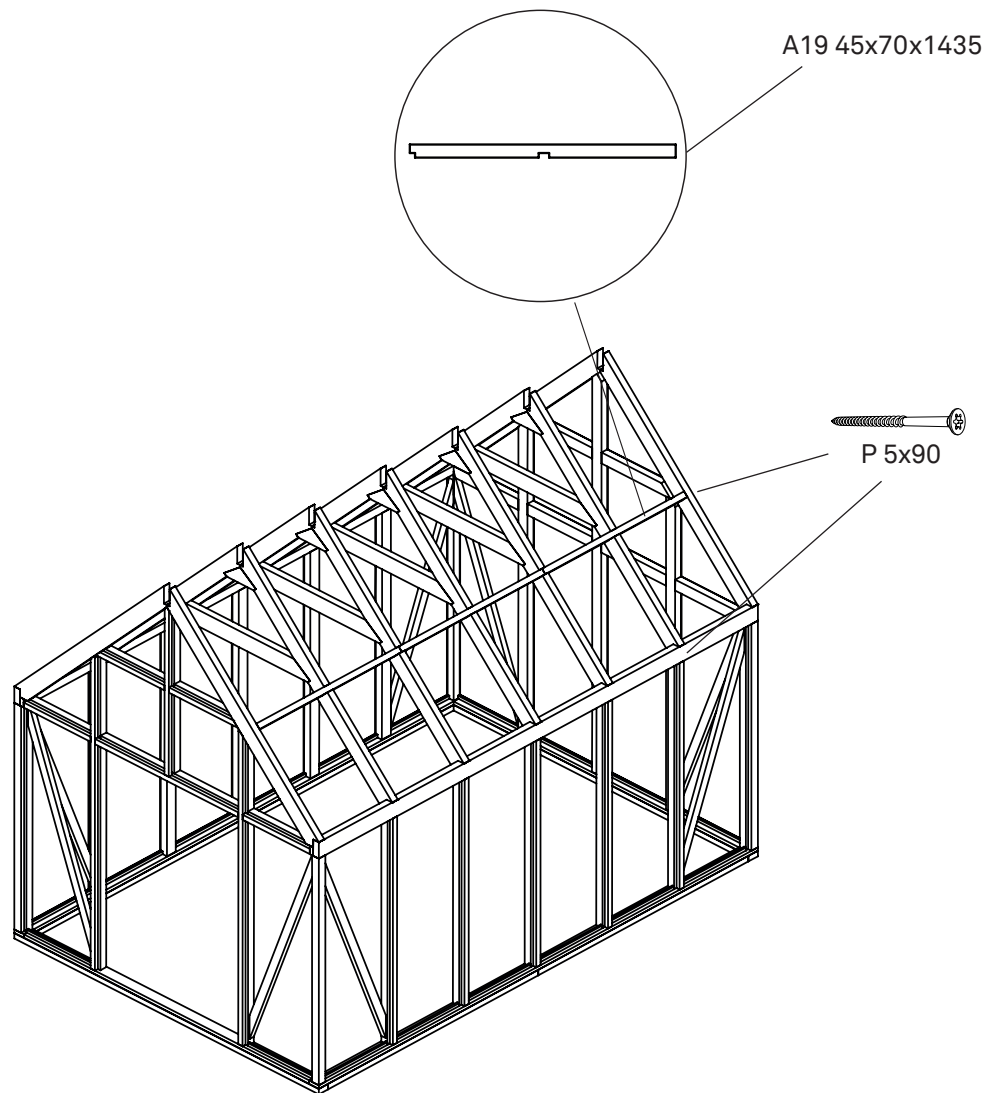
Montera ihop takstolarna.



SE

Res upp takstolarna på stommen. Placera takstolarna centrerade över stolparna i väggen. Säkra takstolarna med diagonalstag under monteringen. Använd kortlingarna för att säkerställa placering av takstolarna. Se nedan. Skruva fast takstolarna i bärlinorna med skruv **P 5x90**. Skruva fast kortlingarna.

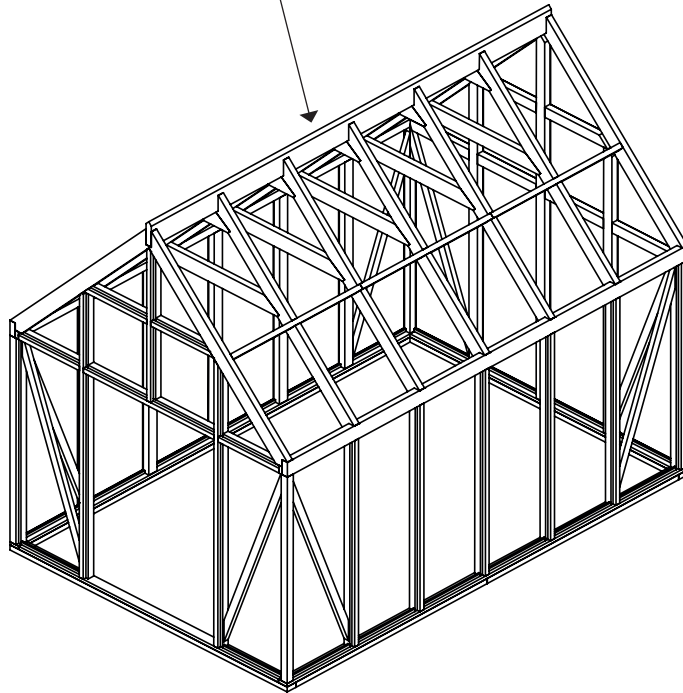




SE

Lägg nockbalken **A21** på plats. Detta moment kräver att man är minst 2 personer.

A21 56x220x4428



SE

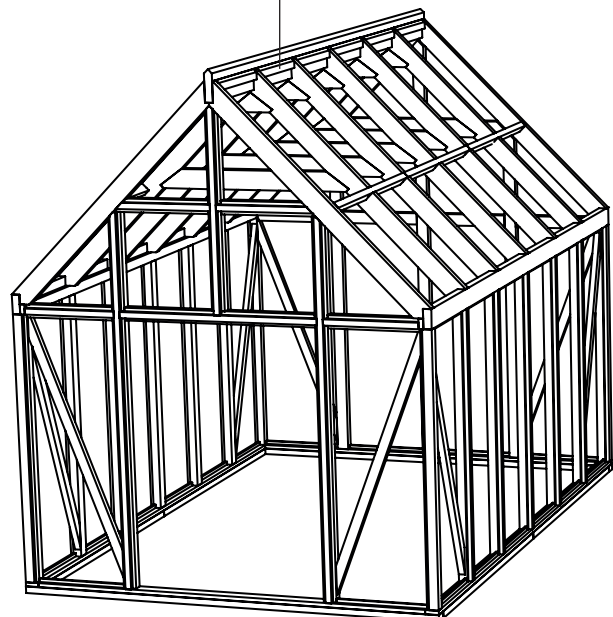
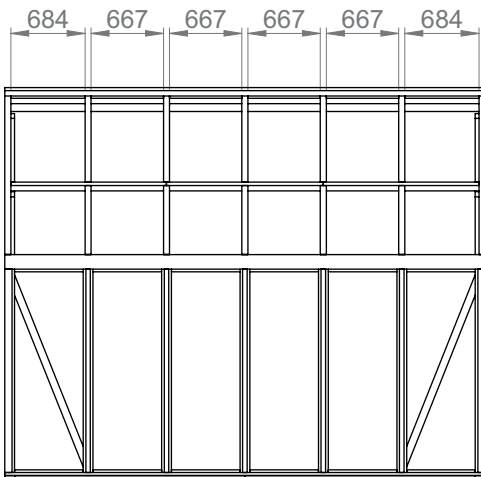
Montera stödreglar **A22** och **A23** mellan takstolarna. Skruva fast med skruv **O 5x70**.

A22 22x70x684

A23 22x70x667

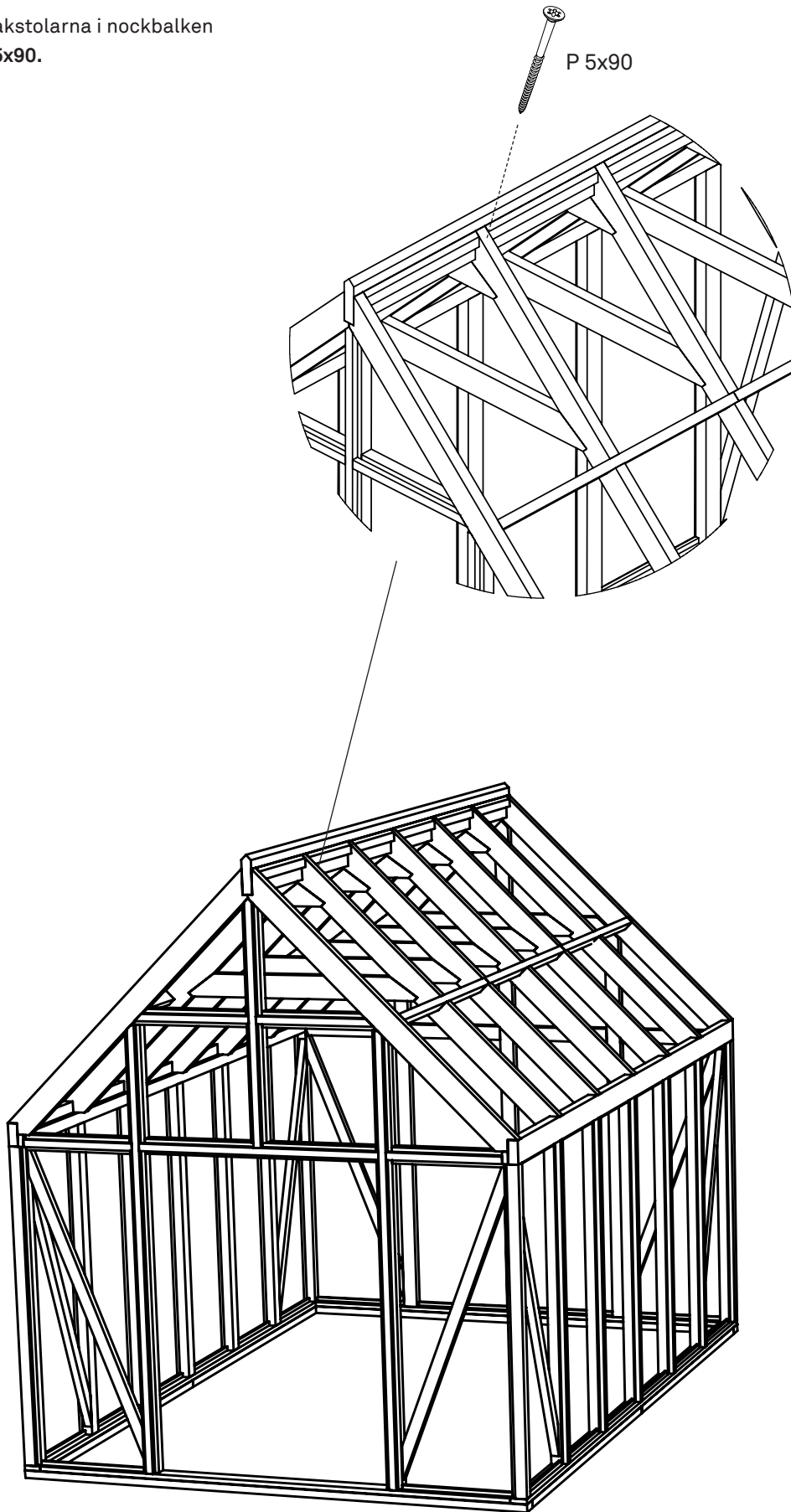


O 5x70



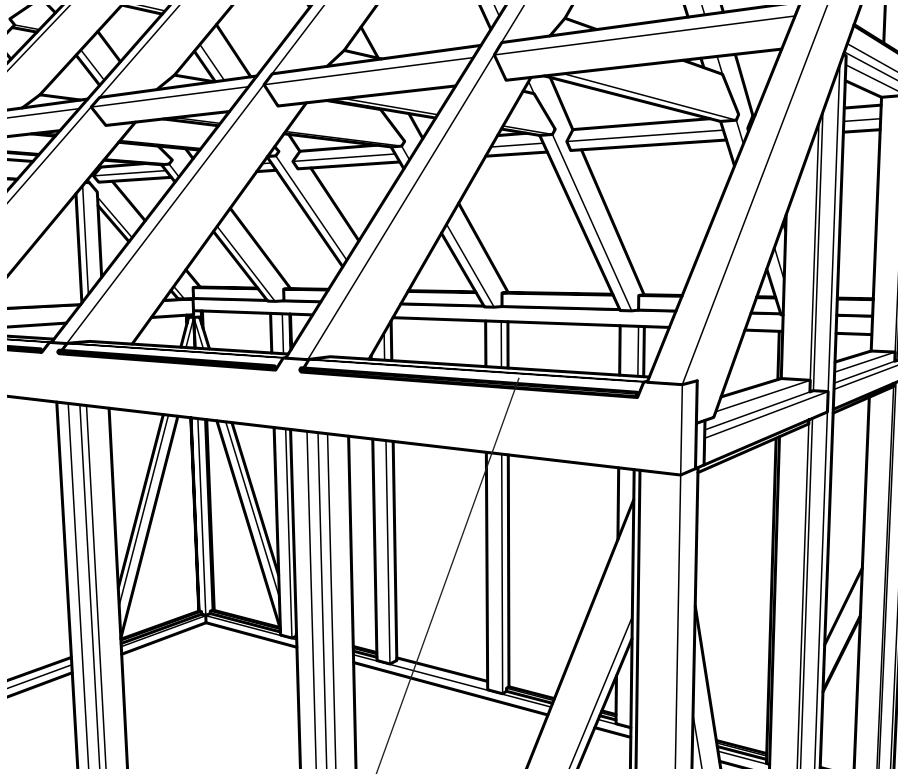
SE

Skruva fast takstolarna i nockbalken
med skruv P 5x90.

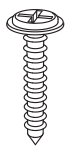


SE

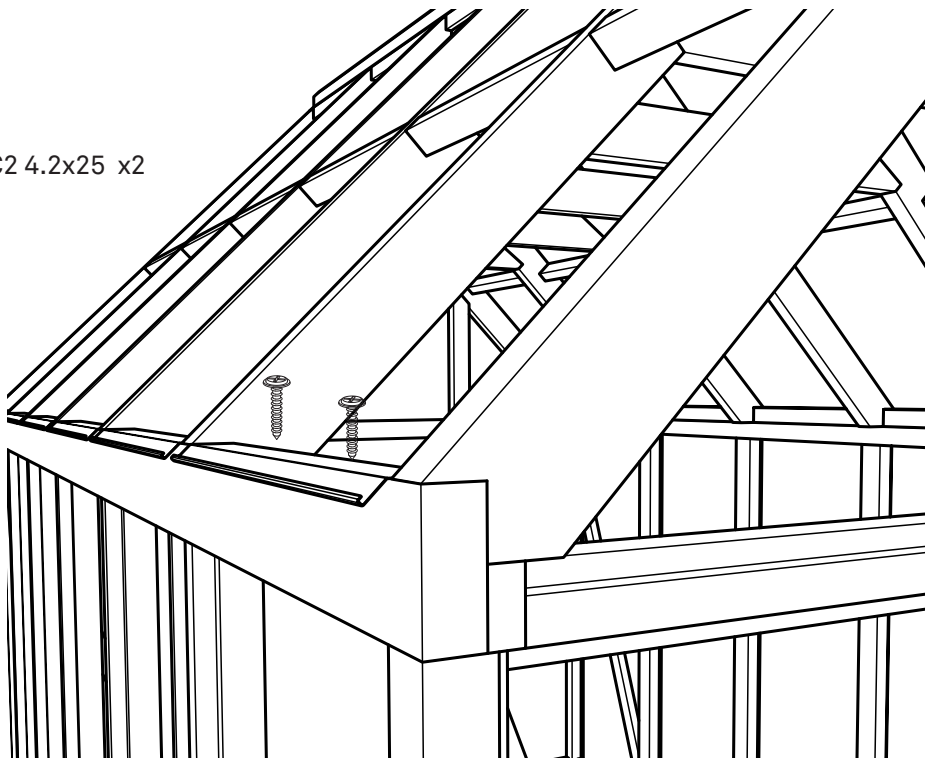
Montera glastaket. Montera nedre glashållare.
Skruva fast plåten med montageskruv C2 4,2x25.



E5 Takglasinfästningsplåt

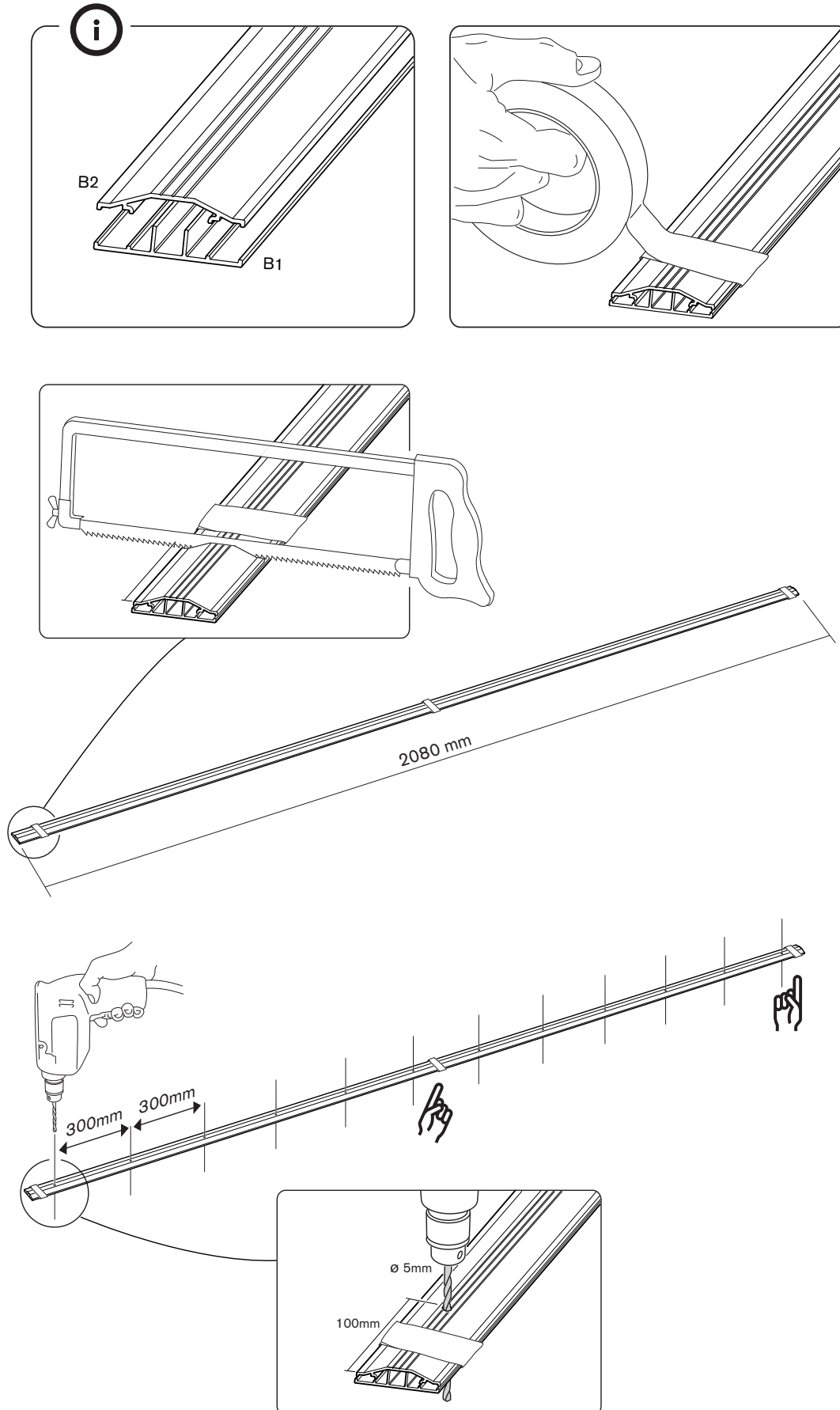


C2 4.2x25 x2



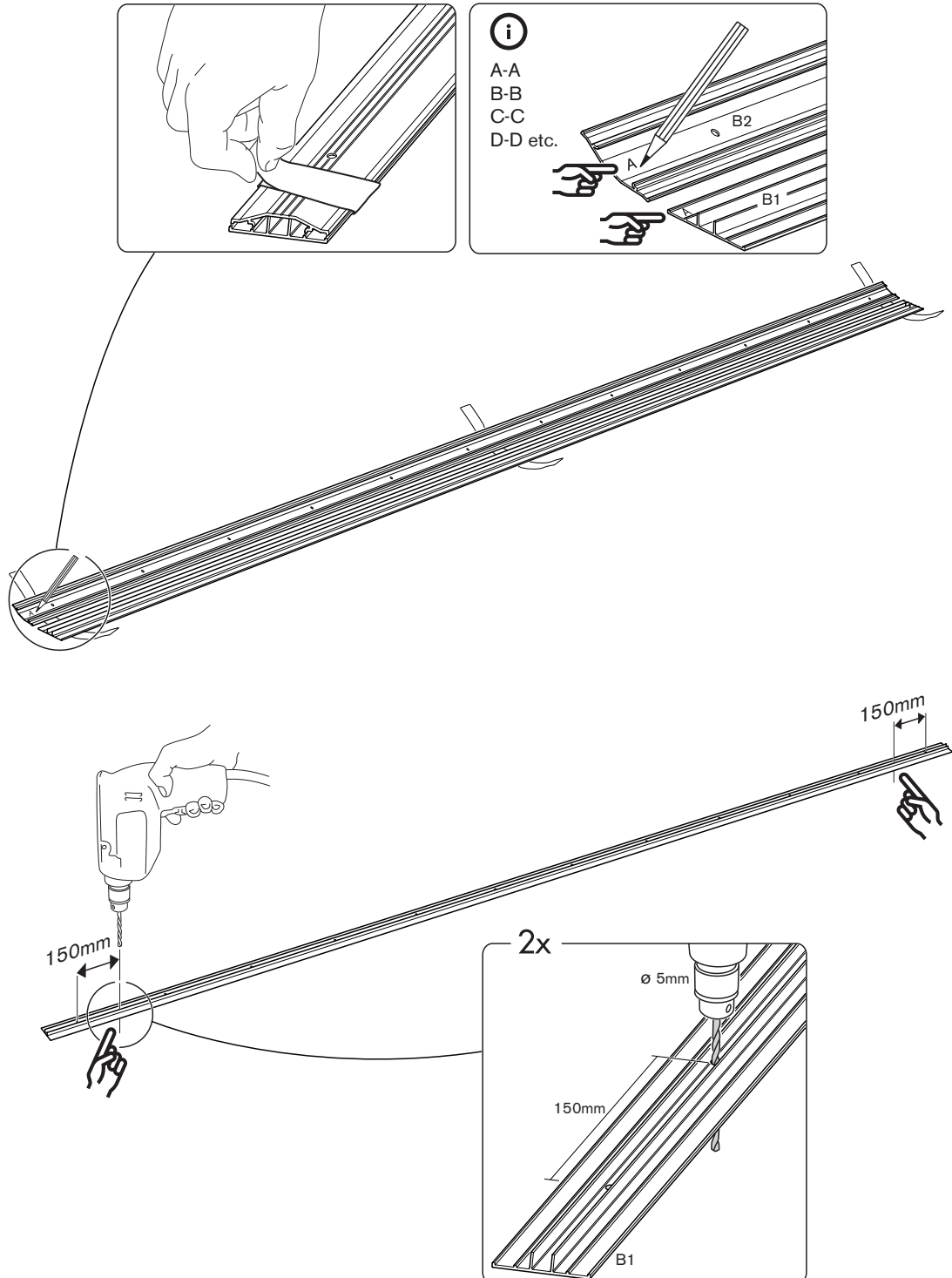
SE

Tejpa ihop profilerna parvis och kapa till angivet mått. Förborra därefter skruvhål med ett 5 mm metallborr.



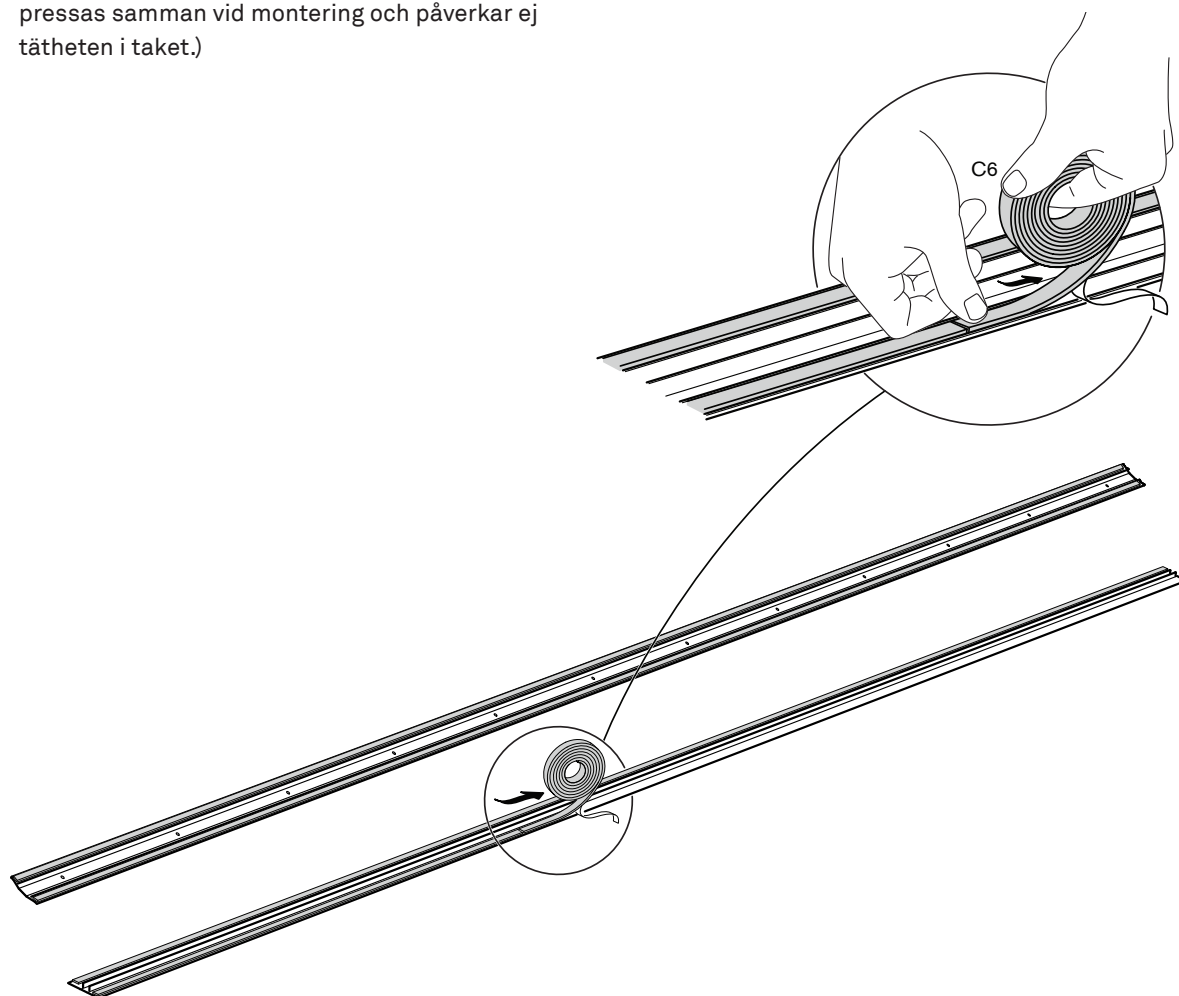
SE

Tejpa ihop profilerna parvis och kapa till angivet mått. Förborra därefter skruvhål med ett 5 mm metallborr.



SE

Kronlisten levereras på 5 meters rullar. Montera första längden. Använd sedan biten som blir över som start till nästa längd. På detta sätt blir det endast max en skarv per längd. (Denna skarv pressas samman vid montering och påverkar ej tätheten i taket.)

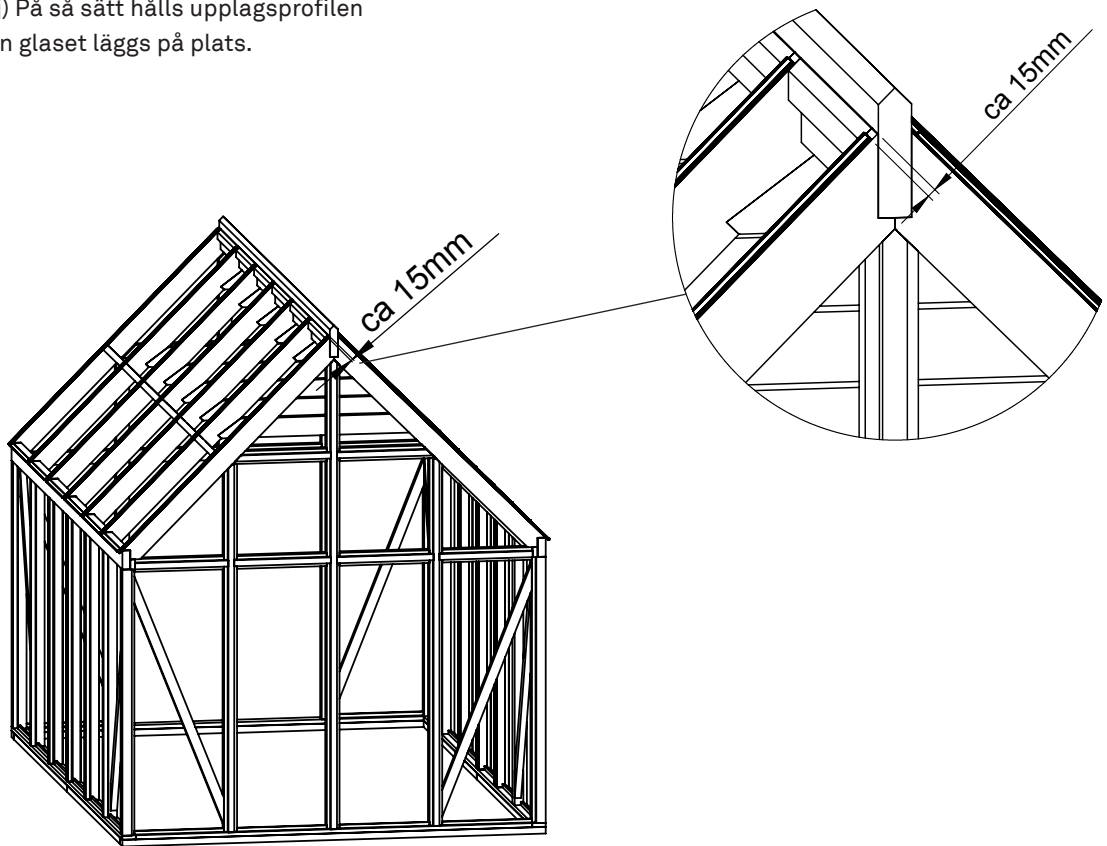


SE

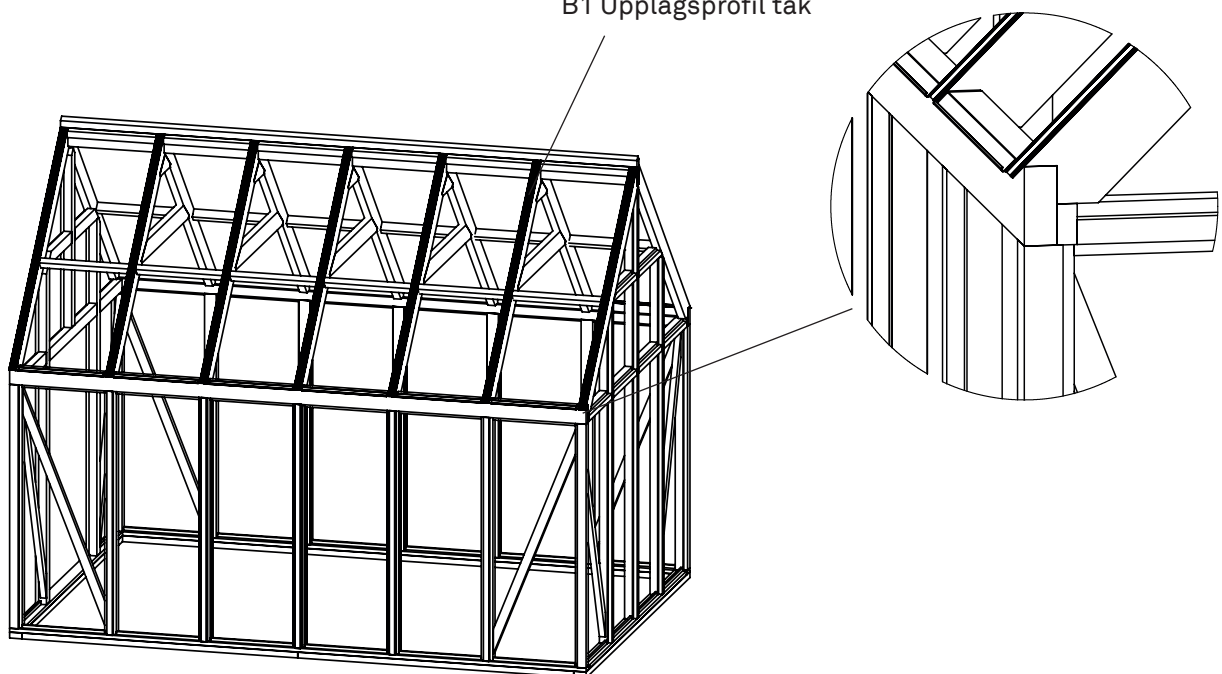
B1 Upplagsprofil och B2 Täckprofil

SE

Lägg upp och fixera **B1** upplagsprofilen på takbalken med en liten skruv uppe och nere. (medföljer ej) På så sätt hålls upplagsprofilen stadig medan glaset läggs på plats.

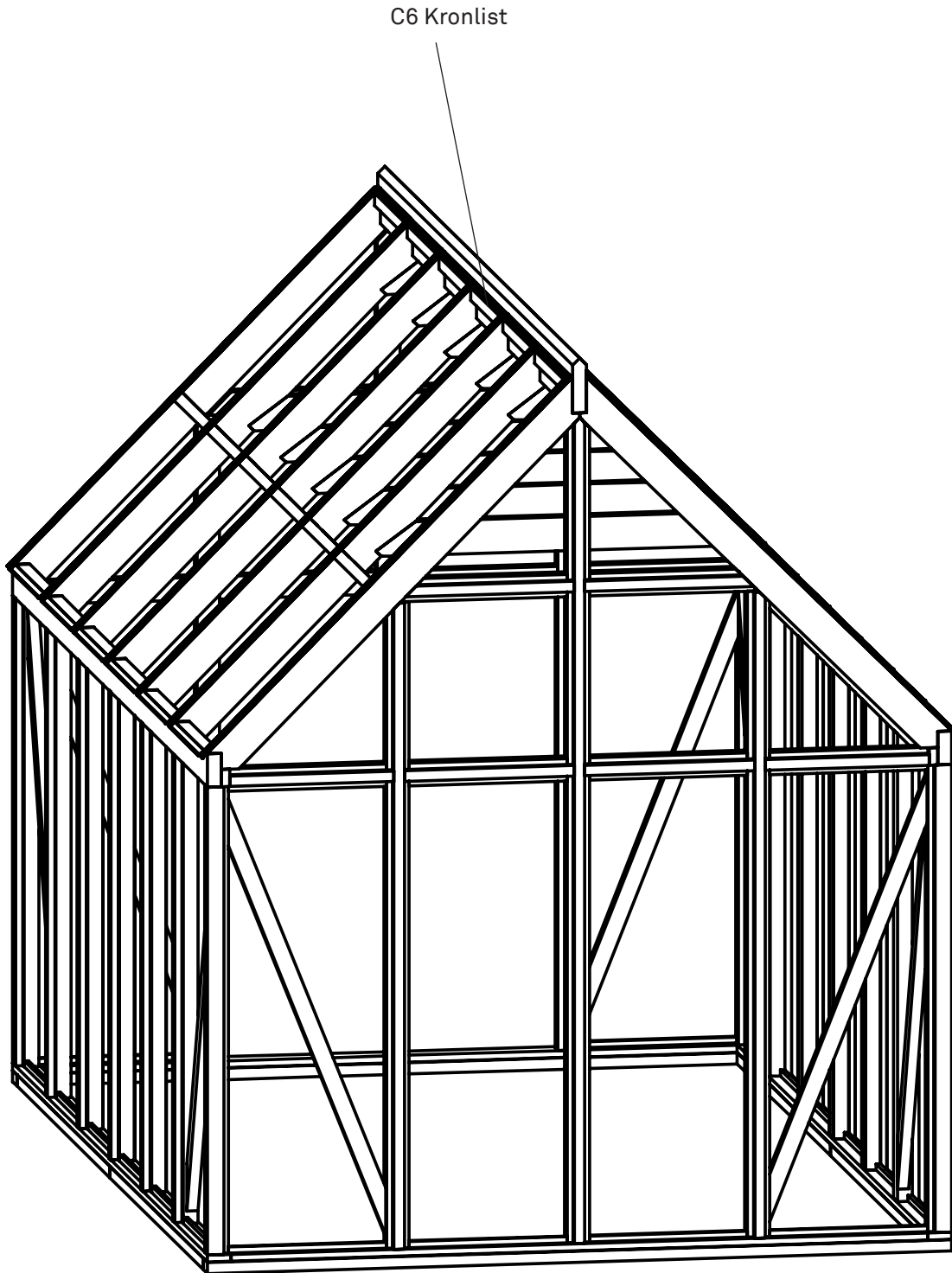


B1 Upplagsprofil tak



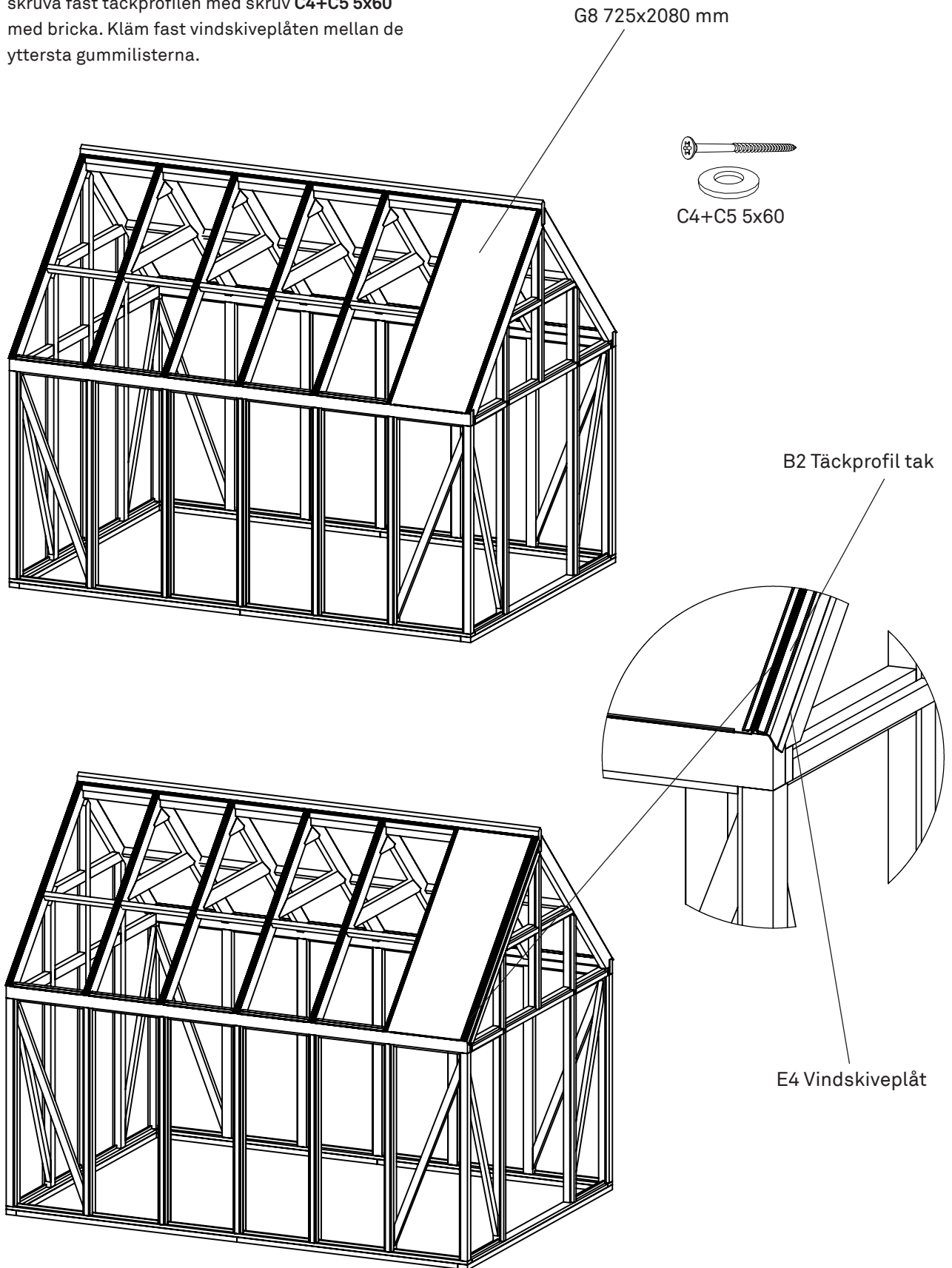
SE

Lägg en remsa kronlist mellan varje upplagsprofil vidnockbalcken.



SE

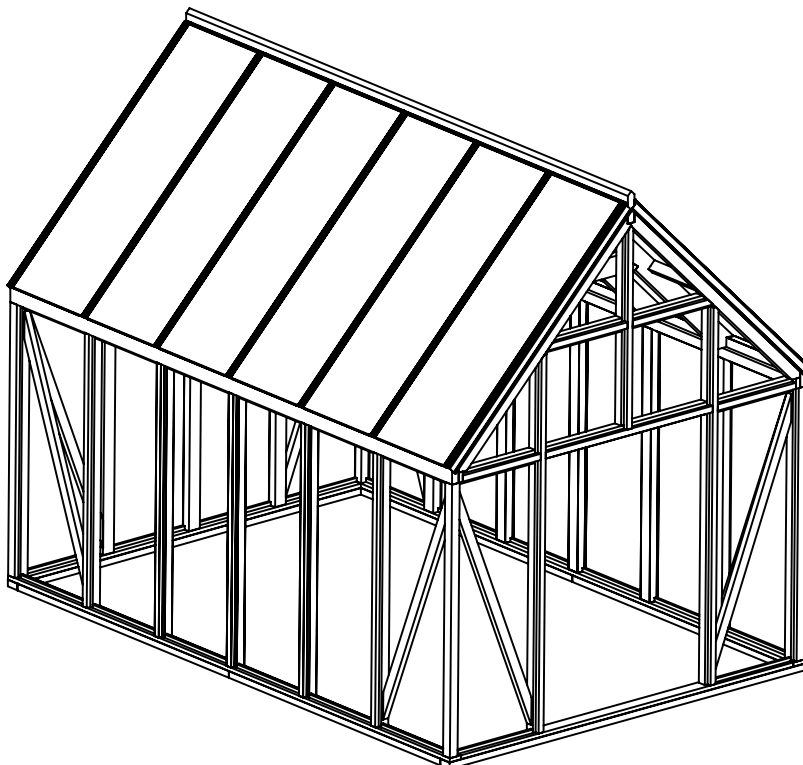
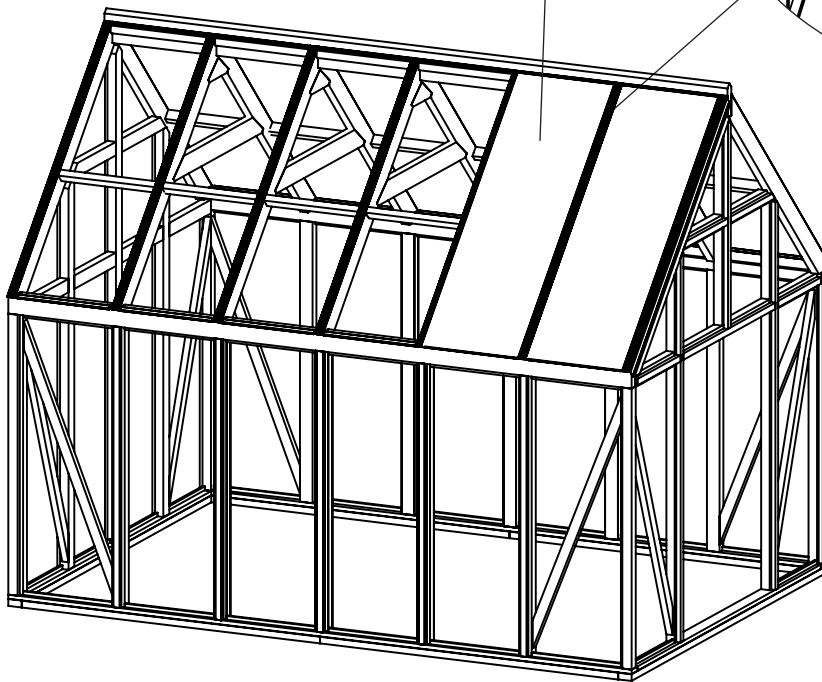
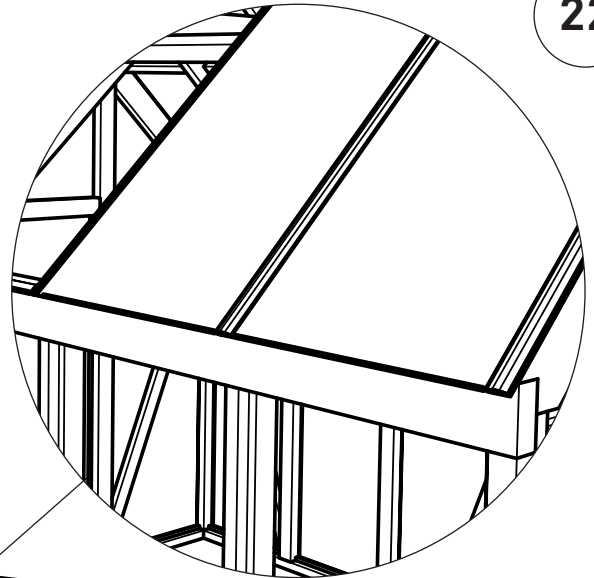
Montera yttersta takglaset och vindskiveplåten.
Lägg upp yttersta takglaset, **G8 725x2080 mm** och skruva fast täckprofilen med skruv **C4+C5 5x60** med bricka. Kläm fast vindskiveplåten mellan de yttersta gummilisterna.



SE

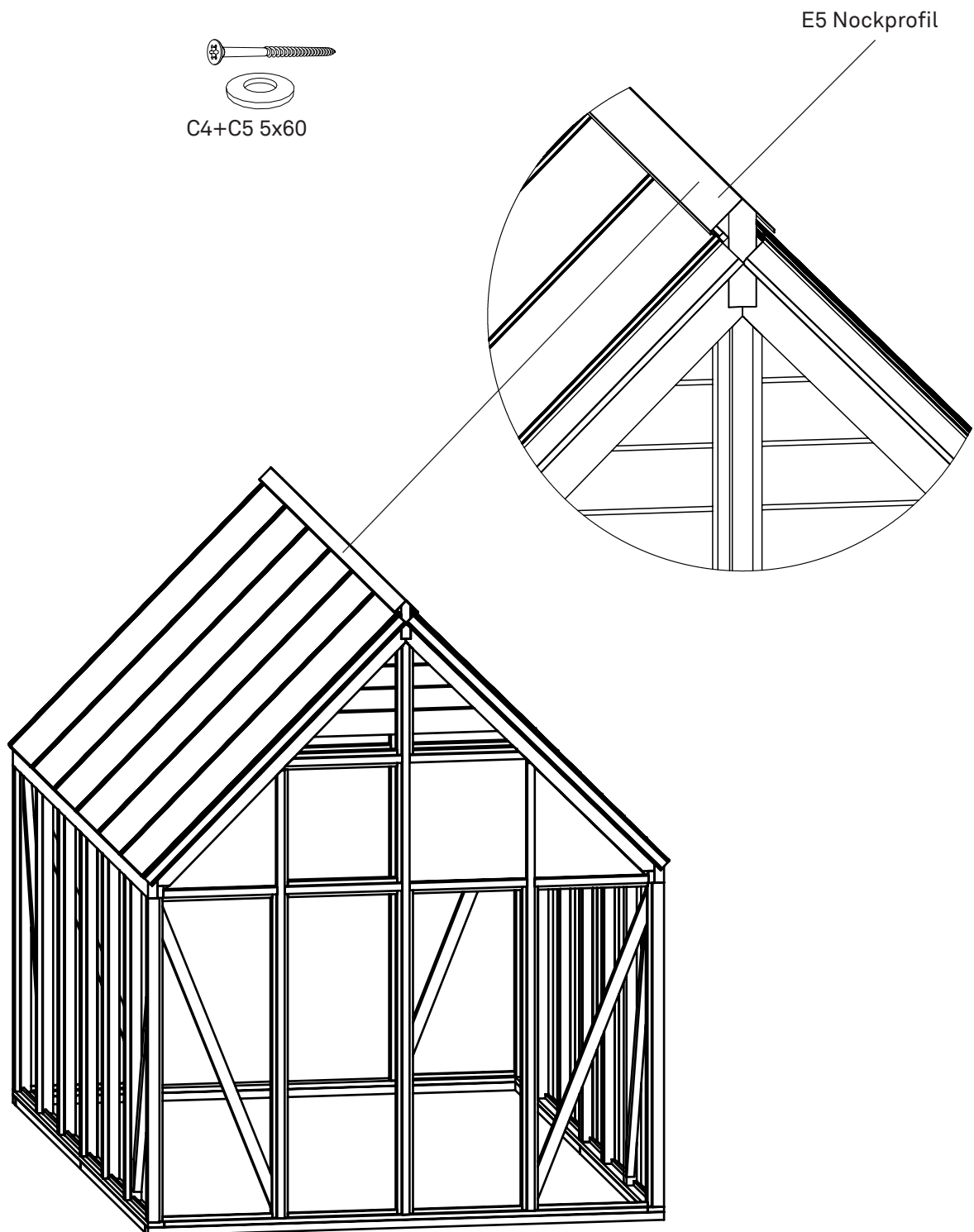
Lägg i andra glasskivan G12 708x2080 mm på samma sätt och skruva fast andra täckprofilen. Fortsätt sedan glasa resten av taket.

G12 708x2080 mm



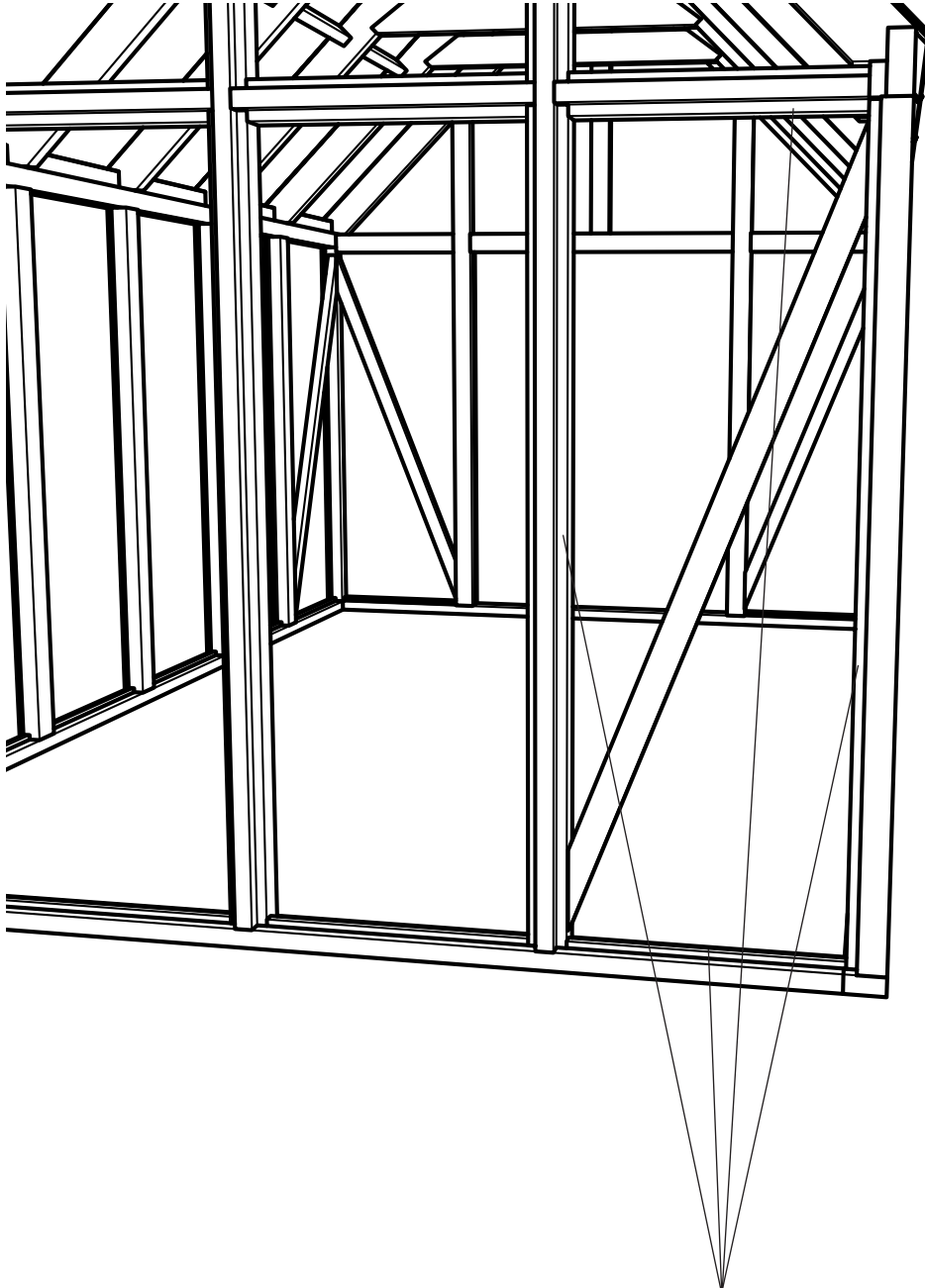
SE

Skruva fast nockprofilen i nockbalken. Använd skruv C4+C5 5x60 och bricka. Nockprofilen skarvas för rätt mått. Kapa med bågfil vid behov.



SE

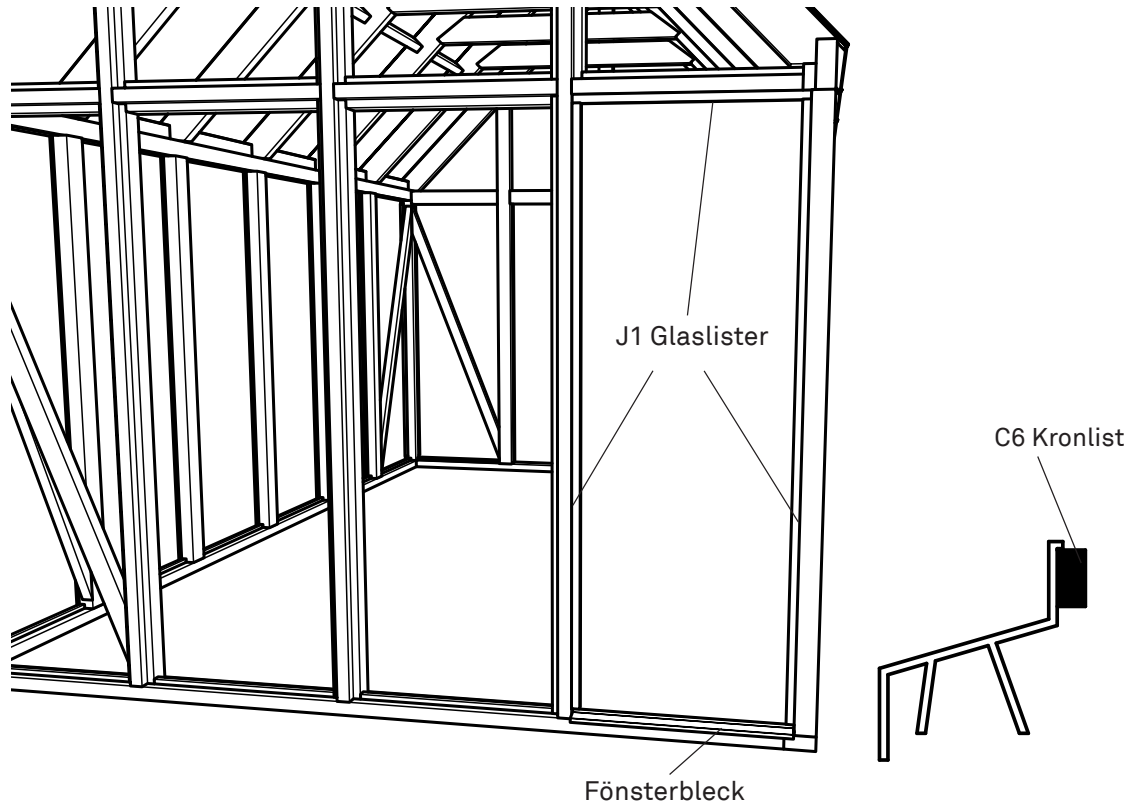
Montera kronlist. Montera den självhäftande kronlisten i glasfalsen runt om varje glasöppning.



Montera C6 Kronlist här.

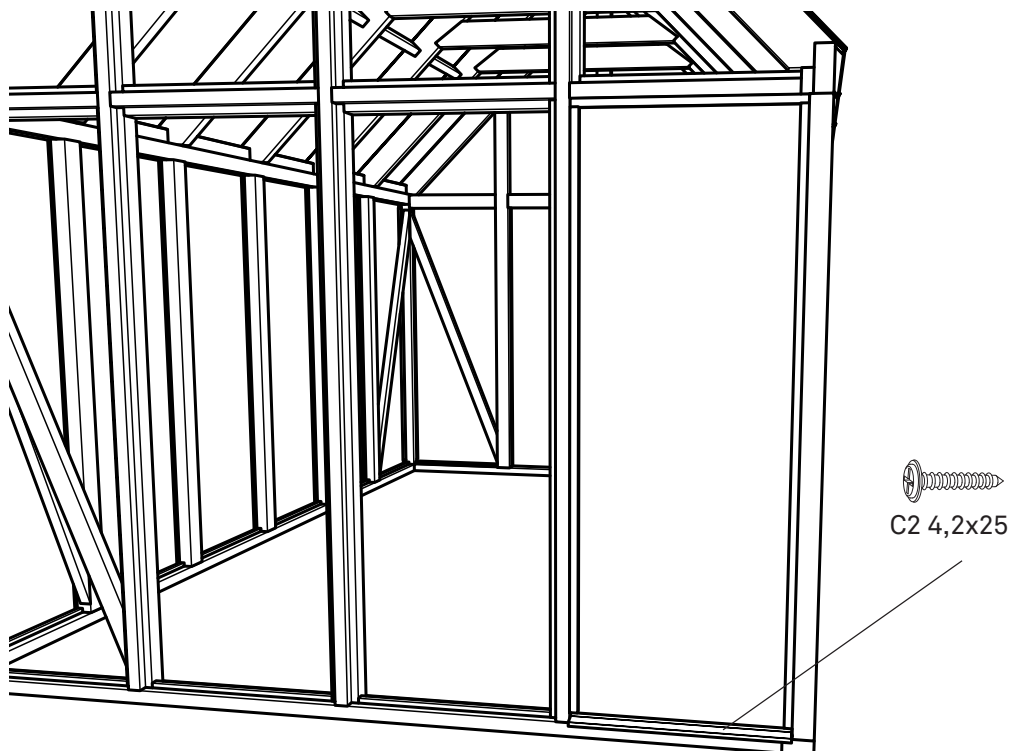
SE

Såga till glaslister **J1 18x33 mm** för att passa till 3 sidor i glasöppningen. (Nedtill ska sitta ett fönsterbleck i aluminium). Montera den självhäftande C6 kronlisten på de tillkapade glaslisterna.



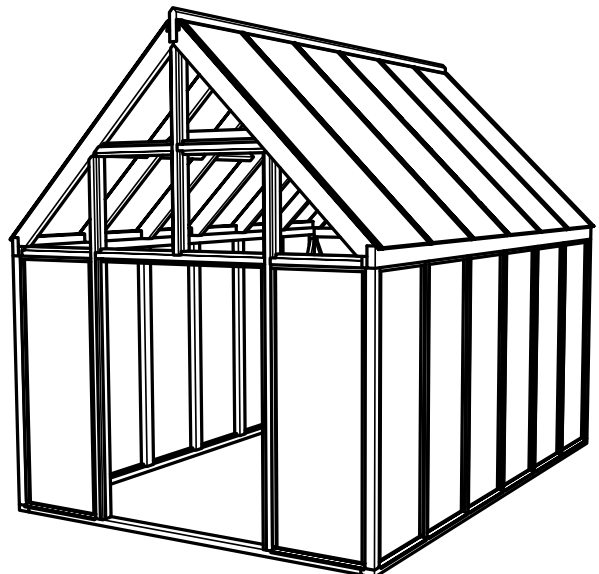
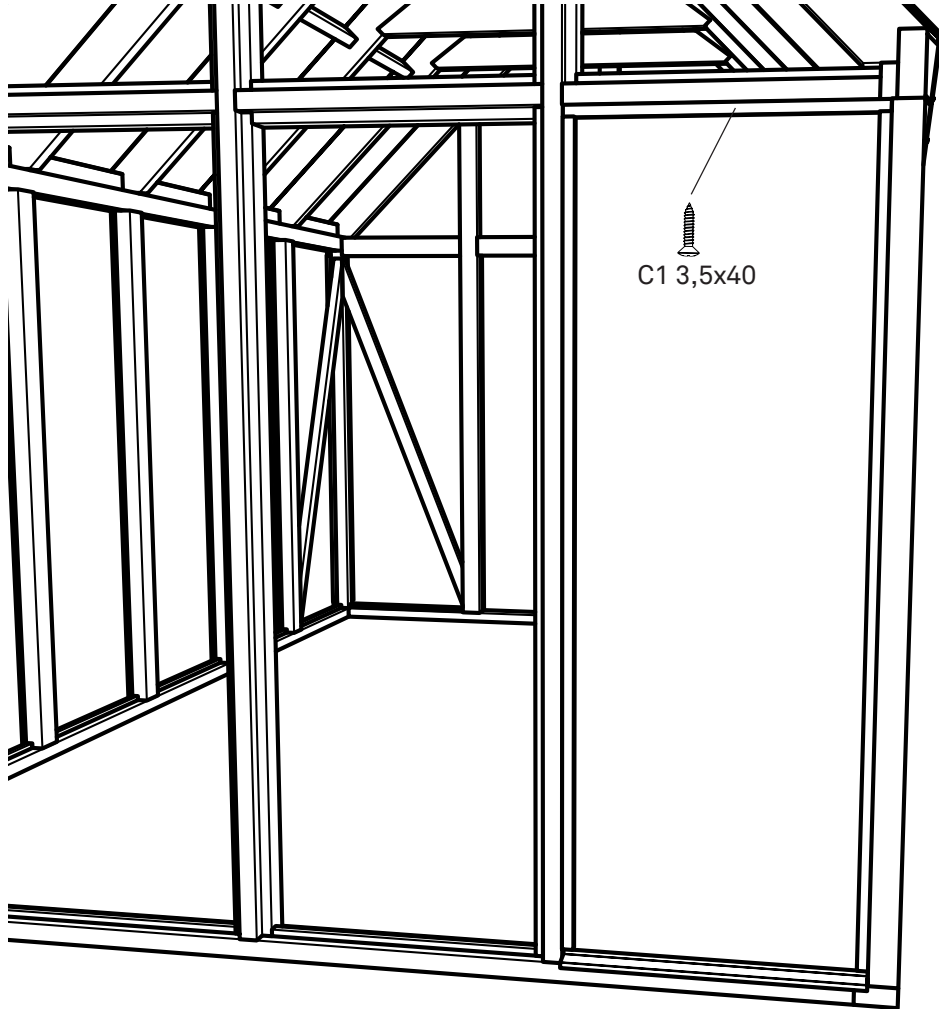
SE

Montera självhäftande kronlist på droppblecket. Lyft in glaset och montera fönsterblecket med Montageskruv **C2 4,2x25**.



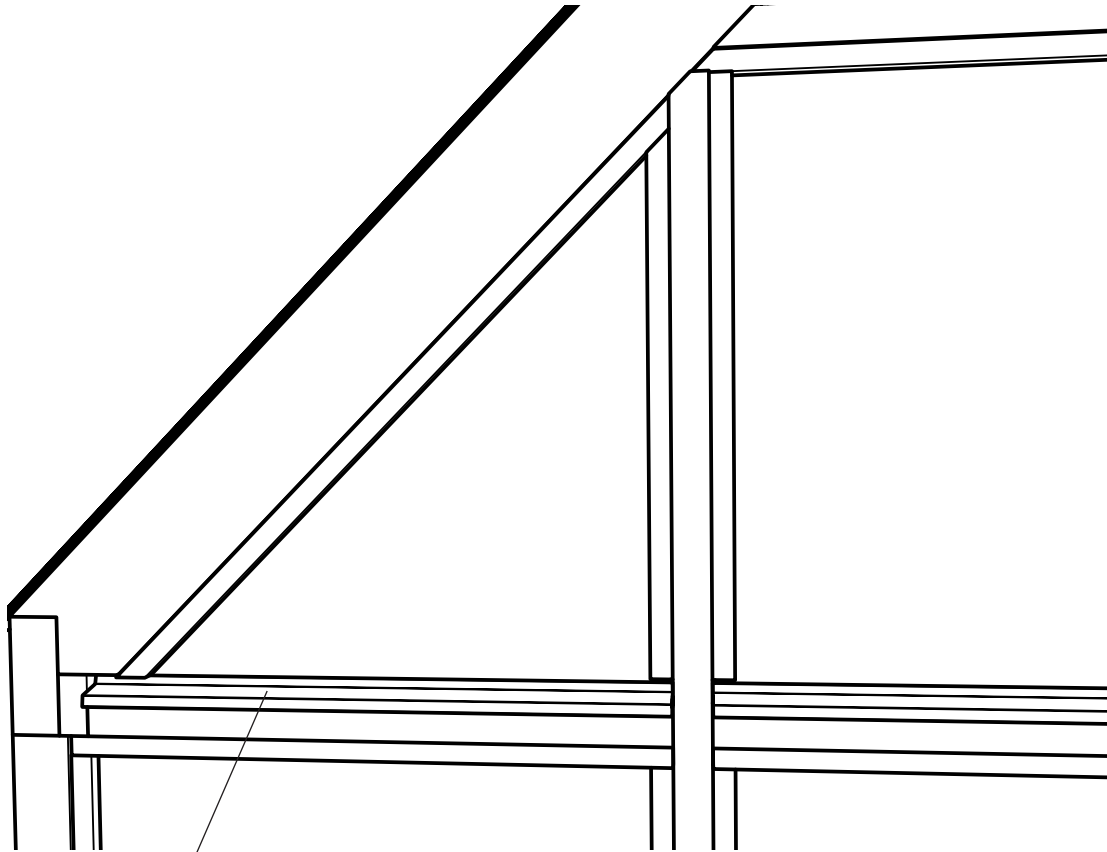
SE

Montera glaslisterna runt glaset med glaslistskruv
C1 3,5x40. c/c ca 300 mm. Montera samtliga glas
på motsvarande sätt.

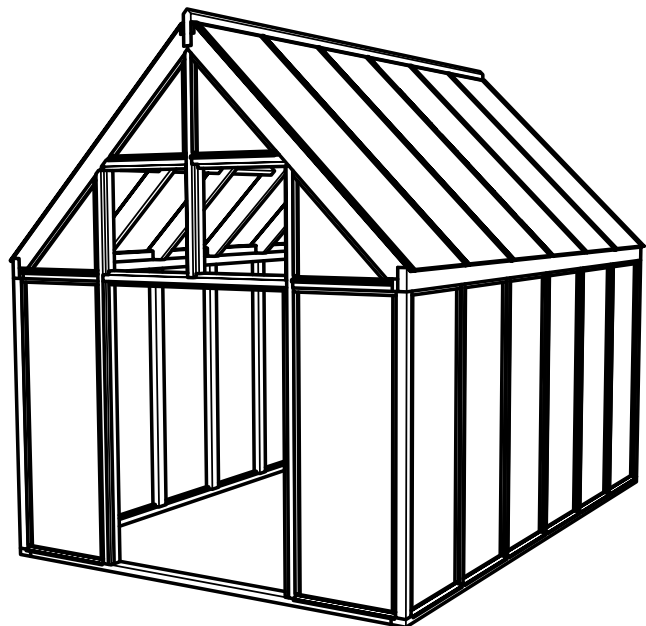


SE

Montera de triangulära glasen på gavlarna på samma sätt som övriga glas. Fönsterblecket i underkant av glaset kan behöva kapas med bågfil.



E1 Fönsterbleck



SE

Montera fönster och dörrar

Det medföljer 1st pardörr och 2st öppningsbara fönster. Det öppningsbara fönsterna kan monteras i valfri öppning för överglasen.

Montera fönster

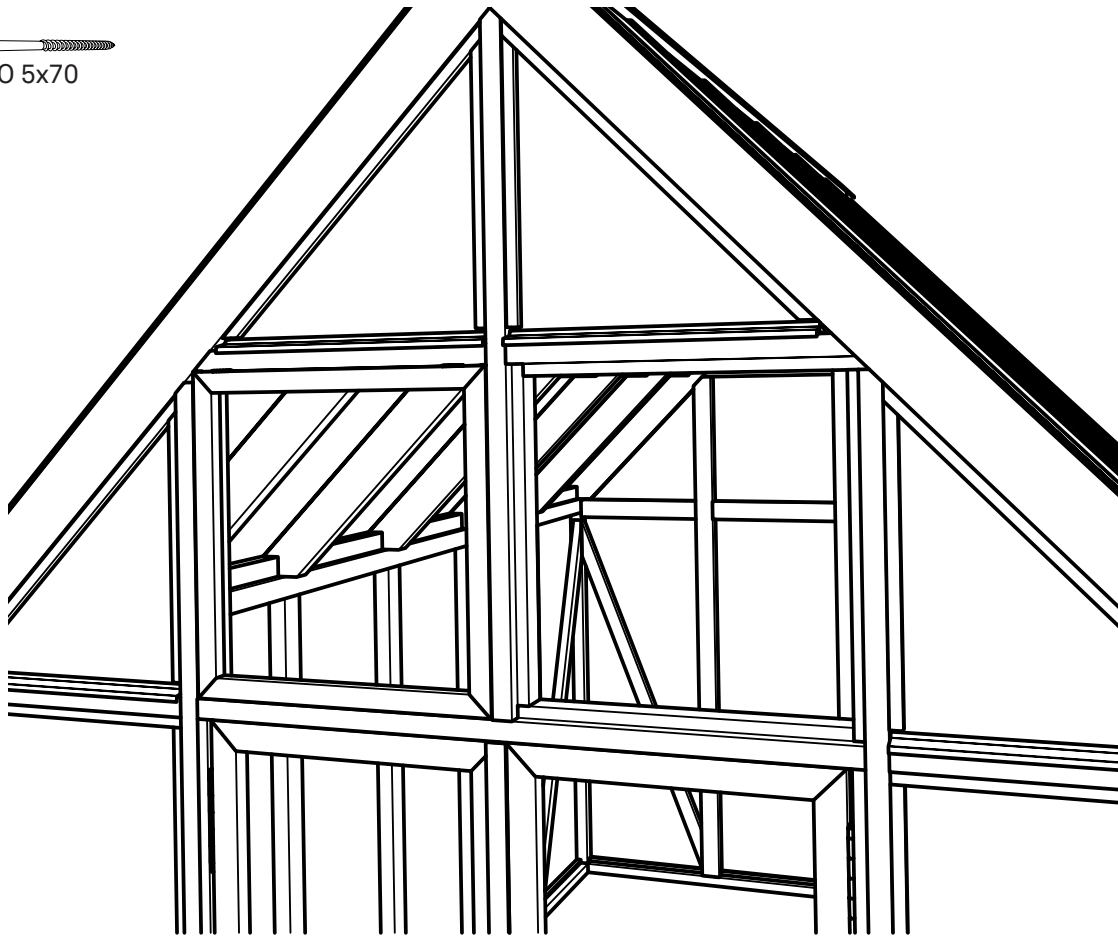
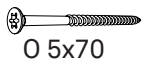
Montera fönstret i fönsteröppningen genom att skruva fast fönstrets gångjärnslist i ovankant. Använd skruv **O 5x70**. Glöm inte att förborra.

Montera fönsteröppnare

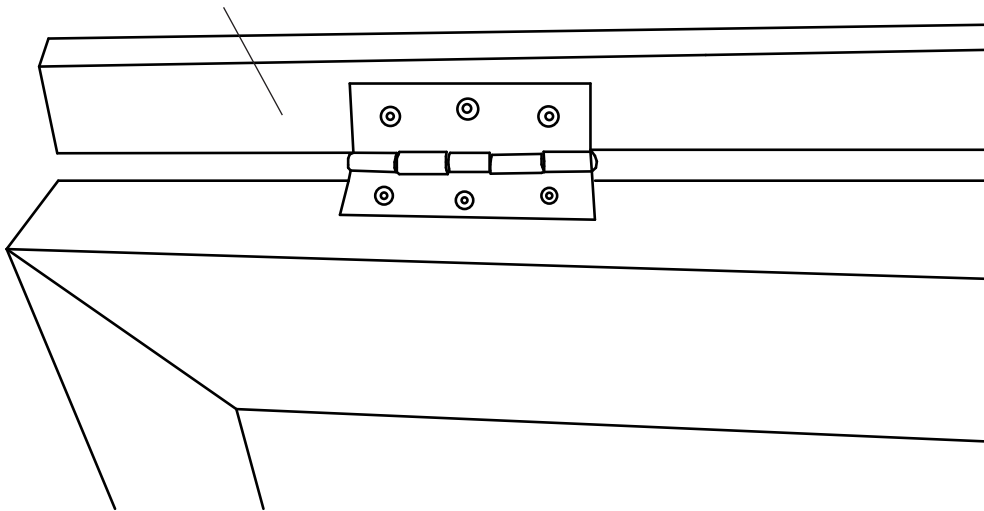
Det medföljer en automatisk fönsteröppnare. Montera enligt anvisning för öppnaren.

OBS!

Ska öppnaren monteras över dörren, tänk på att montera den ute i kanten så kolven inte sticker rakt ner i dörröppningen.

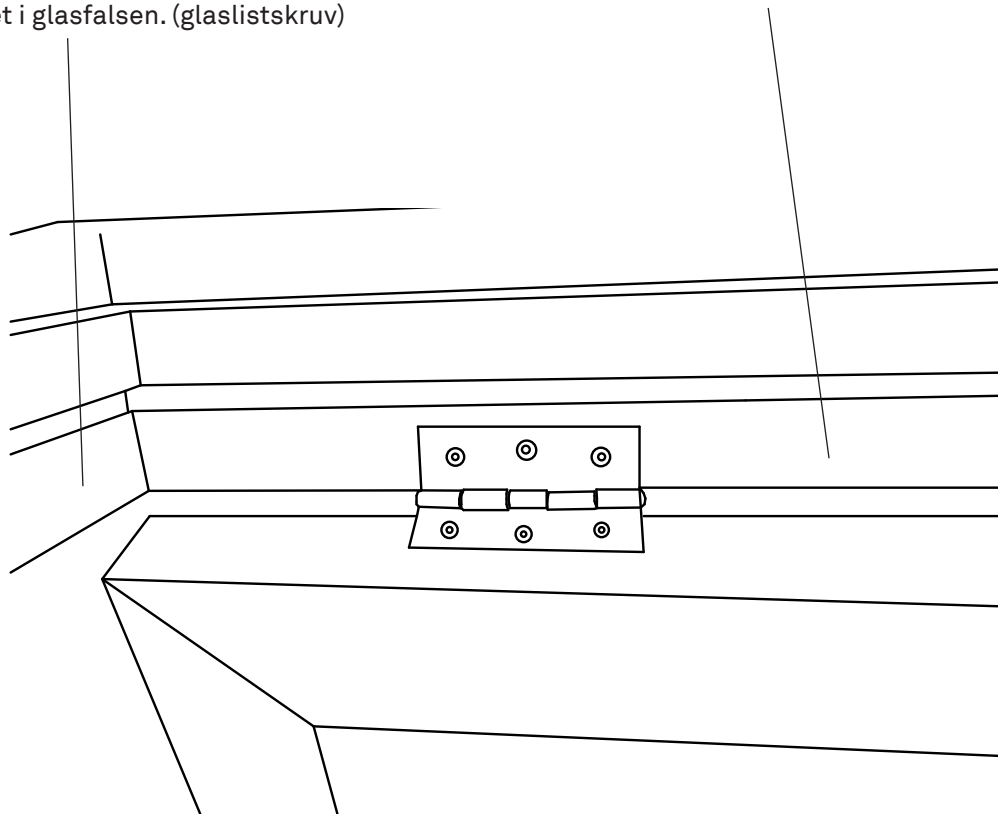


Gångjärnslist



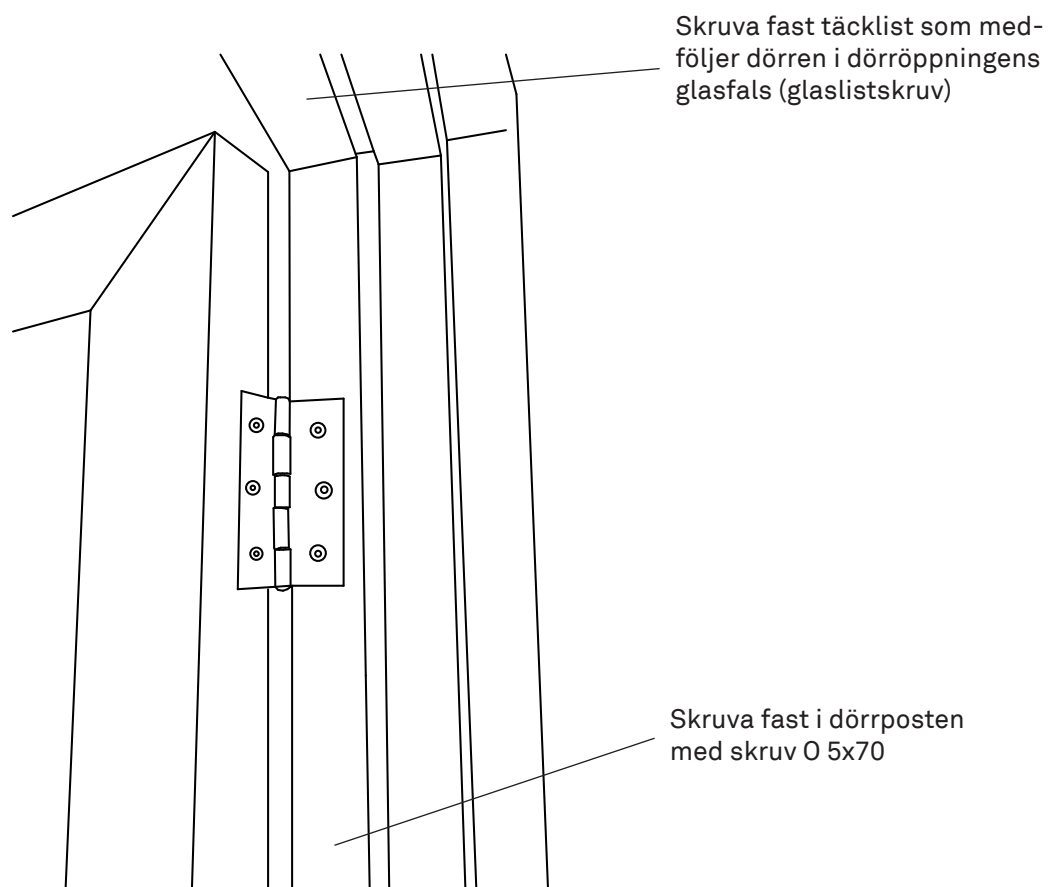
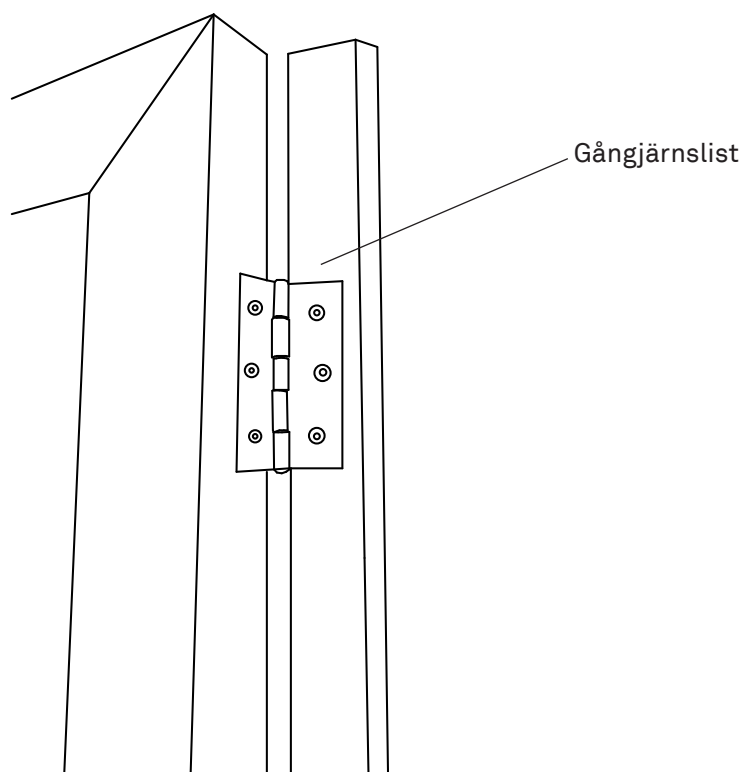
Skruva fast täcklist som medföljer
fönstret i glasfalsen. (glaslistskruv)

Skruva fast med skruv O 5x70

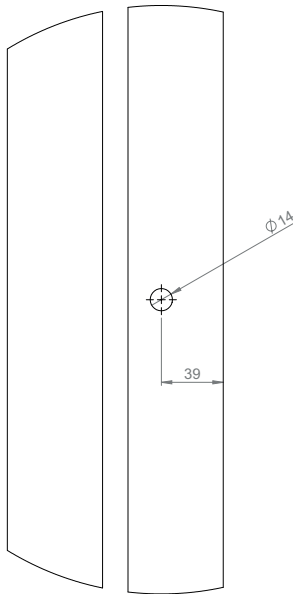
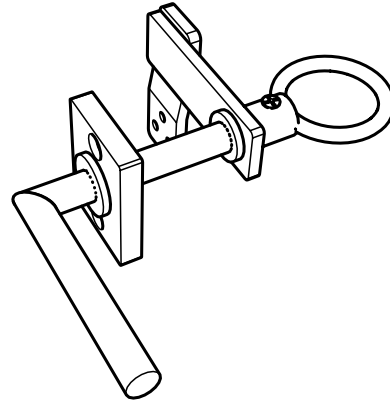


SE

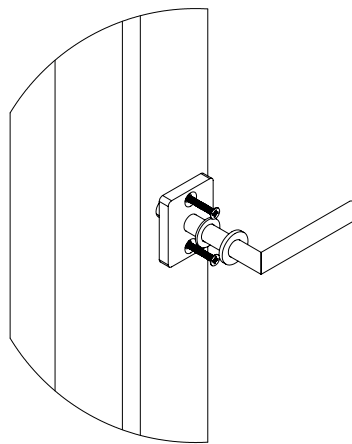
Montera dörrarna i dörröppningen genom att skruva fast dörrrens gångjärnslist i dörrposten. Använd skruv **O 5x70**. OBS! Glöm inte att förborra.



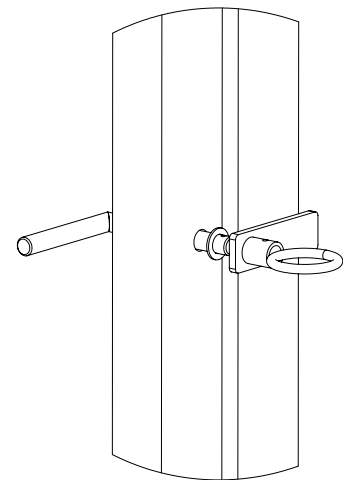
Montering av Handtag



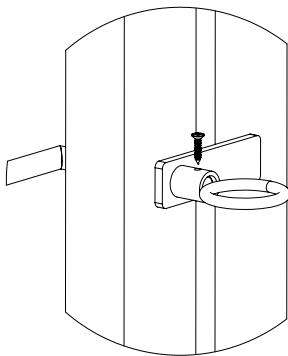
Mät ut och borra ett 14 mm hål genom höger dörr, utifrån sett på lämplig höjd och i centrum på den del där glaset inte är. Placera handtag och utvändig platta på plats.



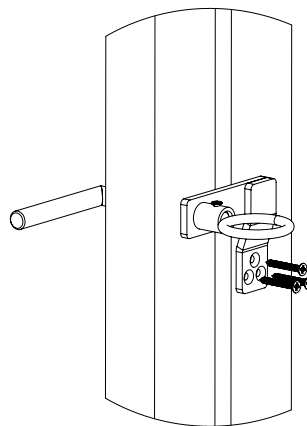
Förborra alltid för skruvarna så träet inte spricker. Skruva fast det utvändiga handtaget.



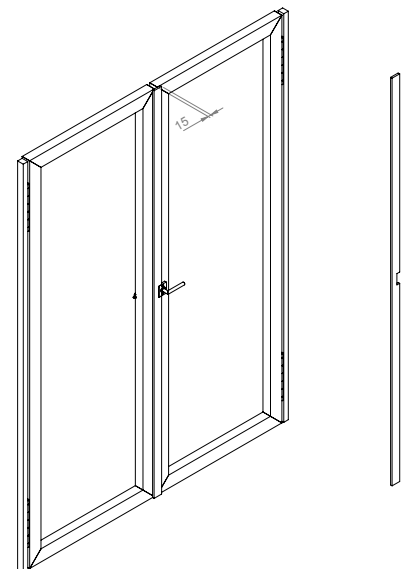
Sätt det invändiga handtaget på plats. Använd vid behov mellanring/ar.



Säkra med en skruv.



Montera slutblecket. Förborra alltid för skruvarna så träet inte spricker. Det kan behövas en distans bakom slutblecket ifall mellanringar använts.



Montera därefter medföljande täcklist över skarv. Gör uttag för handtagsplattan.