

## För att underlätta monteringen och få ett gott slutresultat ber vi Dig notera följande innan Du börjar.

Läs igenom hela monteringsanvisningen innan monteringen påbörjas.  
Kontrollera att alla beställda komponenter finns med och är oskadade.

I våra stommar ingår de bärande delarna. Visst anpassnings- och utsmyckningsvirke tillkommer alltid. Stommarna levereras utan plåtbeslag/arbete. Vi rekommenderar att droppbleck monteras vid gavelskivor och eventuella fönsterbröstningar. Tänk även på att ha en god tätning in mot befintligt hus.

Alla virkesdelar ska behandlas. Detta göres bäst och enklast före montering för att komma åt överallt. Behandling ska ske först med grundolja och därefter ytbehandling. **OBS! Var extra noga vid allt ändträ.**  
Vi rekommenderar att behandla synliga kvistar med kvistlack för att minska risken för genomslag.

Monteras en grundbehandlad limträstomme behövs endast ytbehandling.  
Vi rekommenderar att behandla synliga kvistar med kvistlack innan täckmålning för att minska risken för genomslag.

Monteras uterummet med en gjuten betongplatta som grund bör någon form av skydd, till exempel syllpapp, läggas mellan platta och trädelar för att förhindra fuktvandring från betongen upp i virket.

**Tips:** För att Ert nya uterum ska passa in mot det befintliga huset och omgivningen är det väl investerad tid att titta noga på hur huset är byggt idag. Vilken panel har jag på huset? Vilken typ av plåtarbeten? Hur är lösningen vid takavslut? Etc, etc. Anpassa dessa detaljer på uterummet till huset så kommer slutresultatet att bli ännu bättre!

### Att tänka på vid montering

Tänk på att räkna c/c mått för takstolarna från den yttersta regeln in till takbalk nummer 2. Ingen profil för plasttaket fästs i balken som är placerad rakt över väggpartiet.

Eftersom kanalplastskivorna kommer i standardbredder måste ofta yttersta skivan / skivorna kapas för att passa till uterummetets bredd.

Tänk på att försöka montera beslag såsom vinkelbeslag så osynligt som möjligt för bästa slutresultat. Man kan även med stämjärn göra försänkning i limträdelarna för montagebeslagen.

När ni bygger ert uterum, titta på huset det skall stå mot. Välj ev panelbröstning, plåtning etc så det passar in mot huset.

Tänk på att ordna med en ordentlig tätning mellan kanalplastens täckprofil och vindskivan. Plåtningen bör gå över hela täckprofilen. Ev. kan även en sträng silikon läggas emellan för att vatten ej ska gå ner och skada träet.

Ovansidan på trä som ska ligga mot plasttaket ska vitmålas. Detta för att undvika en ojämn värmefördelning i plattan, samtidigt som det inte kommer att se ut som ett mörkt "rutnät" av balkar ovanifrån.

Reglar levereras okapade.  
Kapa till önskat mått.

Snözoner:

Stommarna är beräknade för olika snözoner se för respektive storlek på: [www.skanskabyggaror.se](http://www.skanskabyggaror.se)

Beräkningarna förutsätter kanalplasttak.

Beräkningarna tar inte hänsyn till snöfickor och vi förutsätter att taket rensas från snö.

### Vad är ställplats?

Vi rekommenderar alltid att "lägga till" ca 5-15mm på partiets mått i bredd och höjd när hålet i stommen byggs. Detta för att ha lite marginaler i konstruktionen. En stolpe kan vid montering hamna något snett, trä är ett levande material och rör sig med åren något. Det kan även bli så att grunden sätter sig något. Finns då denna marginal är det enkelt att göra en efterjustering. Vid montering av partiet kilas detta in till rätt mått i våg och lod och skruvas fast. För att täcka springan som bildas mellan stolpar och partiets karm används mjukfog eller en täcklist. På detta sätt motsvarar monteringen av ett uterumsparti monteringen av en ytterdörr eller ett fönster i huset.

I denna stomme har vi tagit hänsyn till detta och lagt till ställplats vid kapningen.

### Gjuten grund:

Om en betongplatta ska gjutas som grund rekommenderar vi att denna gjuts ca 50 mm större än dessa yttermått runt om. På så sätt finns lite marginaler vid byggnation av stommen. Detta "överhäng" kan med fördel plåtas in för snyggt avslut.

## **For å gjøre monteringen letter og få et godt sluttresultat ber vi deg notere følgende før du starter.**

Les gjennom hele monteringsanvisningen før monteringen påbegynnes.

Kontroller at alle bestilte deler er med og uten skader.

De bærende delene inngår i stolpene våre. Noen tilpasninger og utsmykninger av tre tilkommer alltid. Stolpene leveres uten platebeslag/arbeid. Vi anbefaler å montere dryppblikk ved gavlskier og eventuelle vindusbrystninger. Pass på å tette godt mot eksisterende hus.

Alle deler av tre må behandles. Dette gjøres enklest og best innen montering, for å kunne komme til over alt. Behandlingen må først foretas med grunnolje og deretter med overflatebehandling. **OBS! Vær ekstra nøye med alt endetre.**

Vi anbefaler å behandle synlige kvister med kvistlakk, for å redusere faren for gjennomslag.

Ved montering av en grunnet limtrebjelke trengs bare overflatebehandling.

Vi anbefaler å behandle synlige kvister med kvistlakk, for å redusere faren for gjennomslag.

Ved montering av uterom med støpt betongsåle som underlag, bør det legges en eller annen type beskyttelse, for eksempel grunnmurspapp, mellom sålen og delene av tre, for å hindre at det kommer fukt fra betongen og opp i treverket.

Råd: For at det nye uterommet skal passe til eksisterende hus og omgivelsene, er det god investert tid å se nøye over hvordan huset er bygd i dag. Hvilken type panel har huset? Hvilken type platearbeider? Hvilken løsning har takavslutningen? Osv.

Dersom disse detaljene tilpasses uterommet til huset, vil sluttresultatet bli enda bedre!

## **Å huske på ved montering**

Pass på å regne c/c mål for takstolene fra ytterste regel inntil takbjelke nummer 2. Ingen profil for plasttaket festes i den bjelken som er plassert like over veggpartiet.

I og med at kanalplasten kommer i standardbredder, må den ytterste delen kappes til, for å passe bredden på uterommet.

Pass på å montere beslag, som vinkelbeslag så usynlig som mulig for beste sluttresultat. Med stemjern kan det også lages en forsenkning til monteringsbeslagene i limtreedelene.

Se på hva uterommet skal stå inntil, før det bygges. Velg evt. panel, plater osv., slik at det passer for å stå inntil huset.

Sørg for godt tetting mellom kanalplastens dekkprofil og vindskiene. Platene bør gå langs hele dekkprofilen. Evt. kan det også legges en streng silikon mellom, slik at det ikke renner vann ned og skader treverket.

Oversiden av treet som skal ligge mot plasttaket må hvitmales. Dette gjøres for å unngå ujevn varmfordeling i plasten, samtidig som det ikke vil se ut som et mørkt rutenett av bjelker ovenfra.

Reglene leveres ukappet. Kapp til ønsket lengde.

Snøsoner:

Stolpene er beregnet for ulike snøsoner, se respektive størrelse på: [www.skanskabyggvaror.se](http://www.skanskabyggvaror.se) Beregningene forutsetter kanalplasttak.

Beregningene tar ikke hensyn til snølommer og vi forutsetter at taket blir måkt for snø.

## **Hva er justeringsavstand?**

Vi anbefaler alltid å legge til ca. 5-15 mm på modulens mål i bredde og høyde når det settes av plass mellom stolpene.

Dette gjøres for å ha litt marginer i konstruksjonen. En stolpe kan havne litt skjevt ved montering, tre er et levende materiale og beveger seg noe med årene. Det kan også hende at grunnen setter seg litt. Dersom det er tatt hensyn til marginer, er det enkelt å foreta en etterjustering. Ved montering av modulen kiles dette inn til riktig mål vannrett og loddrett og skrur fast. For å dekke sprekken som dannes mellom stolper og modulens karm, benyttes en myk fuging eller en dekklist. På denne måten tilsvares monteringen av en uterommodul monteringen av en ytterdør eller et vindu i huset.

I denne stolpen har vi tatt hensyn til dette og lagt til justeringsavstand ved kappingen.

## **Støpt underlag:**

Dersom det skal støpes betongsåle, anbefaler vi at denne støpes ca. 50 mm større enn yttermålene hele veien rundt

På den måte vil det være litt marginer ved bygging av stolpene. Dette "overhenget" kan med fordel plateslås, for å få en pen avslutning.

## For at lette monteringen og få et godt slutresultat beder vi dig bemærke følgende, før du starter.

Gennemlæs hele monteringsvejledningen, før monteringen påbegyndes.

Kontrollér, at alle bestilte komponenter er med og ikke er beskadiget.

I vores rammer indgår de bærende dele. Der skal altid bruges noget tilpasnings- og udsmykningstræ. Rammerne leveres uden metalbeslag/-arbejde. Vi anbefaler, at der monteres drypnæse ved gavlplader og eventuelle vinduesbrystninger. Sørg også for at have en god tætning mod det eksisterende hus.

Alle dele af træ skal behandles. Dette gøres bedst og enklest før montering for at kunne komme til overalt. Behandling skal først ske med grundingsolie og derefter med overfladebehandling. **Bemærk! Vær ekstra omhyggelig ved alt endetræ.**

Vi anbefaler at behandle synlige knaster med knastlak for at reducere risikoen for gennemslag.

Hvis der monteres en grundbehandlet limtræsramme, behøves der kun overfladebehandling.

Vi anbefaler at behandle synlige knaster med knastlak før dækmalning for at reducere risikoen for gennemslag.

Hvis udestuen monteres med en støbt betonplade som underlag, bør der placeres en eller anden form for beskyttelse, for eksempel grundmurspap, mellem pladen og trædele for at forhindre fugtvandring fra betonen op i træet.

Tips: For at jeres nye udestue skal passe ind imod det eksisterende hus og omgivelserne, er det en god idé at se nøje på, hvordan huset er bygget i dag. Hvilket panel har jeg på huset? Hvilken type pladearbejder? Hvordan er løsningen ved tagafslutningen? Osv. osv. Tilpas disse detaljer på udestuen til huset, så vil slutresultatet blive endnu bedre!

## Vigtigt at tænke på ved montering

Husk at regne c/c-mål for tagspærerne fra den yderste lægte ind til tagbjælke nr. 2. Ingen profil for plasttaget fastgøres i bjælken, der er placeret lige over vægpartiet.

Da kanalplastpladerne leveres i standardbredder, skal den yderste plade/de yderste plader tit skæres til for at passe til udestuens bredde.

Husk at forsøge at montere beslag, så som vinkelbeslag, så usynligt som muligt for at opnå det bedst mulige slutresultat. Man kan også bruge stemmejern til at lave forsækning i limtræsdelen til monteringsbeslagene.

Når I bygger en udestue, så se på det hus, den skal bygges op til. Vælg evt. panelbrystning, pladearbejde etc., så det passer ind mod huset.

Tænk på at sørge for en ordentlig tætning mellem kanalplastens dækprofil og vindskeden. Pladearbejdet bør gå over hele dækprofilen. Der kan evt. også lægges en stribe silikone imellem, for at vandet ikke skal komme ned og beskadige træet.

Oversiden på træ, der skal ligge mod plasttaget, skal males hvid. Det gøres for at undgå en ujævn varmfordeling i pladen, samtidigt med at det ikke kommer til at se ud som en mørkt "rudenet" af bjælker ovenfra.

Løsholter leveres utilskårne. Tilskær i ønskede mål.

Snezoner:

Rammerne er beregnet til forskellige snezoner - se de enkelte størrelser på [www.skanskabyggvaror.se](http://www.skanskabyggvaror.se). Beregningerne forudsætter kanalplasttag.

Beregningerne tager ikke hensyn til snelommer, og vi forudsætter, at taget renses for sne.

## Hvad er hulmål?

Vi anbefaler altid at "tillægge" ca. 5–15 mm til partiets mål i både bredde og højde, når hullet i rammen laves. Dette for at have lidt marginaler i konstruktionen. En stolpe kan ved monteringen ende lidt skævt, træ er et levende materiale, og det bevæger sig med årene også lidt. Det kan også blive sådan, at fundamentet sætter sig lidt. Hvis man så har denne marginal, er det nemt at lave en efterjustering. Ved montering af partiet kiles dette op til de rigtige mål i lod og vater og skrues fast. For at dække den sprække, der dannes mellem stolper og partiets karm anvendes fugemasse eller en dækliste. På denne måde svarer monteringen af et udestueparti til monteringen af en yderdør eller et vindue i huset.

I denne ramme har vi taget hensyn til dette og tilføjet justeringsmargin til de ydre karm mål ved tilskæringen.

## Støbt underlag

Hvis der skal støbes en betonplade som underlag, anbefaler vi, at den støbes ca. 50 mm større end disse ydermål hele vejen rundt.

På den måde er der lidt marginaler ved bygning af rammen. Dette "overhæng" kan med fordel inddækkes med metalplade for at opnå en pæn afslutning.

## **Asennuksen helpottamiseksi ja hyvän lopputuloksen saavuttamiseksi pyydämme huomioimaan seuraavat seikat ennen aloitusta.**

Lue koko asennusohje läpi ennen asennuksen aloittamista.

Tarkista, että kaikki tilatut osat ovat mukana ja että ne ovat vahingoittumattomia.

Runkoihimme sisältyvät kantavat osat. Lisäksi tarvitaan aina tietty määrä sovitus- ja koristeputavaraa. Rungot toimitetaan ilman peltiheloja/peltitöitä. Suosittelemme vesipeltien asentamista päätylevyihin ja mahdollisesti myös ikkunoiden alle. Muista myös huolehtia hyvästä tiivistyksestä olemassa olevaa taloa vasten.

Kaikki puuosat tulee käsitellä. Tämä on helpointa tehdä ennen asennusta, jolloin materiaali saadaan käsiteltyä joka puolelta. Käsitely tehdään ensin pohjustusöljyllä ja sen jälkeen pintakäsittelyaineella. **HUOM! Käsittele päätypuut erityisen huolellisesti.**

Oksien läpilyönnin välttämiseksi suosittelemme käsittelemään oksakohdat ensin oksalakalla.

Pohjamaalattu liimapuurunko tarvitsee vain pintakäsittelyn.

Oksien läpilyönnin välttämiseksi suosittelemme käsittelemään oksakohdat oksalakalla ennen maalaamista.

Jos terassihuone rakennetaan valetun betonilaatan päälle, tulee laatan ja puuosien väliin laittaa jonkinlainen kosteussuoja, esim. bitumihuopakaistaa, joka estää kosteuden siirtymisen betonista puumateriaaliin.

Vinkkejä: Jotta uusi terassihuone sopii yhteen jo olemassa olevan talon ja ympäristönsä kanssa, kannattaa tarkastaa huolellisesti, millaisia ratkaisuja talossa on käytetty. Millainen on talon ulkovooraus? Miten peltityöt on tehty? Miten katon reunat on viimeistelty? Jne.

Kun terassihuoneen ja talon yksityiskohdat sovitetaan toisiinsa, lopputuloksesta tulee vieläkin parempi!

### **Muistettavaa asennuksen yhteydessä**

Muista mitata kattotuolien c/c-mitta uloimmasta tukipuusta toiseen kattopalkkiin. Muovikaton profiilia ei kiinnitetä palkkiin, joka on suoraan seinäelementin yläpuolella.

Koska kennomuovilevyt ovat vakiolevyisiä, uloin levy/levyt pitää usein leikata, jotta ne sopivat terassihuoneen leveyteen.

Yritä asentaa helat, kuten kulmaraudat, mahdollisimman näkymättömästi parhaan lopputuloksen saavuttamiseksi. Liimapuusiin voi myös tehdä taltalla upotuksen kiinnikkeitä varten.

Katso terassihuonetta rakentaessasi taloa, jota vasten huone tulee. Valitse mahdollinen ikkunanalustan vuoraus, pellitys jne. siten, että kokonaisuus sopii yhteen talon kanssa.

Muista tiivistää kennomuovin peiteprofiilin ja tuulilaudan väli huolellisesti. Pellityksen tulee kattaa koko peiteprofiili. Väliin voidaan laittaa myös silikonia, jottei vesi pääse työntymään rakenteeseen ja vahingoittamaan puuta.

Muovikattoa vasten tulevien puuosien yläpuoli maalataan valkoiseksi. Näin lämpö jakautuu muovilevyssä tasaisesti eikä sen alle muodostu tummaa "ruudukkoa".

Puumateriaali toimitetaan leikkaamattomana ja sahataan itse sopiviin mittoihin.

Lumivyöhykkeet:

Rungot on laskettu eri lumivyöhykkeille, koot löytyvät osoitteesta: [www.skanskabyggaror.se](http://www.skanskabyggaror.se)

Laskelmat edellyttävät kennomuovikaton käyttöä.

Laskelmissa ei oteta huomioon nk. lumitaskuja, ja katto on sen vuoksi pidettävä puhtaana lumesta.

### **Mikä on liikkumavara?**

Suosittellemme lisäämään aina noin 5–15 mm kunkin liukuoviosion leveys- ja korkeusmittoihin tehtäessä runkoon aukkoa. Näin rakenteeseen saadaan hieman liikkumavaraa. Tolppa saattaa joutua asennuksessa hieman vinoon, ja puu on elävää materiaalia, joka liikkuu jonkin verran vuosien mittaan. Myös perustus saattaa painua hieman. Kun asennukseen on jätetty liikkumavaraa, jälkepäin on helppo tehdä tarvittavat säädöt. Kukin liukuoviosio kiilataan oikeanmittaiseksi vaaka- ja pystysuunnassa ja ruuvataan sen jälkeen kiinni. Tolppien ja liukuoviosion karmin väliin syntynyt rako peitetään pehmeällä tiivistemassalla tai peitelistalla. Liukuoviosion asennus muistuttaa siten talon ulko-oven tai ikkunan asentamista. Tämä on otettu huomioon tässä rungossa, ja leikattuihin mittoihin on lisätty liikkumavara.

### **Valettu perustus:**

Jos perustuksena käytetään valettua betonilaattaa, suosittelemme, että perustuksen koko on joka puolelta 50 mm terassia suurempi. Näin rungon kokoa voidaan tarvittaessa sovittaa hieman. Tämä "sovitusvara" voidaan peittää pellillä, jolloin lopputuloksesta tulee siisti.

## **For simpler assembly and an optimum end result, please note the following before you begin work.**

Read carefully through the entire instructions before starting assembly.

Check that all the components you ordered have been delivered and that nothing is damaged.

Our frames comprise the essential load-bearing elements. Some additional timber for adaptations and decorative trim is always required. Frames are supplied without metal fittings/metalwork. We recommend that a drip plate is fitted to bargeboards and any windowbacks. Make sure you provide a good seal between the frame and the existing external wall of the house.

All timber components must be treated. Doing this before assembly helps ensure that all surfaces are treated. First treat the components with an oil-based wood primer and then apply a topcoat. **IMPORTANT: Pay special attention to end grain wood.**

We recommend that visible knots are treated with a knot sealant in order to reduce the risk of knot bleed.

When assembling a ready-primed glulam frame it is only necessary to apply a suitable topcoat. However, we recommend that visible knots are treated with a knot sealant in order to reduce the risk of knots bleeding through the topcoat.

If the conservatory is to stand on a cast concrete slab, some form of protection, for example vapour-retardant lining paper, must be laid between the slab and the wooden components to prevent the migration of any moisture from the concrete into the timber.

A word of advice: To make sure your new conservatory blends in well with your existing home and its surroundings, invest a little time in taking a close look at how your existing property is built: the kind of panelling, the kind of metalwork, the pitch of the roof, etc. etc. By adapting your conservatory to reflect these features, the end result will be even better!

## **Some important considerations when assembling your conservatory**

Remember to calculate the c/c distances for the rafters from the outermost rafter to roof beam number 2.

No profile for the plastic roof is fixed to the beam placed directly above the wall section.

Twin-wall polycarbonate roofing sheets come in standard widths so, depending on the width of the conservatory, it may often be necessary to cut the outermost sheet(s) to size.

For the best result, try to place fittings such as angle brackets, etc. so that they are as inconspicuous as possible. You may wish to use a chisel to countersink fittings into the glulam components.

When building your conservatory, choose panelling, metalwork, etc. that will blend in well with the existing house.

Make sure there is a good seal between the glazing bar cover profiles and the bargeboard. The metalwork should cover the entire cover profile. Any gaps can be sealed with a bead of silicone to prevent water from seeping into the wood.

The upper side of each wooden rafter that supports a roofing sheet is to be painted white. This helps prevent uneven heat distribution in the roofing sheets and avoids a dark criss-cross pattern under the plastic.

The rafters supplied need to be sawn to the required size.

Snow zones:

The frame dimensions have been specially calculated for different snow zones. See [www.skanskabyggaror.se](http://www.skanskabyggaror.se) for details of the respective dimensions.

The calculations assume the use of twin-wall polycarbonate roofing sheets.

The calculations do not take account of snow drifts and assume that the roof is cleared from snow loads.

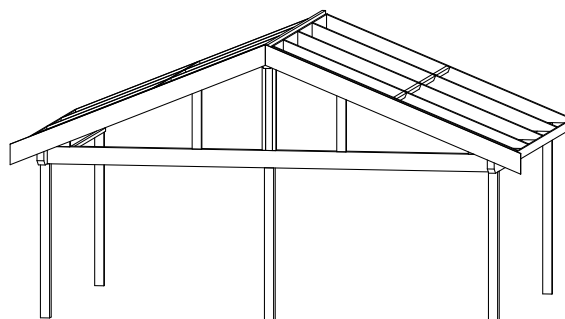
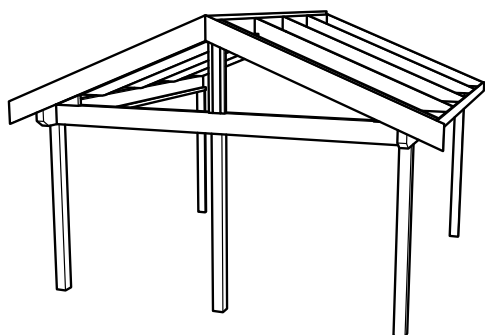
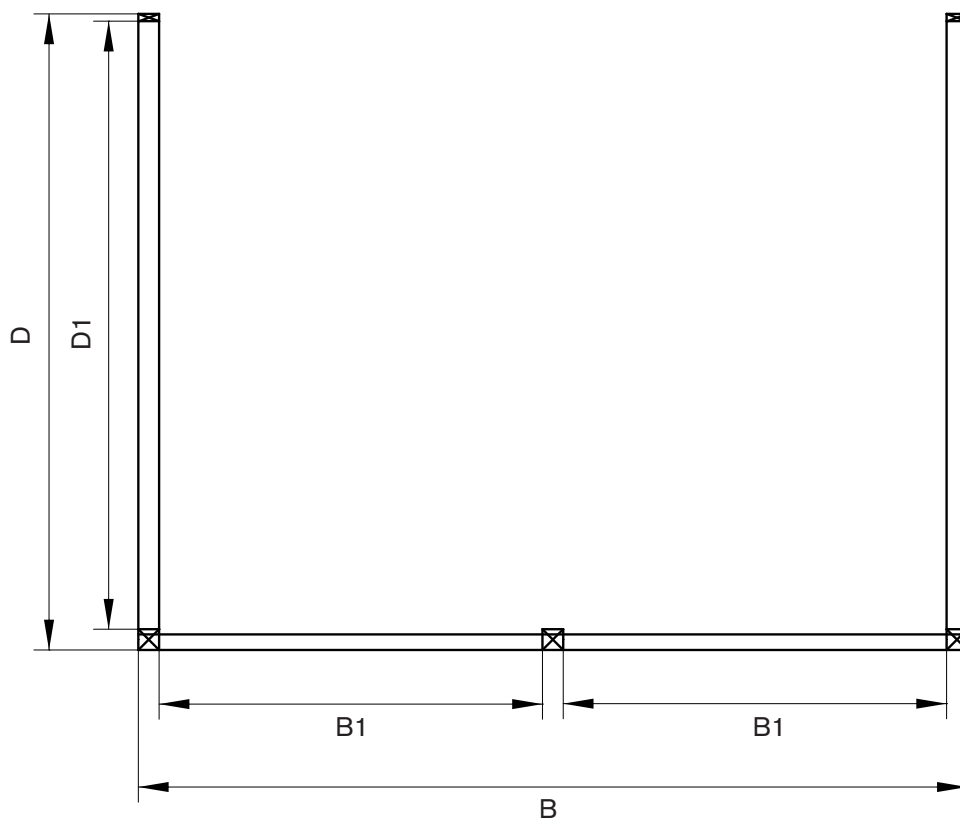
## **What do we mean by “tolerance”?**

We recommend that you always “add on” approx. 5–15 mm to the width and height of a section when building the aperture for the section. This allows for some slight adjustment in the construction. Maybe one of the posts is not perfectly perpendicular; wood is a living material and over the years there can be some slight movement within a construction. Or perhaps the foundation may settle slightly. If you leave a margin for such events, it is simple to make minor adjustments at a later stage. When installing a section, wedge it in place so that it is true both vertically and horizontally, and then secure it with screws. Use an elastic sealant or a cover strip to fill or hide any gaps between the posts and the section's frame. In this way installing a section in the conservatory is similar to hanging an external door or fitting a window.

We have allowed for this in the frame by ensuring that there is a little extra tolerance when sawing the timbers to length.

## **Concrete slab foundation**

We recommend that a concrete slab foundation is cast approx. 50 mm larger all-round than the external dimensions of the conservatory. This allows for some scope when constructing the frame. Any projection can later be covered with a metal sill for an attractive finish.



**SE**

För exakta yttermått på ditt uterum, se måttskiss du skrev ut vid beställning.  
För att skriva ut den igen, gå in på vår hemsida eller kontakta vår kundtjänst.

**NO**

For eksakte yttermål på uterommet, se målskisse skrevet ut ved bestilling.  
For å skrive ut den igjen, gå inn på vår hjemmeside eller kontakt vår kundetjeneste.

**DK**

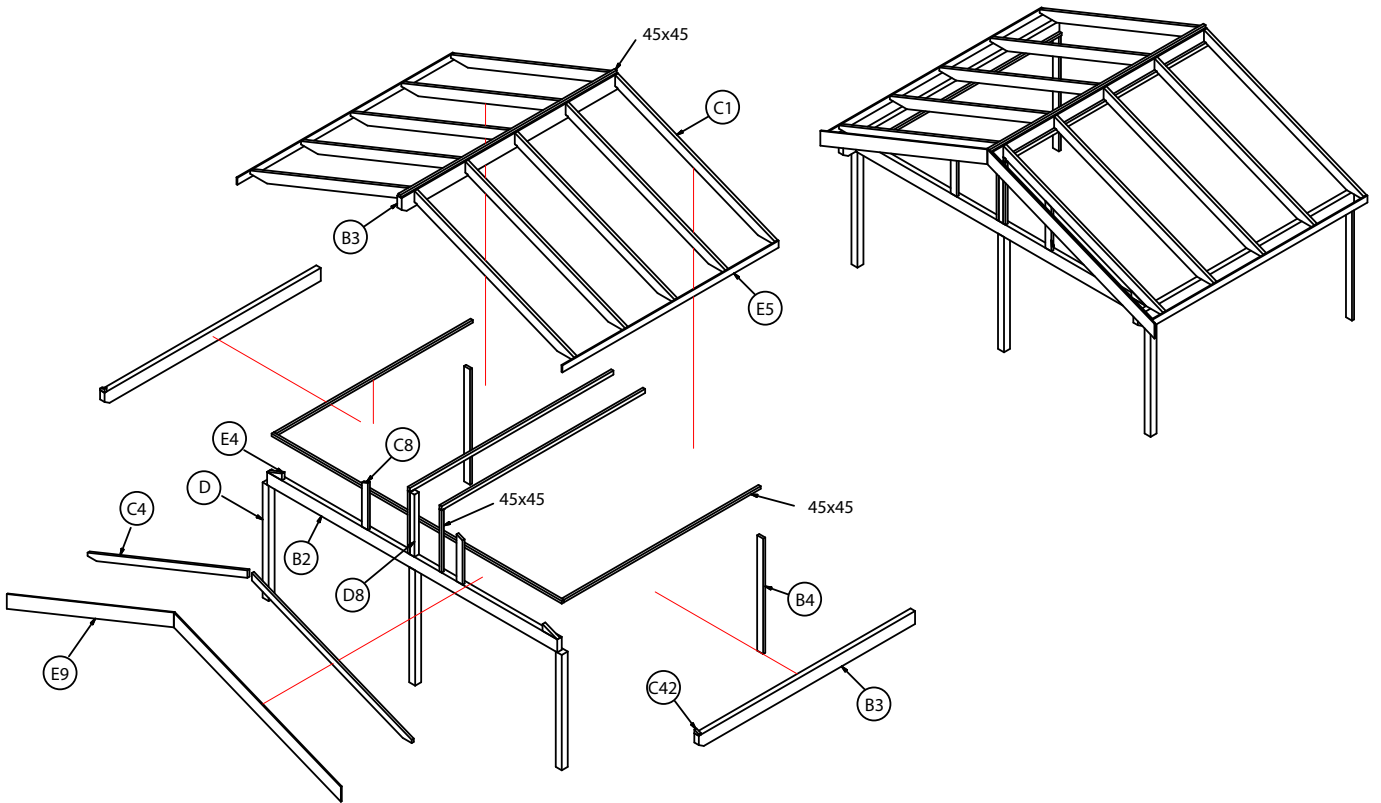
For nøjagtige ydermål på din udestue henvises til den målskitse, du skrev ud ved bestilling.  
For at udskrive den igen: gå ind på vores hjemmeside eller kontakt vores kundeservice.

**FI**


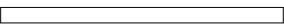
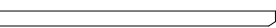
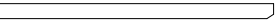
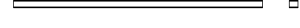
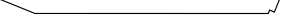

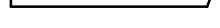

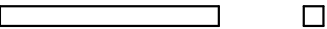



Terassihuoneen tarkat ulkomitat käyvät ilmi tilauksen yhteydessä tulostamastasi mittapiirustuksesta. Voit tulostaa piirustuksen uudelleen verkkosivuiltamme tai saada sen ottamalla yhteyttä asiakaspalveluumme.

**GB**

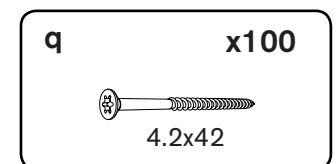
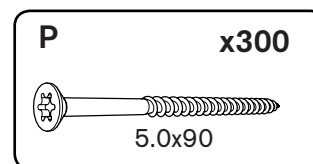
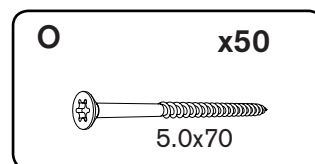
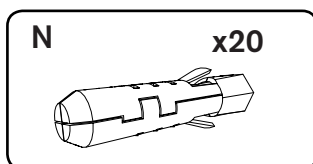
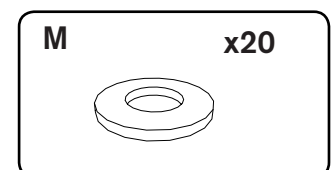
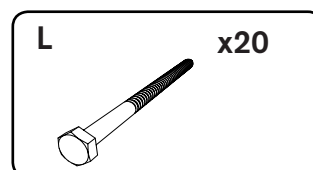
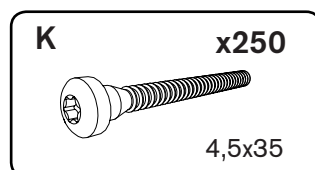
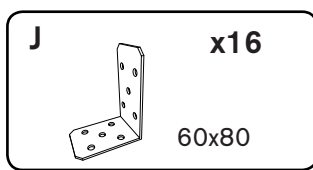
For the exact external dimensions of your conservatory, please refer to the dimension sketch you printed when ordering. You can print another copy from our homepage or you can contact Customer Service.



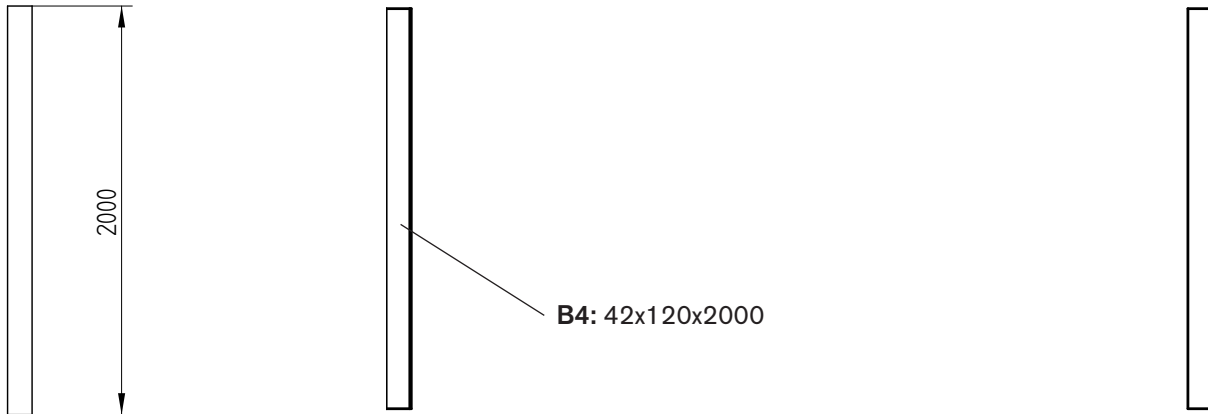


#	Part	Dim (mm)	Pcs
D		120x120x2000	3
B2		90x225	1
B3		90x225	2
B3		90x225 alt 90x270	1
B4		42x120x2000	2
C1		56x180	8 alt 10
C4		42x120	2
C8		42x120x815	0 alt 2
C42		42x64x90	2
D8		90x90	1
E4		56x295x119	2
E5		18x120	2
E9		18x238	2
		45x45x3300	
		45x70x3300	
	Panel	16x89x4350	1 pkt

- SE** Vissa infästningsbeslag kan bli över eller behöva kompletteras beroende på hur stommen byggs. Reglar och panel levereras okapade och kapas på plats.
- NO** Visse festebeslag kan bli til overs eller må kompletteres avhengig av hvordan stammen bygges. Regler og panel leveres ukappet og kappes på stedet.
- DK** Visse monteringsbeslag kan blive til overs eller skal suppleres, afhængigt af hvordan skelettet bygges. Lægter og paneler leveres i hele længder og tilskæres på stedet.
- FI** Kiinnitysheloja voi jäädä yli tai niitä saatetaan tarvita lisää riippuen rungon pystytystavasta. Tukipuut ja paneelit toimitetaan katkaisemattomina ja sahataan itse sopiviin mittoihin.
- GB** Certain fasteners/fittings may be surplus to requirements or need to be supplemented, depending on how the frame is constructed. Studs and panels supplied must be sawn to the desired size.



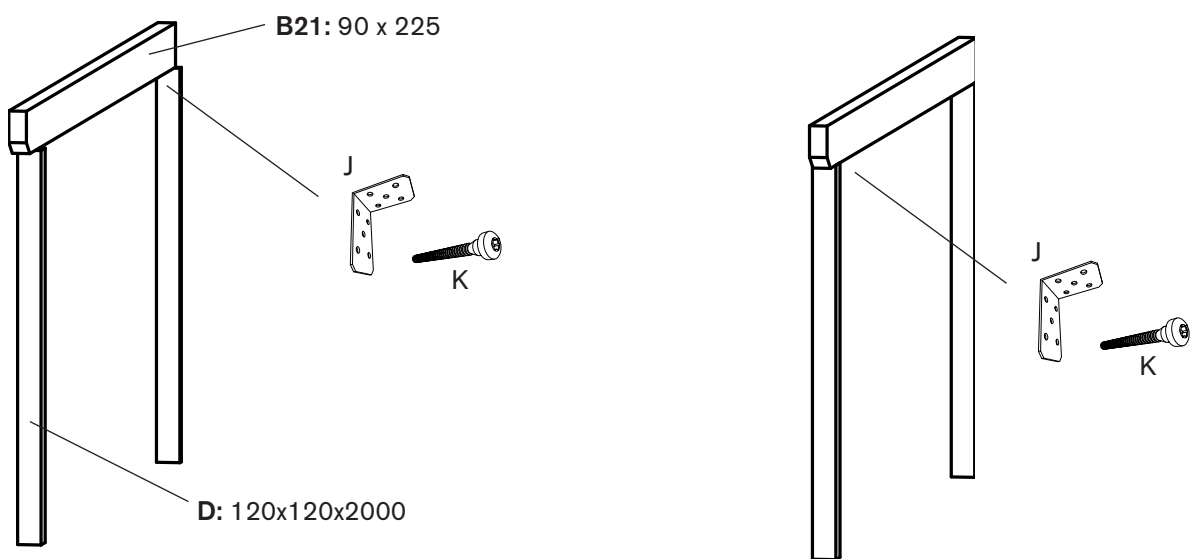
# 1.



- SE** För exakta yttermått på ditt uterum, se måttskiss du skrev ut vid beställning. För att skriva ut den igen, gå in på vår hemsida eller kontakt vår kundtjänst. Infästning i husvägg måste anpassas beroende på väggtyp.
- NO** For eksakte yttermål på uterommet, se målskisse skrevet ut ved bestilling. For å skrive ut den igjen, gå inn på vår hjemmeside eller kontakt vår kundetjeneste. Festing mot husvegg må tilpasses avhengig av veggtype.
- DK** For nøjagtige ydermål på din udestue henvises til den målskitse, du skrev ud ved bestilling. For at udskrive den igen: gå ind på vores hjemmeside eller kontakt vores kundeservice. Montering til husvæg skal tilpasses afhængigt af vægtype.
- FI** Terassihuoneen tarkat ulkomitat käyvät ilmi tilauksen yhteydessä tulostamastasi mittapiirustuksesta. Voit tulostaa piirustuksen uudelleen verkkosivuiltamme tai saada sen ottamalla yhteyttä asiakaspalveluumme. Seinäkiinnityksessä on otettava huomioon seinän rakenne.
- GB** For the exact external dimensions of your conservatory, please refer to the dimension sketch you printed when ordering. You can print another copy from our homepage or you can contact Customer Service. When securing the construction to the existing building, choose a solution that is appropriate with regard to the construction of the wall.

## 2.

- SE** **Tips! Säkra med stag under byggtiden.**  
Tänk på att det är viktigt att med en ordentlig infästning av balkar B21 in mot väggen. Individuella lösningar kan krävas beroende på hur infästning i bärande konstruktion är möjlig.
- NO** **Tips! Sikre med stag under byggeperioden.**  
Tenk på at det er viktig med godt feste av bjelkene B21 mot veggen. Individuelle løsninger kan kreves, avhengig av hvordan det er mulig å feste til bærende konstruksjon
- DK** **Tip! Støt med stag i byggeperioden.**  
Tænk på, at det er vigtigt at fastgøre bjælker B21 ordentligt ind mod væggen. Individuelle løsninger kan være påkrævet, afhængigt af mulighederne for fastgørelse til den bærende konstruktion.
- FI** **Vinkki! Tue vinotuella rakentamisen ajan.**  
Muista, että palkit B21 on tärkeää kiinnittää seinään tukevasti. Yksilölliset ratkaisut voivat olla tarpeen riippuen siitä, miten kiinnitys kantaviin rakenteisiin pystytään tekemään.
- GB** **Tip! Secure with struts during construction.**  
It is essential that the beams B21 are securely fixed to the wall. It may be necessary to customise a solution for this, depending on how the bearing element is constructed.



Som alternativ till vinkelbeslag kan skråskruvning användas för att montera ihop komponenter i stommen

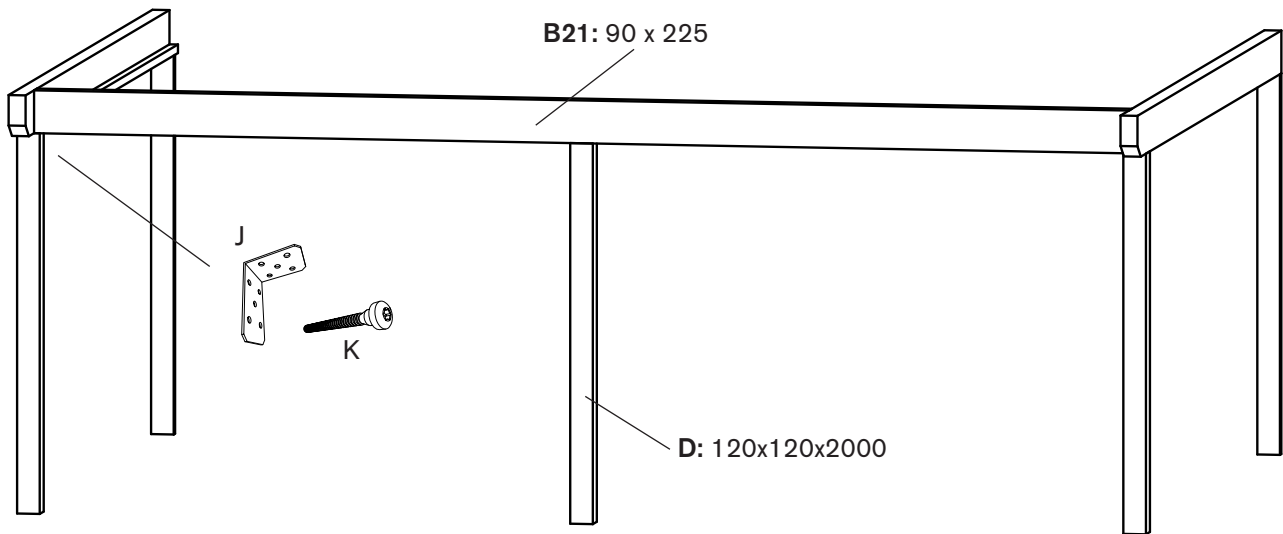
Som alternativ til vinkelbeslag kan det skrus på skrå, for å montere sammen delene i konstruksjonen

Som alternativ til vinkelbeslag kan skrå iskruning anvendes til samling af komponenter i skelettet

Kulmarautojen käyttämisen sijaan osia voidaan kiinnittää runkoon ruuvaamalla ne kiinni vinosti.

As an alternative to angle brackets, components in the frame may be assembled by skew-screwing.

### 3.



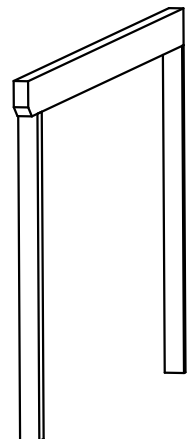
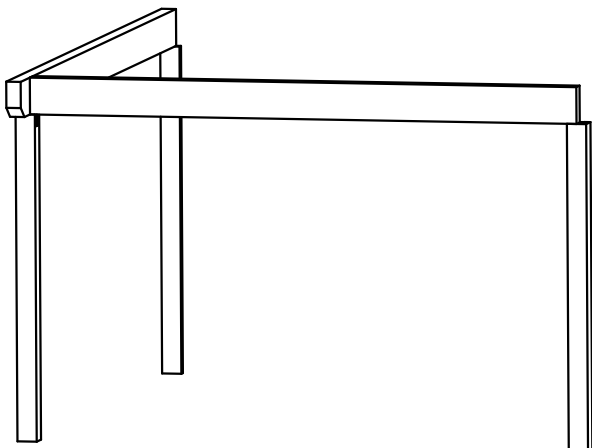
På stommar över 6 meter breda med delad frontbalk skarvas denna mitt över mittstolpen.

Konstruksjoner over 6 meter brede med delt front skjøtes midt over midtstolpen.

På skeletter over 6 meter bredde med delt frontbjælke samles denne midt over midterstolpen.

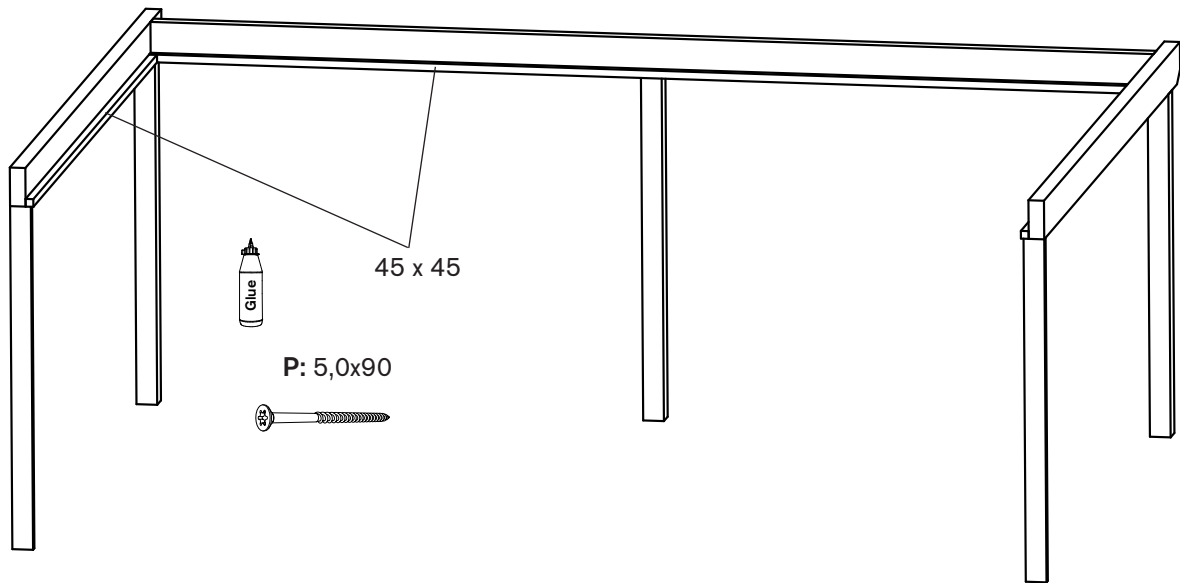
Yli 6 metriä leveissä rungoissa, joiden etupalkki on jaettu, tulee etupalkin liitoskohta sijoittaa keskistolpan keskelle.

On frames over 6 metres wide the divided front beam is abutted over the centre upright.



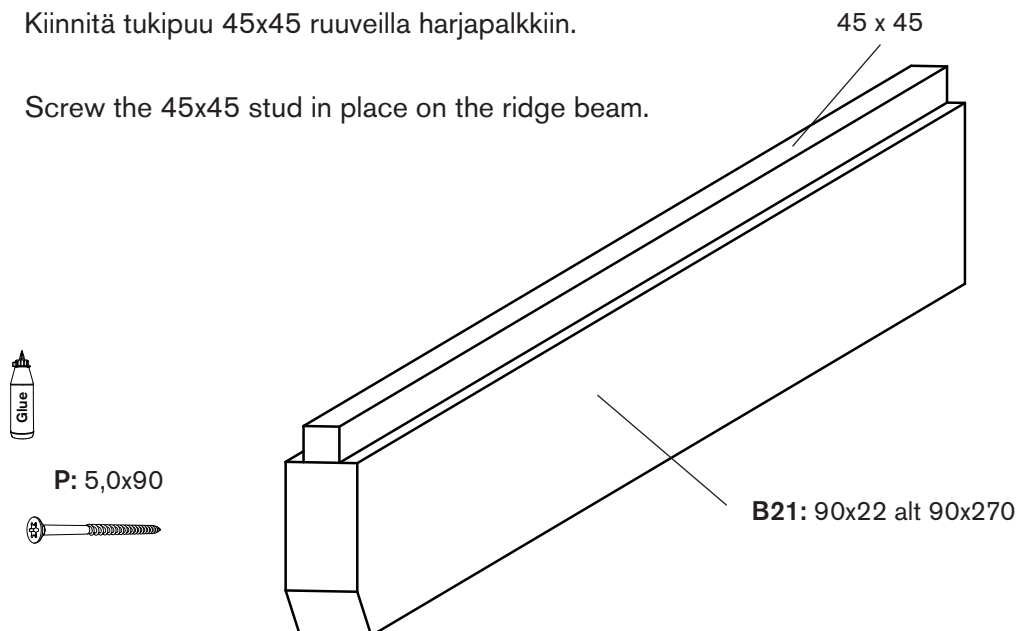
4.

- SE** Skruva fast reglar 45x45 på balkarnas insida.
- NO** Skru fast regler 45x45 på innsiden av bjelkene.
- DK** Skru 45x45 lægter fast på bjælkernes inderside.
- FI** Kiinnitä tukipuut 45x45 ruuveilla palkkien sisäpuolelle.
- GB** Screw the 45x45 studs in place on the inside of the beams.



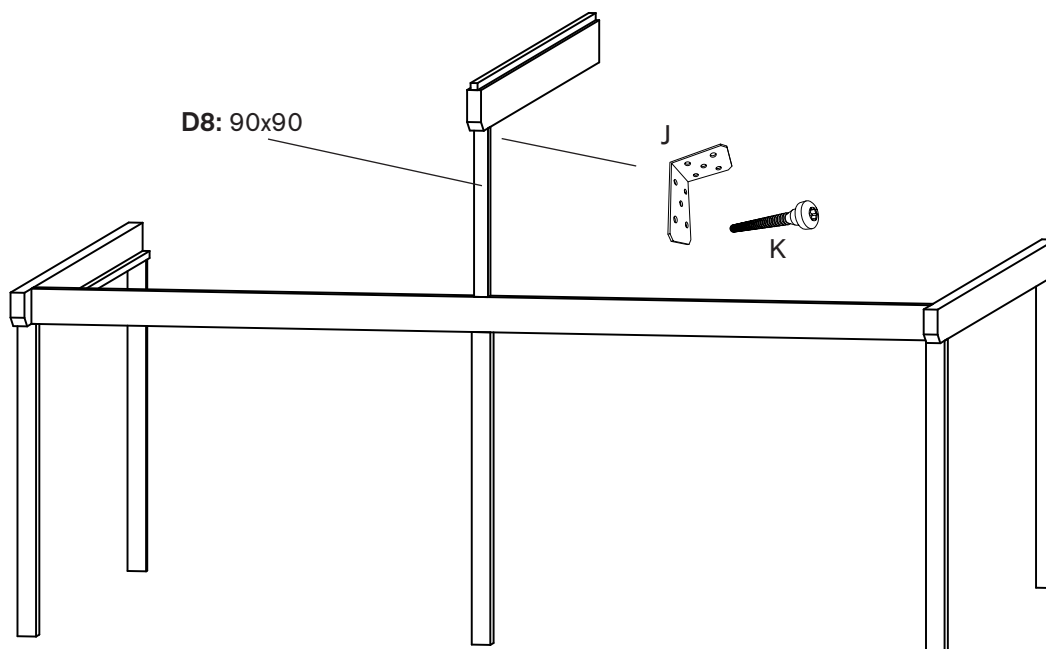
4.

- SE** Skruva fast regel 45x45 pånockbalken
- NO** Skru fast regel 45x45 til mønebjelken
- DK** Skru 45x45 lægte fast på rygningbjælken
- FI** Kiinnitä tukipuu 45x45 ruuveilla harjapalkkiin.
- GB** Screw the 45x45 stud in place on the ridge beam.



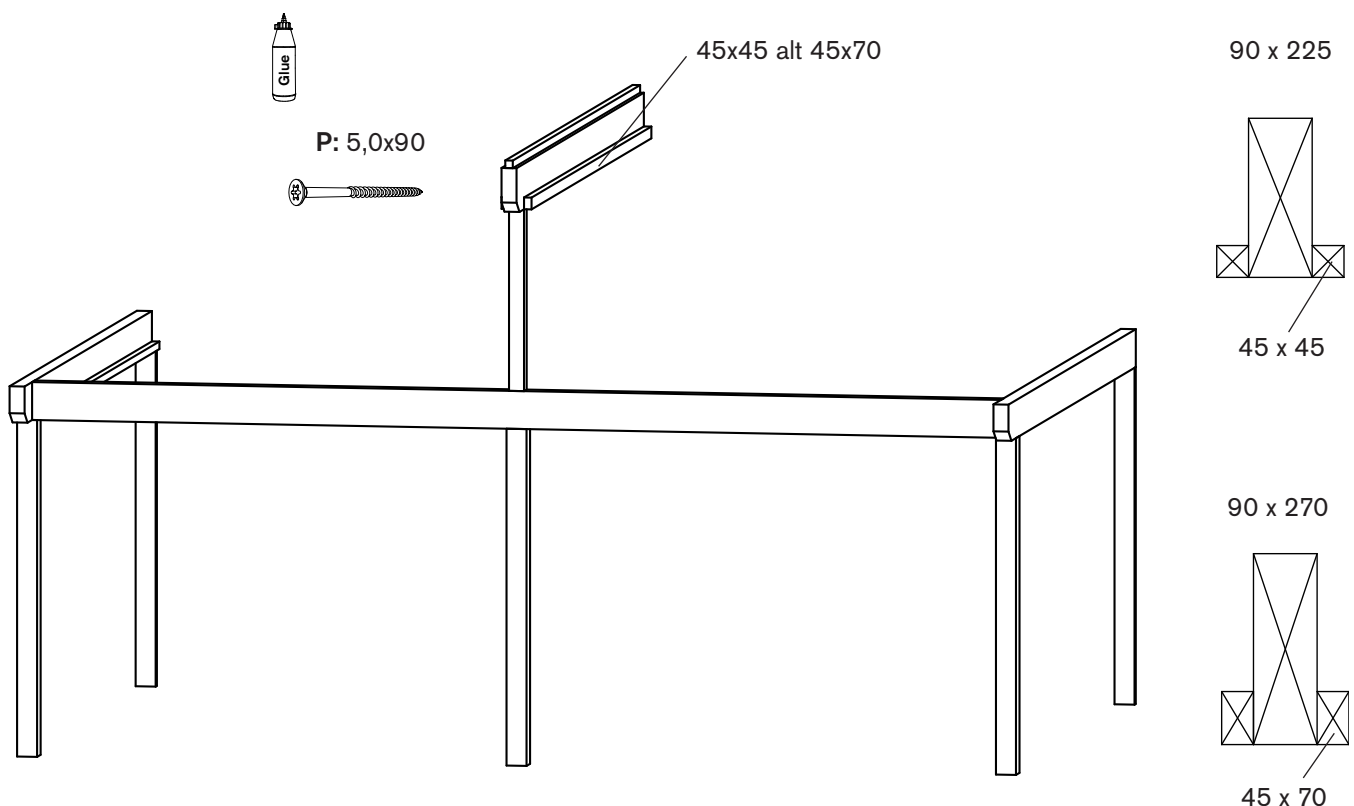
## 5.

- SE** Var noga mednockbalkens infästning i husväggen. Det är viktigt attnockbalken fästes i en bärande del av huset. Här kan krävas individuella lösningar beroende på hur väggen ser ut.
- NO** Vær nøye med festing av mønebjelken mot husveggen. Det er viktig at mønebjelken festes til bærende del av huset. Her kan det kreves individuelle løsninger, avhengig av hvordan veggen ser ut.
- DK** Vær omhyggelig med rygningbjælken fastgørelse i husvæggen. Det er vigtigt, at rygningen fastgøres i en bærende del af huset. Det kan kræve individuelle løsninger, afhængigt af hvordan væggen ser ud.
- FI** Kiinnitä harjapalkki tukevasti talon seinään. Harjapalkki on tärkeää kiinnittää talon kantavaan osaan. Tässä voidaan tarvita yksilöllisiä ratkaisuja seinän rakenteesta riippuen.
- GB** Take special care when fixing the ridge beam to the existing wall. The ridge beam must be secured to a bearing element in the existing construction. It may be necessary to customise a solution, depending on how the wall is constructed.



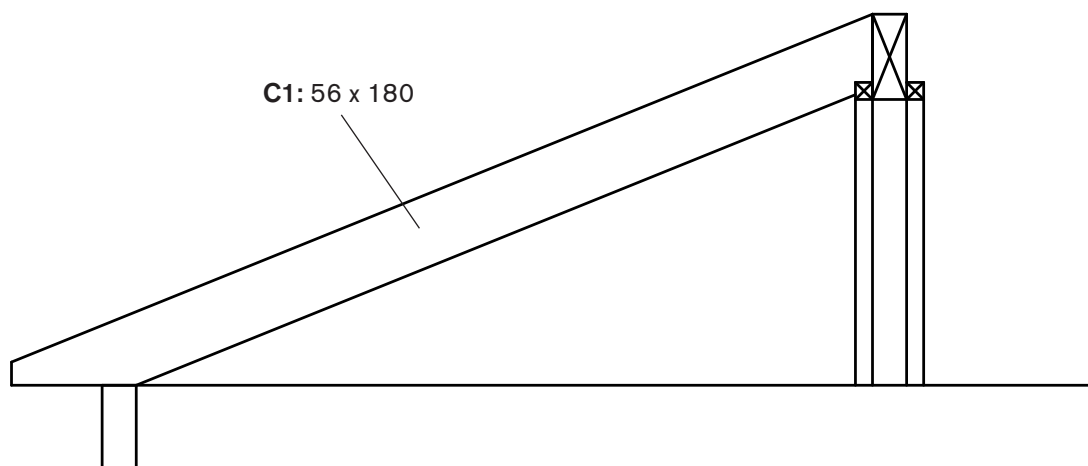
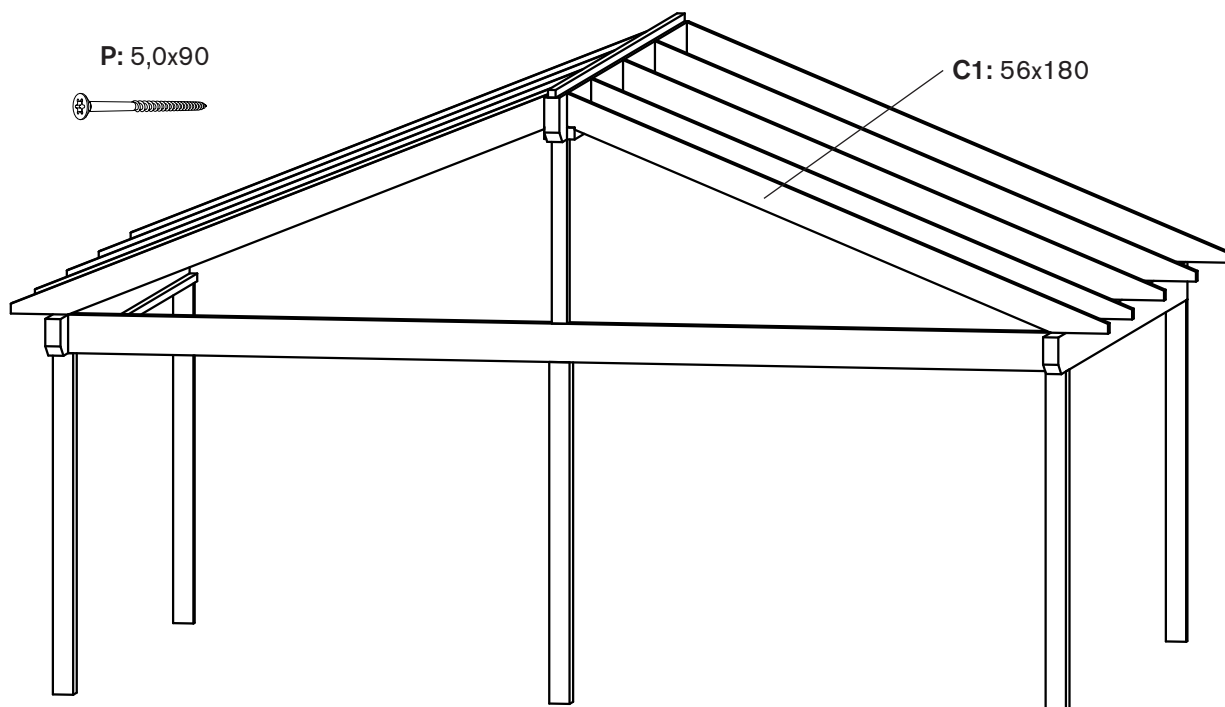
## 6.

- SE** Montera reglar 45 x 45 eller 45 x 70 på sidorna avnockbalken enligt bild. Regeln ska linjera med nockstolpens utsida. Limma regeln och skruva fast med skruv 5.0 x 90.
- NO** Monter regler 45 x 45 eller 45 x 70 på sidene av mønebjelken ifølge bilde. Regeln være i linje med mønebjelkens utsida. Lim fast regel og sku fast med skrue 5,0 x 90.
- DK** Montér 45 x 45 eller 45 x 70 lægter på siderne af rygningstbjælke iht. billede. Lægten skal flugte med rygningstolpens yderside. Lim lægten og skru den fast med skrue 5.0 x 90.
- FI** Asenna tukipuut 45 x 45 tai 45 x 70 harjapalkin sivuihin kuvan osoittamalla tavalla. Tukipuun tulee olla samassa linjassa harjatolpan ulkoreunan kanssa. Liimaa tukipuu ja ruuvaa se kiinni ruuveilla 5,0 x 90.
- GB** Fit 45x45 studs or 45x70 studs to the sides of the ridge beam, as shown. Align the studs with the outside of the ridge post. Glue the stud in place and secure with 5.0x90 screws.



## 7.

- SE** c/c-mått på takstolarna ska vara 1070 mm med 10mm och 16 mm tak, samt 1240 mm med 32 mm och 50 mm tak. Ofta måste yttersta taksivan kapas i längsled för att passa till uterummets bredd.
- NO** c/c-mål på takstolene skal være 1070 mm, til 10mm og 16 mm tak, samt 1240 mm til 32 mm og 50 mm tak. Ofte må ytterste takplate kappes på langs, for å passe til bredden på uterommet.
- DK** c/c-mål på tagspærene skal være 1070 mm ved 10 mm og 16 mm tag, samt 1240 mm ved 32 mm og 50 mm tag. Ofte må den yderste tagplade skæres til i længden for at passe til udestuens bredde.
- FI** Kattotuolien c/c-mitan tulee olla 1070 mm, kun katon paksuus on 10 mm tai 16 mm, sekä 1240 mm, kun katon paksuus on 32 mm tai 50 mm. Ulommaista kattolevyä joudutaan usein leikkaamaan pituussuunnassa, jotta se sopii terassihuoneen leveyteen.
- GB** c/c distances between rafters are 1070 mm for 10 mm and 16 mm roofing; 1240 mm for 32 mm and 50 mm roofing. The outermost roofing sheet often needs to be cut along its length to fit the width of the conservatory.





**SE**

**OBS! Ingen kanalplastprofil ska fästas i takbalken över frontbalken. C/C-mått ska räknas till regeln hela vägen ut i takutsprånget.**

Eftersom Ändregel C1: 42x120 endast är 42 mm blir c/c till första riktiga takstolen 1075 mm resp 1245 mm, se bild nedan. Ofta måste yttersta skivan kapas i längsled för att passa till uterummets djup.

**NO**

**OBS! Fest ikke kanalplastprofilen i takbjelken over frontbjelken. C/C-mål skal regnes for regelen hele veien ut til takutspringet.**

Da endregel C1: 42x120 er kun 42 mm blir c/c til første riktige takstol 1075 mm hhv. 1245 mm, se figur nedenfor. Ofte må ytterste takplaten kappes til lengdeveis, for å passe til dybden på uterommet.

**DK**

**NB! Ingen kanalplastprofil skal fastgøres i tagbjælken over frontbjælken. C/C-mål skal regnes til lægten hele vejen ud i tagudhænget.**

Eftersom endelægten C1: 42x120 kun er 42 mm, bliver c/c til det første rigtige spær 1075 mm hhv. 1245 mm, se billede nedenfor. Ofte må den yderste plade skæres til i længden for at passe til udestuens dybde.

**FI**

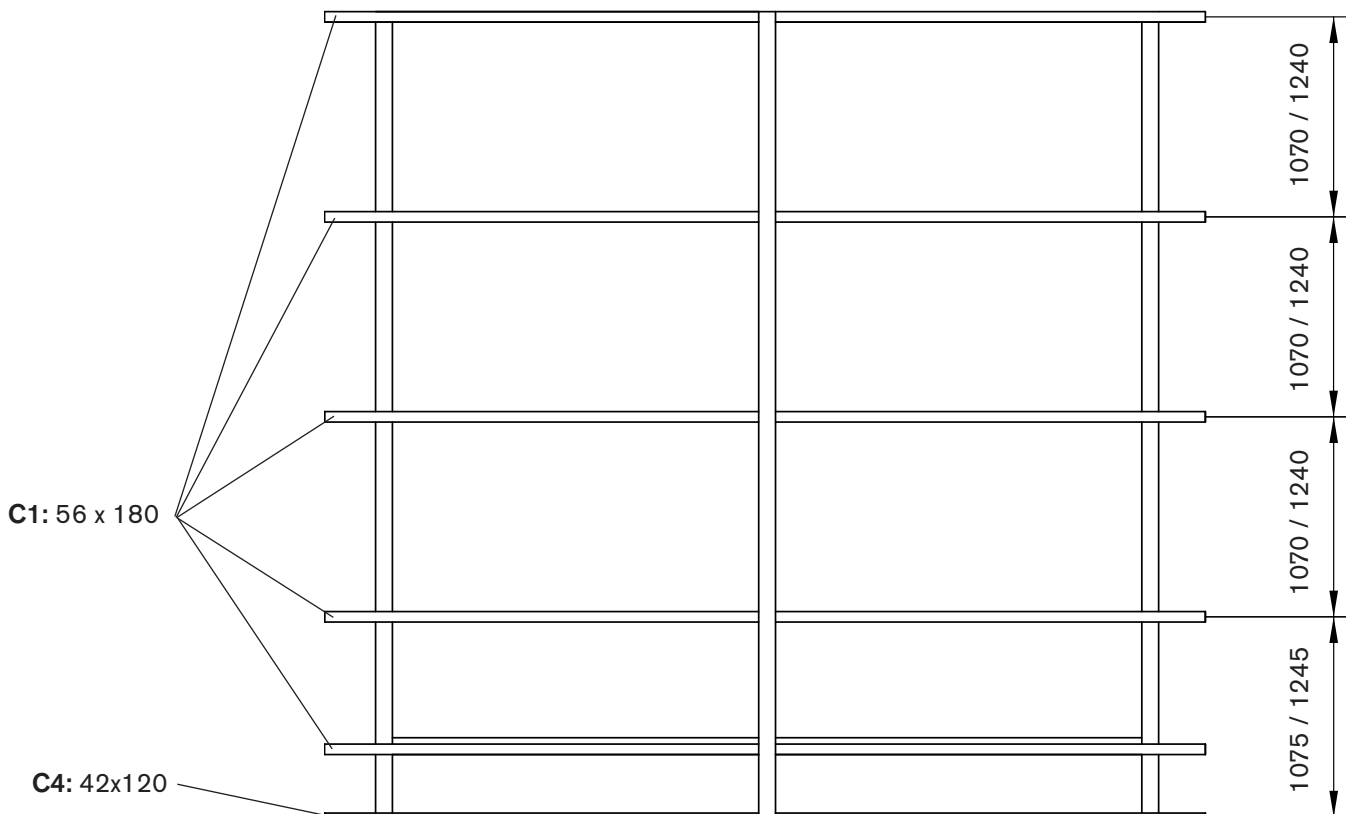
**HUOM! Kennomuoviprofiilia ei tule kiinnittää etupalkin yläpuolella olevaan kattopalkkiin. C/C-mitta tuki-puuhun lasketaan kattoulokkeeseen saakka.**

Koska päätypuun C1: 42x120 leveys on vain 42 mm, tulee c/c-mitaksi ensimmäiseen varsinaiseen kattotuoliin 1075 mm tai 1245 mm, katso alla oleva kuva. Ulommaista levyä joudutaan usein leikkaamaan pituussuunnassa, jotta se sopii terrassihuoneen syvyyteen.

**GB**

**IMPORTANT! Do not fix a twin-wall polycarbonate roofing profile to the rafter above the front beam. Calculate c/c distances to the stud all the way out in the roof projection.**

As the end stud C1: 42x120 is only 42 mm wide, the c/c distance to the first proper rafter will be 1075 mm or 1245 mm, as shown in the illustration below. The outermost roofing sheet often needs to be cut along its length to fit the depth of the conservatory.



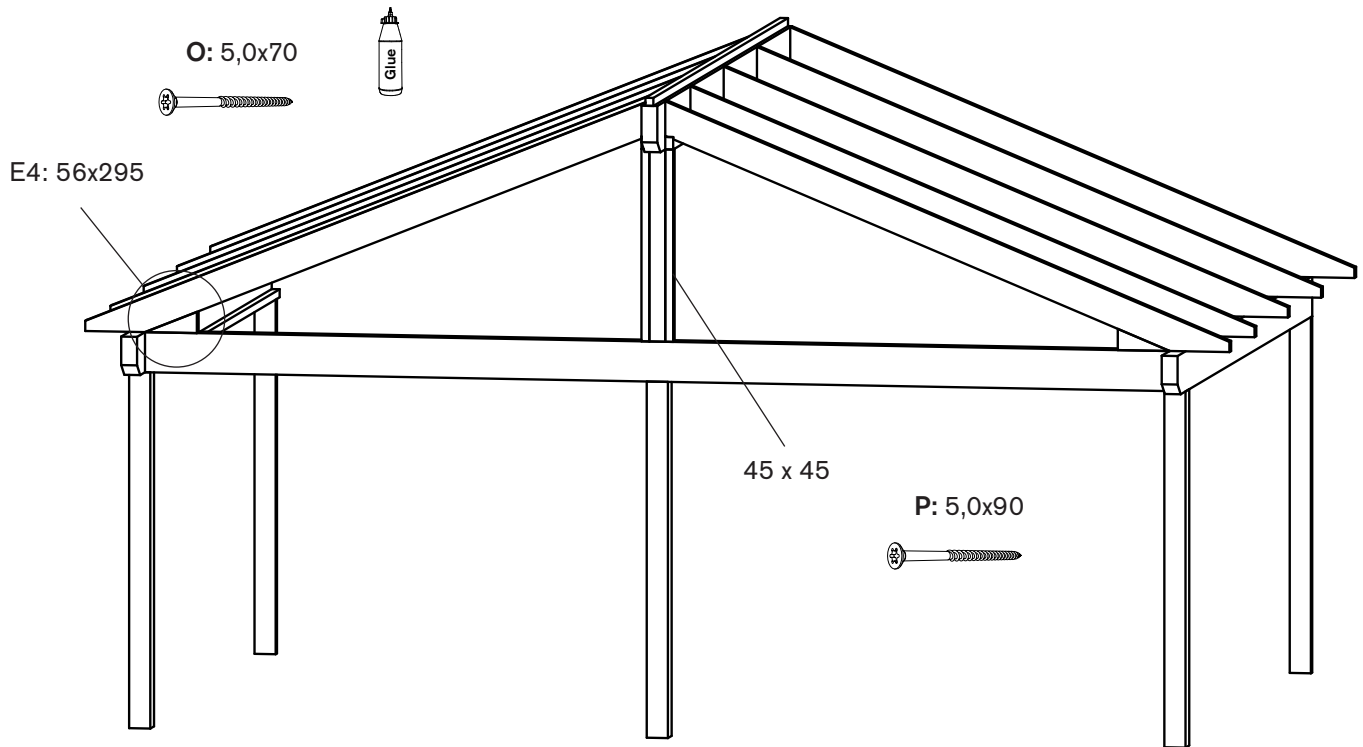
**8.** **SE** Skruva fast reglar 45 x 45 mot nockstolpen. Linjera med ytterkant stolpe.

**NO** Skru fast regler 45 x 45 mot mønestolpen i linje med ytterkanten av stolpen.

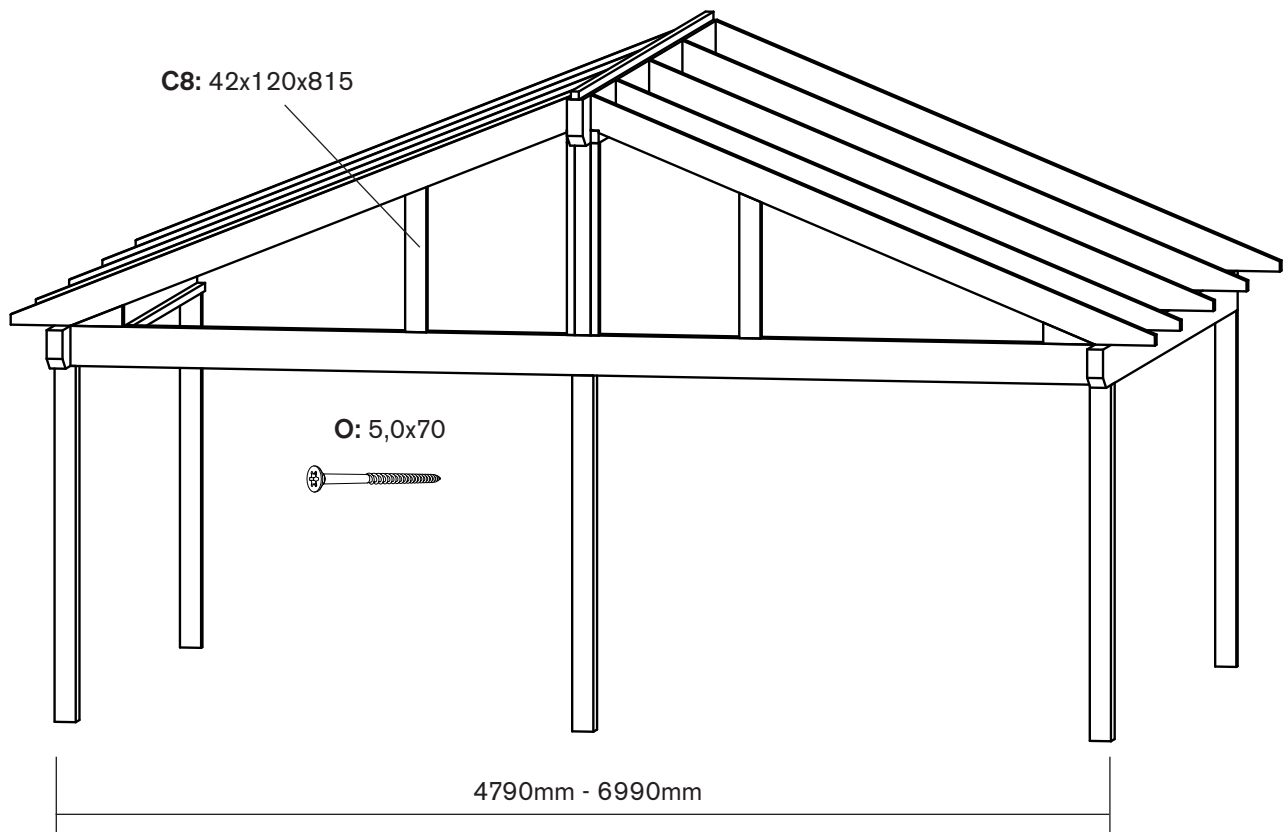
**DK** Skru 45 x 45 lægter fast til rygningstolpen. Skal flugte med yderkant stolpe.

**FI** Kiinnitä tukipuut 45 x 45 ruuveilla harjatonlppaan. Varmista, että ne ovat samassa linjassa tolpan ulkoreunan kanssa.

**GB** Screw the 45x45 studs in place on the ridge post. Align with the outside edge of the post.

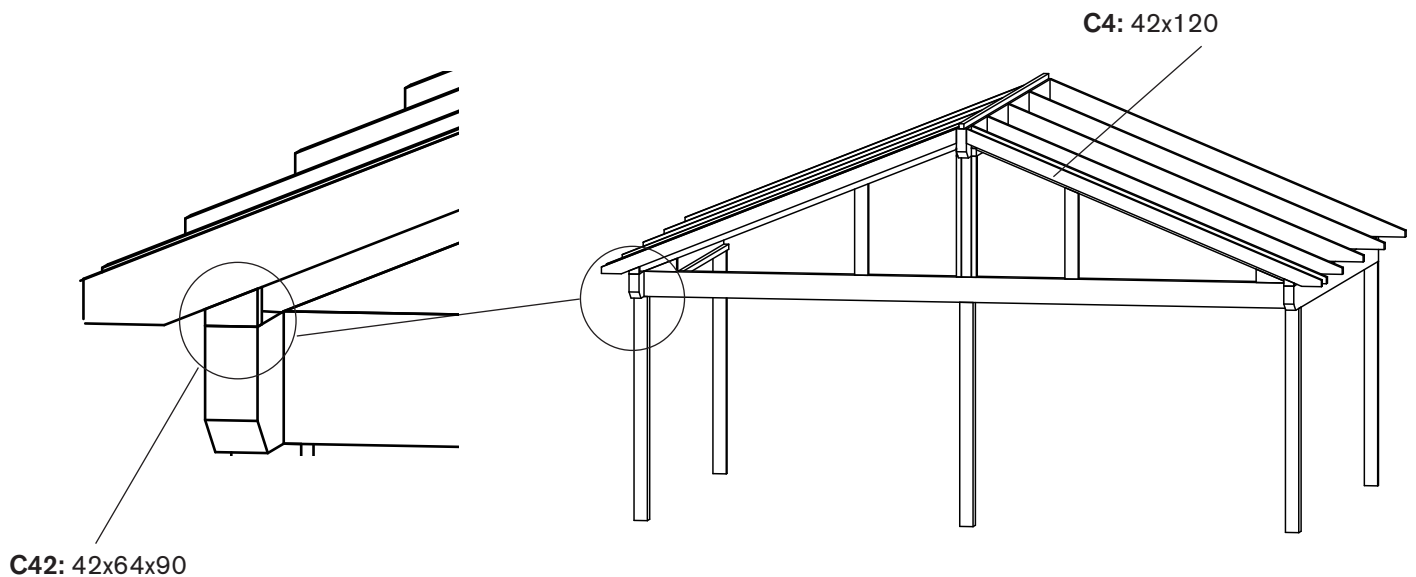


**9.**



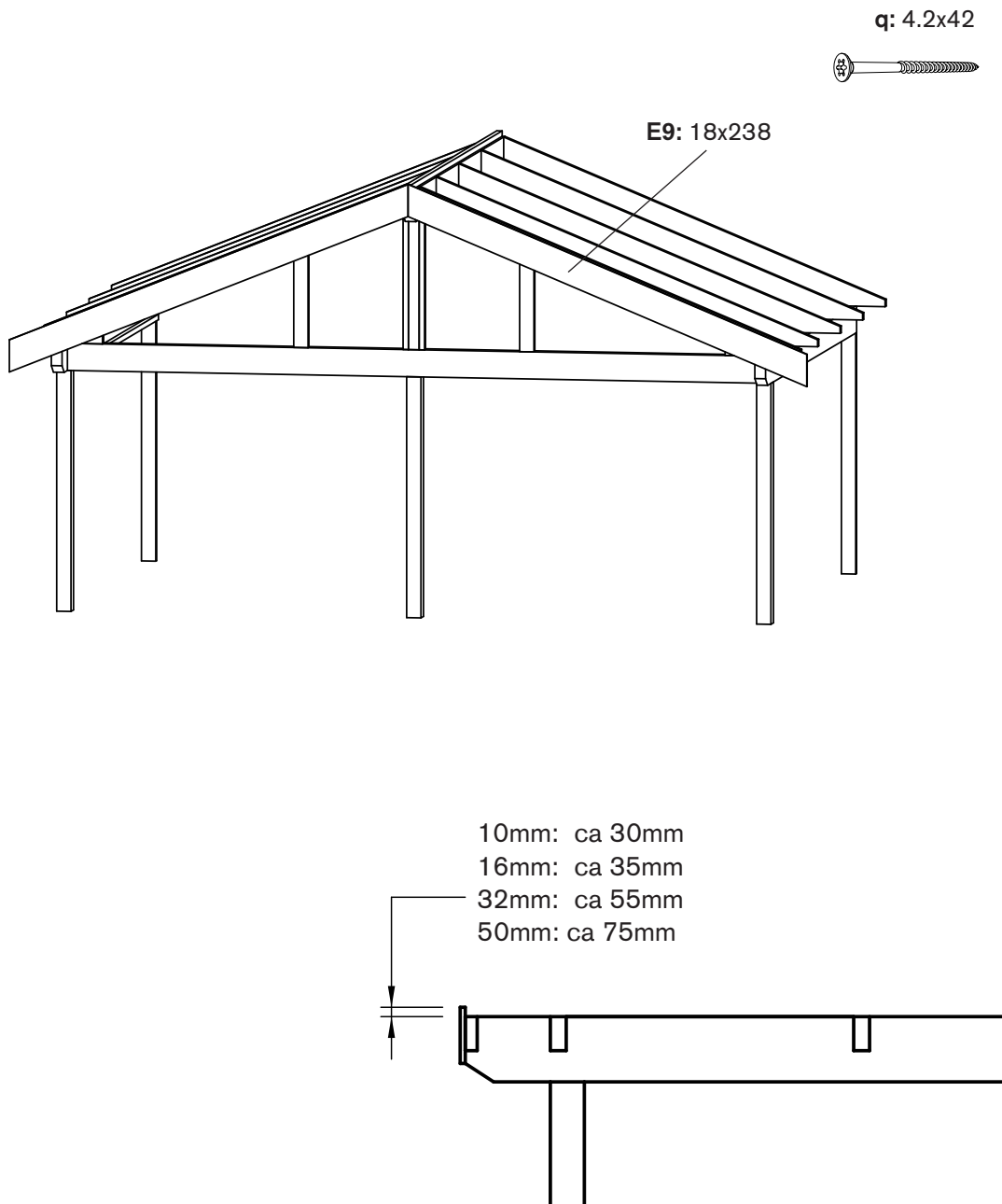
# 10.

- SE** Montera C4: 42x120 i takutsprånget framåt.  
Denna regel kommer att fungera som fästpunkt för främre takplastprofilen i aluminium.  
Montera C42 så regel C4 kommer på rätt höjd.
- NO** Monter C4 på 42x120 i takutspringet foran.  
Dette tverrstykket vil fungere som festepunkt for fremre takplastprofil av aluminium.  
Monter C42 slik at regel C4 kommer i riktig høyde.
- DK** Montér C4: 42x120 i tagudhænget fremad.  
Denne lægte skal fungere som fastgørelsespunkt for den forreste tagplastprofil i aluminium.  
Montér C42, så lægten C4 kommer i den rette højde.
- FI** Asenna C4: 42x120 kattoulokkeen etureunaan.  
Näitä tukipuita käytetään etumaisen alumiinisen kattomuoviprofiilin kiinnitykseen.  
Asenna C42 siten, että tukipuu C4 tulee oikealle korkeudelle.
- GB** Fit C4: 42x120 to the roof projection at the front.  
This stud will serve as the fitting point for the front roofing sheet profile in aluminium.  
Fit C42 so that the stud C4 is at the right height.

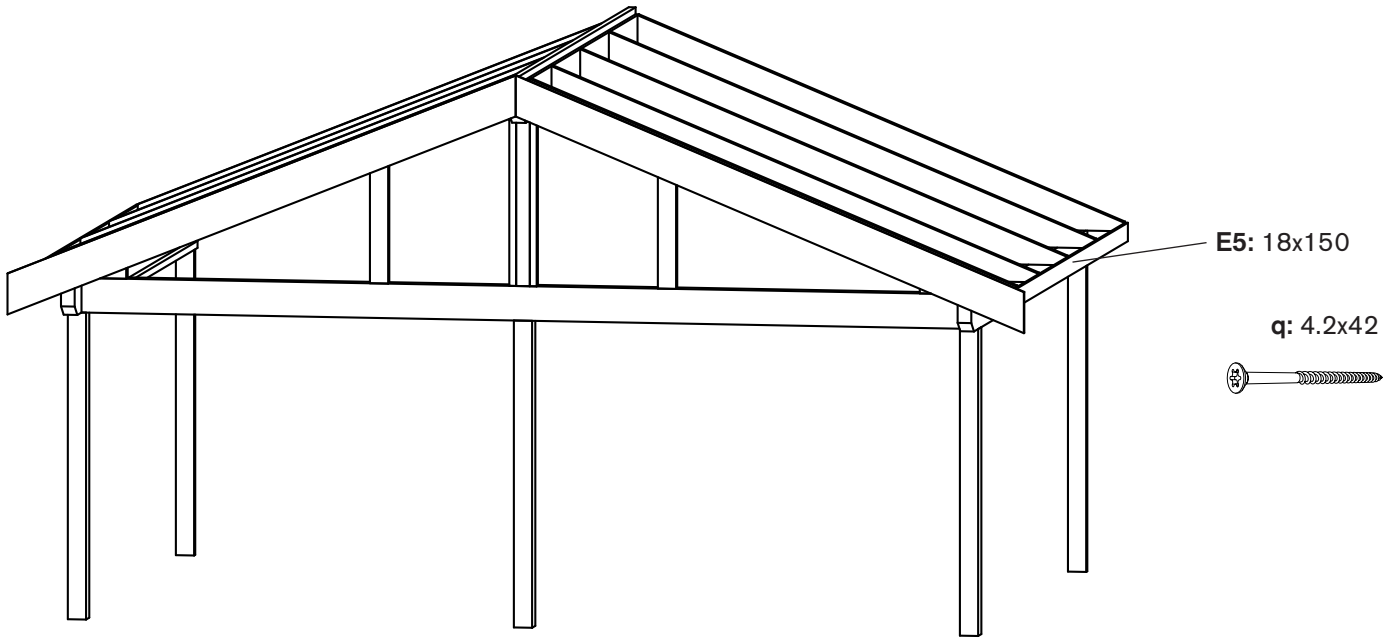


# 11.

- SE** Montera vindskivor (E9). Skruva fast vindskivorna i ändregel och ändregeltass med trallskruv. Hur högt över ändregeln de ska placeras beror på vilket tak som ska läggas. Höjden på aluminiumprofilen till taken inkl skruv är för:
- NO** Monter vindskier E9. Skru fast vindskiene i enderegel og endeklosser med terrasseskrue. Hvor høyt over enderegelen de skal plasseres er avhengig av hvilket tak som skal legges. Høyden på aluminiumprofilen til taket inkl skrue er for:
- DK** Montér vindskeder (E9). Skru vindskederne fast i endelægte og endelægtestøtte med træ-skrue. Hvor højt over endelægten de skal placeres afhænger af, hvilket tag der skal lægges. Højden på aluminiumsprofilen til taget inkl. skrue er for:
- FI** Asenna tuulilaudat (E9). Ruuvaa tuulilaudat kiinni päätypuuhun ja päätypuun kypälään terassiruuvilla. Korkeus päätypuuhun nähden riippuu asennettavasta katosta. Katon alumiiniprofiilin korkeus ruuvi mukaan lukien on:
- GB** Fit the bargeboards (E9). Use decking screws to secure the bargeboards to the end studs and end stud overhangs. How high above the end studs they are placed depends on the kind of roof to be laid. The height of the aluminium profile for the roof incl. screws is given below:

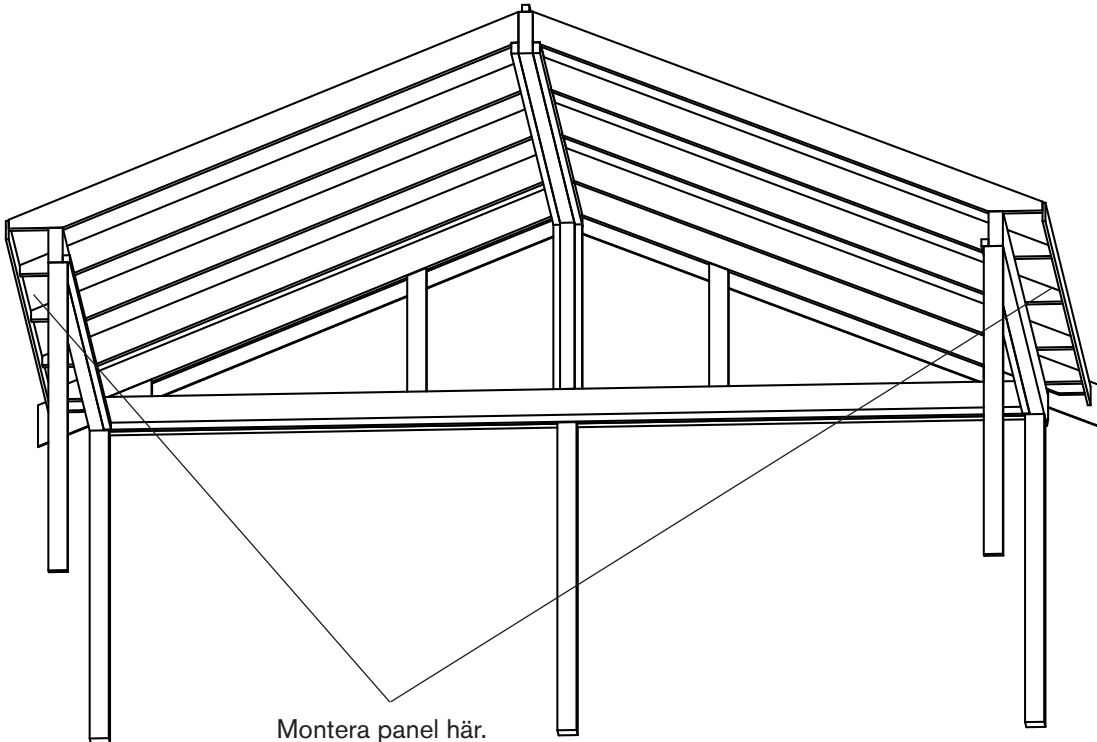


12.



# 13.

- SE** Montera panel i takutsprånget på sidorna.  
Yttersta panelen kan behöva kapas i längsled.
- NO** Monter panel i takutspringet på sidene.  
Ytterste paneler må kanskje kappes på langs.
- DK** Montér panel i tagudhænget på siderne.  
Yderste panel kan behøve tilskæres i længden.
- FI** Asenna paneeli katon sivu-ulokkeisiin.  
Ulointa paneelia voidaan joutua leikkaamaan pituussuunnassa.
- GB** Fit panel to the roof projection at the sides.  
It may be necessary to cut the outermost panel along its length.



Montera panel här.  
Monter panel her.  
Asenna paneelit tänne.  
Fit panel here.

## 14.

SE

Såga till kortlingar 45x70 mm mellan takstolarna. Skråskruva med skruv 5.0x70.

Avstånd mellan kortlingar varierar med vilket tak ni väljer. Kanalplasttaken kräver dock alla kortlingar för att på ett säkert sätt klara snölaster av tung blötsnö. Nedanstående är ungefärliga mått som behövs för de olika taken.

10 mm klp-tak c/c på kortlingar 1 m  
16 mm klp-tak c/c på kortlingar 1.5 m  
32 mm klp-tak c/c på kortlingar 1.5 m  
50 mm klp-tak c/c på kortlingar 1.5 m

NO

Sag til kortbjelker 45 x 70 mm mellom takstolene. Skråskru med skrue 5,0 x 70.

Avstanden mellom kortbjelkene varierer med hvilket tak du velger. Kanalplasttak krever imidlertid alle kortbjelkene for å klare lasten av tung, våt snø på en sikker måte. Nedestående er omtrentlige mål som trengs til de forskjellige takene.

10 mm klp-tak c/c på kortbjelker 1 m  
16 mm klp-tak c/c på kortbjelker 1,5 m  
32 mm klp-tak c/c på kortbjelker 1,5 m  
50 mm klp-tak c/c på kortbjelker 1,5 m

DK

Sag til kortbjelker 45 x 70 mm mellom takstolene. Skråskru med skrue 5,0 x 70.

Avstanden mellom kortbjelkene varierer med hvilket tak du velger. Kanalplasttak krever imidlertid alle kortbjelkene for å klare lasten av tung, våt snø på en sikker måte. Nedestående er omtrentlige mål som trengs til de forskjellige takene.

10 mm klp-tak c/c på kortbjelker 1 m  
16 mm klp-tak c/c på kortbjelker 1,5 m  
32 mm klp-tak c/c på kortbjelker 1,5 m  
50 mm klp-tak c/c på kortbjelker 1,5 m

FI

Sahaa 45x70 mm:n vaakapuut kattotuolien väliin. Kiinnitä vinoruuvauksella käyttäen ruuvia 5,0x70.

Vaakapuiden väli riippuu kattotyypistä. Kennomuovikattoa varten on kuitenkin asennettava kaikki vaakapuut, jotta se kestävä varmasti määrän lumen painon. Alla ovat likimääräiset mitat eri kattotyyppejä varten.

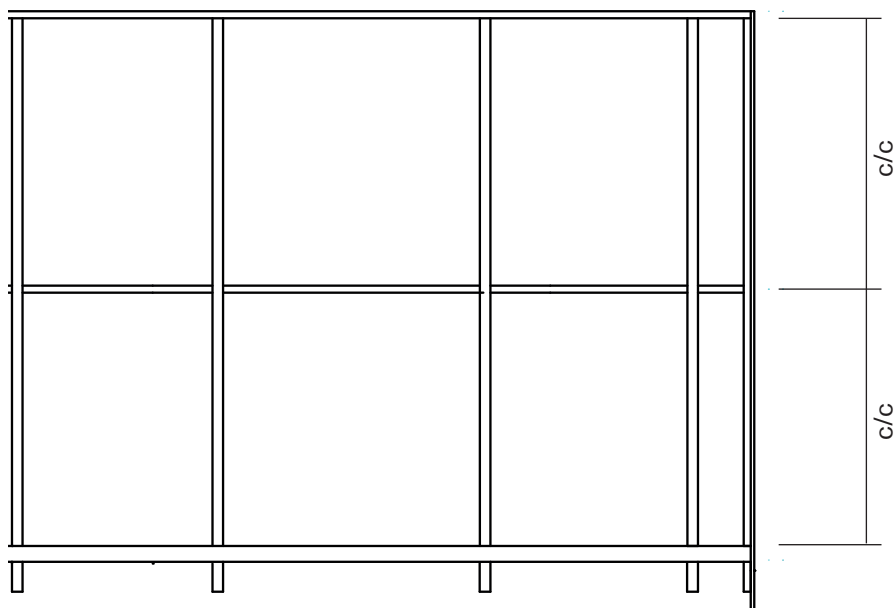
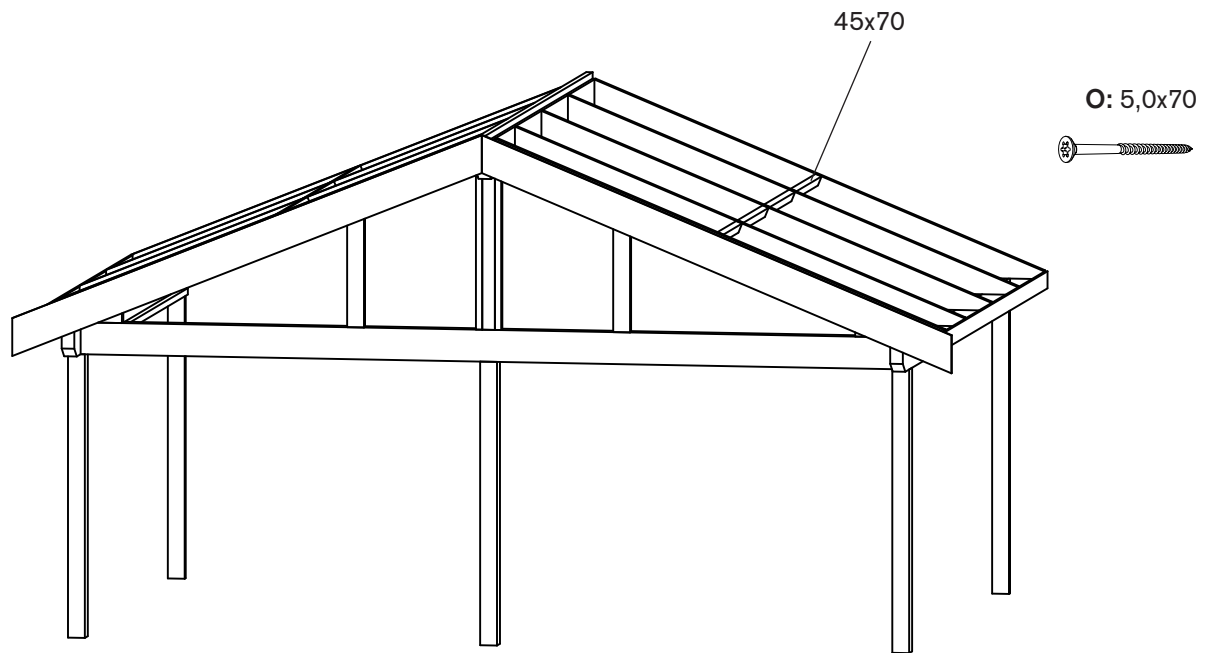
10 mm:n kennom.katto	Vaakapuiden c/c 1 m
16 mm:n kennom.katto	Vaakapuiden c/c 1,5 m
32 mm:n kennom.katto	Vaakapuiden c/c 1,5 m
50 mm:n kennom.katto	Vaakapuiden c/c 1,5 m

GB

Cut 45x70 mm laths to insert between the trusses. Secure with 5.0x70 screws driven in diagonally.

The spacing between the laths will vary depending on which roof you opt for. However, all corrugated plastic roofs will need laths if they are to safely withstand the loads exerted by heavy wet snow. Below are the approximate dimensions needed for the various roofs.

10 mm corr. plastic roof	c/c spacing of laths 1 m
16 mm corr. plastic roof	c/c spacing of laths 1.5 m
32 mm corr. plastic roof	c/c spacing of laths 1.5 m
50 mm corr. plastic roof	c/c spacing of laths 1.5 m



**SkånskaByggvaror.se**

Box 22238, 250 24 Helsingborg  
Tel. 042-210 100  
www.skanskabyggvaror.se

**Grønt Fokus**

Mjåvannsveien 54, 4628 Kristiansand  
Tlf. 38 18 18 18  
www.grontfokus.no

  
**PAVILLON**  
DANMARK

Kratholmvej 63, 5260 Odense S  
Tlf. 63 18 18 40  
www.pavillondanmark.dk