

Inspection Certificate • Controlecertificaat • Kontrollschein • Bulletin de contrôle • Certificato di controllo • Certificado de control • Kontrollskjema • Kontrol Certifikat • Tarkastustodistus • Besiktningsprotokoll • Kontrolní certifikát

Please keep safely! • Zorgvuldig te bewaren! • Bitte gut aufbewahren! • A bien conserver, s.v.p.! • Da conservare! • ¡a conservar! • Ta vare på denne! • Opbevares sikkert! • Ole hyvä ja säilytä huolella! • Vänligen förvara säkert! • Prosim, pečlivě uschovejte!

English: The house you have purchased was manufactured in accordance with the high quality norms. The building unit has been carefully inspected and packed. In order to avoid possible problems during the assembly carried out by yourself or the building company of your choice, we recommend that you inspect the delivery for its completeness in accordance with the list of pieces before assembly. This inspection must be carried out within 14 days after delivery to your place. Warranty claims are limited to the exchange of defective materials. Defective building parts, which have already been used or painted, are excluded from being replaced. All further claims are excluded! In cases of complaints, please pay attention to the following procedures: Please present this inspection certificate along with the sales receipt to your place of purchase. Only in cases where these documents are presented will the complaint be dealt with quickly and without complications.

Dutch: Het door U gekochte tuinhuis werd vervaardigd volgens de hoge kwaliteitsnormen. Het tuinhuis werd zorgvuldig gecontroleerd en verpakt. Om tijdens de montage, uitgevoerd door Uzelf of een door U gekozen aannemer, problemen te vermijden, raden we U aan, vóór de montage, de levering te controleren op volledigheid in overeenstemming met de onderdeelenlijst. Deze controle dient te gebeuren binnen 14 dagen na levering bij U thuis. Waarborgvorderingen zijn beperkt tot het vervangen van gebrekkig materiaal. Gebrekkige onderdelen die reeds gebruikt of geschilderd zijn, zijn uitgesloten van vervanging. Alle latere vorderingen zijn uitgesloten! In geval van klachten, gelieve dan te letten op de volgende procedure: Leg dit controlecertificaat, samen met Uw aankoopbewijs voor aan Uw verkoper. Enkel in gevallen waarbij deze documenten voorgelegd worden, zal de klacht snel en zonder complicaties behandeld worden.

Deutsch: Das von Ihnen gekaufte Haus wurde nach der hohen Qualitätsnorm gefertigt. Der Bausatz wurde sorgfältig geprüft und verpackt. Um etwaige auftretende Probleme während des Aufbaus durch Sie oder Ihre Aufbaufirma zu vermeiden, kontrollieren Sie bitte die Lieferung auf Vollständigkeit laut Stückliste vor dem Aufbau. Diese Kontrolle muss innerhalb 14 Tagen nach Anlieferung bei Ihnen erfolgen. Ansprüche auf Gewährleistung beschränken sich auf den Austausch von fehlerhaftem Material. Fehlerhafte Bauteile, die bereits verbaut oder gestrichen wurden, sind vom Umtausch ausgeschlossen. Alle weiteren Ansprüche sind ausgeschlossen! Sollte es zu einer Beanstandung kommen, beachten Sie folgende Vorgehensweise: Legen Sie Ihrem Fachhändler diesen Kontrollschein zusammen mit dem Einkaufsbeleg vor. Nur bei Vorlage dieser Unterlagen ist eine schnelle und problemlose Bearbeitung Ihrer Beanstandung möglich.

Français: La cabane que vous venez d'acheter a été fabriqué en respectant de hautes normes de qualité. L'ensemble de construction a été testé et emballé avec soin. Afin d'éviter des problèmes éventuels pendant la construction par vous-même ou la société de construction mandatée, nous vous prions de bien vouloir vérifier que toutes les pièces ont été fournies selon la liste des pièces avant que vous ne commenciez la construction. Il vous incombe de faire ce contrôle dans les 14 jours après la fourniture. Les revendications en dédommagement se limitent à l'échange de matériel défectueux. Des pièces de construction défectueuses, déjà construites ou peintes, sont exclues de tout échange. Toutes les revendications ultérieures sont exclues ! Si une réclamation avait lieu, veuillez respecter le déroulement suivant : Il vous faudra présenter, à votre commerçant spécialisé, ce bulletin de contrôle avec le récépissé de l'achat. Ce ne sera que moyennant présentation de ces documents qu'un traitement rapide et sans problème de votre réclamation sera possible!

Italiano: La casetta che avete acquistato è stata prodotta secondo la norma di alta qualità. Il kit è stato controllato ed imballato con cura. Per evitare eventuali inconvenienti durante il montaggio, si prega di verificare, prima del montaggio, la completezza della fornitura in base alla distinta dei pezzi. Tale verifica deve essere effettuata entro 14 giorni dalla consegna. Eventuali diritti di garanzia si limitano alla sostituzione di materiale difettoso. Gli elementi difettosi già montati o verniciati sono esclusi dal diritto alla sostituzione. Ogni altro diritto resta escluso! In caso di reclamazione, procedere nel modo seguente: presentare questo certificato di controllo unitamente alla prova d'acquisto al rivenditore. Solo in questo modo la Sua reclamazione potrà essere evasa rapidamente e senza problemi.

Español: La casa que ha adquirido ha sido fabricada de acuerdo con normas de alta calidad. Las piezas de la casa han sido cuidadosamente inspeccionadas y embaladas. Con el fin de evitar posibles problemas durante el montaje, hecho por usted o por la empresa de construcción de su elección, le recomendamos revisar el paquete entregado, con la lista de piezas, antes de armar la casa. Haga la revisión dentro de 14 días después de recibir el paquete. La garantía se limita a reemplazar las piezas defectuosas. No se reemplazarán las partes defectuosas que ya hayan sido utilizadas o pintadas. ¡No se aceptan otras reclamaciones! En casos de queja, por favor, presente este certificado junto con la factura en el lugar donde hizo la compra. Sólo presentando estos documentos podremos resolver su problema rápidamente y sin complicaciones.

Norsk: Produktet du har kjøpt, ble produsert i henhold til høye kvalitetskrav. Produktet har blitt kontrollert nøye og deretter omhyggelig pakket. For å unngå mulige problemer under monteringen, uansett om du gjør det selv eller får en godkjent håndverker til å gjøre det, anbefaler vi at du kontrollerer leveransen mot delelisten for å se om alle delene er inkludert. Denne kontrollen må gjøres innen 14 dager etter at delene ble levert til din adresse. Garantikrav begrenser seg til bytte av defekte deler. Defekte elementer som allerede har blitt brukt eller malt/beiset/limt, vil ikke bli erstattet. Alle andre krav er utelukket! Dersom du har en reklamasjon, vennligst gjør som følger: Lever dette kontrollskjema med kvitteringen til salgsstedet. Bare når du har med disse dokumentene kan klagen behandles raskt og uten komplikasjoner.

Dansk: Det købte hus er fremstillet i overensstemmelse med de høje kvalitetskrav. Produktet er blevet omhyggeligt inspiceret og pakket. For at undgå eventuelle problemer i løbet af monteringen udført af dig selv eller håndværker af dit eget valg, anbefaler vi, at du undersøger leverancen for fuldstændighed i overensstemmelse med listen over dele før samling. Denne inspektion skal foretages inden 14 dage efter levering til din plads. Garantikrav er begrænset til udveksling af defekte materialer. Defekte bygningsdele, som allerede er brugt eller malet, er udelukket fra at blive erstattet. Alle yderligere krav er udelukket! I tilfælde af klager, skal du være opmærksom på følgende procedurer: Venligst præsenter denne kontrol certifikat sammen med kvitteringen til det sted hvor produktet er købt. Kun i de tilfælde, hvor disse dokumenter er forelagt kan klagen behandles hurtigt og uden komplikationer.

Suomi: Ostamasi mökki on valmistettu korkeita laatuvaatimuksia noudattaen. Rakennus on huolella tarkastettu ja pakattu. Jotta pystytys joko itsesi tai valitsemasi rakennusliikkeen toimesta sujuisi ongelmitta, suosittelimme, että tarkistat toimituksen sisällön osaluettelon avulla ennen kokoamisen aloittamista. Tämä tarkistus tulee tehdä 14 päivän kuluessa toimituksesta. Takuuvaateet rajoittuvat viallisten materiaalien vaihtamiseen. Viallisia osia, joita on jo käytetty ja jotka on maalattu, ei vaihdeta uusiin. Lisävaatimuksia ei huomioida! Mahdollisissa valitustapauksissa toimi seuraavasti: Esitä oheinen tarkastustodistus ja kassakuitti ostopaikassa. Valituksen nopea ja mutkaton käsittely edellyttää näiden asiakirjojen esittämistä.

Svenska: Huset du köpt har tillverkats i enlighet med de högsta kvalitetsstandarderna. Byggnadens delar har noggrant besiktigats och förpackats. För att undvika eventuella problem under monteringen som du utför själv eller låter en hantverkare att utföra, rekommenderar vi att du, innan monteringen påbörjas, besiktigar leveransen för att säkerställa att den är komplett enligt förteckningen över ingående delar. Denna besiktning måste utföras inom 14 dagar efter att du tagit emot leveransen. Garantianspråk är begränsade till ersättning av defekt material. Defekta byggnadsdelar, vilka redan har använts eller målats, ersätts inte. Alla vidare anspråk avvisas! I händelse av reklamationer, vänligen uppmärksamma följande: uppvisa detta besiktningsprotokoll tillsammans med inköpsbeviset till ditt inköpsställe. Endast om dessa dokument uppvisas kan vi garantera att reklamationen behandlas skyndsamt och utan krångel.

Čeština: Dům, který jste zakoupil, byl vyroben v souladu s normami stanovujícími vysokou kvalitu. Stavební jednotka byla výrobcem pečlivě prohlédnuta a zabalena. Aby se předešlo možným problémům při montáži prováděné svépomocí nebo stavební firmou dle vašeho výběru, doporučujeme vám před montáží zkontrolovat dodávku na úplnost v souladu se seznamem dílů. Tato prohlídka musí být provedena do 14 dnů (!) od doručení do místa určení. Záruční nároky jsou omezeny na výměnu vadných materiálů. Vadné stavební díly, které již byly použity nebo které jsou již opatřeny nátěrem, nemohou být nahrazeny. Všechny další nároky jsou vyloučeny! V případě reklamace věnujte prosím pozornost tomuto postupu: Předložte svému prodejci tento kontrolní certifikát spolu s prodejním dokladem. Pouze v případě, kdy jsou předloženy oba tyto dokumenty, lze reklamaci řešit rychle a bez komplikací.

Factory inspection by • Fabriekscontrole door • Werkskontrolle durch • Contrôle à partir de l'usine par • Collaudato da • Inspector de fábrica • Fabrikkkontroll utført av • Fabriks Kontrol utført af • Tehtaan tarkastaja • Fabriksbesiktigat av • Zkontrolováno ve výrobním závodě:

Pack number • Pack Nr. • Pack Nr. • Packet n° • Pacco N. • Paquete N° • Serienr • Pakettinro • Produktionsnummer • Číslo paketu:

.....1.....
Date • Datum • Date • Data • Fecha • Dato • Päiväys • Datum:

.....

To be completed by buyer! (Please use block letters) • In te vullen door de verkoper! (Graag in drukletters) • Vom Käufer auszufüllen!
(Bitte in Druckschrift) • A remplir par l'acheteur! (en lettres d'imprimerie, s'il vous plaît) • Da compilare dall'acquirente! (in stampatello) •
;Completa el cliente! (en mayúsculas) • Fylles ut av kjøper! (Vær vennlig å bruke blokkbokstaver) • Udfyldes af køber! (Benyt venligst
Blokkebogstaver) • Ostaja täyttää! (Ole hyvä ja käytä isoja kirjaimia) • Fylls i av köparen! (Vänligen texta) • Vyplni kupující! (Prosíme
hůlkovým písmem):

Place of purchase • Plaats van aankoop • Bezugsquelle •
Source d'achat • Acquistato presso • Lugar de compra •
Salgssted • Salgs sted • Ostopaikka • Inköpsställe • Misto
nákupu:

Sales receipt No. • Aankoopbewijs Nr. • Kaufbeleg-Nr. •
Récépissé n° • Prova d'acquisto N. • Recibo N° • Kvitteringsnr •
Kasse Bon nr • Kassakuitin numero • Försäljningskvittots
nummer • Prodejní doklad č.:

Sales receipt date • Aankoopbewijs -Datum • Kaufbeleg-Datum
• Date du récépissé • Data prova d'acquisto • Fecha recibo •
Kvitteringsdato • Kasse bons dato • Kassakuitin päiväys •
Försäljningskvittots datum • Datum prodejního dokladu:

Delivery date • Leveringsdatum • Lieferdatum • Date de
livraison • Data di consegna • Fecha de Entrega •
Leveringsdato • Leverings dato • Toimituspäivä •
Leveransdatum • Termín dodání:

Buyer's address • Adres koper • Kundenanschrift • Adresse du
client • Indirizzo del cliente • Dirección del cliente • Kjøpers adresse
• Købers adresse • Ostajan osoite • Köparens adress • Adresa
kupujícího:

Telephone • Telefoon • Telefon • Téléphone • Teléfono • Telefon •
Telefon nr • Puhelin • Telefon • Telefon:

Forwarder: Pick-up Others • Door: Verzending Zelf •

Afhalen: Spedition Selbstabholer • Par: Transporteur

Propres moyens • Tramite: Spedizioniere Mezzo proprio •

Entrega: Transporte organizado transporte propio • Transportør:

Sendes Hentes • Transportør: Sendes Hentes •

Rahdinkuljettaja: Nouto Muut • Speditör: Avhämtning Övrigt

• Zasilatel: Sběrná služba Ostatní

Description of complaint • Beschrijving van de klacht • Schilderung der Beanstandung • Description de la réclamation • Descrizione
della reclamazione • Descripción del problema • Beskrivelse av feil/ mangel • Beskrivelse af fejl / Mangel • Valituksen kuvaus •
Beskrivning av reklamationen • Popis reklamace: **Please keep the parts which are the object of the complaint until the complaint is
settled!** • Gelieve de betrokken onderdelen te bewaren tot de klacht is afgehandeld • Veuillez garder les pièces contestées jusqu'à ce que
la réclamation soit traitée définitivement! • Si prega di conservare i pezzi reclamati fino all'evasione della reclamazione! • Por favor,
conserva las piezas objeto de la queja hasta que el problema haya sido resuelto • Please Vær vennlig å ta vare på de aktuelle delene/
produktet inntil saken er avsluttet! • Venligst ta hånd om de aktuelle dele / produkt inntil sagen er avsluttet! • Ole hyvä ja säilytä osat, joita
valitus koskee, kunnes valitus on käsitelty! • Vänligen behåll delarna som är föremål för reklamation tills reklamationen har behandlats! •
Uchovejte prosím díly, které jsou předmětem stížnosti, dokud reklamace nebude vyřízena!

Installation manual

Montageanleitung • Notice de montage • Istruzioni per il montaggio • Manual de montaje • Monteringsanvisning •
Installatiegids • Montážní návod • Asennusohje • Installationsmanual

Palmako Modular Garden MGHEH-AA-01

Chicken Coop • Hühnerstall • Poulailler • Hönshus

Width 198 x Depth 108 cm

Breite/Tiefe • Largeur/Profondeur • Lunghezza/Profondità • Ancho/Profundidad • Bredde/Dybde • Breedte/Diepte
• Šířka/Hloubka • Leveys/Pituus • Bredd/Längd



The producer shall have the right to make technical changes to the product • Technische Änderungen vorbehalten
• Le producteur réserve le droit d'effectuer des modifications techniques au produit • Il produttore mantiene il
diritto di apportare modifiche tecniche al prodotto • Reservado el derecho a modificaciones técnicas • Produsent
forbeholder seg retten til å endre tekniske egenskaper ved produktet • Alle rechten en technische wijzigingen
voorbehouden • Výrobce si vyhrazuje právo na technické změny výrobku • Valmistaja pidättää oikeuden tehdä
tuotteeseen teknisiä muutoksia • Tillverkaren har rätt att utföra tekniska förändringar för produkten

Registered Community design No 003752187-006. • Eingetragenes Gemeinschaftsgeschmacksmuster Nr.
003752187-006. • Les dessins ou modèles communautaires enregistrés no 003752187-006. • Diseños registrados
en la Unión Europea con el número 003752187-006. • En registrerad Europeiska unionens gemenskapsformgivning
numren 003752187-006. • Euroopa Liidu registreeritud disainilahendused reg-nr. 003752187-006.

Palmako Modular Garden™

EN: Palmako Modular Garden™ is the series of Palmako's modular fence elements from the panels of which it is possible to build a fence that can be completed by adding large modules with different use purpose. Modules are available with different functions and sizes. The wide range includes products from plant boxes to outdoor kitchen. In such a way, it is possible to turn a 2D fence into a 3D room structure, enabling everyone to create a functional, unique and comfortable garden space that meets their requirements. It is possible to create a complete set, as well as order a fence or modules individually. The modular garden can be constantly improved by obtaining more products to accompany the already purchased, installed solutions.

By special request from Palmako, the Modular Garden was developed by professional product designers and architects. In manufacturing the Palmako Modular Garden™ products, equipment featuring high technology and high quality Nordic spruce are used. Registered Community designs No 003752187-001 – 003752187-020.

DE: Palmako Modular Garden™ ist eine Modulzaun-Serie von Palmako, bei der sich aus den Zaunelementen ein durch verschiedenen Modulen erweiterbarer Zaun errichten lässt. Module sind in verschiedenen Funktionen und Größen erhältlich – die große Auswahl reicht von Pflanzkästen bis hin zu Außenküchen. So lässt sich ein zweidimensionaler Gartenzaun in eine dreidimensionale Raumstruktur verwandeln, die es jedem erlaubt, eine den eigenen Bedürfnissen entsprechende, funktionale und persönliche Gartenlandschaft zu schaffen. Es können komplette Bausätze, aber auch einzelne Elemente des Modular Garden Systems bestellt werden. Der Modulzaun lässt sich ständig erweitern, indem man zu der schon vorhandenen Anlage neue Produkte hinzubestellt.

Modular Garden wurde nach Auftrag von Palmako von professionellen Produktdesignern und Architekten entwickelt. Die Produkte von Palmako Modular Garden™ werden mittels Spitzentechnologie aus hochwertiger nordischer Fichte hergestellt. Eingetragenes Gemeinschaftsgeschmacksmuster Nr. 003752187-001 – 003752187-020.

FR: Palmako Modular Garden™ est un ensemble d'éléments modulaires de Palmako à partir desquels il est possible de construire une clôture que l'on peut venir compléter par des modules. Les modules sont disponibles avec des tailles et des fonctions diverses. La large gamme inclut des produits allant des jardinières à la cuisine extérieure. Il est ainsi possible d'ajouter une troisième dimension à une simple clôture, chacun pouvant aménager son jardin en un espace fonctionnel, unique et confortable répondant à ses envies. Il est possible de composer un ensemble complet, de même que de commander séparément une clôture ou des modules. Le jardin modulaire peut être continuellement amélioré en obtenant d'autres produits pour accompagner les solutions déjà acquises et installées.

Le Modular Garden a été développé à la demande de Palmako par des concepteurs de produits et des architectes professionnels. Des équipements de pointe alliés au sapin du Nord de haute qualité sont utilisés pour la fabrication des produits Palmako Modular Garden™. Les dessins ou modèles communautaires enregistrés no 003752187-001 – 003752187-020.

ES: El Modular Garden™ de Palmako es la serie de elementos de cercas modulares de Palmako de paneles con los que se puede construir una cerca que puede ser complementada con módulos grandes de diferentes usos y propósitos. Los módulos están disponibles con diferentes funciones y en diferentes tamaños. La amplia gama incluye productos desde jardineras hasta cocinas al aire libre. Así es posible convertir una cerca 2D en una estructura espacial 3D, que permite a todos crear un área de jardín funcional, única y cómoda que satisface todos sus deseos. Se puede crear un conjunto completo o pedir una cerca o módulos por separado. El jardín modular puede ser mejorado constantemente obteniendo más productos para acompañar las soluciones ya compradas e instaladas.

A pedido especial de Palmako, el Modular Garden fue desarrollado por diseñadores de producto profesionales y arquitectos. En la fabricación de los productos del Modular Garden™ de Palmako se usan equipos de alta tecnología y abeto nórdico de alta calidad. Diseños registrados en la Unión Europea con el número 003752187-001 – 003752187-020.

SE: Palmako Modular Garden™ är Palmakos modulstaketserie som gör det möjligt att enkelt sätta upp ett staket av seriens paneler och bygga ut det med volymmoduler för olika syften. Modulerna finns i olika funktioner och storlekar i ett brett utbud som innehåller produkter från odlingslådor till utekök. Med hjälp av modulerna kan det tvådimensionella staketet förvandlas till en tredimensionell inredningsstruktur som låter var och en skapa en funktionell och bekväm trädgårdsmiljö med egen särprägel utifrån sina behov. Det är möjligt att både utforma egna produktset och beställa staket eller moduler som fristående produkter. Modulstaketet kan byggas ut kontinuerligt med nya produkter för montering till det befintliga staketet.

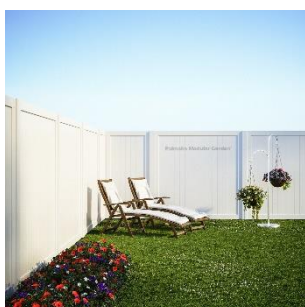
Modular Garden har utvecklats åt Palmako av professionella produktdesigners och arkitekter. Palmako Modular Garden™ produkter är tillverkade av nordisk kvalitetsgran med hjälp av den senaste tekniken.

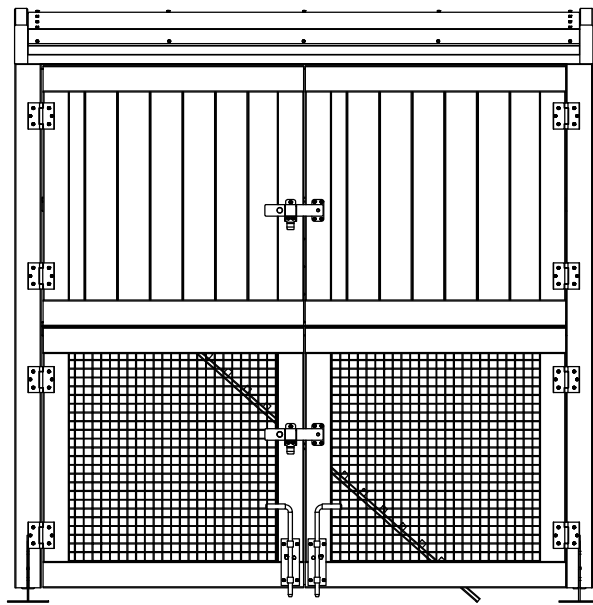
En registrerad Europeiska unionens gemenskapsformgivning numren 003752187-001 – 003752187-020.

EE: Palmako Modular Garden™ on Palmako moodulaia sari, mille puhul on võimalik ehitada sarja kuuluvatest paneelidest piirdeaed ning sinna lisada erineva otstarbega mahulisi mooduleid. Mooduleid on saadaval mitmete funktsioonide ja suurustega, lai valik sisaldab tooteid taimestikust väliköökideni. Nende abil saab muuta kahemõõtmelise piirdeaia kolmemõõtmeliseks ruumistruktuuriks, mis laseb igaühel luua oma vajadustele vastava funktsionaalse, isikupärase ja mugava õueala. Võimalik on kokku panna nii tervikkomplekte kui ka tellida eraldi ainult piirdeaeda või mooduleid. Moodulaeda saab pidevalt täiendada, tellides juba ostetud ja paigaldatud lahendusele tooteid juurde.

Modular Gardeni on Palmako eritellimusel välja töötanud professionaalsed tootedisainerid ja arhitektid. Palmako Modular Garden™ tooted on valmistatud tipptehnoloogiliste seadmetega kvaliteetsest põhjamaisest kuusepuudust.

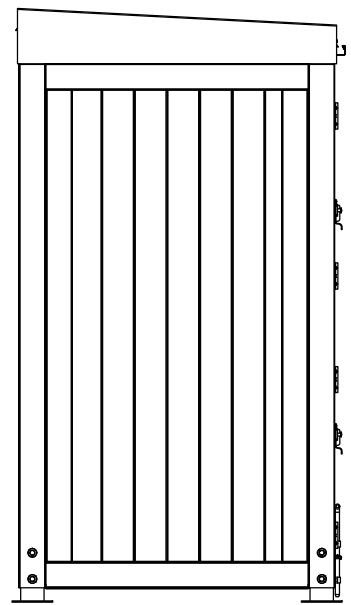
Euroopa Liidu registreeritud disainilahendused reg-nr. 003752187-001 – 003752187-020. Modular Garden™



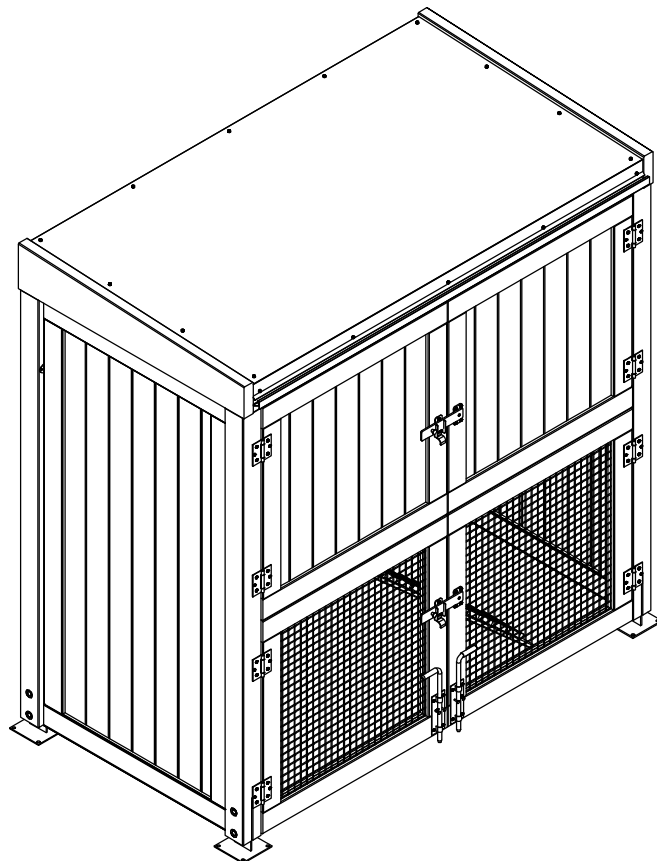


2040

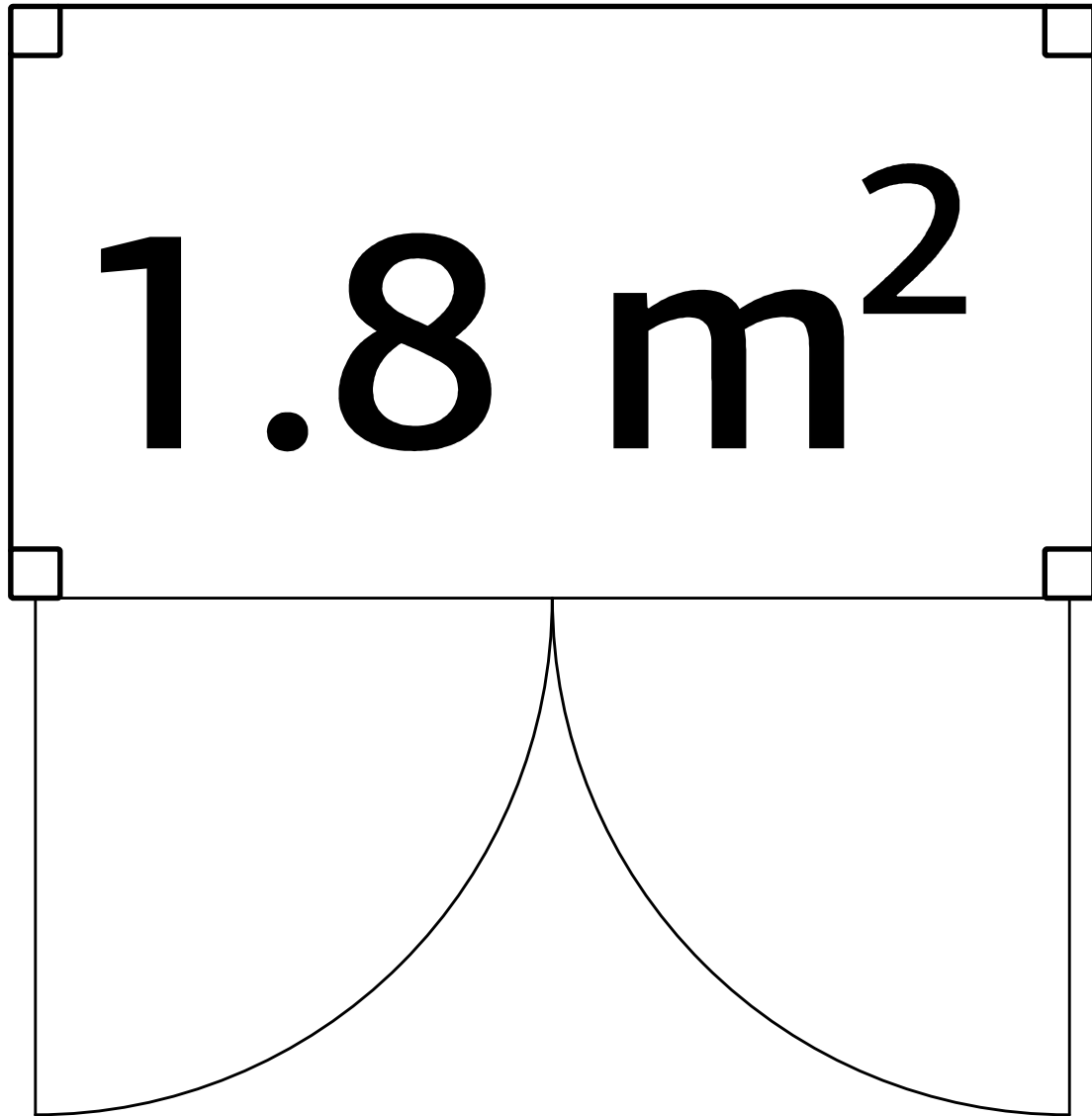
1984



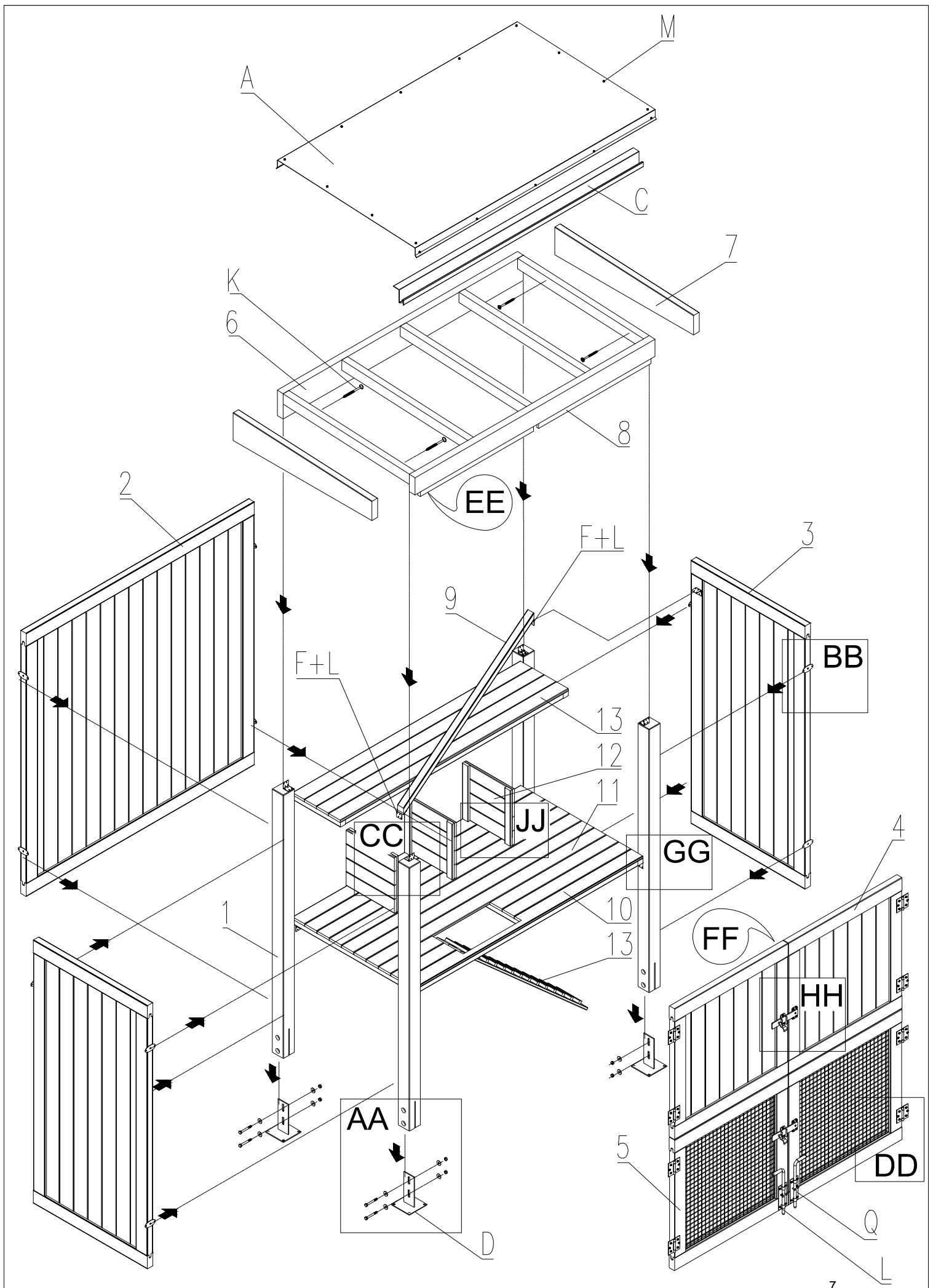
1084

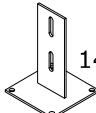


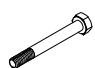






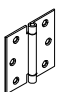
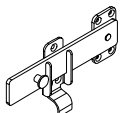
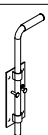

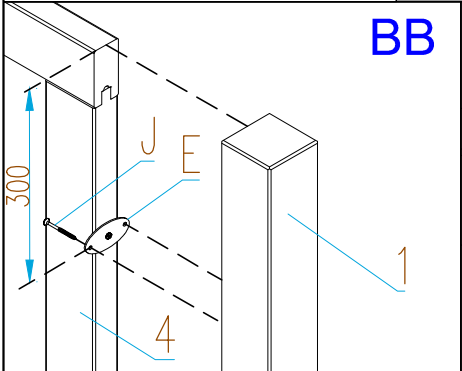
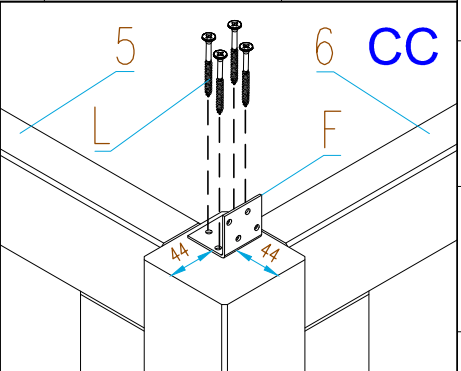
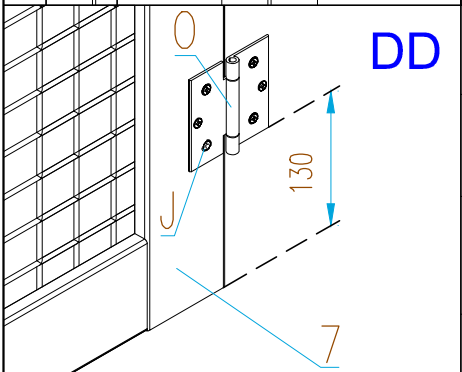
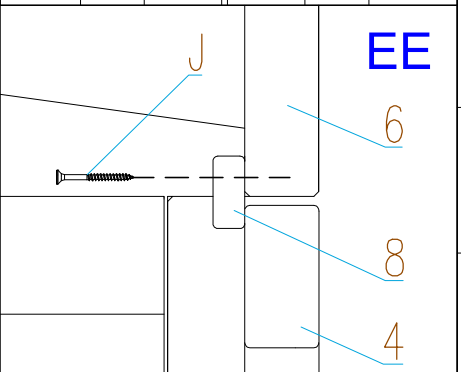
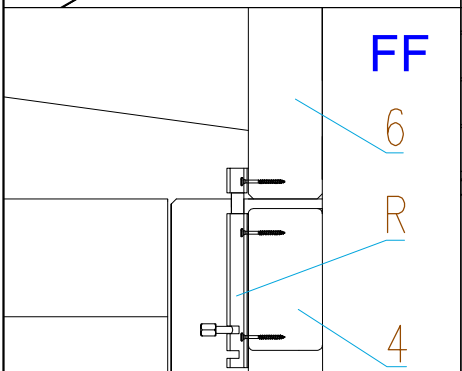
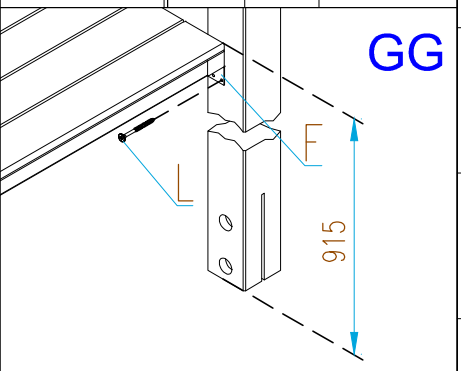
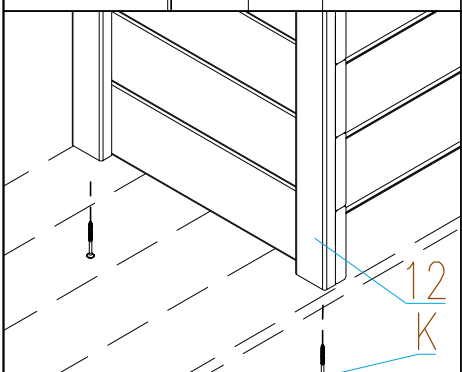
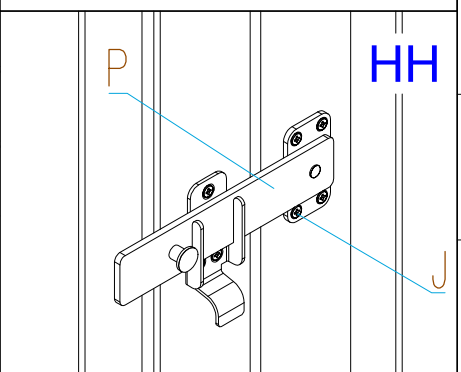


198

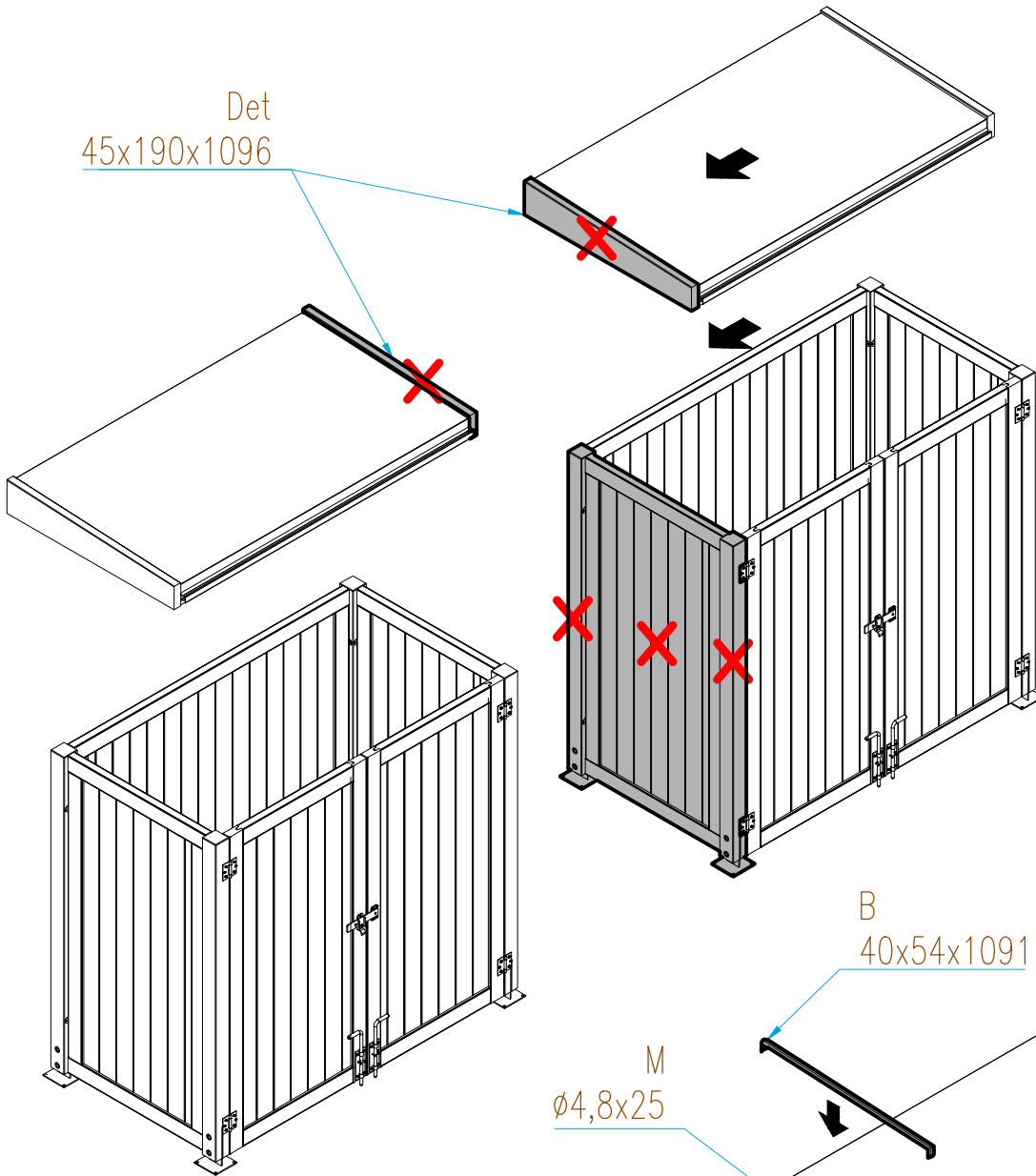


108



AA								
Pos.	Dimensions (mm)	Amount (pcs)	Pos.	Dimensions (mm)	Amount (pcs)			
1	90 x 90 x 1800	4	D	 140 x 140 x 210	4			
2	44 x 1800 x 1800	1	E	 30 x 80 x 2	12			
3	44 x 900 x 1800	2	F	 40 x 40 x 40	10			
4	44 x 895 x 895	2	G	 10 x 80	8			
5	44 x 895 x 895	2	H	 M10	8			
6	175 x 1086x x1896	1	I	 10x30x3	16			
7	45 x 190 x 1096	2	J	 5 x 40	110			
8	19 x 45 x 870	2	K	 4.5 x 70	16			
9	45 x 45 x 2044	1	L	 5 x 40	88			
10	48 x 970 x 1850	1	M	 4.8 x 25	18			
11	48 x 380 x 1800	1	O	 90 x 90	8			
12	32 x 380 x 380	3	P		2			
13	35 x 190 x 1340	1	Q		2			
A	120 x 1089 x 1894	1	R		2			
B	40 x 54 x 1091	1						
C	79 x 116 x 1894	1						
BB			CC					
								
DD			EE					
								
FF			GG					
								
HH								
								

Det
45x190x1096



B
40x54x1091

M
Ø4,8x25

