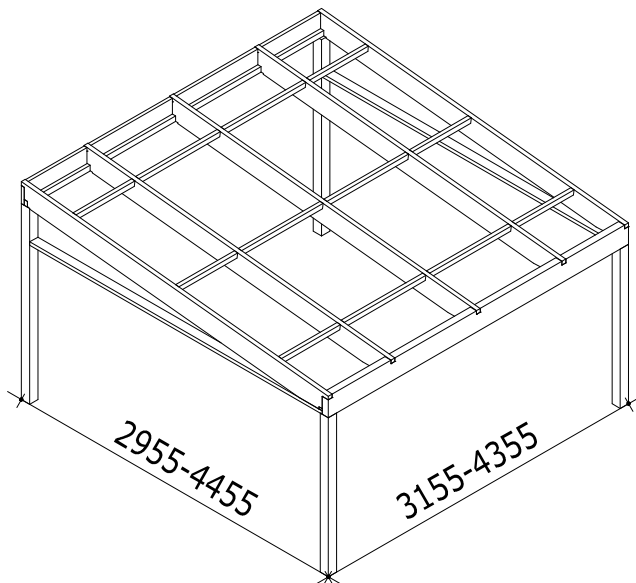
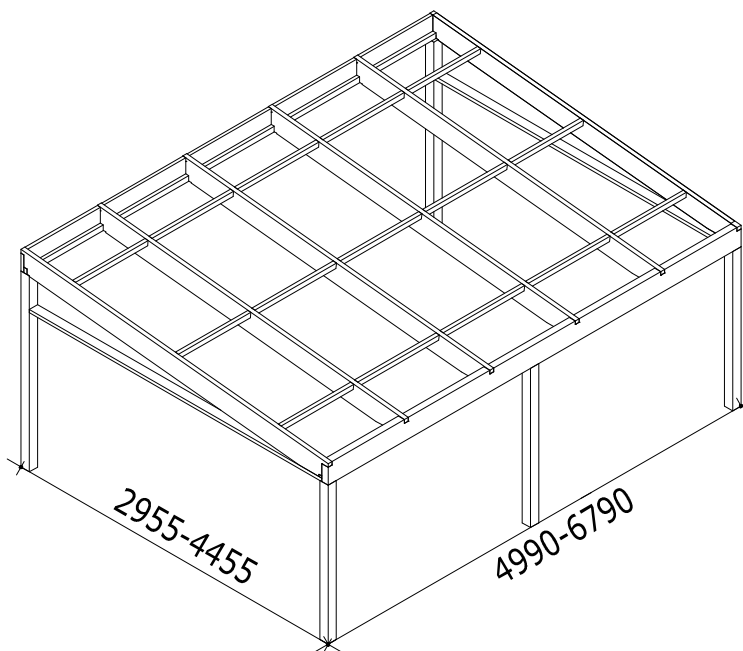


FORMA PULPET/PULTTAK/PULPETTIKATTO

a



b




ART.NR: MI-0112 REV C

Skånska Byggvaror
EN DEL AV **BYGGMAX**

 **GRØNT FOKUS**
EN DEL AV **BYGGMAX**

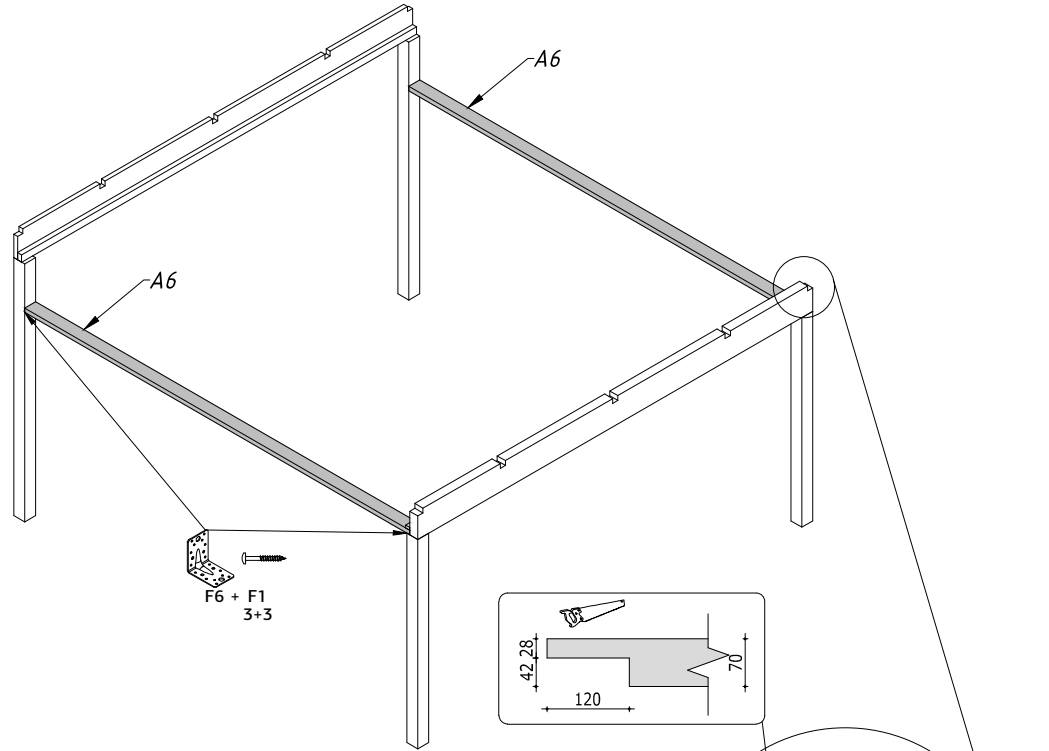
 **nordrum**
OSA **BYGGMAX**-KONSERNIA

F1 4.5x35 

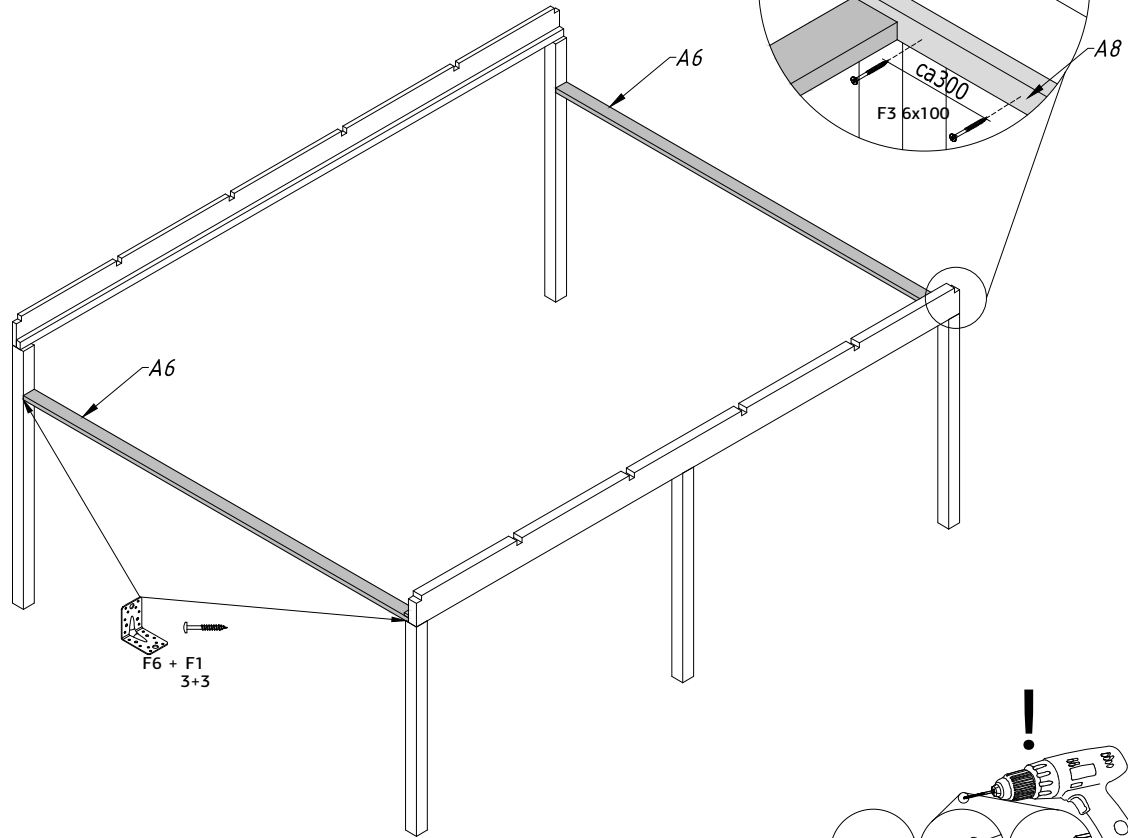
F3 6x100 

F6 

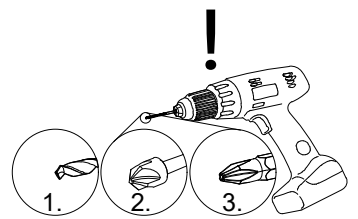
a

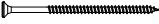
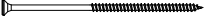


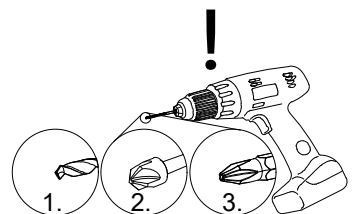
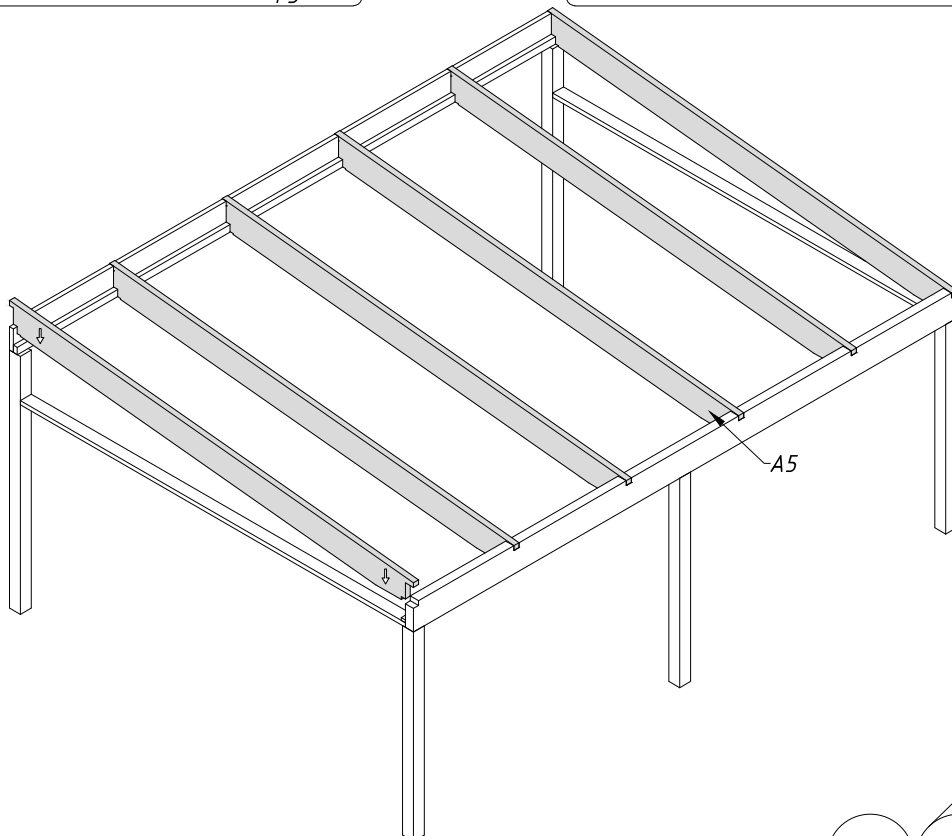
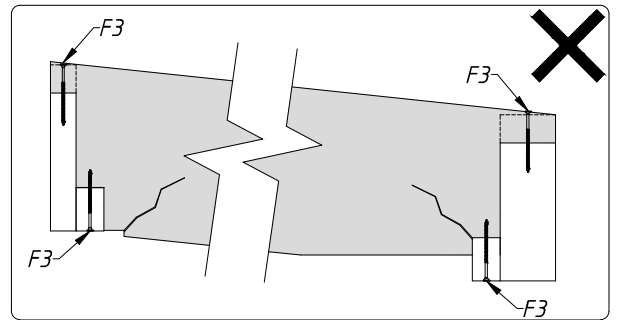
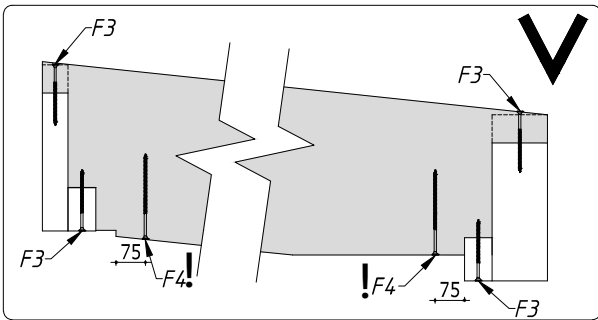
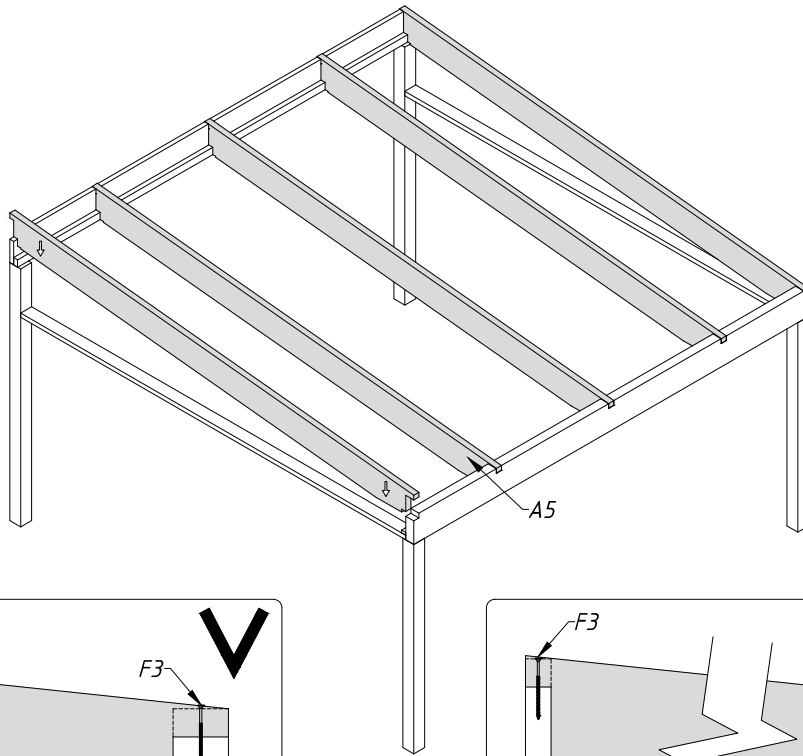
b



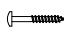



2

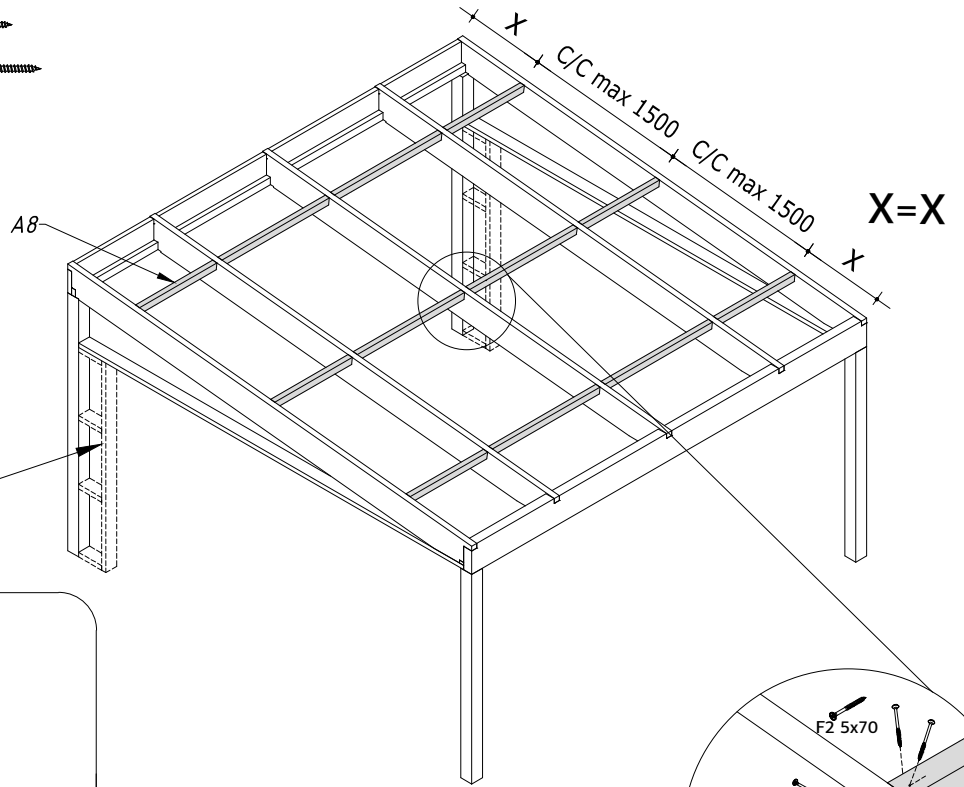


F3 6x100 
F4 6x140 

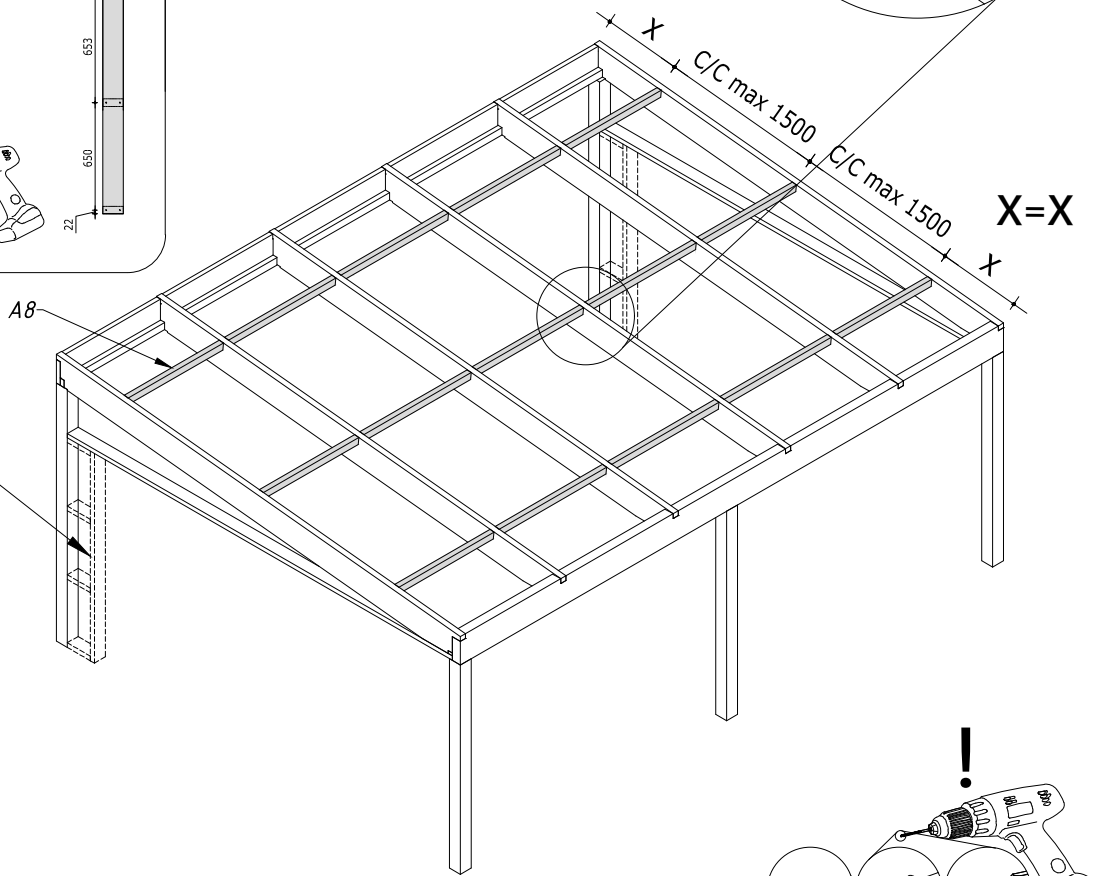
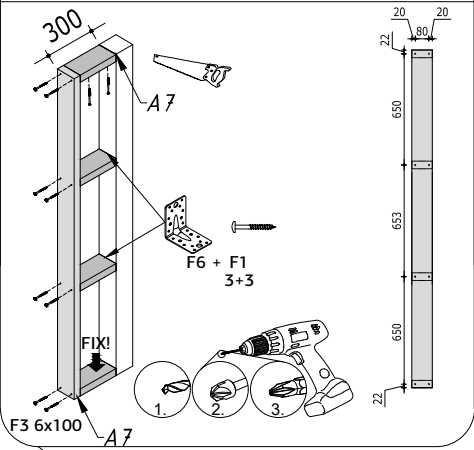
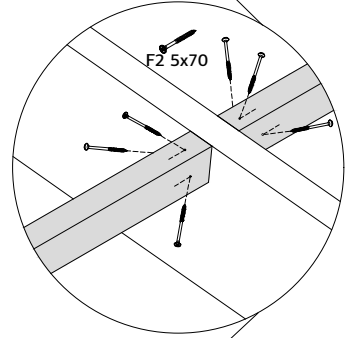
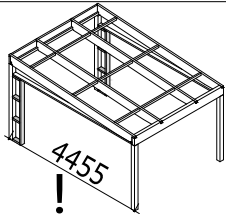


3

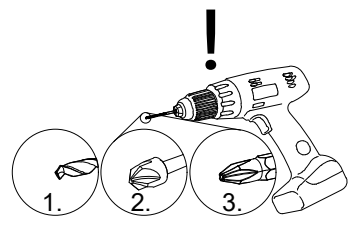
- F1 4.5x35 
- F2 5x70 
- F3 6x100 
- F6 




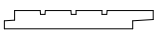
a

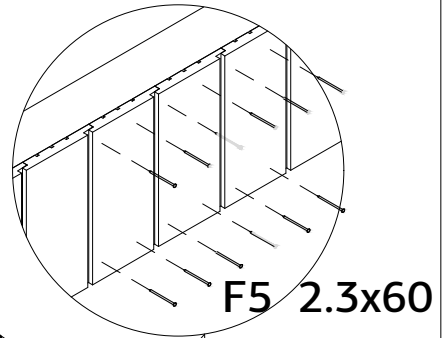


b

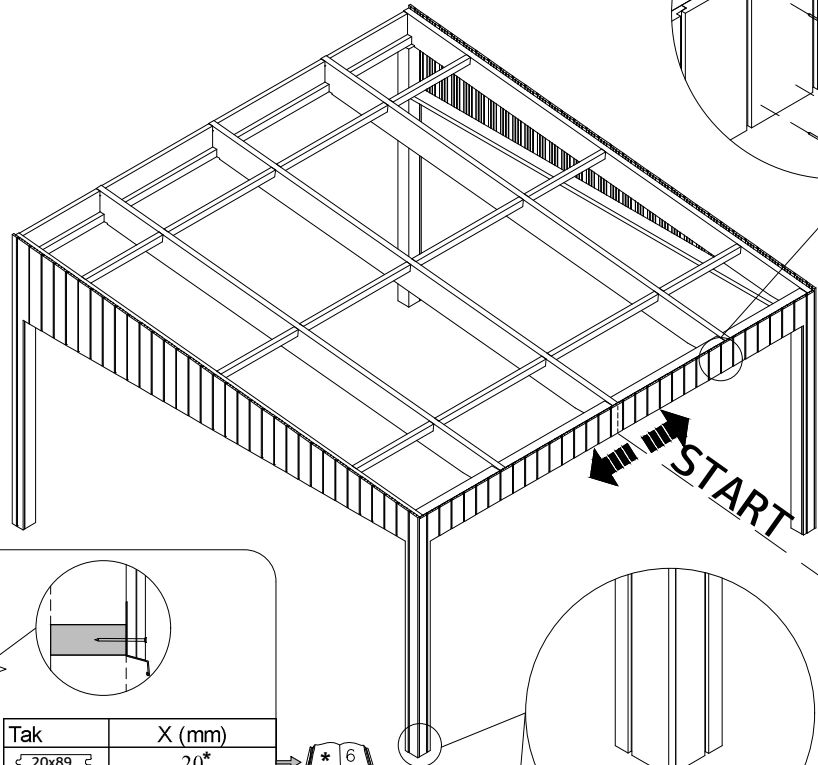


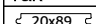
4

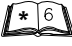
F5 2.3x60 
 18x135x3000 



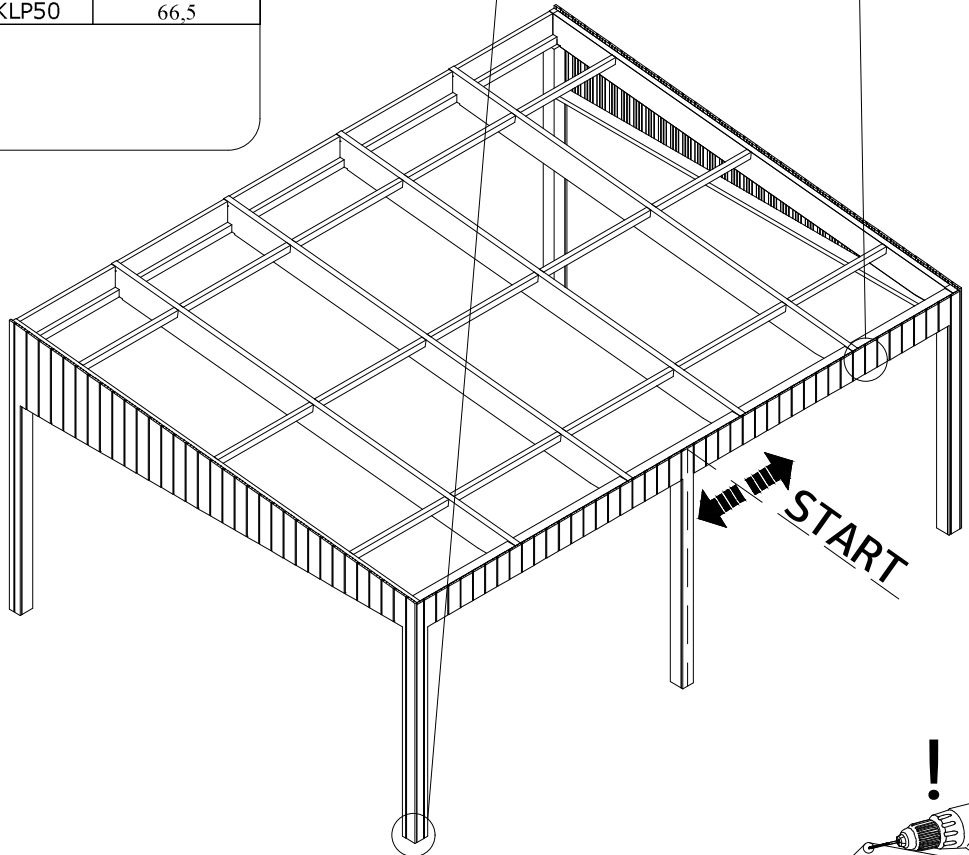
a



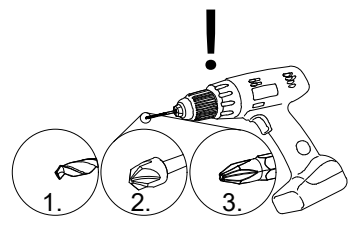
Tak	X (mm)
 20x89	20*
KLP10	26,5
KLP20	36,5
KLP32	48,5
KLP50	66,5



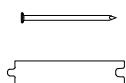
b



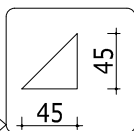
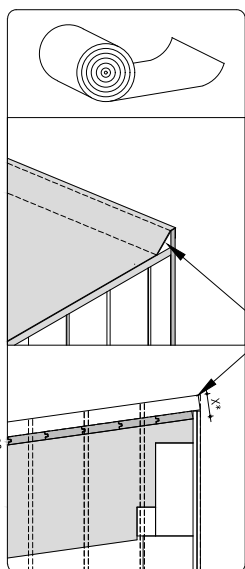
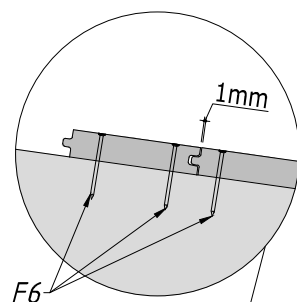
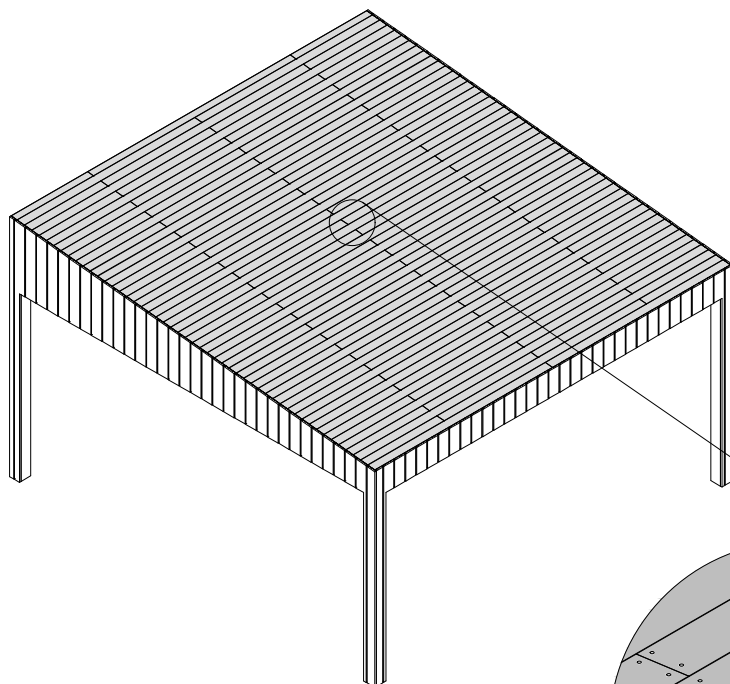
5



F5 2.3x60
20x89

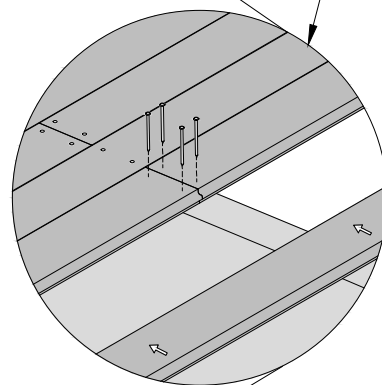


a

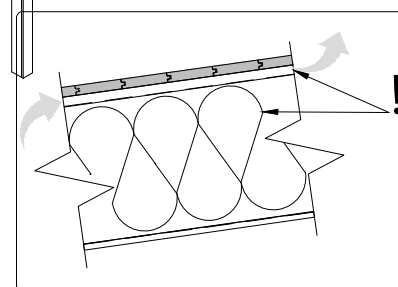
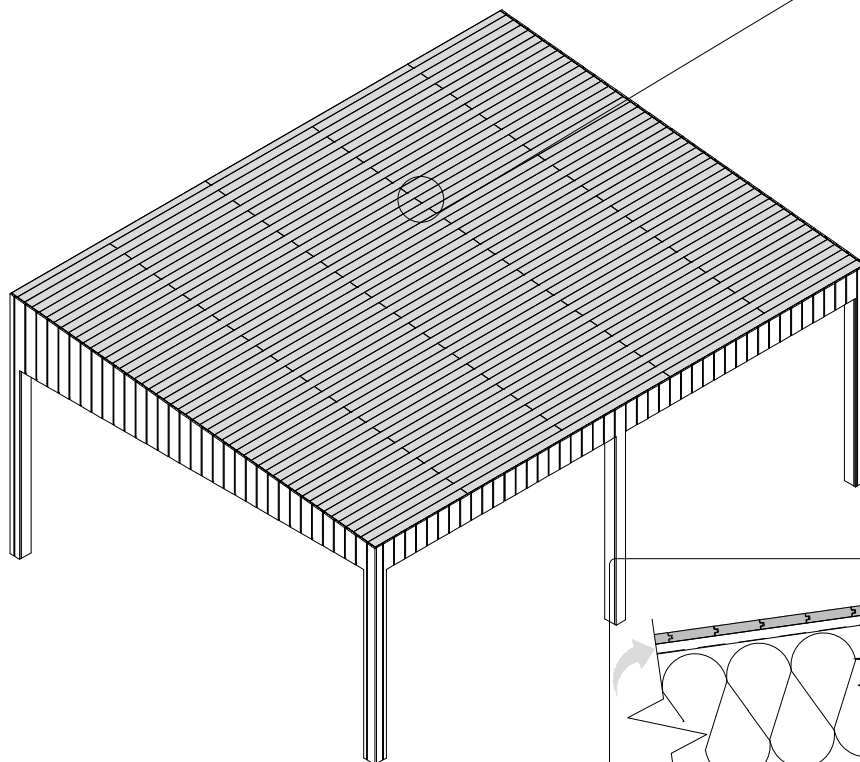


paper

Roof type	X (mm)
	20+45=65



b

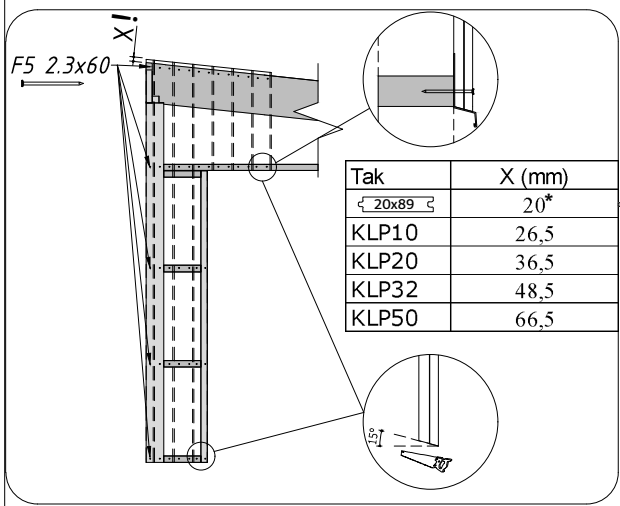
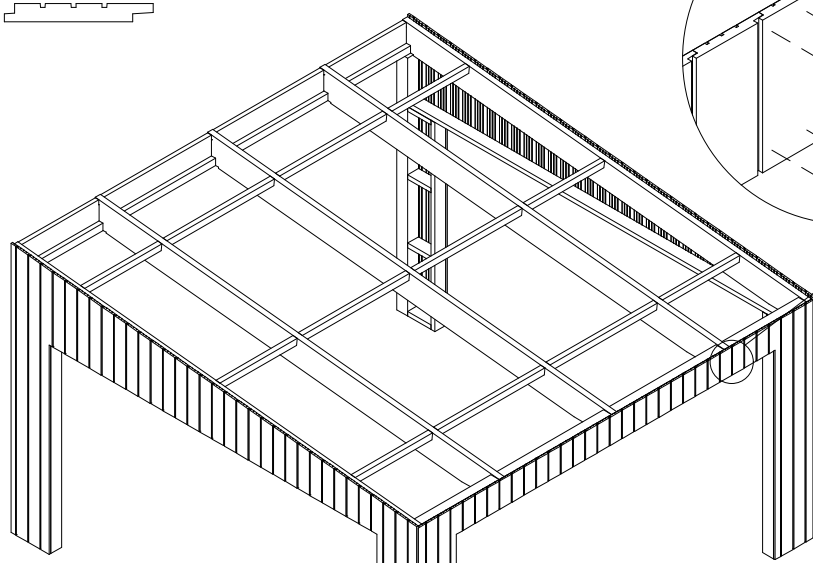


F5 2.3x60

F5 2.3x60 

18x135x3000 

a



Tak	X (mm)
20x89	20*
KLP10	26,5
KLP20	36,5
KLP32	48,5
KLP50	66,5

* 6

b

