

Monterings- og bruksanvisning

Energi vindu- og vindusdør



Bormaskin/skrutrekker
Karmskrue/karmhylse
Monteringsverktøy
Vater
Tommestokk
Kiler (trebiter)
Dytteremse/mineralull

Levering og lagring

Som kunde bør du åpne pakningen innen 7 dager, for å kontrollere varen. Feil eller skade som oppdages senere etter mottak av varen må snarest – innen rimelig tid – anmeldes til Skånska Byggvaror. Skadet eller feil vare må ikke brukes.

Dersom vinduer må lagres før montering må dette gjøres på et tørt, ventilert sted.

Vinduer må oppbevares stående, minst 10 cm over gulvet.

Plassering av vindu i veggen

Et vindu bør monteres i den varme delen av veggen, dvs. så langt inn i veggen som mulig. Dette gjøres for å få en lettere og sikrere montering, samtidig som faren for kaldtras og overflatekondens blir redusert. Dessuten sitter vinduet bedre beskyttet mot ytre påvirkning. Det er likevel viktig at tetting rundt vinduet gjøres på en riktig måte, slik at det ikke trenger fukt langt inn i veggkonstruksjonen ved en evt. lekkasje.

Kondens

Utvendig kondens: Kan oppstå i velisolerte vinduer med lav U-verdi. Kondensen dannes under kalde, klare netter med høy luftfuktighet. Dette skjer fordi veldig lite av varmen innenfra slippes ut gjennom glasset og ytterglasset blir meget kaldt. Kondensen dannes frem for alt i løpet av natten under høstmånedene og forsvinner normalt frem mot morgentimene.

Innvendig kondens: Kan oppstå ved dårlig sirkulasjon av varm luft på innsiden av vinduet i kombinasjon med høy luftfuktighet. Lav innetemperatur, en tett vinduskarm eller et dypt vindusbrett er vanlige årsaker til innvendig kondens.

Glass

Dersom glass blir utsatt for raske temperaturendringer dannes det termiske spenninger i glasset. Glasset kan da absorbere så mye varme at det kan sprekke.

Mørke persienner eller andre mørke flater, som er plassert nære glassets innside kan absorbere mye varme.

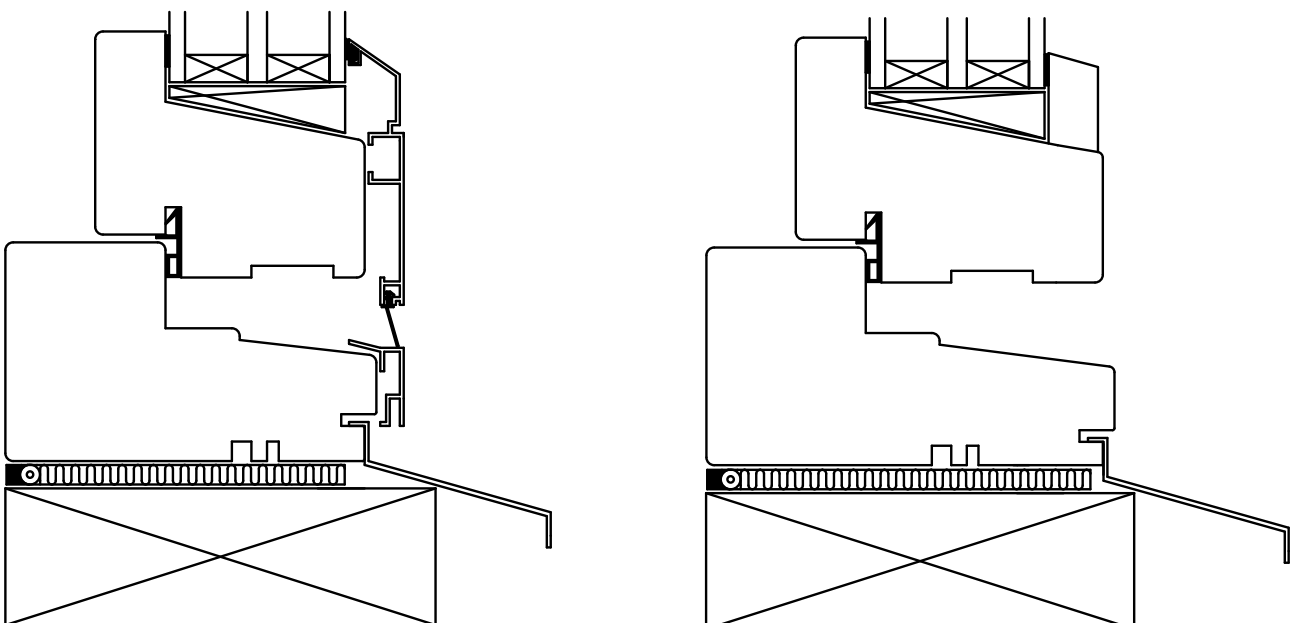
Glasset blir spesielt utsatt dersom en del av det ligger i skyggen men en annen del varmes direkte opp av sola. Da blir det fare for termiske sprekker.

Disse sprekkeene omfattes ikke av garantien.

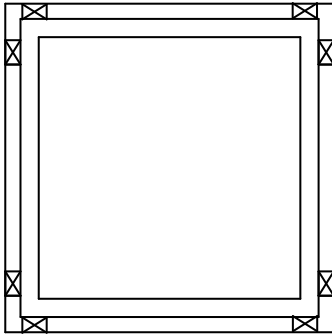
Montering av vindusbeslag

Vindusbeslaget monteres lettest i forbindelse med at vinduet settes på plass i åpningen.

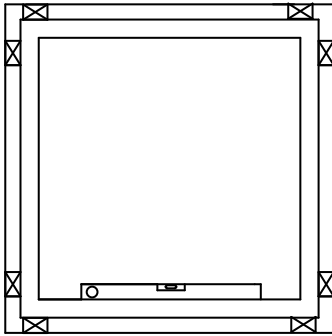
Se figuren nedenfor. Forbor og skru fast vindusbeslaget.



Montering



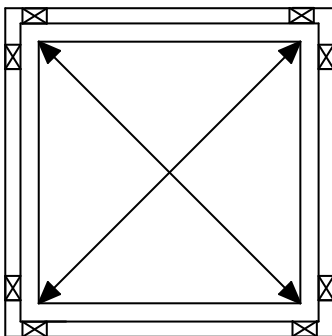
Børst og rengjør åpningen der vinduet skal sitte. Kontrollmål åpningen, som bør være ca. 20 mm større enn vinduet.
Kontroller med vater at underlaget er vannrett. Legg kiler i bunnen av åpningen og løft vinduet på plass. Legg inn et vindusbeslag under vinduet ifølge figuren.
Kil fast vinduet.



Kontroller med vater at karmen står både vannrett og loddrett.
Åpne vinduet til sperren, slik at de nederste, forborede hullene til karmskrue blir lett tilgjengelige. Sett fast vinduet i de nederste hullene.
Vi anbefaler alltid å bruke karmskrue eller karmhylse for etterjusteringens skyld. Vippevinduer med bredde 11 eller større må også festes i karmskruehullene øverst og nederst i karmen.

OBS!

Faste vinduer med «fri form» leveres uten forborede hull til karmskrue. Tilpass festet i forhold til veggen.



Kontrollmål at karmens diagonaler er like og at vinduet ikke heller innover eller utover. Dette er viktig for en god funksjon. Juster ved behov.

Vippevindu:

Trykk inn vinduets åpningssperre og åpne vinduet så mye at de øverste hullene blir tilgjengelige. Fest med karmskrue eller karmhylse.
Fest til slutt eventuell karmskrue midt på vinduet, samt oppe og nede.
Kontroller med et vater at karmsidene eller over- og underdelen av på karmen ikke buler innover eller utover. Juster karmskrue ved behov.

Vindu med sidesving:

Åpne vinduet litt, for å komme til karmskruehullene. Begynn med å feste i de øverste hullene med karmskrue eller karmhylse.
Fest til slutt eventuelle karmskrue midt på vinduet, samt oppe og nede.
Kontroller med et vater at karmsidene eller over- og understykke på karmen ikke vender innover eller utover. Juster karmskrue ved behov.

Faste vinduer med «fri form»:

Disse vinduene leveres uten forborede hull for karmskrue.
Tilpass festingen i henhold til veggens muligheter.

Kontroller vinduets funksjon. Juster ved behov.

Kapp kilene i nivå med karmen.

Dytt mineralull fra inn- og utsiden rundt vinduet, ifølge figur.

OBS! Ikke bruk fugeskum!

Ved bruk av fugeskum forsvinner muligheten til å etterjustere vinduet.

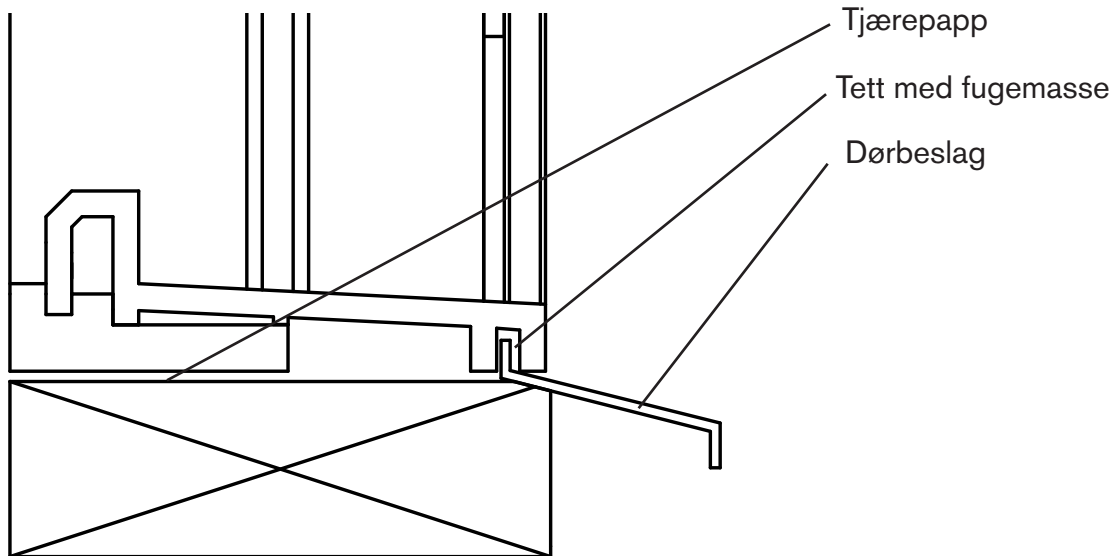
Fugeskumets ekspansjon kan deformere karmen og påvirke funksjonen.

Monter utforinger inn- og utvendig. Husk at huskonstruksjonen må beskyttes mot regn og fuktighet også rundt vinduet. Se forskjellige løsninger nedenfor. Ved f.eks. muring, maling og mørtelpuss må det innmonterte vinduet beskyttes godt.

Vindusdør

Montering av dørbeslag

Dørbeslaget monteres lettest i forbindelse med at vindusdøra settes på plass i åpningen. Se figur nedenfor. Denne monteringen anbefales for å få en tett montering, som både beskytter døra og veggen bak.



Montering

Børst og rengjør åpningen der vindusdøra skal sitte. Kontrollmål åpningen, som bør være minst ca. 20 mm større enn vindusdøra.

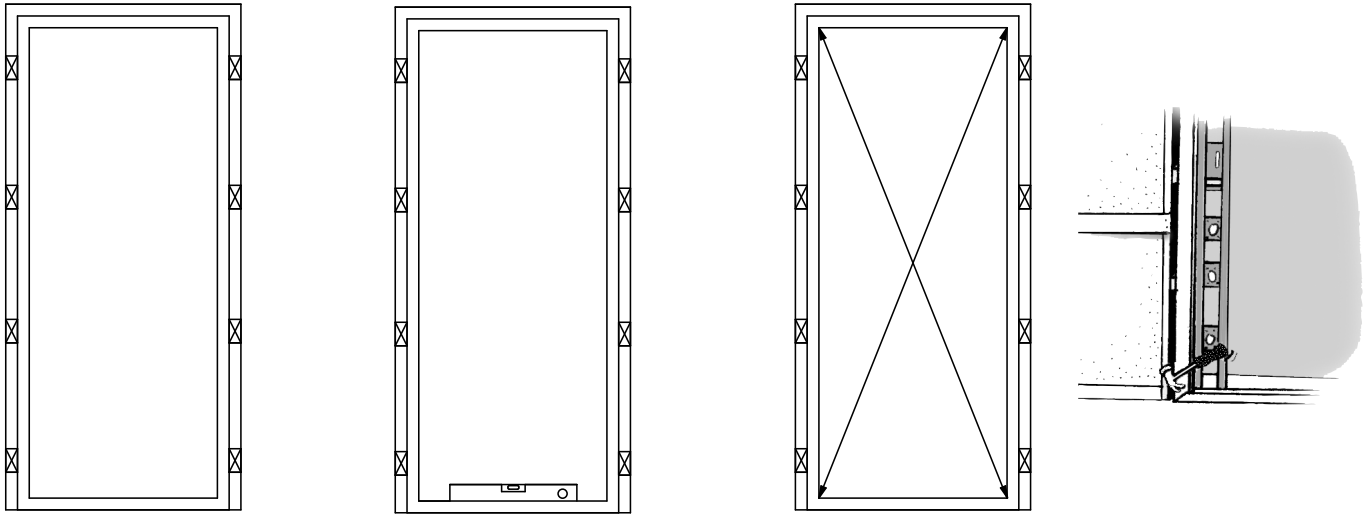
Kontroller med vater at underlaget i åpningen er vannrett. Terskelen må ikke stå rett på betongen, bruk en type fuktspærre, f.eks. tjærepapp mellom terskel og underlag.

Kontroller med et vater og kil fast karmen i åpningen. Kilene plasseres i hjørnene og i nærheten av festehullene.

Kontroller med et vater at terskelen er vannrett.

Kryssmål, for å være sikker på at karmsidene er loddrette og at hjørnene er vinkelrette.

VIKTIG! Kontroller også med et langt vater at karmen ikke heller innover eller utover.

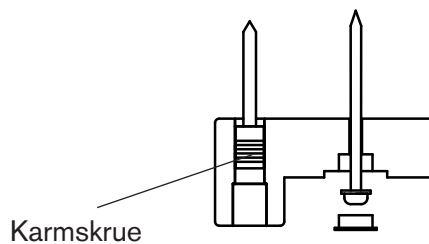


Kontroller at spalten mellom dør og karm er like stor hele veien rundt. Juster kiler og karmskrue ved behov. Kontroller også at dørblad og karm står likt hele veien rundt, slik at dørbladet ligger jevnet an mot tetningslista. Juster kiler ved behov. Etter justering skal døra beveges lett og fint ved åpning og lukking.

Skru fast karmens hengselside. Vi anbefaler å bruke karmskrue. Kontroller at karmsiden er loddrett og ikke heller innover eller utover, juster ved behov.

Sett deretter fast karmsiden til hengselssiden i de forborede hullene med skive og skrue som følger med. Se figur.

Alle de 8 festepunkter i karmens hengselside må brukes.



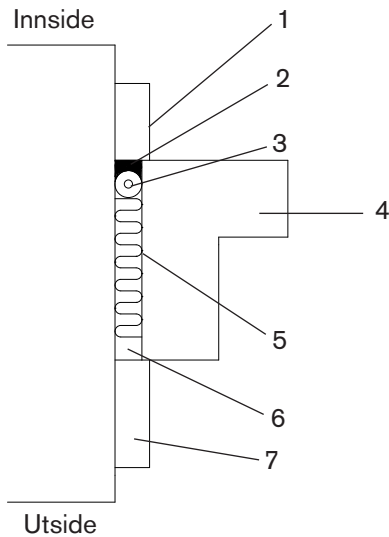
Kontroller igjen at spalten mellom dør og karm er jevn hele veien rundt. Juster karmen ved behov med kilene og karmskruene. Hengslene kan justeres med en såkalt hengselretter. Bøy bare den nedre delen som er festet til karmen.

Kapp kilene i nivå med karmen.

Dytt mineralull fra inn- og utsiden. **OBS!** Ikke bruk fugeskum! Ved bruk av fugeskum forsvinner muligheten til å etterjustere døra. Fugeskummets ekspansjon kan deformere karmen og påvirke funksjonen. Unngå å dytte for hardt, da karmen kan bukte ut. Monter fôr inn- og utvendig. Husk på at huskonstruksjonen må beskyttes mot regn og fukt også rundt vindusdøra. Se forskjellige løsninger nedenfor.

Ved f. eks. muring, maling og pussing må den innmonterte vindusdøra beskyttes godt.

Husk å montere dørbeslag på terskelen, for å beskytte isoleringen og huskonstruksjonen under terskelen mot regn og fukt.

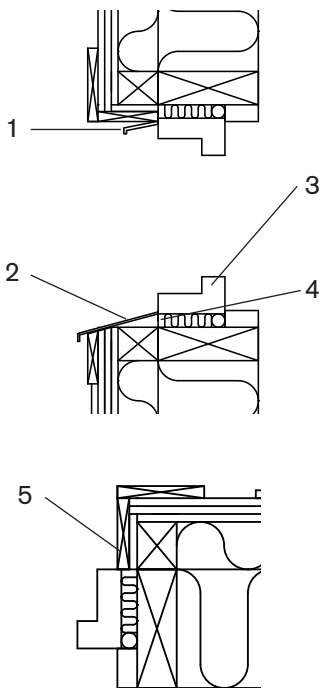


Dytteremse/mineralull må gå rundt vinduet ifølge figuren til venstre.

1. Innvendig utforing brukes, dersom det ønskes skjult fuge.
2. Tettefuge, myk fuge må være dampnett.
3. Bunnsvill
4. Vinduskarm/dørkarm ((Gäller det för båda vindu och dörr?))
5. Dytteremse/mineralull
6. Luftespalte
7. Utvendig utforing, kan også foretas med beslag osv. Skal beskytte mot inntrenging av vann fra utsiden.

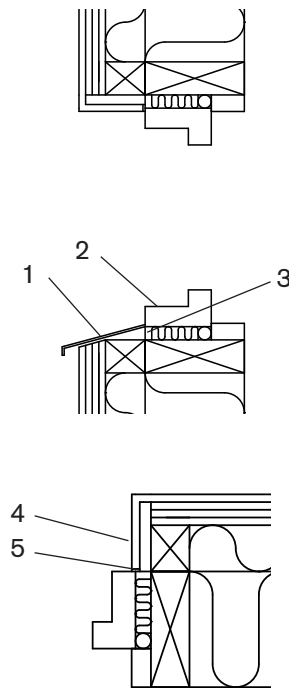
Det er viktig at fugen mellom karm og vegg blir slik at den virker som en forlengelse av vegg. Fugen skal beskytte utsiden mot regn, vind, ventilasjon og drenering. Mot innsiden skal fugen være damp- og lufttett. Fugen skal også isolere mellom vindu og vegg.

Fasade med trepanel



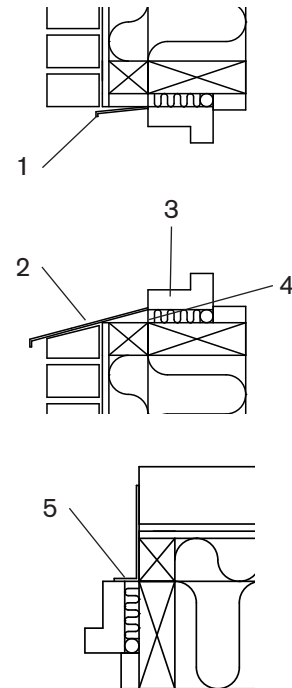
1. Øvre dryppbeslag/Dekklister
2. Vindusbeslag
3. Vinduskarm
4. Luftespalte
5. Vindusbrett

Pusset fasade



1. Vindusbeslag
2. Vinduskarm
3. Luftespalte
4. Puss
5. Tettebånd

Fasade med tegl



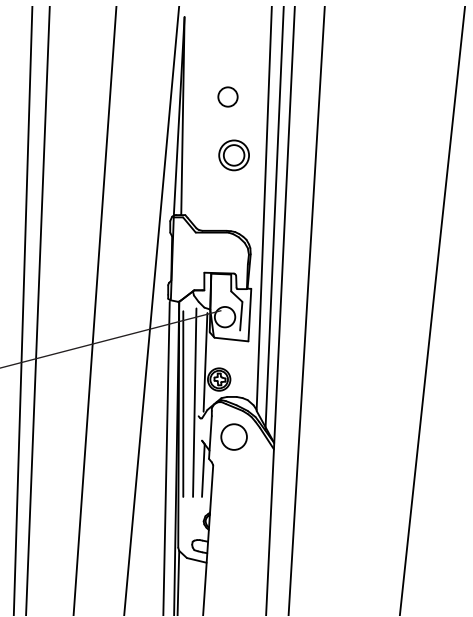
1. Øvre dryppbeslag/Dekklister
2. Vindusbeslag
3. Vinduskarm
4. Luftespalte
5. Sidebrettbeslag

Funksjon:

Funksjon:

For å kunne åpne vinduet helt må åpningssperren trykkes inn samtidig som vinduet åpnes. Sperren slår inn igjen når vinduet er vippt helt rundt.

Åpningssperre

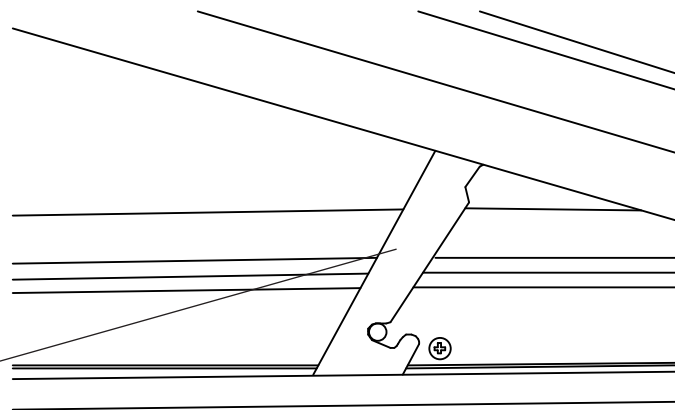


Vindu med sidesving:

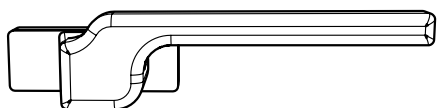
For å kunne åpne vinduet helt må åpningssperren trykkes ned og sideveis, for å kunne løsne fra haken samtidig som vinduet åpnes. Sperren slår inn igjen når vinduet svinges tilbake igjen.

Ved behov kan det være nødvendig at åpningssperren bøyes ned litt, for å kunne gripe tak i tappen på riktig måte.

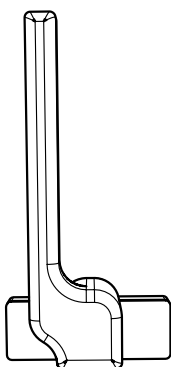
Åpningssperre



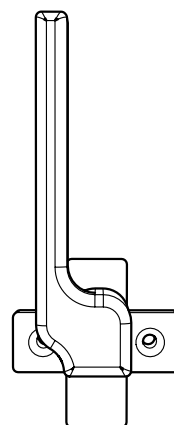
Montering av håndtak



Trykk håndtaket på plass i vinduet mens det er helt lukket.

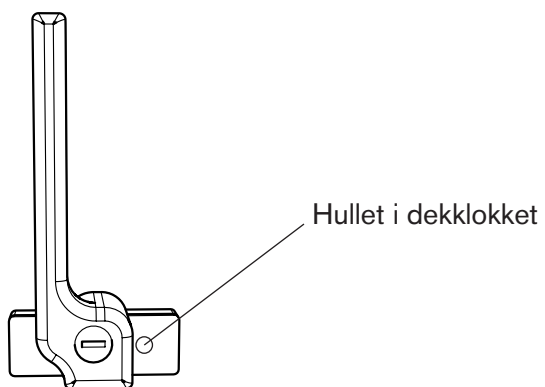


Åpne vinduet ved å vri håndtaket opp.



Vri opp dekklokket og skru fast håndtaket til vinduet.

Håndtak med lås

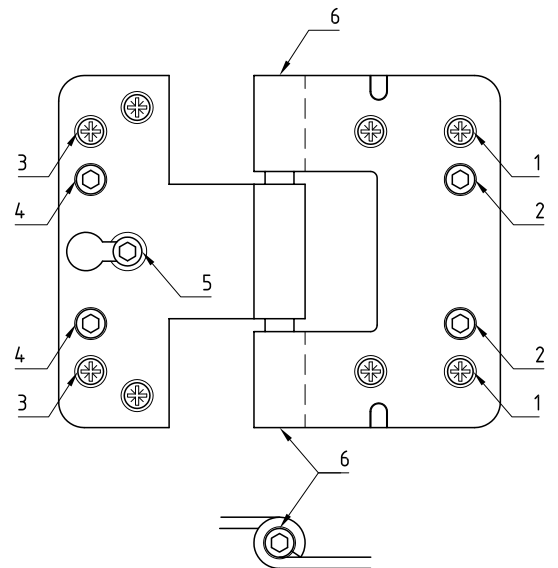


Hullet i dekklokket må være som på figuren, slik at sylindereens låsesplint skal kunne sperre håndtaket.

Justering av hengsler på «Energi» vindusdør:

Kontroller at alt nødvendig verktøy er på plass før du påbegynner justeringen:

- En stjerneskrutrekker med bits PZ2
- Unbrakonøkler 4 og 5 mm



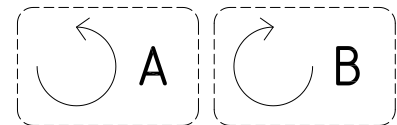
Sidejustering av hengsler (karmsiden)

- 1.1 Begynn justeringen på karmsiden. Løsne skruen 1 ca. 2-3 omdr. PZ2 bits.
- 1.2 For å øke åpningen, dreii skruen 2 motsols, fig. A. Bruk en 5 mm unbrakonøkkel.
- 1.3 For å redusere åpning, dreii skruen 2 medsols, fig. B.
- 1.4 Trekk til skruen 1 igjen.

Sidejustering av hengslene (dørsiden)

Dersom det ikke er nok å justere karmsiden, er det også mulig å justere dørsiden.

- 2.1 Løsne skruen 3 ca. 2-3 omdr. PZ2 bits. Løsne også sperrehaken nr. 5 på figuren. Bruk en 4 mm unbrakonøkkel.
- 2.2 For å øke åpning, dreii skruen 4 motsols, fig. A. Bruk en 5 mm unbrakonøkkel.
- 2.3 For å minske åpning, dreii skruen 4 medsols, fig. B.((?))
- 2.4 Trekk til skruene 3 og 5 igjen.



Høydejustering av hengsler (høyne eller senke dørbladet)

- 3.1 For å justere høyden på dørbladet må øvre bolt 6 løsnes. Bruk en 5 mm unbrakonøkkel.
- 3.2 For å høyne dørbladet, skru nedre bolt 6 medsols, fig. B.
- 3.3 For å senke dørbladet, skru nedre bolt 6 motsols, fig. A.
- 3.4 Når ønsket justering er gjort, lås øvre bolt 6. OBS! Trekk ikke til for hard. Slutt å trekke til når det blir motstand.

Vedlikehold:

Kontroller malte flater hvert år. Har det oppstått en spekk, må denne umiddelbart repareres ved å legge på et strøk maling.

Utvendig rengjøring av karm og utforing må gjøres regelmessig med lunket vann og såpe. Hengsler, dørbeslag og andre beslag kontrolleres, rengjøres og smøres regelmessig inn med olje.

Vippevindu:

Smøres regelmessig inn med teflonspray, for å opprettholde god funksjon.

Glass:

Vanlig vindusrengjøring.

For mer hardtsittende smuss, bruk ren alkohol eller poler med tannkrem spedd med vann.

Vær forsiktig med å bruke metallskrapere eller lignende som kan lage riper i glasset.

Bruk ikke petrolepumbaserte rengjøringsmidler.

Bruk heller ikke sterke syrer eller sterke basiske stoffer, da disse kan etse glasset.

Garantier:

10 års produktgaranti fra kjøpsdato.

5 års garanti på maling. Gjelder vinduer og vindusdører med tre på utsiden.

10 års isolerglassgaranti fra produksjonsdato stemplet i kassetten.

Garantiene gjelder kun dersom vinduet er montert og vedlikeholdt ifølge monteringsanvisningen.

Garantien gjelder reparasjon eller erstatning av feil produkt på grunn av material- eller produksjonsfeil.

Isolerglassgarantien gjelder for kondens i glasskassetten på grunn av at det er kommet luft mellom glassene. Ødelagt eller sprukket glass omfattes ikke av produktgarantien.



SkånskaByggvaror.se

Box 22238, 250 24 Helsingborg
Tel. 042-210 100
www.skanskabyggvaror.se



Grønt Fokus

Mjåvannsveien 54, 4628 Kristiansand
Tlf. 38 18 18 18
www.grontfokus.no



PAVILLON
DANMARK

Kratholmvej 63, 5260 Odense S
Tlf. 63 18 18 40
www.pavillondanmark.dk