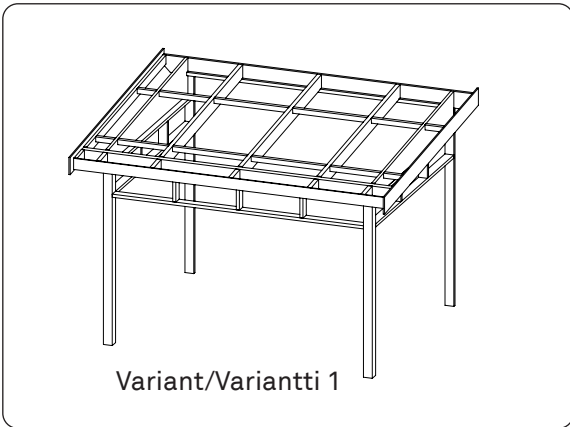
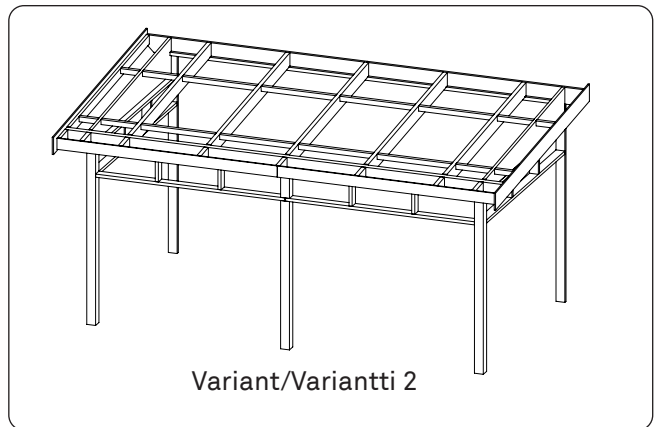


Monteringsanvisning Monteringsvejledning Asennusohje Fitting Instructions

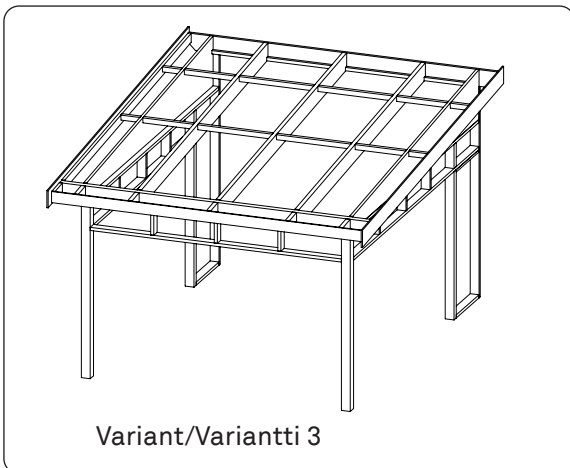
Bredd/Bredde/Leveys/Width
3655-4055mm
Djup/Dybde/Syvys/Depth
2975-3675mm



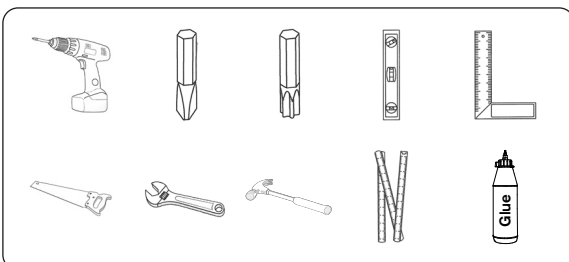
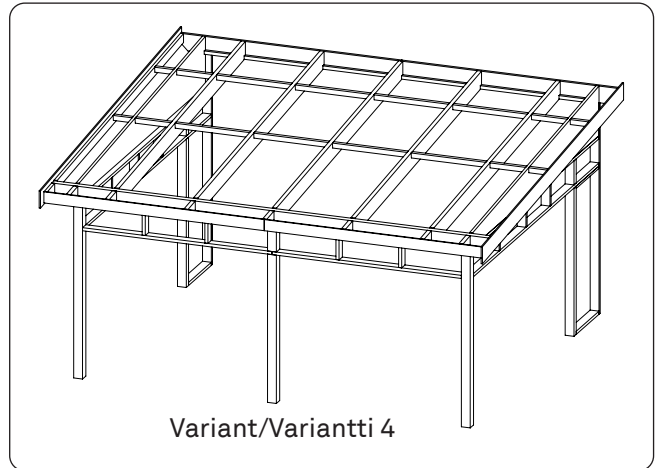
Bredd/Bredde/Leveys/Width
5390-5990mm
Djup/Dybde/Syvys/Depth
2975-3675mm



Bredd/Bredde/Leveys/Width
3655-4055mm
Djup/Dybde/Syvys/Depth
4675mm



Bredd/Bredde/Leveys/Width
5390-5990mm
Djup/Dybde/Syvys/Depth
4675mm



Talveaed -1H

För att underlätta monteringen och få ett gott slutresultat ber vi dig notera följande innan du börjar:

Läs igenom hela monteringsanvisningen innan monteringen påbörjas. Kontrollera att alla beställda komponenter finns med och är oskadade.

Vi rekommenderar att vara minst 2 vid montage för att underlätta vid lyft och placering av ingående delar.

I våra stommar ingår de bärande delarna. Visst anpassnings- och utsmyckningsvirke tillkommer alltid. Stommarna levereras utan plåtbeslag/arbete. Vi rekommenderar att droppbleck monteras vid gavelskivor och eventuella fönsterbröstningar. Tänk även på att ha en god tätning in mot befintligt hus. Alla virkesdelar ska behandlas. Detta göres bäst och enklast före montering för att komma åt överallt. Behandling ska ske först med grundolja och därefter ytbehandling.

Observera! Var extra noga vid allt ändträ.

Monteras en grundbehandlad limträstomme behövs endast ytbehandling. Vi rekommenderar att man grundmålar före täckmålning även om limträstommen är grundbehandlad. Följ färgfabrikantens anvisningar. Monteras uterummet med en gjuten betongplatta som grund bör någon form av skydd, till exempel syllpapp, läggas mellan platta och trädelar för att förhindra fuktvandring från betongen upp i virket.

Tips! För att ert nya uterum ska passa in mot det befintliga huset och omgivningen är det väl investerad tid att titta noga på hur huset är byggt idag. Vilken panel har jag på huset? Vilken typ av plåtarbeten? Hur är lösningen vid takavslut? Etc, etc. Anpassa dessa detaljer på uterummet till huset så kommer slutresultatet att bli ännu bättre!

Att tänka på vid montering

Tänk på att räkna c/c mått för takstolarna från den yttersta regeln in till takbalk nummer 2. Ingen profil för plasttaket fästs i balken som är placerad rakt över väggpartiet. Eftersom kanalplastskevorna kommer i standardbredder måste ofta yttersta skivan / skivorna kapas för att passa till uterummets bredd.

Tänk på att försöka montera beslag såsom vinkelbeslag så osynligt som möjligt för bästa slutresultat. Man kan även med stämjärn göra försänkning i limträdelarna för montagebeslagen.

När ni bygger ert uterum, titta på huset det skall stå mot. Välj ev panelbröstning, plåtning etc så det passar in mot huset.

Tänk på att ordna med en ordentlig tätning mellan kanal-

plastens täckprofil och vindskivan. Plåtningen bör gå över hela täckprofilen. Eventuellt kan även en sträng silikon läggas emellan för att vatten ej ska gå ner och skada träet.

Uterummets anslutning in mot husvägg är mycket viktig för att fukt ej ska kunna komma in mellan uterummet och väggen/taket och skada huset. Tag hjälp av fackman vid behov. Ovansidan på trä som ska ligga mot plasttaket ska vitmålas. Detta för att undvika en ojämn värmefördelning i plattan, samtidigt som det inte kommer att se ut som ett mörkt "rutnät" av balkar ovanifrån. Reglar levereras okapade. Kapa till önskat mått.

Snözoner:

Stommarna är beräknade för olika snözoner se för respektive storlek på www.skanskabyggaror.se

Beräkningarna förutsätter kanalplasttak.

Beräkningarna tar inte hänsyn till snöfickor och vi förutsätter att taket rensas från snö.

Beräkningarna tar inte hänsyn till snöras från ovanliggande tak. Vidtag åtgärder, exempelvis takrasskydd, för att hindra att stora mängder snö rasar ner från ett högre tak.

Vad är ställplats?

Vi rekommenderar alltid att "lägga till" ca 5-15mm på partiets mått i bredd och höjd när hålet i stommen byggs. Detta för att ha lite marginaler i konstruktionen. En stolpe kan vid montering hamna något snett, trä är ett levande material och rör sig med åren något. Det kan även bli så att grunden sätter sig något. Finns då denna marginal är det enkelt att göra en efterjustering. Vid montering av partiet kilas detta in till rätt mått i våg och lod och skruvas fast. För att täcka springan som bildas mellan stolpar och partiets karm används mjukfog eller en täcklist. På detta sätt motsvarar monteringen av ett uterumsparti monteringen av en ytterdörr eller ett fönster i huset. I denna stomme har vi tagit hänsyn till detta och lagt till ställplats vid kapningen.

Gjuten grund

Om en betongplatta ska gjudas som grund rekommenderar vi att denna gjuts ca 50 mm större än dessa yttermått runt om. På så sätt finns lite marginaler vid byggnation av stommen. Detta "överhäng" kan med fördel plåtas in för snyggt avslut.

For å gjøre monteringen lettere og få et godt sluttresultat ber vi deg notere følgende før du starter:

Les gjennom hele monteringsanvisningen før du begynner monteringen. Kontroller at alle bestilte deler er med og uten skader.

Vi anbefaler å være minst 2 personer ved monteringen for lettere å få utført tunge løft.

I våre reisverk inngår de bærende delene, og man må derfor ta høyde for at det kan være nødvendig med tilpasninger og utsmykninger av ikke-medfølgende listverk. Stolpene leveres uten platebeslag/-arbeid. Vi anbefaler å montere dryppblikk ved gavlskier og eventuelle vindusbrystninger. Pass på å tette godt mot eksisterende hus. Alle deler av tre må behandles. Dette gjøres enklest og best før montering, for å kunne komme til over alt. Behandlingen må først foretas med grunnolje og deretter med overflatebehandling.

Merk! Vær ekstra nøye med alt endetre.

Ved montering av en grunnnet limtrebjelke trengs bare overflatebehandling. Vi anbefaler at man heftgrunner før man maler reisverket selv om man kjøper et grunnbehandlet reisverk, men om du må heftgrunne før du maler avhenger noen ganger av malingstype. Spør lokal farghandler. Ved montering av hagestue med støpt betongsåle som underlag, bør det legges en eller annen type beskyttelse, for eksempel grunnmurspapp, mellom sålen og delene av tre, for å hindre at det kommer fukt fra betongen og opp i treverket.

Råd: For at den nye hagestue skal passe til eksisterende hus og omgivelser, kan det være lurt å se nøye over hvordan huset er bygd i dag. Hvilken type panel har huset? Hvilken type platearbeider? Hvilken løsning har takavslutningen? Osv.

Dersom disse detaljene tilpasses hagestuen, vil sluttresultatet bli enda bedre!

Å huske på ved montering

Pass på å regne c/c mål for takstolene fra ytterste lekt inn til takbjelke nummer 2. Ingen profil for plasttaket skal festes i den bjelken som er plassert like over veggpartiet. I og med at kanalplasten kommer i standardbredde, må den/de ytterste platen/platene kappes til, for å passe bredden på hagestuen.

Pass på å montere beslag, som vinkelbeslag så usynlig som mulig for beste sluttresultat. Med stemjern kan det også lages en forsenkning til monteringsbeslagene i limtre delene.

Se på hva hagestuen skal stå inntil, før den bygges. Velg evt. panel, plater osv., slik at det passer for å stå inntil huset. Sørg for godt tetting mellom kanalplastens dekkprofil og vindskiene. Platene bør gå langs hele dekkprofilen. Evt. kan det også legges en streng silikon mellom, slik at det ikke renner vann ned og skader treverket.

Oversiden av treet som skal ligge mot plasttaket må

hvitmales. Dette gjøres for å unngå ujevn varmfordeling i plasten, samtidig som det ikke vil se ut som et mørkt rutenett av bjelker ovenfra. Lektene leveres ukappet. Kapp til ønsket lengde.

Snøsoner:

Stolpene er beregnet for ulike snøsoner, se respektive størrelse på: www.grontfokus.no Beregningene forutsetter kanalplasttak. Beregningene tar ikke hensyn til snølommer og vi forutsetter at taket blir måkt for snø.

Hva er justeringsavstand?

Vi anbefaler alltid å legge til ca. 5-15 mm ekstra lysåpning i bredde og høyde når det settes av plass mellom stolpene. Dette gjøres for å ha litt marginer i konstruksjonen. En stolpe kan havne litt skjevt ved montering, tre er et levende materiale og beveger seg noe med årene. Det kan også hende at grunnen setter seg litt. Dersom det er tatt hensyn til marginer, er det enkelt å foreta en etterjustering. Ved montering av skyvepartier kiles dette inn til riktig mål vannrett og loddrett og skrues fast. For å dekke sprekken som dannes mellom stolper og modulens karm, benyttes en myk fuging eller en dekklist. På denne måten tilsvarer monteringen av en hagestue-modul monteringen av en ytterdør eller et vindu i huset.

I våre reisverk har vi tatt hensyn til dette og lagt til nevnte justeringsavstand ved kappingen.

Støpt underlag:

Dersom det skal støpes betongsåle, anbefaler vi at denne støpes ca. 50 mm større enn yttermålene hele veien rundt

På den måte vil det være litt marginer ved bygging av stolpene. Dette "overhenger" kan med fordel plateslås, for å få en pen avslutning.

Asennuksen helpottamiseksi ja hyvän lopputuloksen saavuttamiseksi pyydämme huomioimaan seuraavat seikat ennen aloitusta.

Lue koko asennusohje läpi ennen asennuksen aloittamista. Tarkista, että kaikki tilatut osat ovat mukana ja että ne ovat vahingoittumattomia.

Suosittelimme, että vähintään kaksi henkilöä ovat mukana asentamassa, mikä helpottaisi osien nostoa ja asennusta.

Runkoihimme sisältyvät kantavat osat. Lisäksi tarvitaan aina tietty määrä sovitus- ja koristeputtavaraa. Rungot toimitetaan ilman peltiheloja/peltitöitä. Suosittelemme vesipeltien asentamista päätylevyihin ja mahdollisesti myös ikkunoiden alle. Muista myös huolehtia hyvästä tiivistyksestä olemassa olevaa taloa vasten. Kaikki puuosat tulee käsitellä. Tämä on helpointa tehdä ennen asennusta, jolloin materiaali saadaan käsiteltyä joka puolelta. Käsitely tehdään ensin pohjustusöljyllä ja sen jälkeen pintakäsittelyaineella.

HUOM! Käsittele päätypuut erityisen huolellisesti.

Pohjamaalattu liimapuurunko tarvitsee vain pintakäsittelyn. Suosittelemme, että liimapuurunko aina pohjamaalataan ennen pintamaalauksia, vaikka se on valmiiksi pohjakäsitelty. Seuraa valmistajan ohjeita. Jos terassihuone rakennetaan valetun betonilaatan päälle, tulee laatan ja puuosien väliin laittaa jonkinlainen kosteussuoja, esim. bitumihiopakasta, joka estää kosteuden siirtymisen betonista puumateriaaliin.

Vinkkejä: Jotta uusi terassihuone sopii yhteen jo olemassa olevan talon ja ympäristönsä kanssa, kannattaa tarkastaa huolellisesti, millaisia ratkaisuja talossa on käytetty. Millainen on talon ulkovooraus? Miten peltityöt on tehty? Miten katon reunat on viimeistelty? Jne. Kun lasiterassin ja talon yksityiskohdat sovitetaan toisiinsa, lopputuloksesta tulee vieläkin parempi!

Muistettavaa asennuksen yhteydessä

Muista mitata kattotuolien c/c-mitta uloimmasta tukipuusta toiseen kattopalkkiin. Muovikaton profiilia ei kiinnitetä palkkiin, joka on suoraan seinäelementin yläpuolella. Koska kennomuovilevyt ovat vakioleveyisiä, uloin levy/levyt pitää usein leikata, jotta ne sopivat terassihuoneen leveyteen.

Yritä asentaa helat, kuten kulmaraudat, mahdollisimman näkymättömästi parhaan lopputuloksen saavuttamiseksi. Liimapuosiin voi myös tehdä taltalla upotuksen kiinnikkeitä varten.

Katso terassihuonetta rakentaessasi taloa, jota vasten huone tulee. Valitse mahdollinen ikkunanalustan vuoraus, pellitys jne. siten, että kokonaisuus sopii yhteen talon kanssa.

Muista tiivistää kennomuovin peiteprofiilin ja tuulilaudan väli huolellisesti. Pellityksen tulee kattaa koko peiteprofiili. Väliin voidaan laittaa myös silikonia, jottei vesi pääse työntymään rakenteeseen ja vahingoittamaan puuta.

Muovikattoa vasten tulevien puuosien yläpuoli maalataan valkoiseksi. Näin lämpö jakautuu muovilevyssä tasaisesti eikä sen alle muodostu tummaa ”ruudukkoa”. Puumateriaali toimitetaan leikkaamattomana ja sahataan itse sopiviin mittoihin.

Lumivyöhykkeet:

Rungot on laskettu eri lumivyöhykkeille, koot löytyvät osoitteesta www.nordrum.com

Laskelmat edellyttävät kennomuovikaton käyttöä.

Laskelmissa ei oteta huomioon nk. lumitaskuja, ja katto on sen vuoksi pidettävä puhtaana lumesta.

Mikä on liikkumavara?

Suosittelimme lisäämään aina noin 5–15 mm kunkin liukuoviosion leveys- ja korkeusmittoihin tehtäessä runkoon aukkoa. Näin rakenteeseen saadaan hieman liikkumavaraa. Tolppa saattaa joutua asennuksessa hieman vinoon, ja puu on elävää materiaalia, joka liikkuu jonkin verran vuosien mittaan. Myös perustus saattaa painua hieman. Kun asennukseen on jätetty liikkumavaraa, jälkepäin on helppo tehdä tarvittavat säädöt. Kukin liukuoviosio kiilataan oikeanmittaiseksi vaaka- ja pystysuunnassa ja ruuvataan sen jälkeen kiinni. Tolppien ja liukuoviosion karmin väliin syntynyt rako peitetään pehmeällä tiivistemassalla tai peitelistalla. Liukuoviosion asennus muistuttaa siten talon ulko-oven tai ikkunan asentamista.

Tämä on otettu huomioon tässä rungossa, ja leikattuihin mittoihin on lisätty liikkumavara.

Valettu perustus:

Jos perustuksena käytetään valettua betonilaattaa, suosittelemme, että perustuksen koko on joka puolelta 50 mm terassia suurempi. Näin rungon kokoa voidaan tarvittaessa sovittaa hieman. Tämä ”sovitusvara” voidaan peittää pellillä, jolloin lopputuloksesta tulee siisti.

For simpler assembly and an optimum end result, please note the following before you begin work.

Read carefully through the entire instructions before starting assembly. Check that all the components you ordered have been delivered and that nothing is damaged.

We recommend to be at least 2 when you assemble the conservatory.

Our frames comprise the essential load-bearing elements. Some additional timber for adaptations and decorative trim is always required. Frames are supplied without metal fittings/metalwork. We recommend that a drip plate is fitted to bargeboards and any windowbacks. Make sure you provide a good seal between the frame and the existing external wall of the house. All timber components must be treated. Doing this before assembly helps ensure that all surfaces are treated. First treat the components with an oil-based wood primer and then apply a topcoat. |

Important: Pay special attention to end grain wood.

We recommend priming before covering even if the laminated timber is impregnated. Follow the color manufacturer's instructions. When assembling a ready-primed glulam frame it is only necessary to apply a suitable topcoat. If the conservatory is to stand on a cast concrete slab, some form of protection, for example vapour-retardant lining paper, must be laid between the slab and the wooden components to prevent the migration of any moisture from the concrete into the timber.

A word of advice: To make sure your new conservatory blends in well with your existing home and its surroundings, invest a little time in taking a close look at how your existing property is built: the kind of panelling, the kind of metalwork, the pitch of the roof, etc. etc. By adapting your conservatory to reflect these features, the end result will be even better!

Some important considerations when assembling your conservatory

Remember to calculate the c/c distances for the rafters from the outermost rafter to roof beam number 2. No profile for the plastic roof is fixed to the beam placed directly above the wall section. Twin-wall polycarbonate roofing sheets come in standard widths so, depending on the width of the conservatory, it may often be necessary to cut the outermost sheet(s) to size.

For the best result, try to place fittings such as angle brackets, etc. so that they are as inconspicuous as possible. You may wish to use a chisel to countersink fittings into the glulam components.

When building your conservatory, choose panelling, metalwork, etc. that will blend in well with the existing house.

Make sure there is a good seal between the glazing bar cover

profiles and the bargeboard. The metalwork should cover the entire cover profile. Any gaps can be sealed with a bead of silicone to prevent water from seeping into the wood. The upper side of each wooden rafter that supports a roofing sheet is to be painted white. This helps prevent uneven heat distribution in the roofing sheets and avoids a dark criss-cross pattern under the plastic. The rafters supplied need to be sawn to the required size.

Snow zones:

The frame dimensions have been specially calculated for different snow zones. See www.skanskabyggaror.se for details of the respective dimensions.

The calculations assume the use of twin-wall polycarbonate roofing sheets.

The calculations do not take account of snow drifts and assume that the roof is cleared from snow loads.

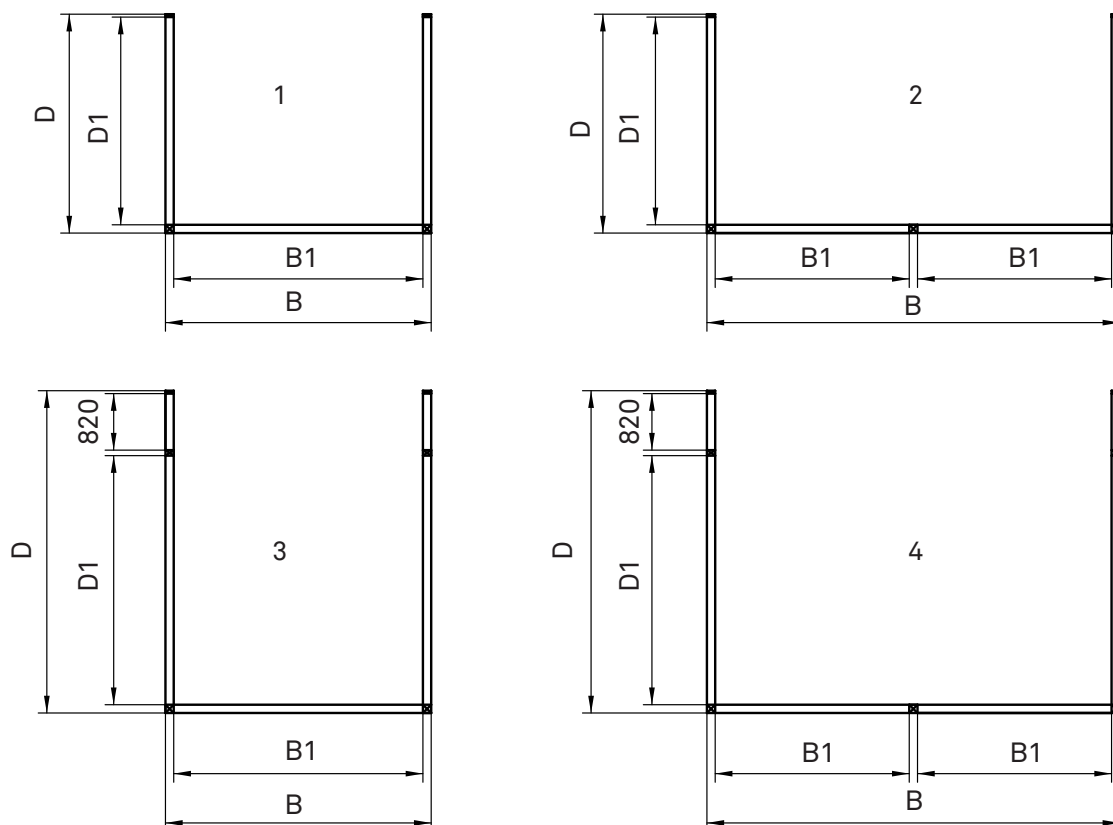
What do we mean by "tolerance"?

We recommend that you always "add on" approx. 5–15 mm to the width and height of a section when building the aperture for the section. This allows for some slight adjustment in the construction. Maybe one of the posts is not perfectly perpendicular; wood is a living material and over the years there can be some slight movement within a construction. Or perhaps the foundation may settle slightly. If you leave a margin for such events, it is simple to make minor adjustments at a later stage. When installing a section, wedge it in place so that it is true both vertically and horizontally, and then secure it with screws. Use an elastic sealant or a cover strip to fill or hide any gaps between the posts and the section's frame. In this way installing a section in the conservatory is similar to hanging an external door or fitting a window.

We have allowed for this in the frame by ensuring that there is a little extra tolerance when sawing the timbers to length.

Concrete slab foundation

We recommend that a concrete slab foundation is cast approx. 50 mm larger all-round than the external dimensions of the conservatory. This allows for some scope when constructing the frame. Any projection can later be covered with a metal sill for an attractive finish.



SE

Du hittar dina exakta mått via denna länk <https://www.skanskabyggvaror.se/cguide/step1>
Klicka in de mått och utseende som du angav vid beställning. I summeringen hittar du en PDF-fil med namn "Måttskiss Uterumsstomme", där finner du måtten för just ditt rum.

Infästning i husvägg måste anpassas beroende på väggtyp. Är du osäker på hur du ska fästa in mot vägg kontakta en fackman.

NO

Du finner dine eksakte mål via denne lenken: <https://www.grontfokus.no/cguide/step1>
Sett inn de mål og det utseende som du anga ved bestilling. I oppsummeringen finner du en PDF-fil med navnet «Målsskisse Hagestue»
Der finner du målene for akkurat din hagestue. Feste til husveggen må tilpasses avhengig av kledningen på huset. Er du usikker på hvordan du skal feste inn mot veggen, kontakt en fagmann.

FI

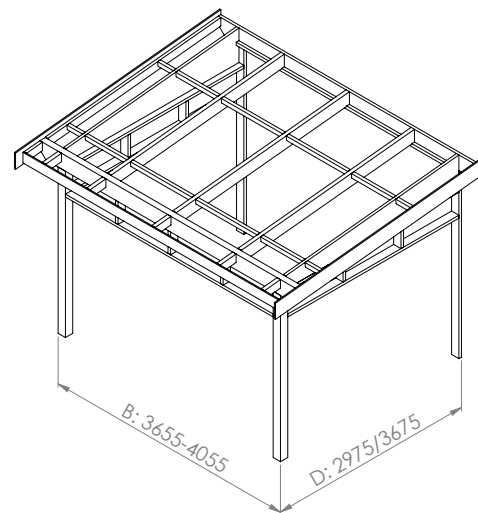
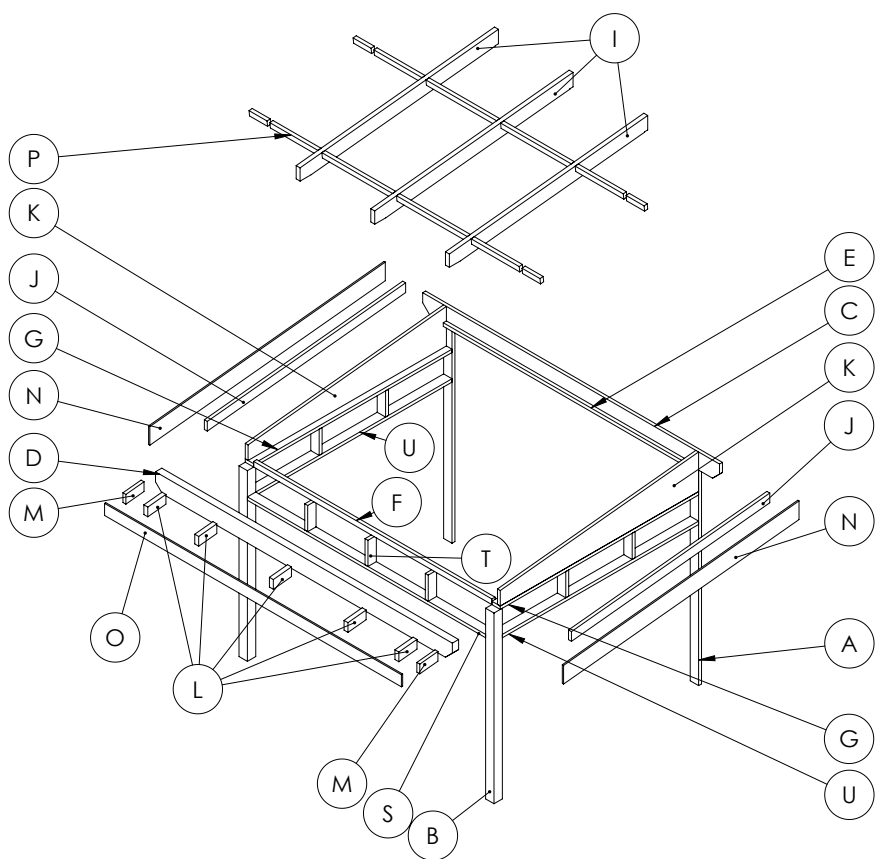
Tarkat mitat lenkissä <https://www.nordrum.com/fi/fi/lasiterassiopas/season> Valitse napsauttamalla ne mitat ja ulkonäöt, jotka annoit tilatessasi. Yhteenvedossa saat PDF-tiedoston nimeltä "Mittaluonnos lasiterassin runko" ja siinä juuri sinun huoneesi mitat.

Kiinnityksessä talon seinään tulee ottaa huomioon seinän tyyppi. Mikäli olet epävarma miten kiinnityksessä tulee menetellä ota yhteys ammattitaitoiseen henkilöön.

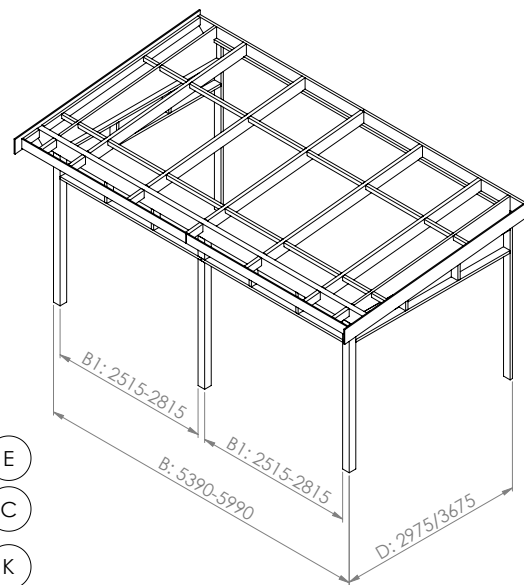
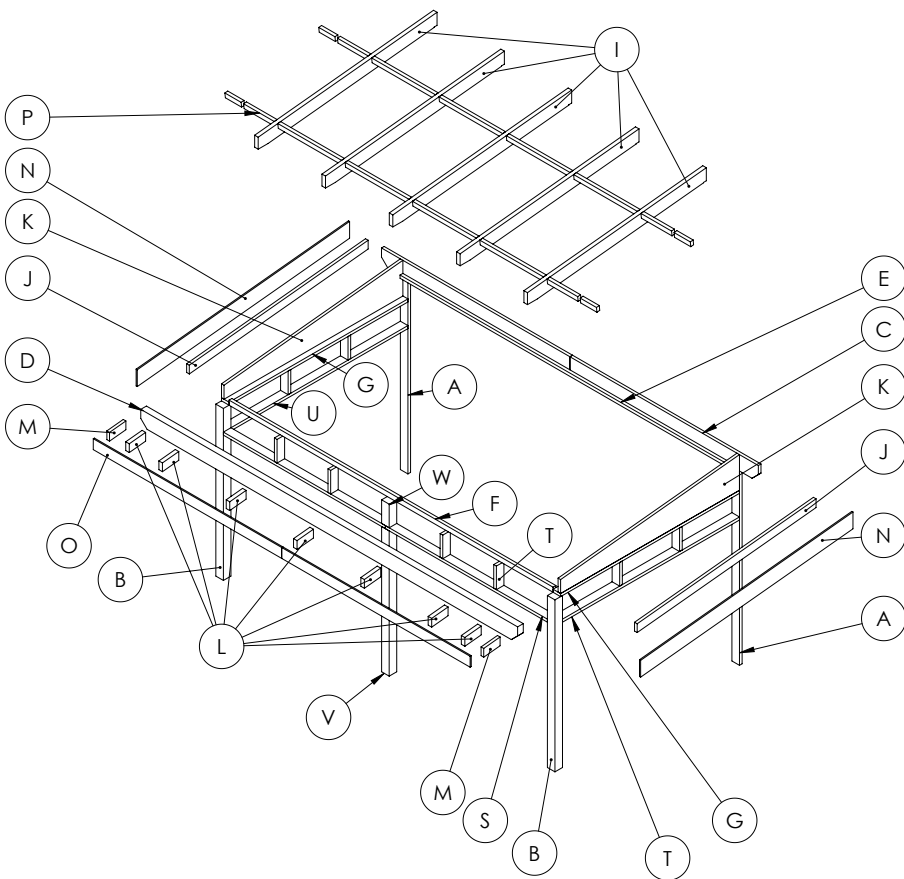
GB

You can find your exact measurements in this link <https://www.skanskabyggvaror.se/cguide/step1>
Click the dimensions and appearance you specified when ordering. In the summary you will find a PDF file called "Dimension Sketch Uterumsstomme", where you will find the dimensions for your room.

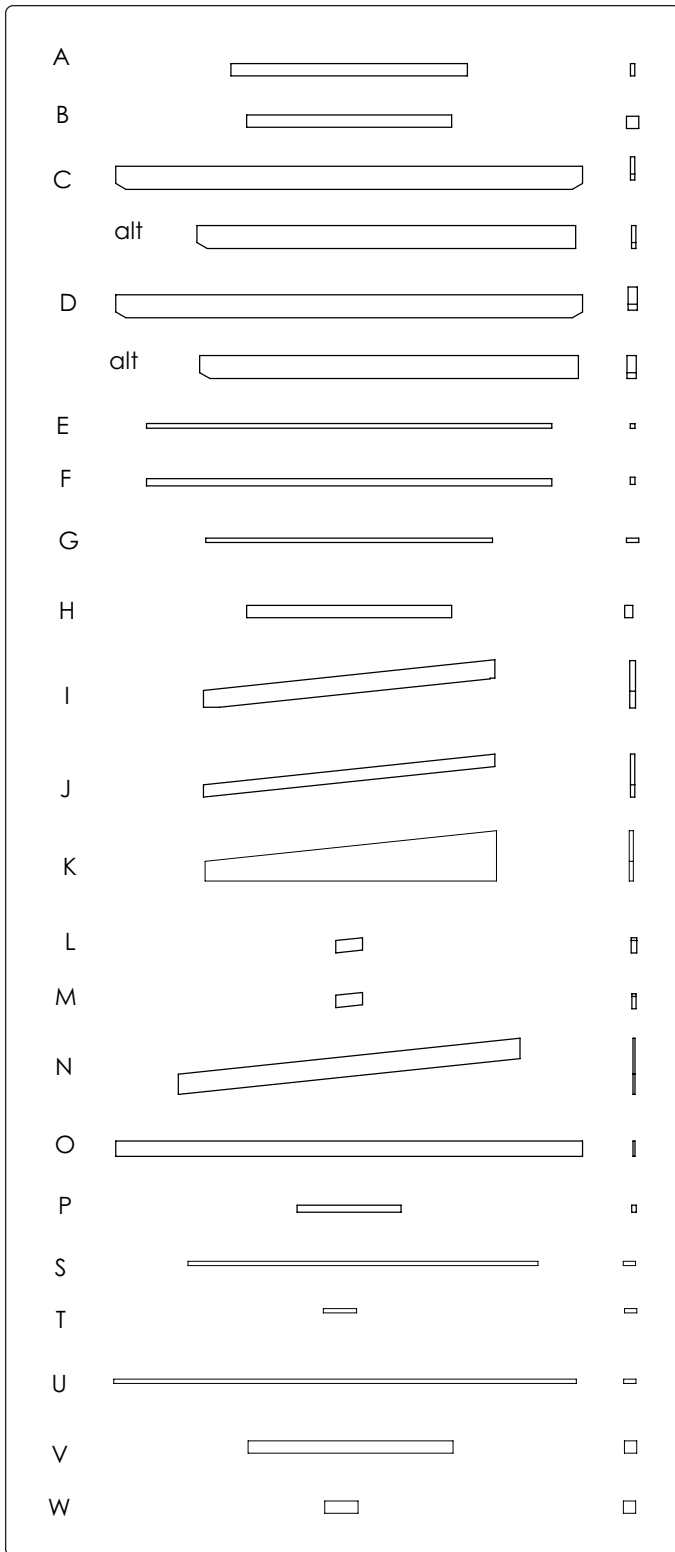
Mounting in house wall must be customized depending on wall type. If you are unsure how to attach wall contact a specialist.



Variant/Variantti 1

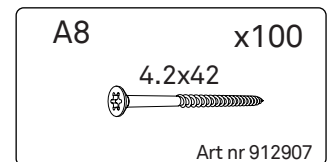
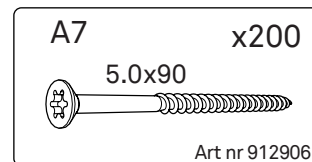
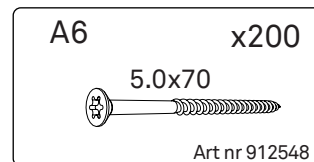
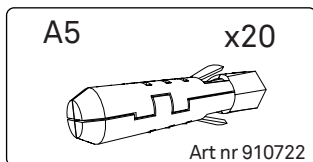
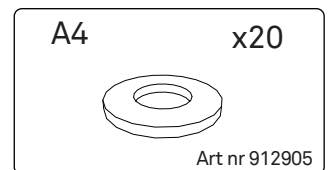
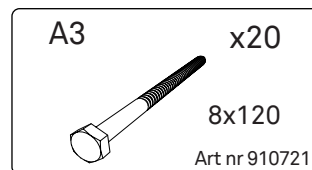
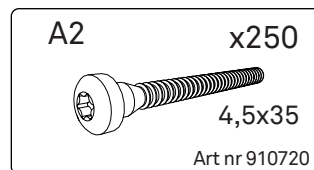
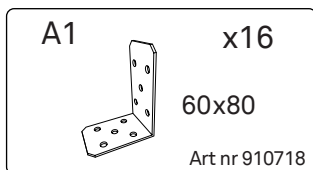


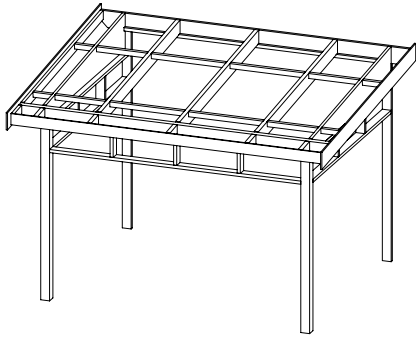
Variant/Variantti 2



		Variant/Variantti 1		Variant/Variantti 2	
	Bredd/Bredde/ Leveys/Width	3655-4055 mm	Bredd/Bredde/ Leveys/Width	5390-5990 mm	
	Djup/Dybde/ Syvvyys/Depth	2975 -3675 mm	Djup/Dybde/ Syvvyys/Depth	2975 - 3675 mm	
#	Dimension	Pcs	Dimension	Pcs	
A	Väggregel 42x120x*	2	Väggregel 42x120x*	2	
B	Stolpe 120x120x2367	2	Stolpe 120x120x2367	2	
C	Väggbalk 42x225x*	1	Väggbalk 42x225x*	1+1	
D	Frontbalk 90x225x*	1	Frontbalk 90x225x*	1	
E	Regel 45x45	-	Regel 45x45	-	
F	Regel 45x45 alt 45x70	-	Regel 45x45 alt 45x70	-	
G	Toppregel sida 1 42x120*	2	Toppregel sida 1 42x120*	2	
I	Takbalk 56x180x* alt 56x225x*	2-4	Takbalk 56x180x* alt 56x225x*	3-5	
J	Ändregel 42x120x*	2	Ändregel 42x120x*	2	
K	Gavelfyllning 40x*x*	2	Gavelfyllning 40x*x*	2	
L	Takbalkstass 56x120x261	4-6	Takbalkstass 56x120x261	5-7	
M	Ändregeltass 42x120x261	2	Ändregeltass 42x120x261	2	
N	Vindskiva 18x230x*	2	Vindskiva 18x130x*	2	
O	Fotbräda 18x150x*	1	Fotbräda 18x150x*	2	
P	Regel 45x70	-	Regel 45x70	-	
S	Toppregel fram 42x120x*	1	Toppregel fram 42x120x*	2	
T	Regel 42x120x325	7 alt 9	Regel 42x120x325	8 alt 10	
U	Toppregel sida 2 42x120x*	2	Toppregel sida 2 42x120x*	2	
V	Mittstolpe 120x120x2000	-	Mittstolpe 120x120x2000	1	
W	Mittstolpe 120x120x325	-	Mittstolpe 120x120x325	1	

* För längder på delarna se separat måtttabell nästa sida.
For lengths of parts see separate dimension chart next page.





Bredd/Bredde/Leveys/Width
3655-4055mm
Djup/Dybde/Syvyys/Depth
2975-3675mm

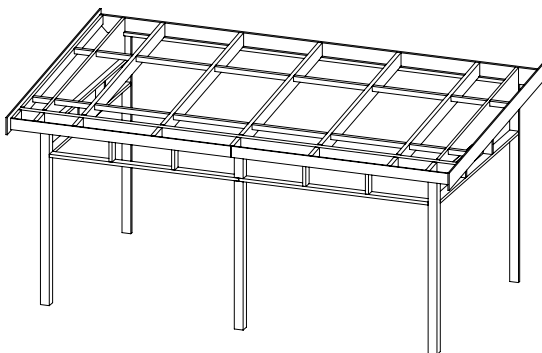
Bredd/Bredde/Leveys/Widt

PART	3655	3755	3855	3955	4055
C Väggbalk	4255	4330	4330	4555	4655
D Frontbalk	4255	4330	4330	4555	4655
O Fotbräda	4255	4330	4330	4555	4655
S Toppregel fram	3415	3515	3615	3715	3815

Variant/Variantti
1

Djup/Dybde/Syvyys/Depth

PART	2975	3675
A Väggregel	2675	2745
G Toppregel sida 1	2843	3543
I Takbalk	56x180x2859	56x180x3563
J Ändregel	2859	3563
K Gavelfyllning	40x491x2843	40x565x3543
N Vindskiva	3394	4097
U Toppregel sida 2	2813	3513



Bredd/Bredde/Leveys/Width
5390-5990mm
Djup/Dybde/Syvyys/Depth
2975-3675mm

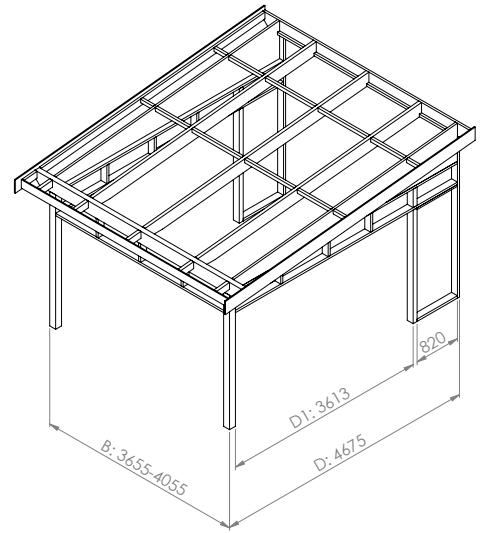
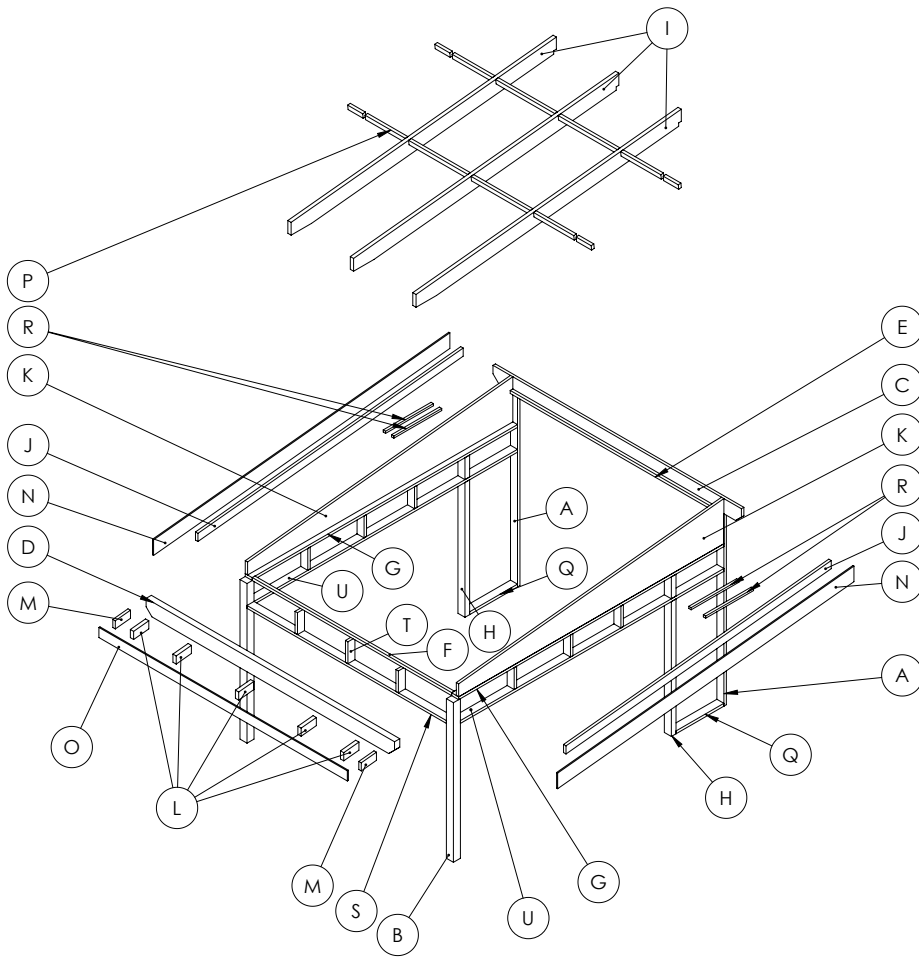
Bredd/Bredde/Leveys/Widt

PART	5390	5590	5790	5990
C Väggbalk	5990	6190	6390	6470
D Frontbalk	5990	6190	6390	6470
O Fotbräda	2995	3095	3195	3235
S Toppregel fram	2575	2675	2775	2875

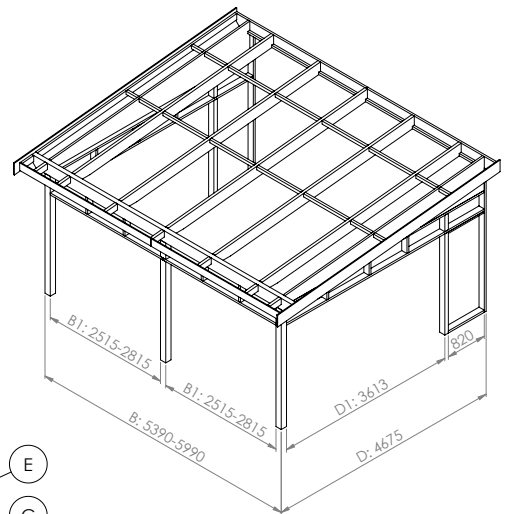
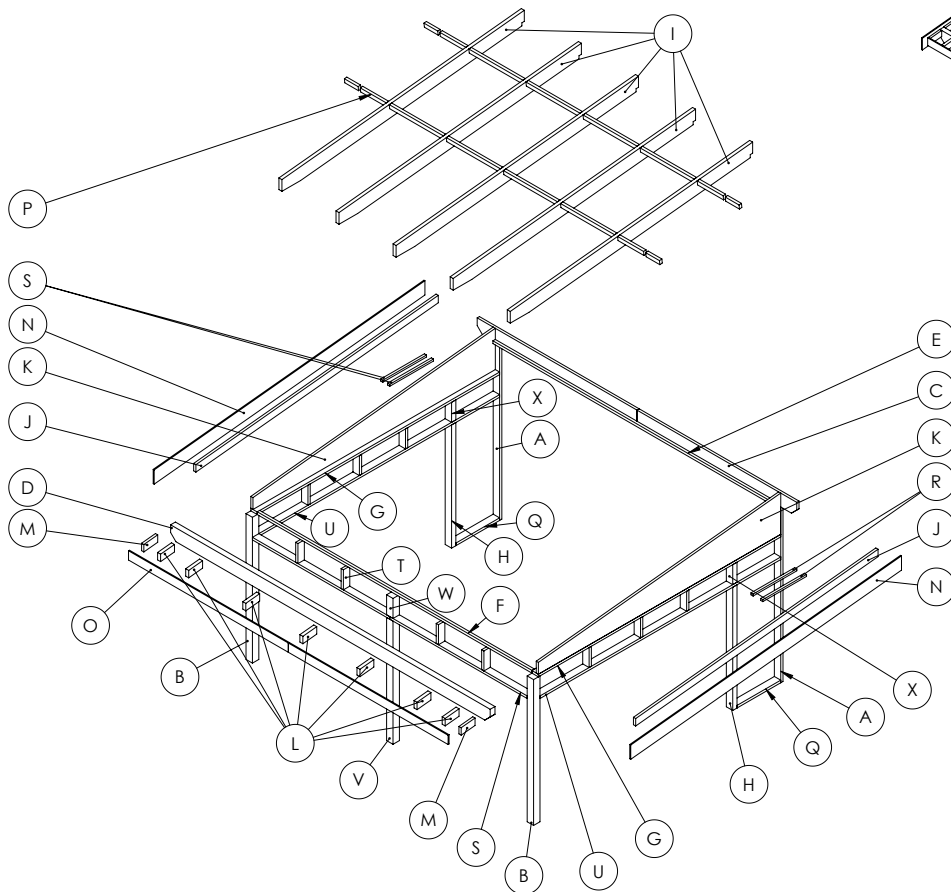
Variant/Variantti
2

Djup/Dybde/Syvyys/Depth

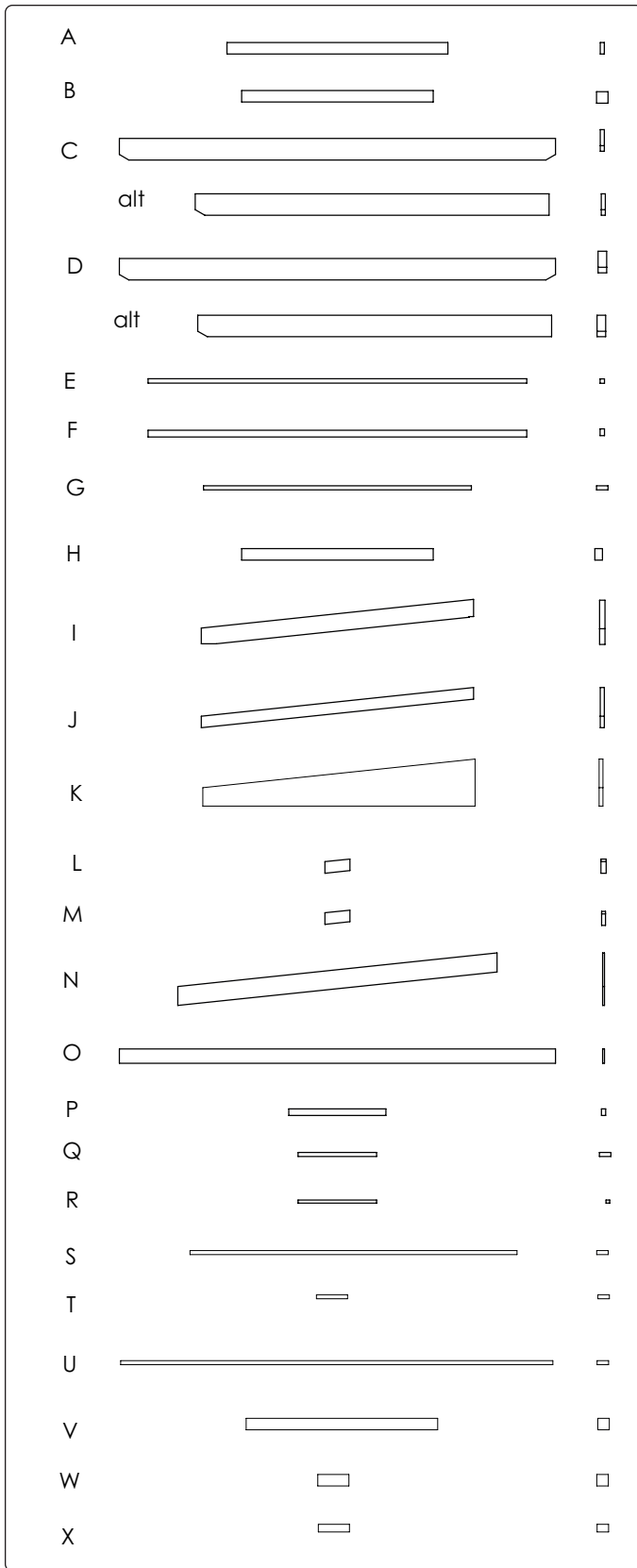
PART	2975	3675
A Väggregel	2308	2381
G Toppregel sida 1	2843	3543
I Takbalk	56x180x2859	56x180x3563
J Ändregel	2859	3563
K Gavelfyllning	40x491x2843	40x565x3543
N Vindskiva	3394	4097
U Toppregel sida 2	2813	3513



Variant/Variantti 3



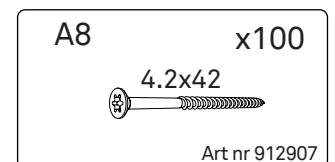
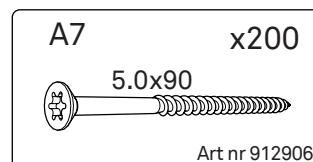
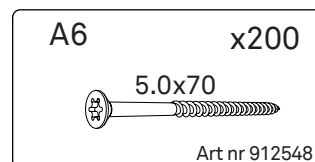
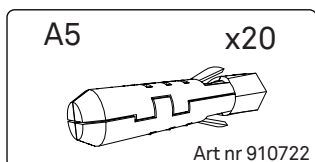
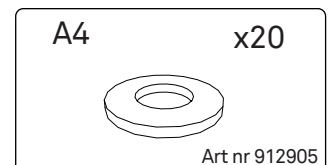
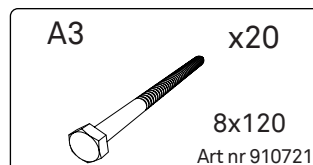
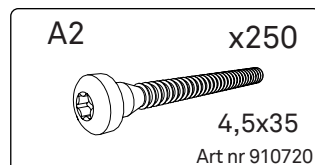
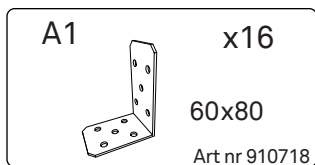
Variant/Variantti 4

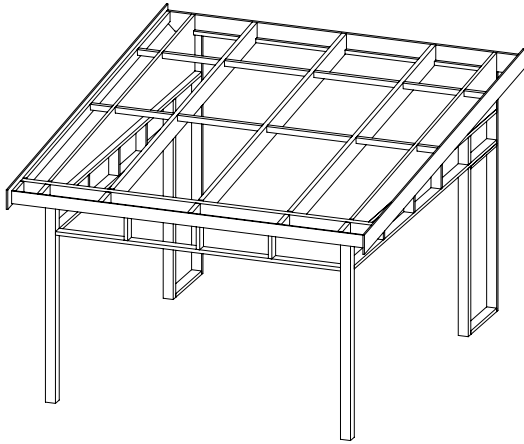


	Variant/Variantti 3		Variant/Variantti 4	
	Bredd/Bredde/ Leveys/Width	3655-4055 mm	Bredd/Bredde/ Leveys/Width	3655-4055 mm
	Djup/Dybde/ Syvys/Depth	4675 mm	Djup/Dybde/ Syvys/Depth	4675 mm
#	Dimension	Pcs	Dimension	Pcs
A	Väggregel 42x120x2853	2	Väggregel 42x120x2853	2
B	Stolpe 120x120x2367	2	Stolpe 120x120x2367	2
C	Väggbalk 42x225x*	1	Väggbalk 42x225x*	1+1
D	Frontbalk 90x225x*	1	Frontbalk 90x225x*	1+1
E	Regel 45x45	1	Regel 45x45	1
F	Regel 45x45 alt 45x70	1	Regel 45x45 alt 45x70	1
G	Toppregel sida 1 42x120x4543	2	Toppregel sida 1 42x120x4543	2
H	Stolpe 80x120x2000	2	Stolpe 80x120x2000	2
I	Takbalk 56x180x4568 56x225x4568	2-4	Takbalk 56x180x4568 56x225x4568	3-5
J	Ändregel 42x120x4568	2	Ändregel 42x120x4568	2
K	Gavelfyllning 40x670x4543	2	Gavelfyllning 40x670x4543	2
L	Takbalkstass 56x120x261	4-6	Takbalkstass 56x120x261	5-7
M	Ändregeltass 42x120x261	2	Ändregeltass 42x120x261	2
N	Vindskiva 18x230x5103	2	Vindskiva 18x230x5103	2
O	Fotbräda 18x150x*	1	Fotbräda 18x150x*	2
P	Regel 45x70	-	Regel 45x70	-
Q	Regel fast parti 42x120x820	2	Regel fast parti 42x120x820	2
R	Regel fast parti 32x40x820	4	Regel fast parti 32x40x820	4
S	Toppregel fram 42x120x*	1	Toppregel fram 42x120x*	2
T	Regel 42x120x325	9	Regel 42x120x325	10
U	Toppregel sida 2 42x120x4513	2	Toppregel sida 2 42x120x4513	2
V	Mittstolpe 120x120x2000	-	Mittstolpe 120x120x2000	1
W	Mittstolpe 120x120x325	-	Mittstolpe 120x120x325	1
X	Stolpe 80x120x325	2	Stolpe 80x120x325	2

* För längder på delarna se separat måtttabell nästa sida.

For lengths of parts see separate dimension chart next page.



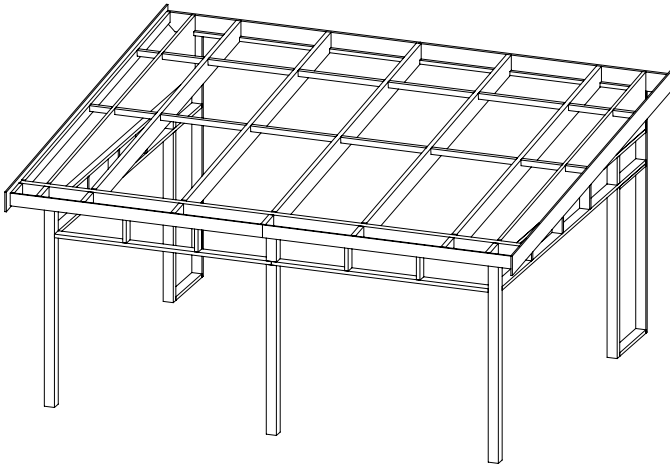


Bredd/Bredde/Leveys/Width
3655-4055mm
Djup/Dybde/Syvys/Depth
4675mm

Variant/Variantti
3

Bredd/Bredde/Leveys/Widt

PART	3655	3755	3855	3955	4055
C Väggbalk	4255	4330	4330	4555	4655
D Frontbalk	4255	4330	4330	4555	4655
O Fotbräda	4255	4330	4330	4555	4655
S Toppregel fram	3415	3515	3615	3715	3815

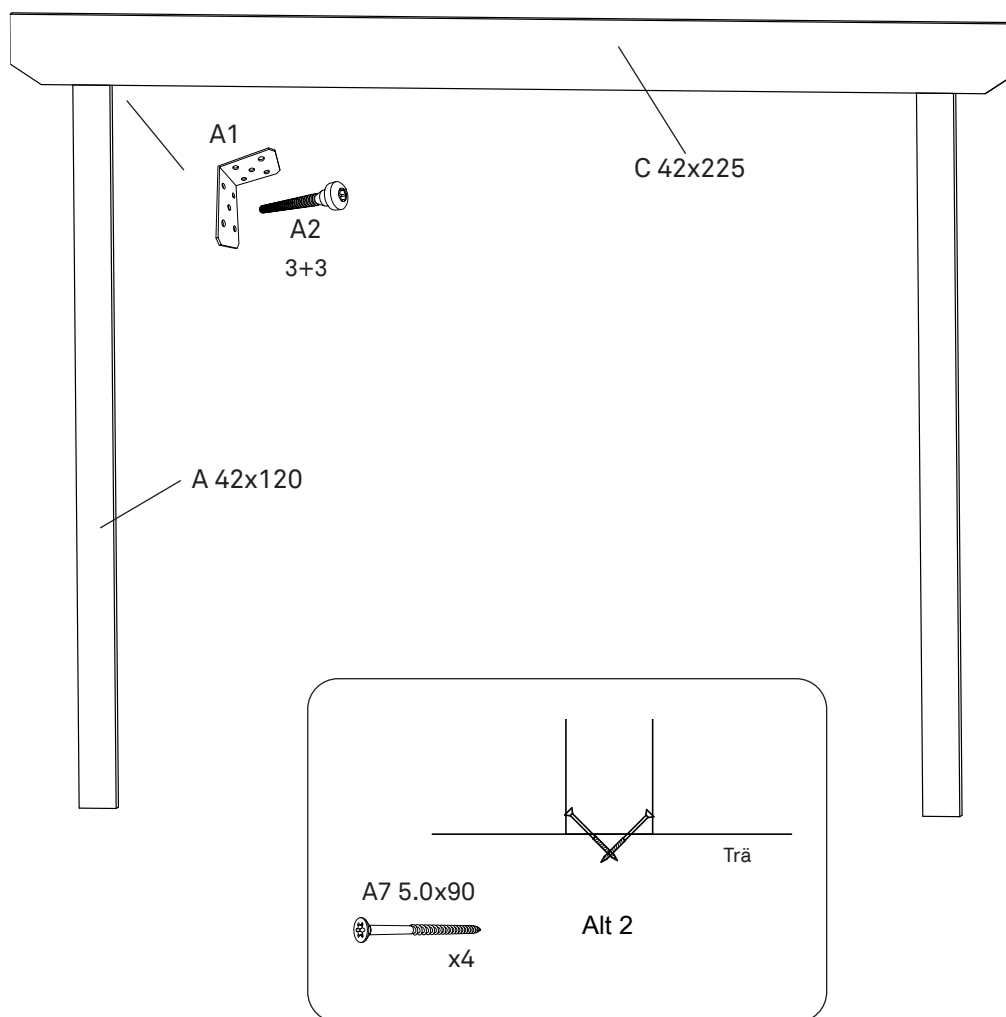


Bredd/Bredde/Leveys/Width
5390-5990mm
Djup/Dybde/Syvys/Depth
4675mm

Variant/Variantti
4

Bredd/Bredde/Leveys/Widt

PART	5390	5590	5790	5990
C Väggbalk	5990	6190	6390	6470
D Frontbalk	5990	6190	6390	6470
O Fotbräda	2995	3095	3195	3235
S Toppregel fram	2575	2675	2775	2875

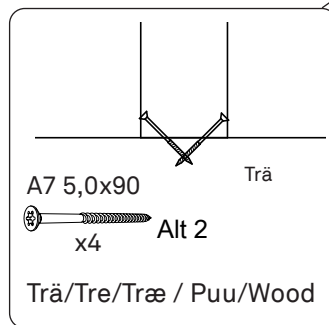
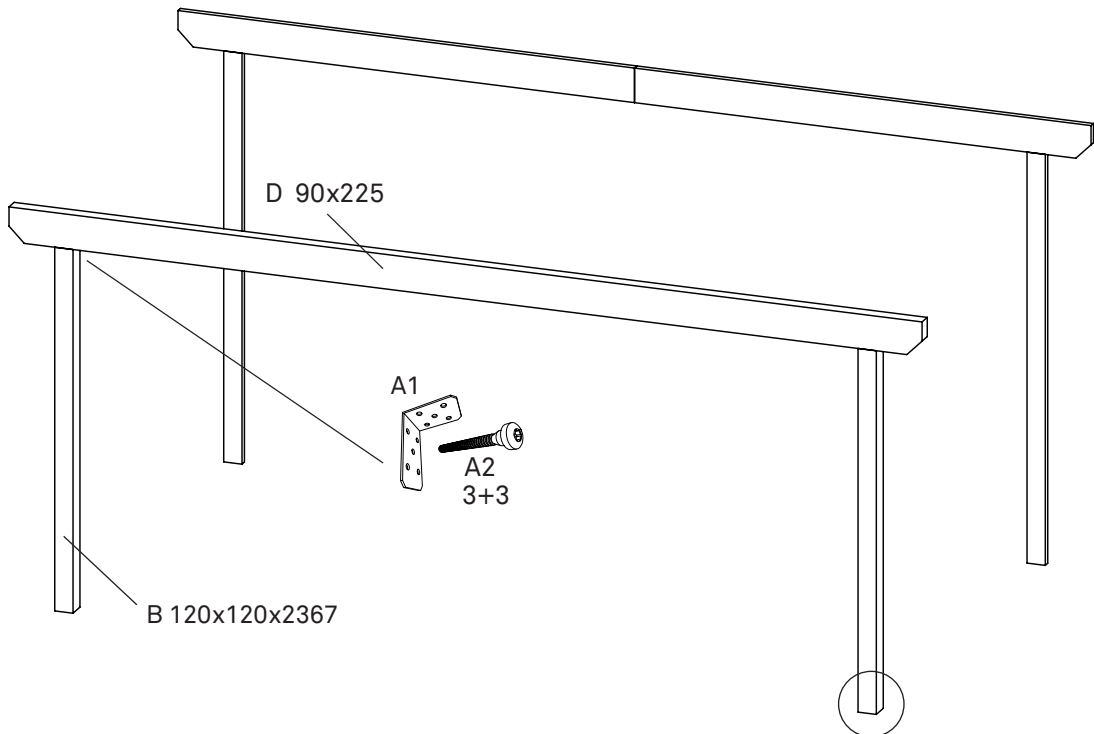


SE Som alternativ till vinkelbeslag kan skråskruvning användas för att montera ihop komponenter i stommen.

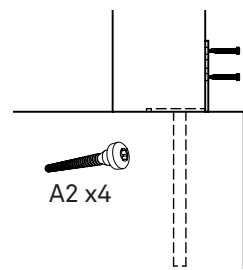
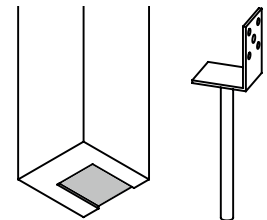
NO Som et alternativ til vinkelbeslag kan en skru på skrå, når delene i stammen skal skrus sammen.

FI Kulmakappaleiden sijaan rungon osien asennuksessa voidaan käyttää vinoruuvausta.

GB As an alternative to angle brackets, screws driven in diagonally can be used to assemble the frame components.

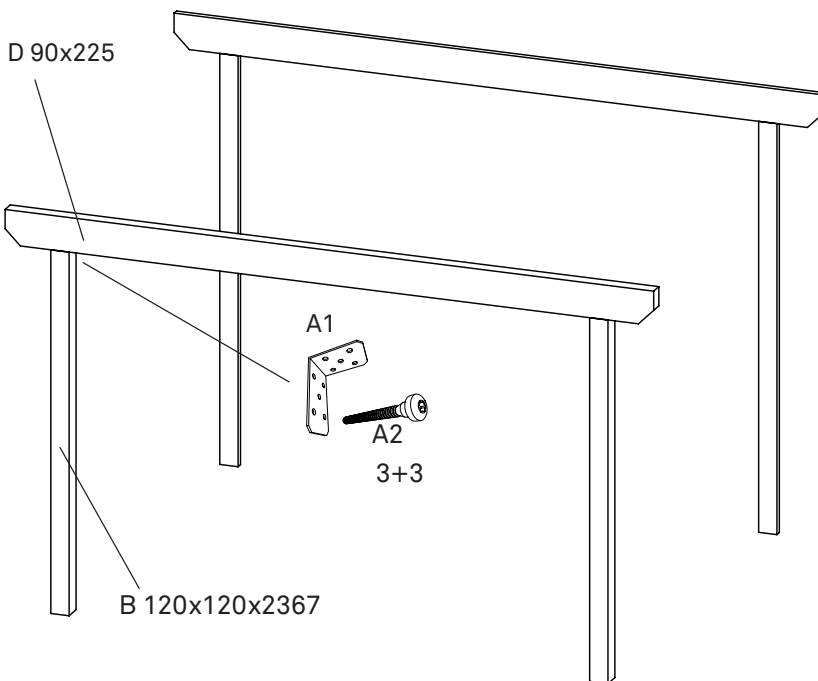


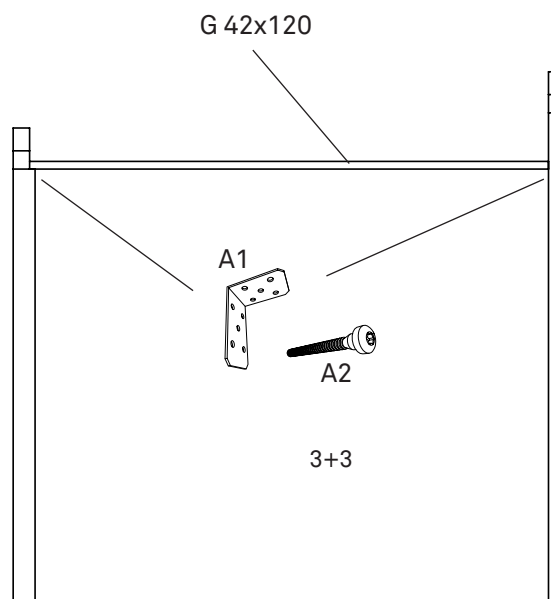
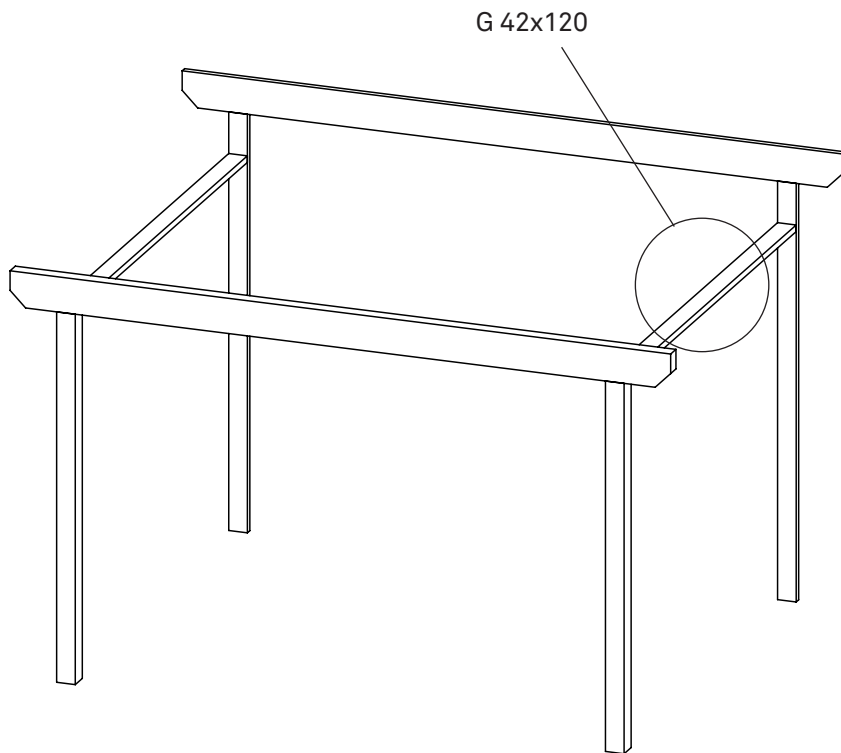
- SE** Jacka ur för stolpsko
- NO** Beskjær plass til stolpesko
- FI** Lovi pilarikengälle
- GB** Jacket for post shoe



Betong/ Betong/Beton/
Betoni/ Concrete

OBS! Stolpsko ingår ej.
NOTE! Post shoe not included.



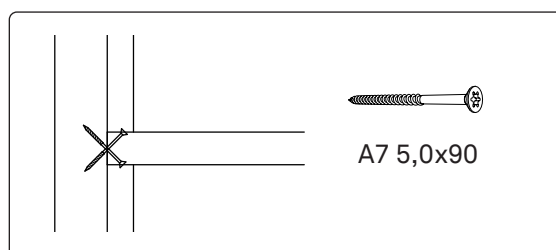
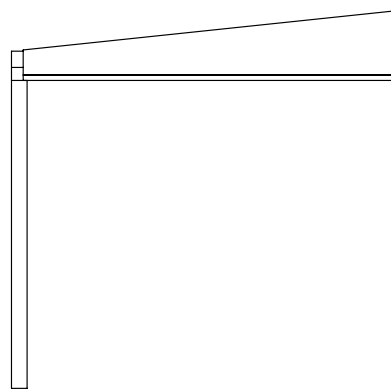
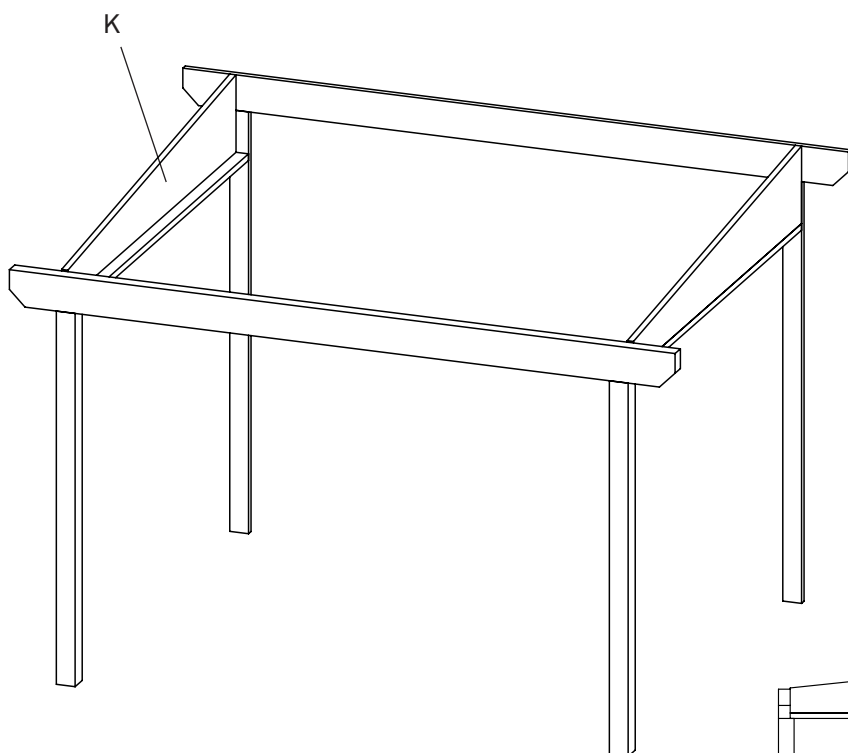


SE K ska linjera med stolparnas ytterkant. Skruva fast underifrån samt skråskruva fram och bak med skruv **A7 5,0x90**.

FI Sivulla K:n tulee olla linjassa tolppien ulkoreunan kanssa. Ruuvaa kiinni alapuolelta sekä vinoruuvaa edestä ja takaa ruuvilla **A7 5,0x90**.

NO K skal stå på linje med stolpenes ytterkant. Skru fast nedenfra, samt skrå-skru foran og bak med skruer **A7 5,0x90**.

GB K must line up with the outer edge of the posts. Screw from below and secure it with screws driven in diagonally in front and rear with screw **A7 5,0x90**.

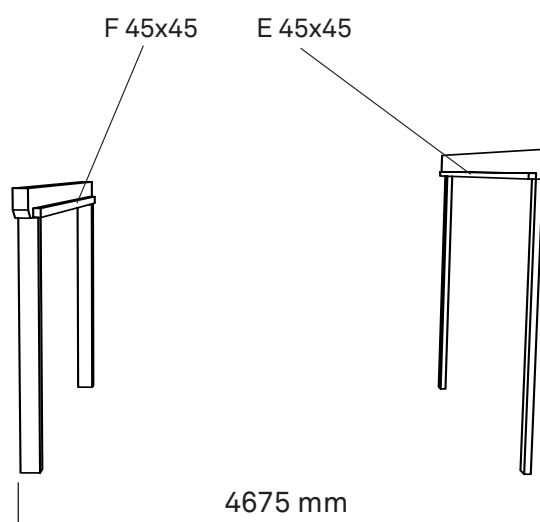
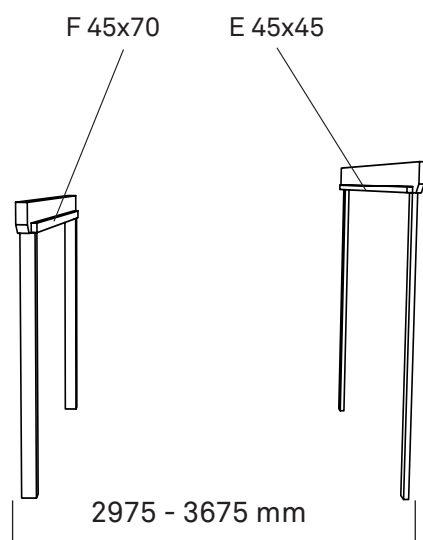
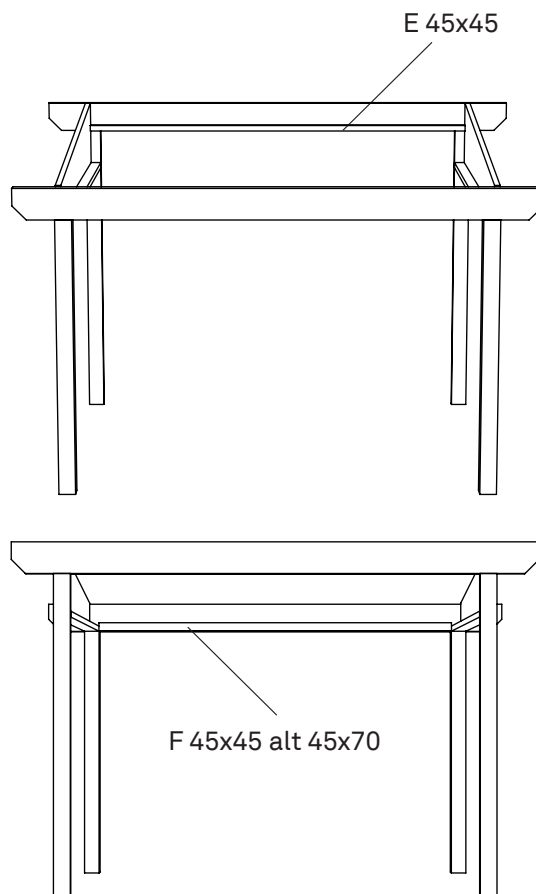
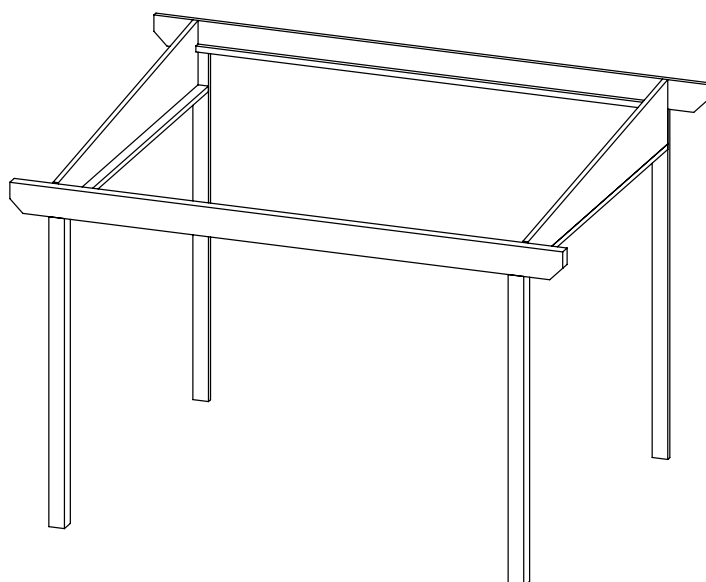
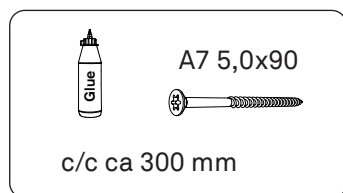


SE Skruva fast reglar på balkarnas insida.
För extra bärighet, limma regeln med trälim innan den skruvas fast med skruv **A7 5.0x90**.

NO Skru fast lekter på innsiden av bjelkene.
Ekstra bæreevne oppnås ved å lime fast lekten med trelim før den skrus fast med skruer **A7 5.0x90**.

FI Ruuvaa tukipalkit kiinni palkkien sisäisivulle. Voit lisätä kantavuutta liimaamalla tukipalkin kiinni puuliimalla, ennen kuin ruuvaat sen kiinni ruuveilla **A7 5.0x90**.

GB Securely screw the battens into position on the inside of the beams. For additional load-bearing strength, apply wood glue to the batten before securing it with **A7 5.0x90** screws.



SE

c/c-mått på takstolarna ska vara 1070 mm med 10 mm tak, samt 1240 mm med 20 mm, 32 mm och 50 mm tak. Eftersom ändregeln endast är 42 mm bred blir c/c till första riktiga takstolen 1075 mm resp 1245 mm, se bild nedan. Ofta måste yttersta takskivan kapas i längsled för att passa till uterummets bredd.

NO

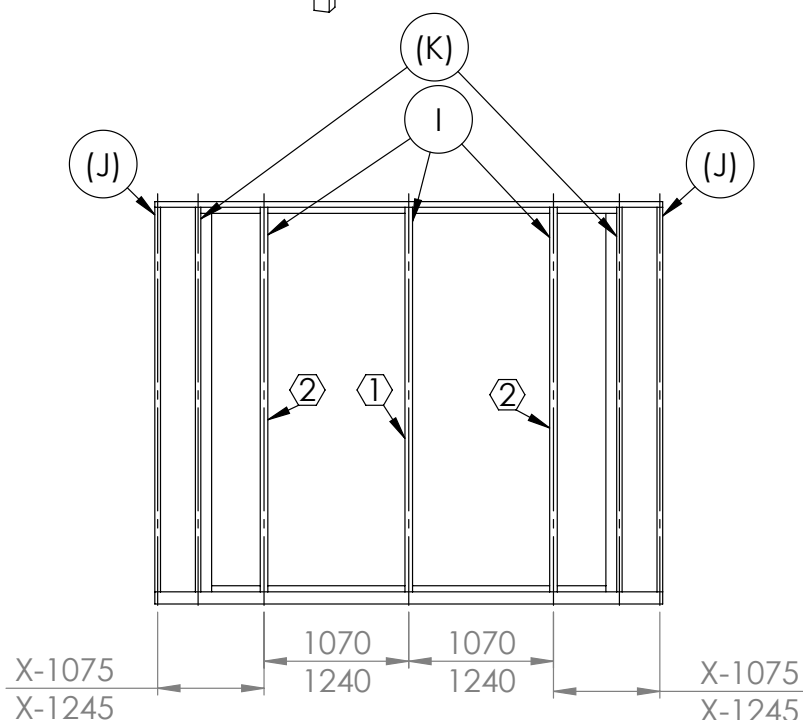
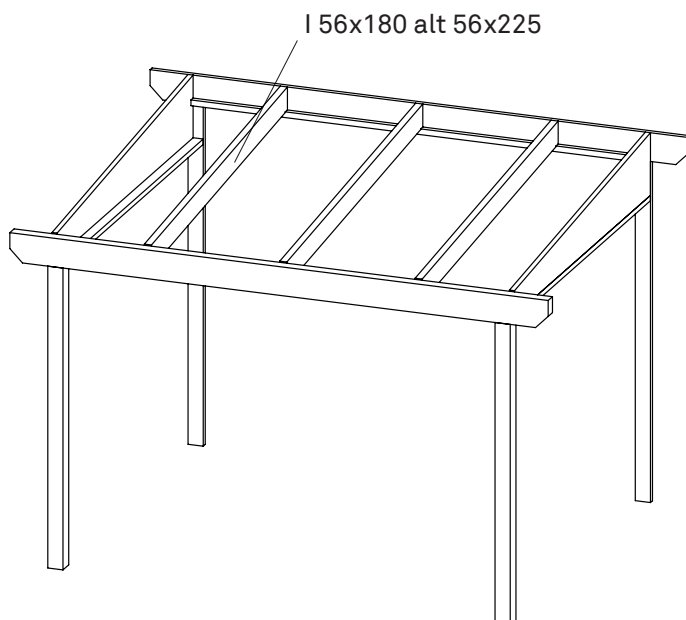
Senteravstand på takstolene skal være 1070 mm med 10 mm tak, og 1240 mm med 20 mm, 32 mm og 50 mm tak. Siden endelekten bare er 42 mm bred, blir senteravstand til første riktige takstol 1075 mm resp. 1245 mm, se bildet under. Ofte må den ytterste takplaten kappes på langs for å passe til bredden på hagestuen.

FI

Kattotuolien c/c-mitan on oltava 10 mm:n katoissa 1070 mm ja 20 mm:n ja 32 mm:n ja 50 mm:n katoissa 1240 mm. Koska päätytukipalkin leveys on vain 42 mm, c/c-mitta ensimmäiseen varsinaiseen kattotuoliin on 1075 mm tai 1245 mm; katso seuraava kuva. Viimeinen kattolevy on usein katkaistava pituussuunnassa terassin leveyden mukaan.

GB

The c/c distances of the trusses should be 1070 mm for a 10 mm roof, and 1240 mm for a 20 mm, 32 mm or 50 mm roof. Since the end batten is only 42 mm wide, the c/c distance to the first truss proper will be 1075 mm or 1245 mm, respectively (see diagram below). The outermost roof panel often has to be trimmed lengthways to fit the width of the conservatory.



SE

Takbalkarna ska sättas upp i ordningen 1, 2....

NO

Bjelkene skal sette i orden 1, 2....

FI

Palkkien pitäisi järjestää 1, 2....

GB

The beams should put in order 1, 2....

SE

Lägg balken på plats.
Skråskruva fast med skruv **A7 5.0x90**.

FI

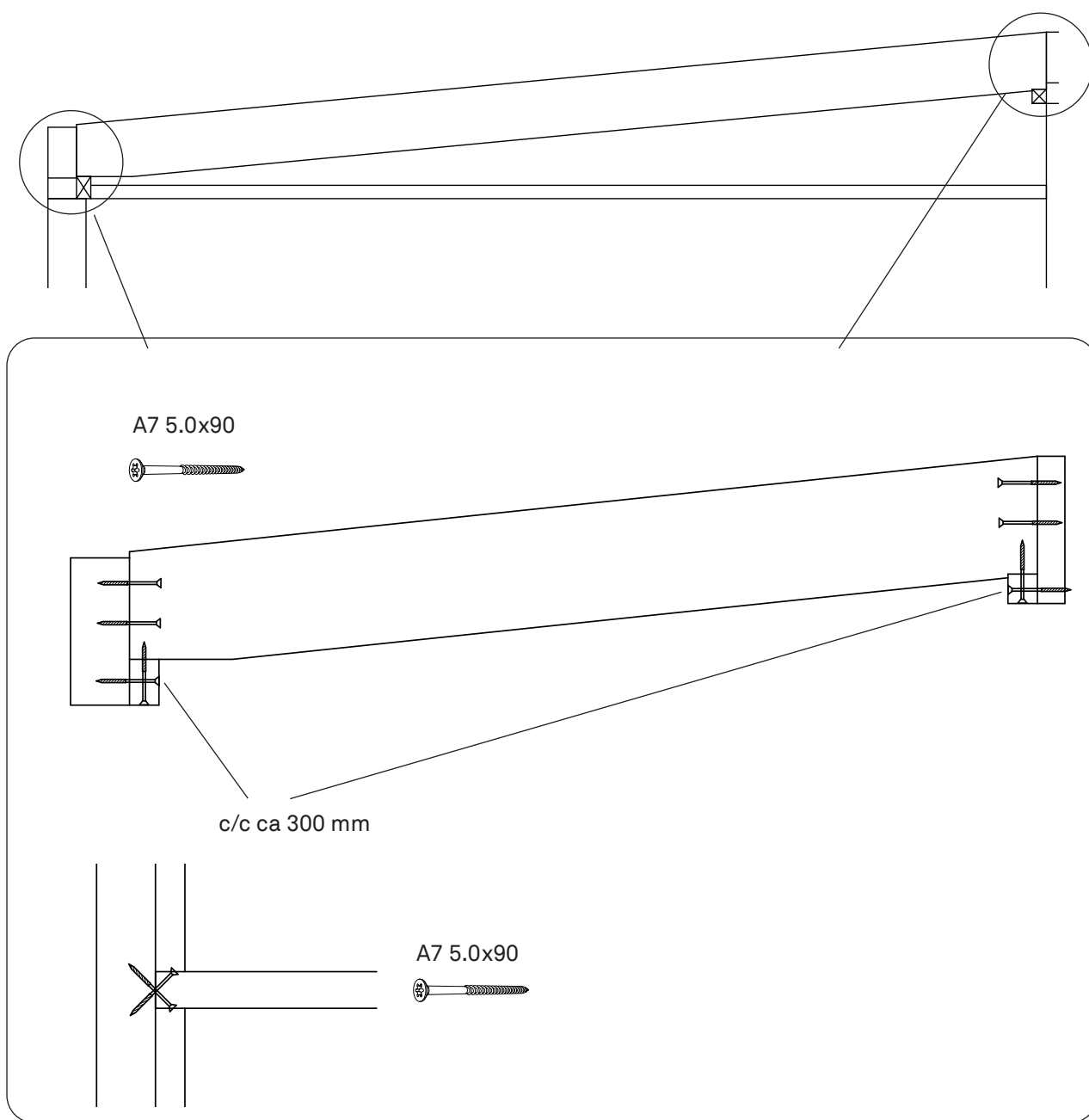
Aseta palkki paikalleen.
Kiinnitä vinoruuvauksella käyttäen ruuvia **A7 5.0x90**.

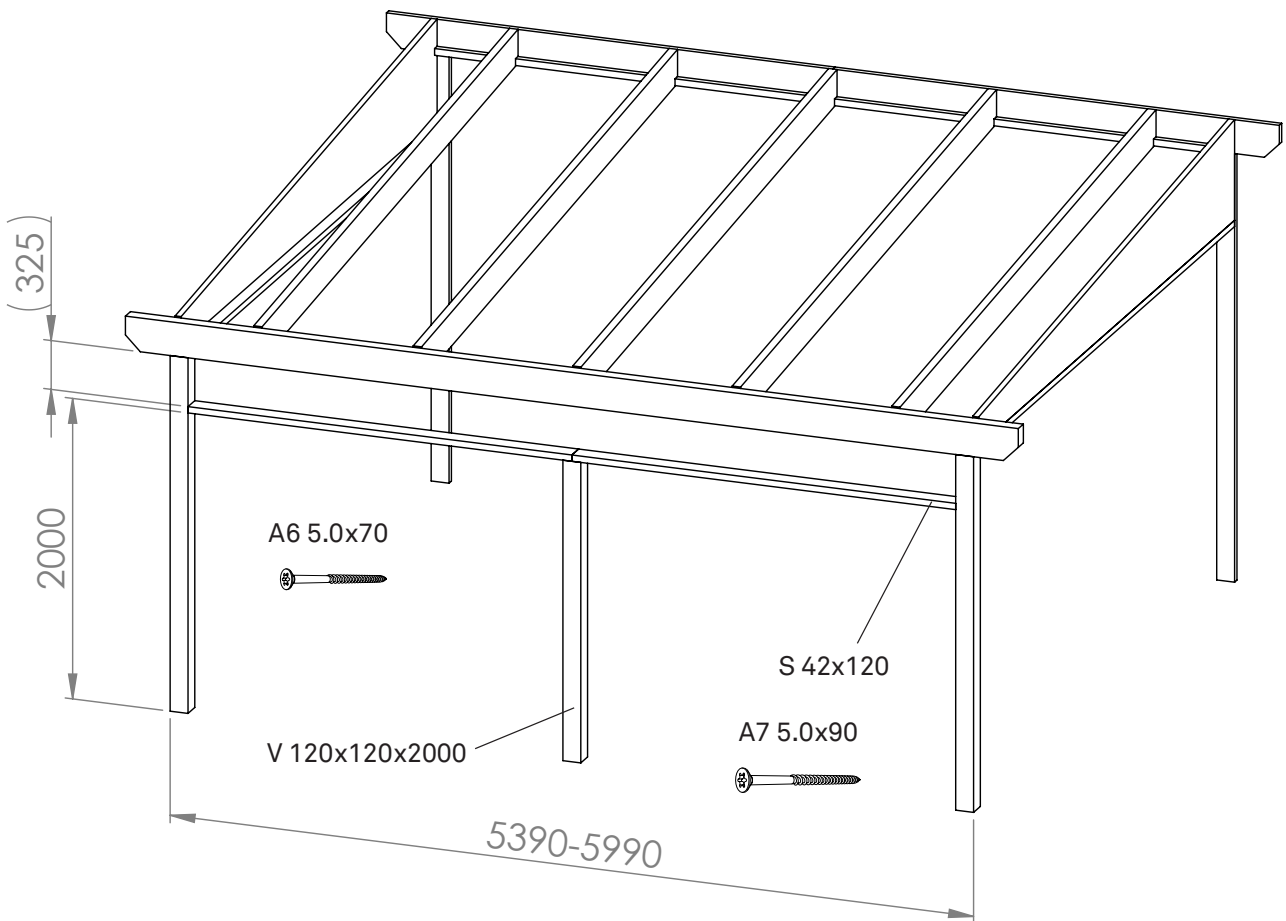
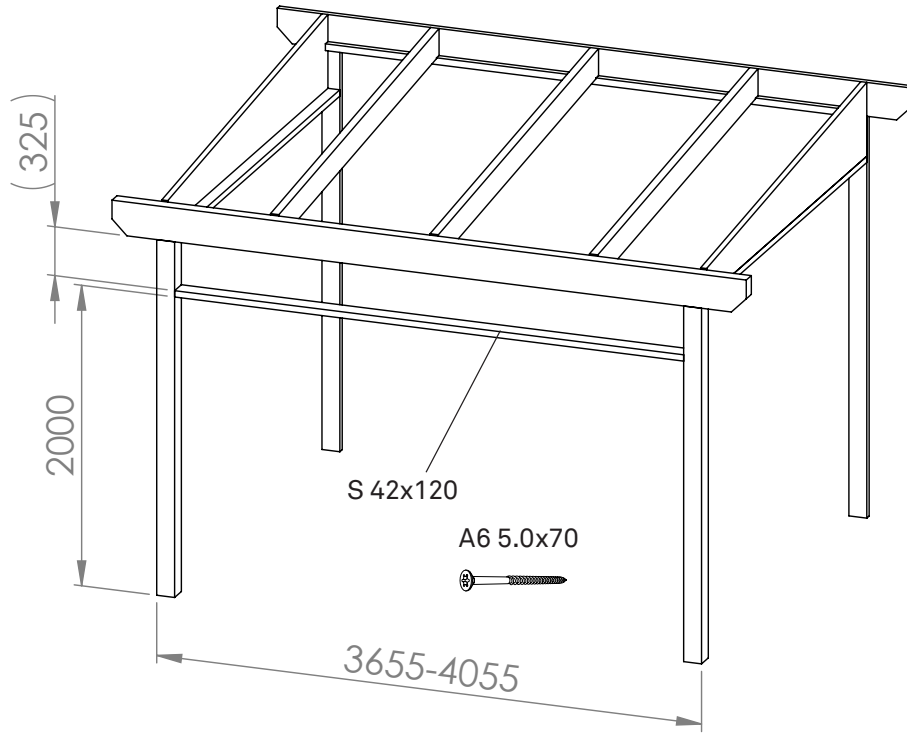
NO

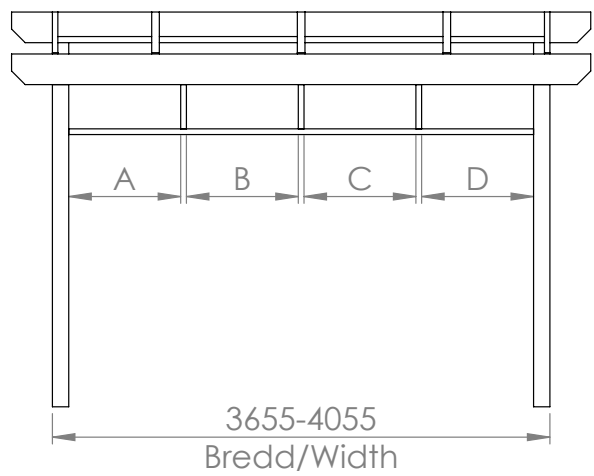
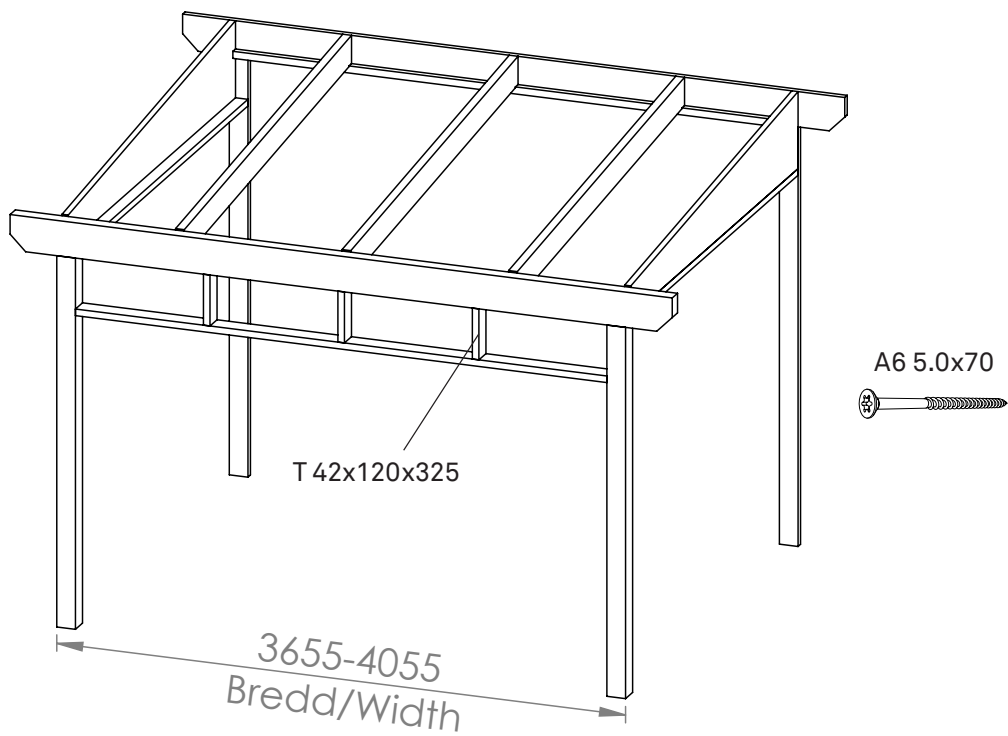
Legg bjelken på plass.
Skråskru fast med skruer **A7 5.0x90**.

GB

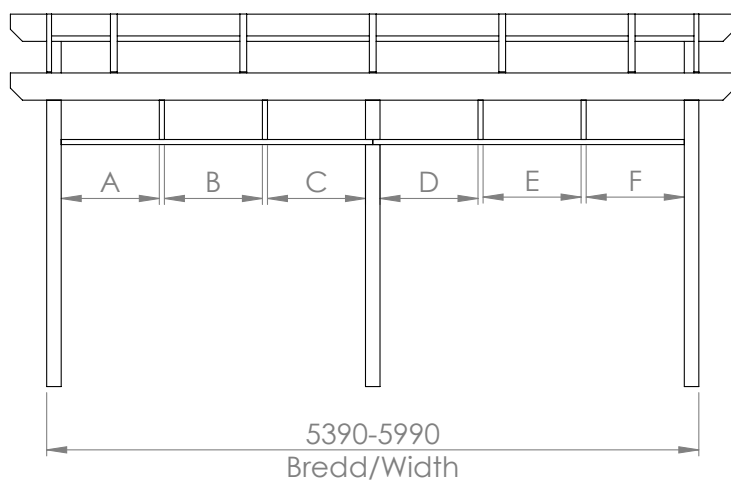
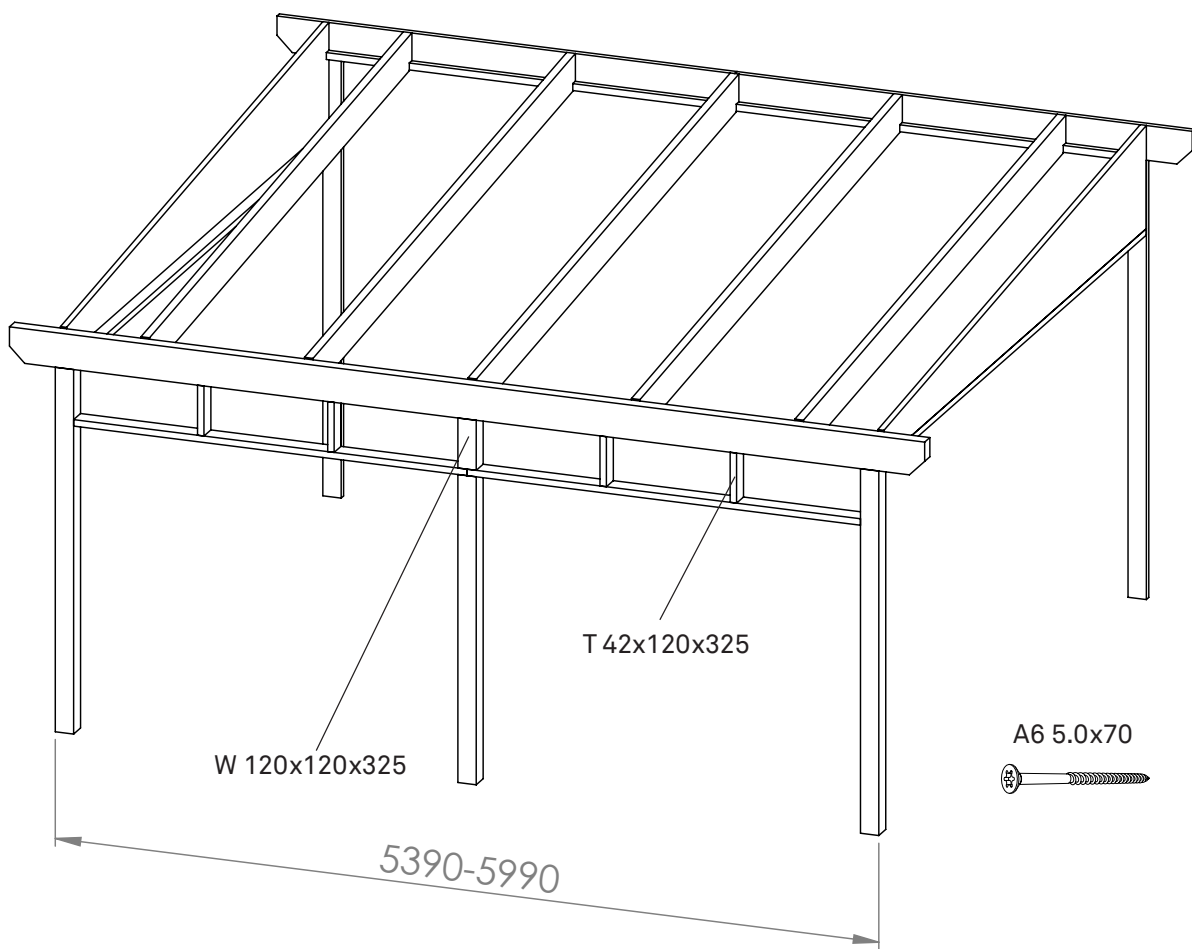
Put the beam into position.
Secure it with **A7 5.0x90** screws driven in diagonally.



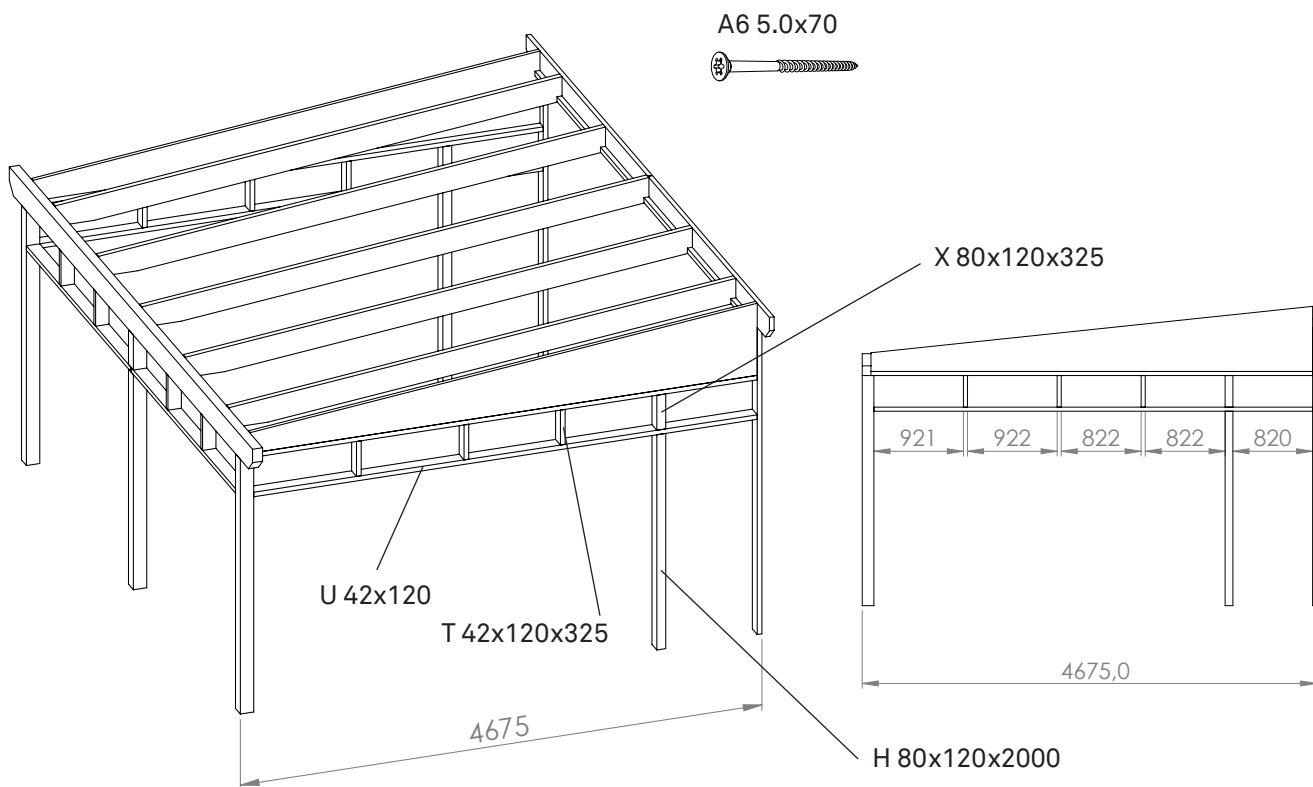
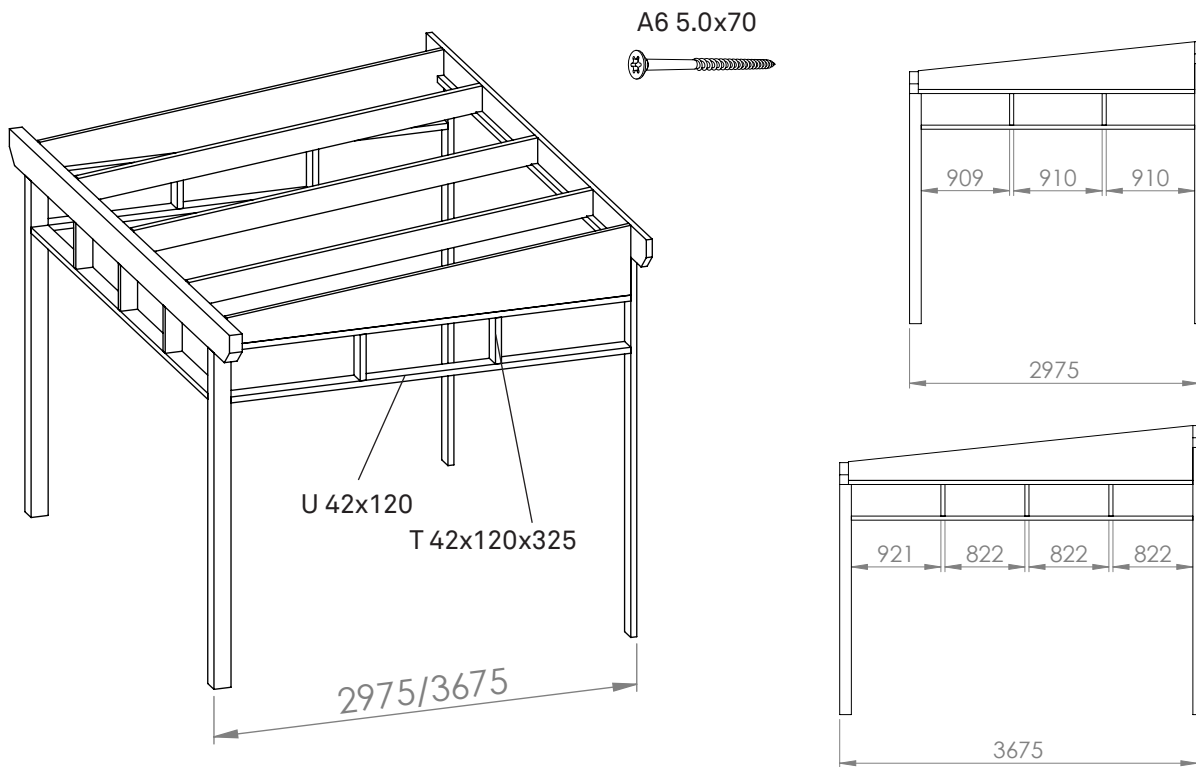




Bredd/Width	A	B	C	D
3655	822	822	822	822
3755	922	822	822	822
3855	922	822	822	922
3955	922	822	922	922
4055	922	922	922	922



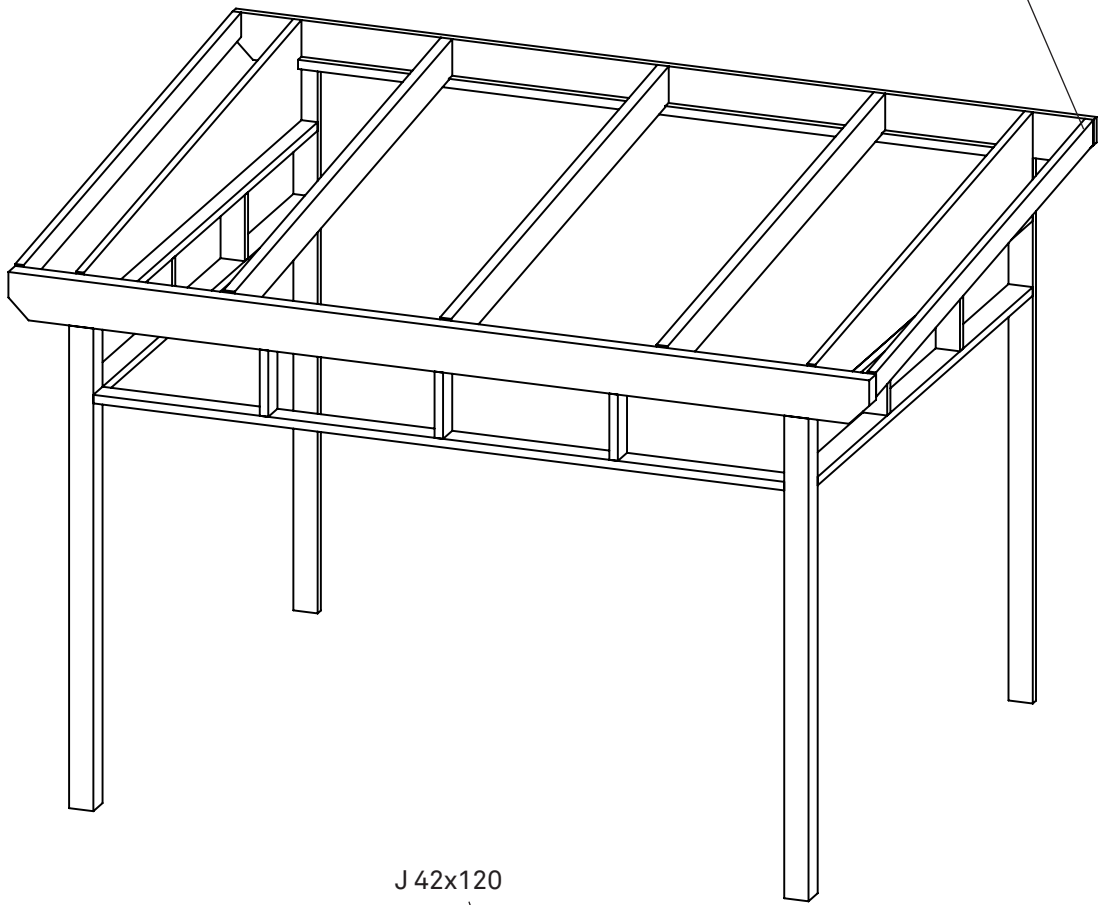
Bredd/Width	A	B	C	D	E	F
5390	810	810	810	810	810	810
5590	910	810	810	810	810	910
5790	910	910	810	810	910	910
5990	910	910	910	910	910	910



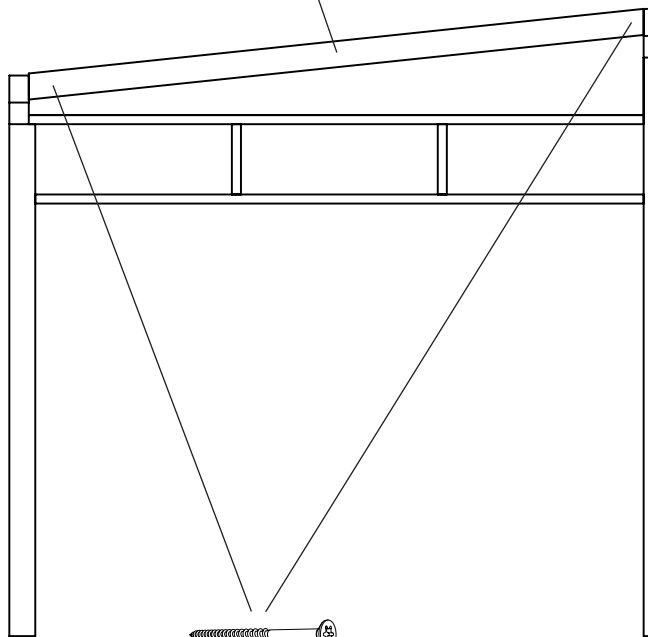
A7 5.0x90



J 42x120



J 42x120



A7 5.0x90

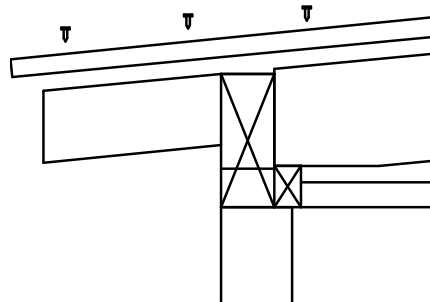
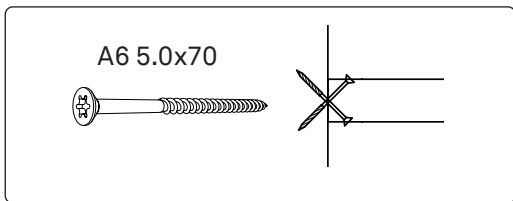
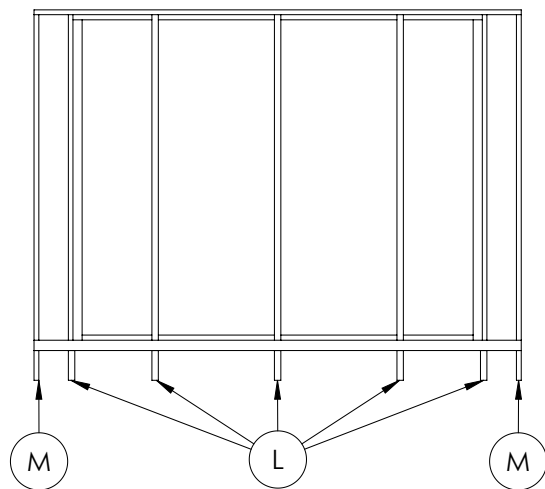
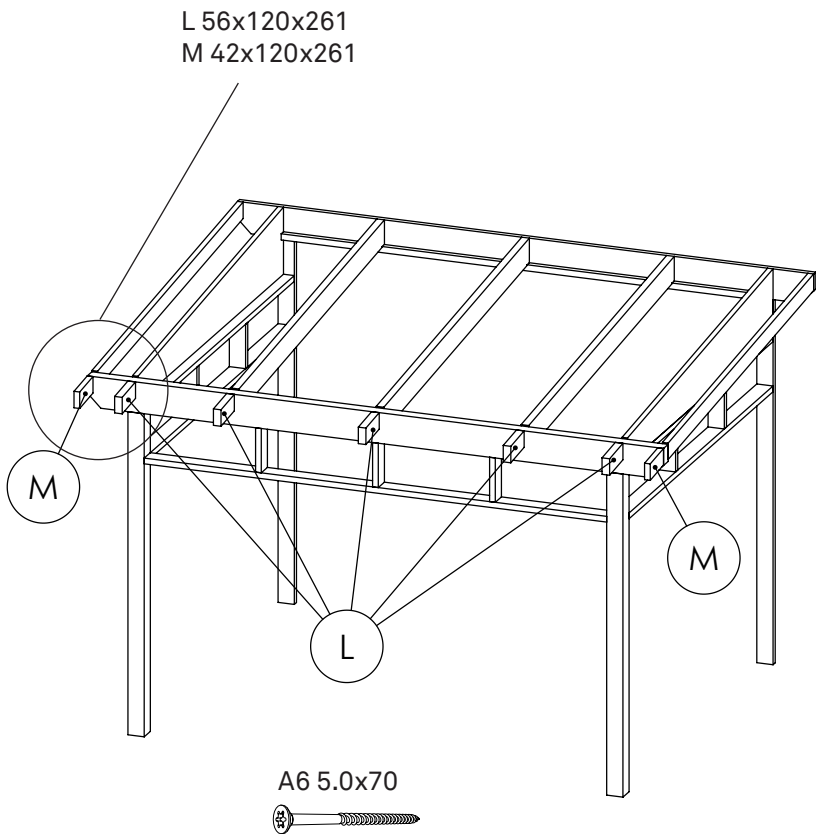
2+2

SE Montera taktassar **L** och ändregeltassar **M**.
Skråskruva taktassarna samt fixera vid takläggning
med kanalplasttakets aluminiumprofiler.

FI Asenna kattotassut **L** ja päätypalkkitassut **M**.
Kiinnitä kattotassut vinoruuvauksella ja kiinnitä
ne kattoa asennettaessa alumiiniprofiileihin.

NO Monter utforinger ved takstolene **L** og ved endelek-
tene **M**. Skråskru utforingene og fikser dem med
kanalplasttakets aluminiumsprofiler når taket
legges.

GB Fit the eaves rafters **L** and end batten rafters **M**.
Secure the eaves rafters with screws driven in
diagonally and use the aluminium profiles of the
corrugated plastic roof to fix the eaves rafters in
position when laying the roof.



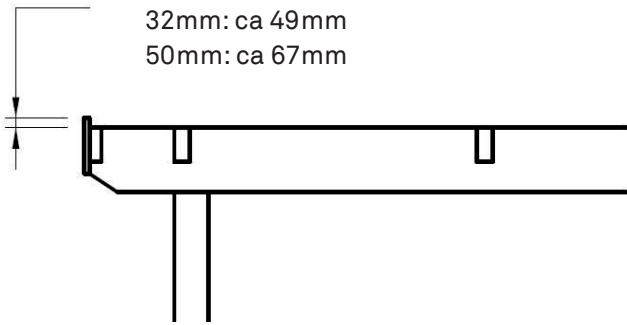
SE Montera vindskivor **N**. Skruva fast vindskivorna i ändregel och ändregeltass med trallskruv. Hur högt över ändregeln de ska placeras beror på vilket tak som ska läggas.

FI Asenna otsalaudat **N**. Kiinnitä otsalaudat päätypalkkiin ja päätypalkkitassuun terassiruuveilla. Otsalautojen asennuskorkeus päätypalkkiin nähden riippuu asennettavasta katosta.

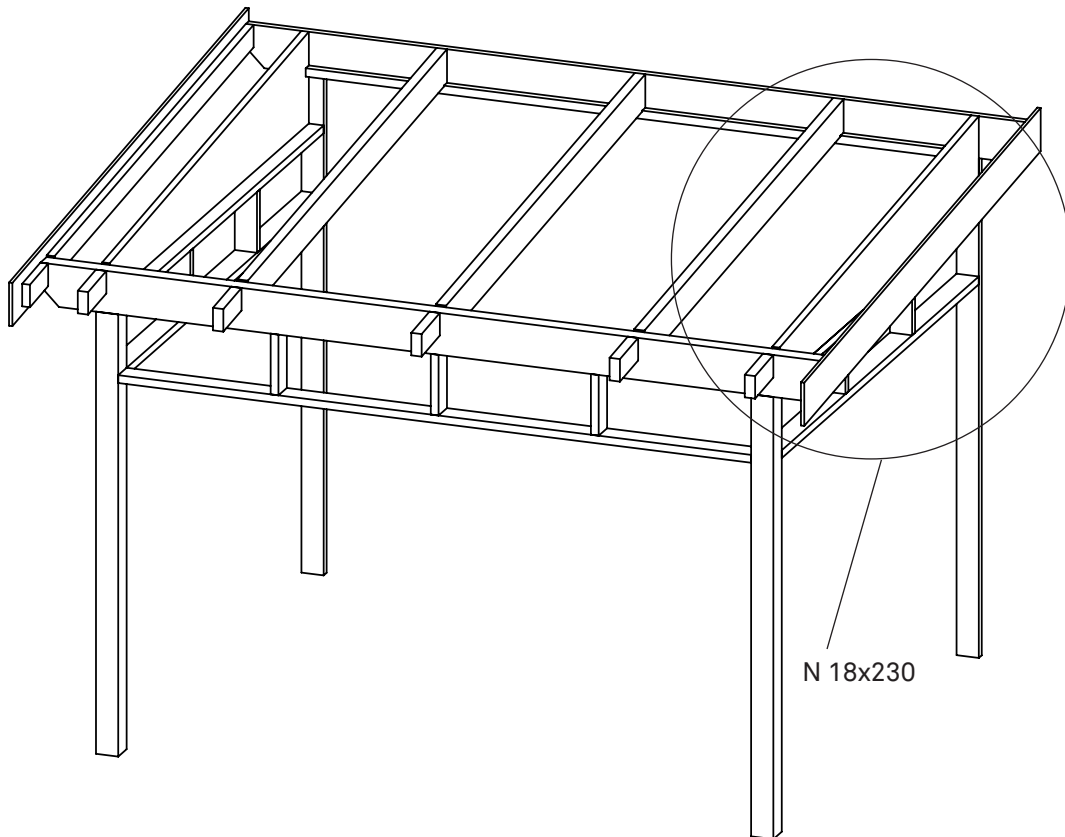
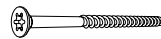
NO Monter vindskier **N**. Skru fast vindskiene i endelekten og endelektens utforing med terrasseskrue. Hvor høyt over endelekten de skal plasseres, kommer an på hvilket tak som skal legges.

GB Fit the bargeboards **N**. Secure the bargeboards in the end battens and batten eaves with decking screws. The height at which they should be positioned above the end battens depends on which roof is to be laid.

10mm: ca 27mm
20mm: ca 37mm
32mm: ca 49mm
50mm: ca 67mm



A8 4.2x42



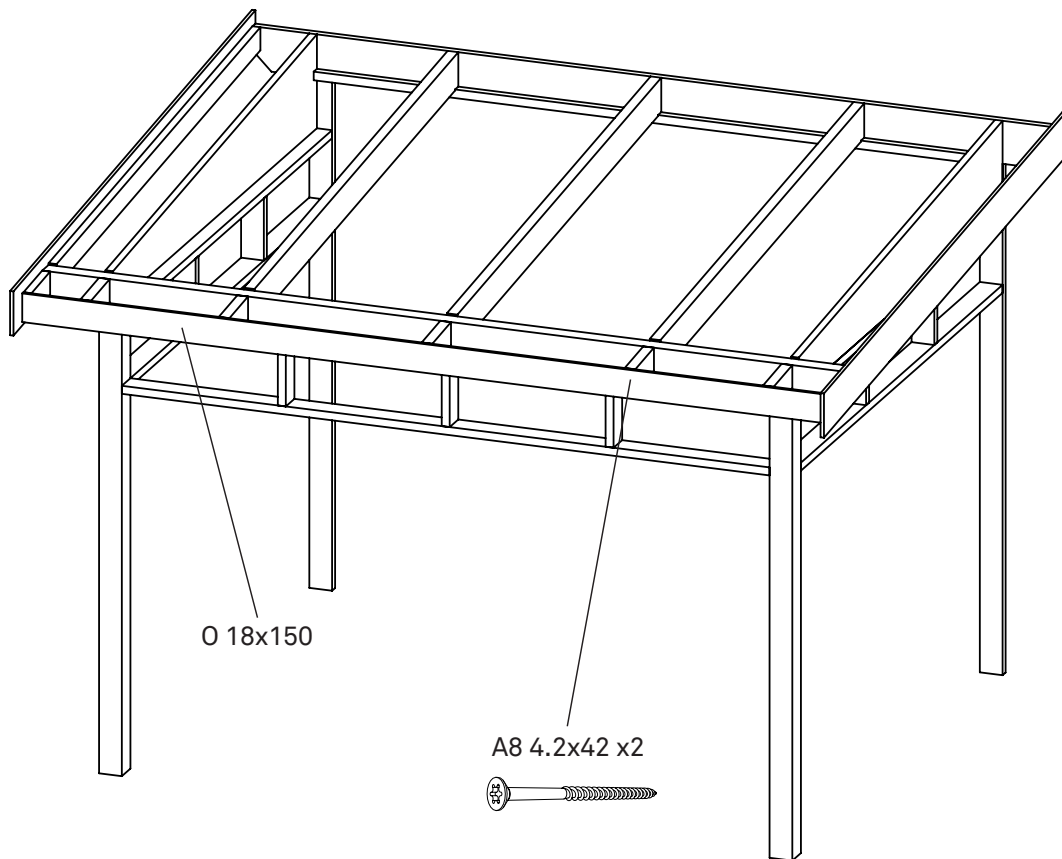
N 18x230

SE Där bredden på **O** överstiger 5200 mm levereras denna i 2 delar som kapas på plats för rätt delning.

NO Der bredden på **O** overstiger 5200 mm, leveres denne i 2 deler som kappes på stedet for riktig deling.

FI Kun **O** leveys on yli 5200 mm, se toimitetaan 2 osassa, jotka katkaistaan paikan päällä oikean jaon mukaan.

GB Where the width of **O** exceeds 5200 mm, this is supplied in two parts that are trimmed in situ to achieve the correct split.



SE

Såga till kortlingar 45x70 mm mellan takstolarna. Skråskruva med skruv 5,0x70.

Avstånd mellan kortlingar varierar med vilket tak ni väljer. Kanalplasttaken kräver dock alla kortlingar för att på ett säkert sätt klara snölasten av tung blötsnö.

Nedanstående är ungefärliga mått som behövs för de olika taken.

10 mm klp-tak	c/c på kortlingar 1 m
20 mm klp-tak	c/c på kortlingar 1,5 m
32 mm klp-tak	c/c på kortlingar 1,5 m
50 mm klp-tak	c/c på kortlingar 1,5 m

NO

Sag til kortbjelker 45 x 70 mm mellom takstolene. Skråskru med skruve 5,0 x 70.

Avstanden mellom kortbjelkene varierer med hvilket tak du velger. Kanalplasttak krever imidlertid alle kortbjelkene for å klare lasten av tung, våt snø på en sikker måte.

Nedenstående er omtrentlige mål som trengs til de forskjellige takene.

10 mm klp-tak	c/c på kortbjelker 1 m
20 mm klp-tak	c/c på kortbjelker 1,5 m
32 mm klp-tak	c/c på kortbjelker 1,5 m
50 mm klp-tak	c/c på kortbjelker 1,5 m

FI

Sahaa 45x70 mm:n vaakapuut kattotuolien väliin. Kiinnitä vinoruvauksella käyttäen ruuvia 5,0x70.

Vaakapuiden väli riippuu kattotyypistä.

Kennomuovikattoa varten on kuitenkin asennettava kaikki vaakapuut, jotta se kestävä varmasti märän lumen painon.

Alla ovat likimääräiset mitat eri kattotyypejä varten.

10 mm:n kennom.katto	Vaakapuiden c/c 1 m
20 mm:n kennom.katto	Vaakapuiden c/c 1,5 m
32 mm:n kennom.katto	Vaakapuiden c/c 1,5 m
50 mm:n kennom.katto	Vaakapuiden c/c 1,5 m

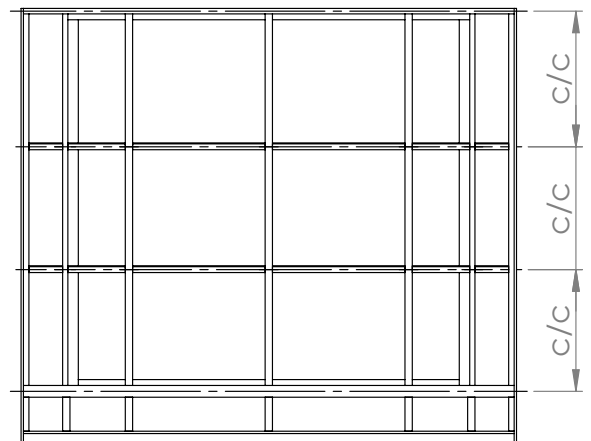
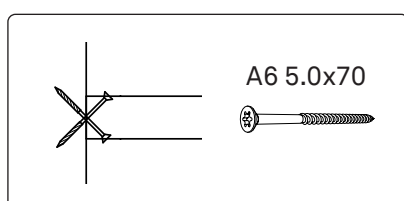
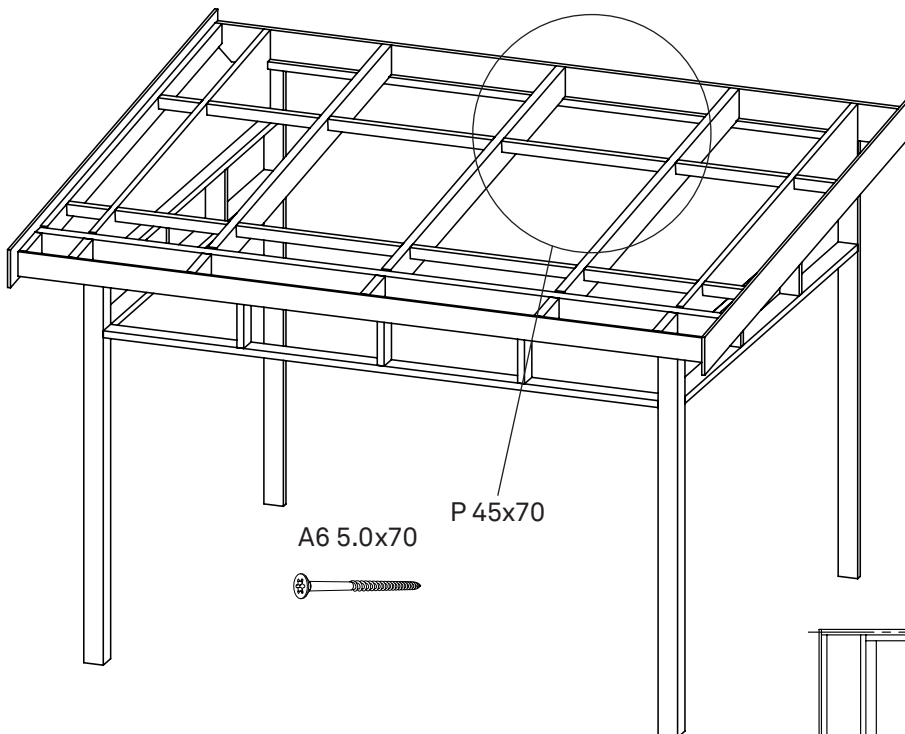
GB

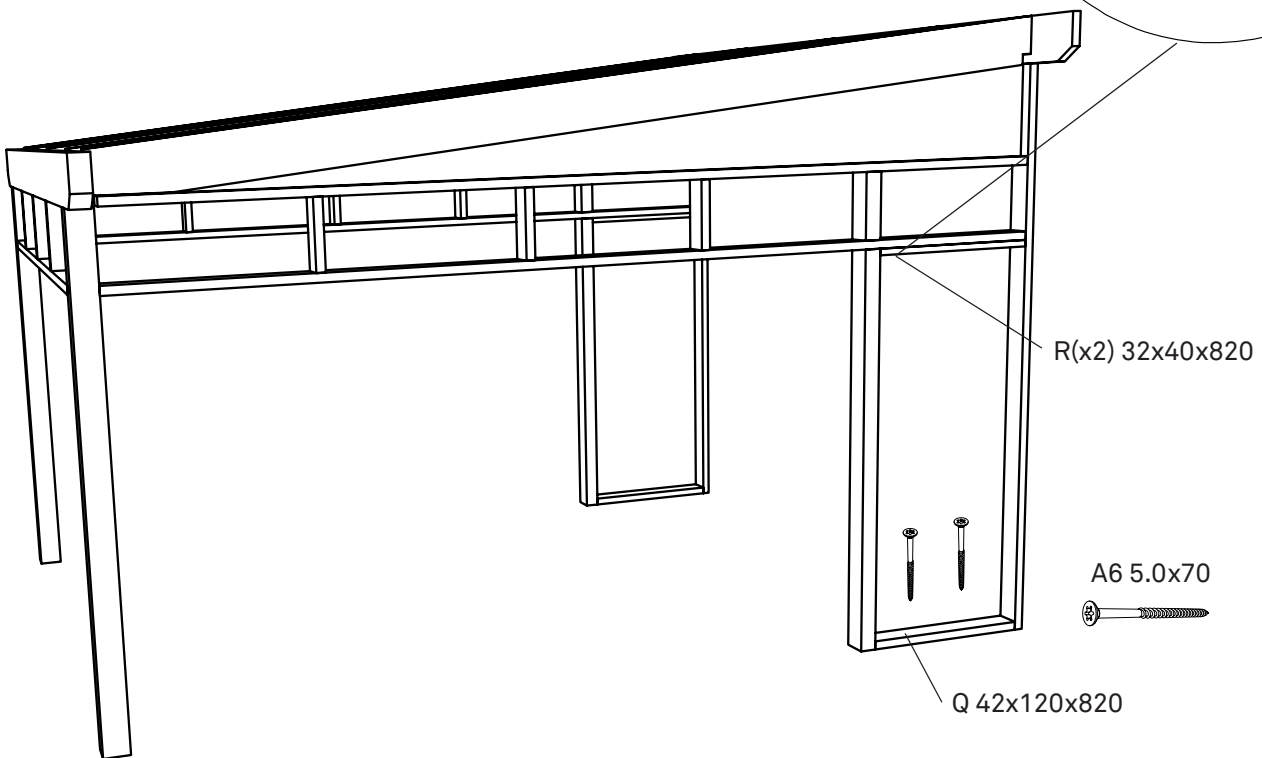
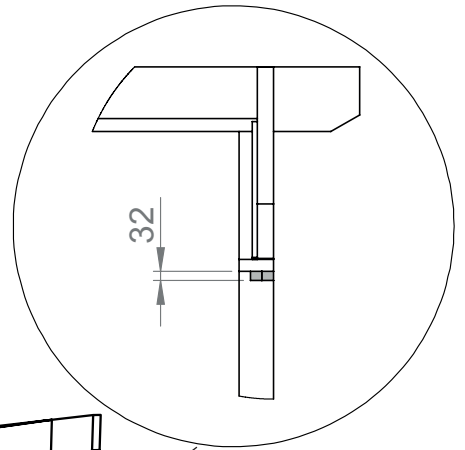
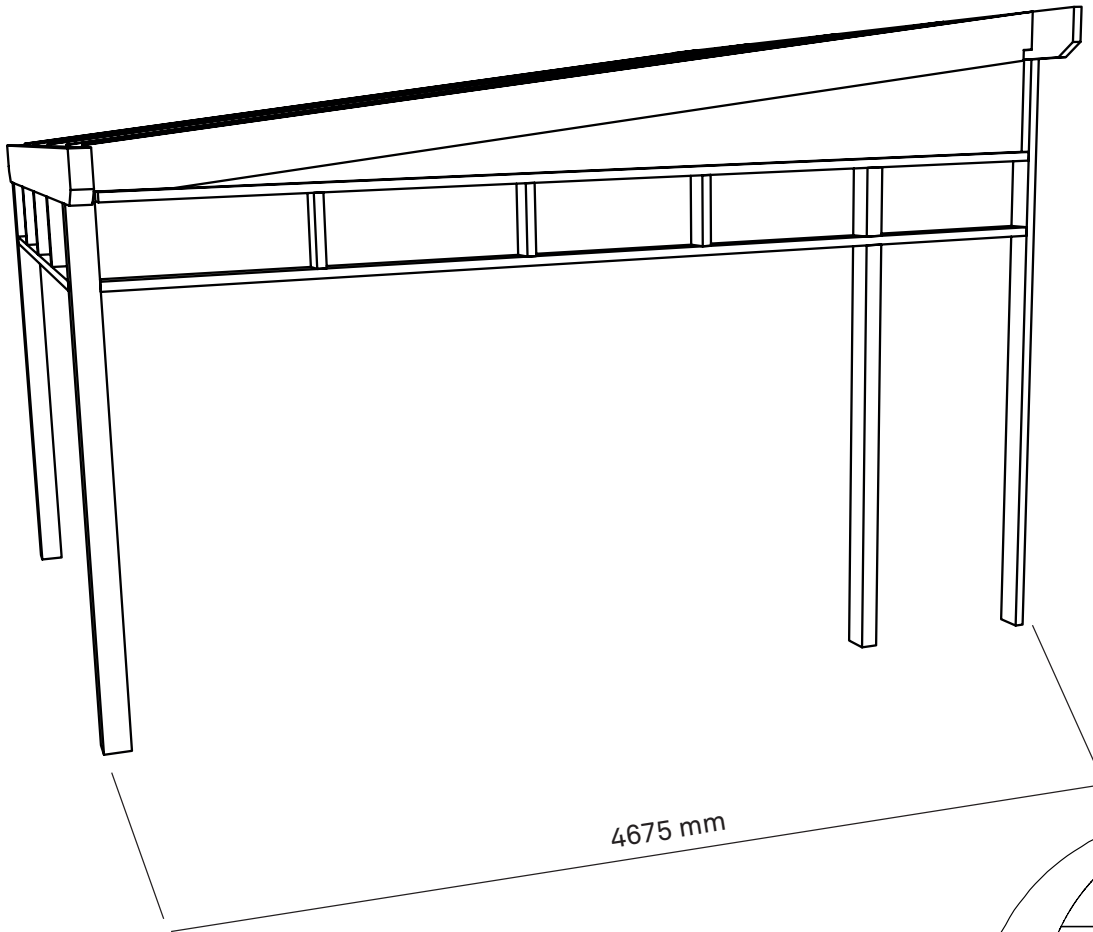
Cut 45x70 mm laths to insert between the trusses. Secure with 5.0x70 screws driven in diagonally.

The spacing between the laths will vary depending on which roof you opt for. However, all plastic roofs will need laths if they are to safely withstand the loads exerted by heavy wet snow.

Below are the approximate dimensions needed for the various roofs.

10 mm plastic roof	c/c spacing of laths 1 m
20 mm plastic roof	c/c spacing of laths 1.5 m
32 mm plastic roof	c/c spacing of laths 1.5 m
50 mm plastic roof	c/c spacing of laths 1.5 m





SE

OBS! Ska en öppningsbar vädringslucka monteras i stommen, tänk på följande.

För att vädringsluckan ska linjera korrekt, montera regeln ovanför luckan 5 mm innanför stolparna/ överliggaren. Alternativt gör 5 mm djupa urtag för gångjärnen.

NO

OBS! Husk følgende når en lufteluke som kan åpnes, skal monteres i reisverket.

For at luftvinduets skal stå i riktig linje monteres regelen ovenfor vinduet 5 mm innenfor stolpene/ overliggeren. Alternativt lages 5 mm dype sport til hengsler.

FI

HUOM! Jos runkoon asennetaan avattava tuuletusluukku, ota huomioon seuraavat.

Varmista, että tuuletusluukku tulee oikeaan linjaan, asentamalla luukun yläpuolinen tukipuu 5 mm tolppien/yläpalkin sisäpuolelle. Vaihtoehtoisesti voit tehdä 5 mm:n syvyiset kolot saranointa varten.

GB

NOTE! If an openable ventilation flap is to be fitted in the frame, please note the following.

To make sure that the vent window is correctly aligned, recess the fillet above the window so that it is 5 mm in from the studs/header. Alternatively, cut 5 mm mortises for the hinges.

