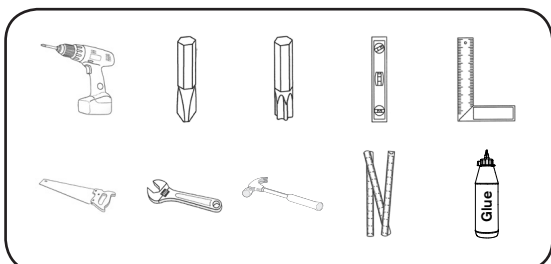
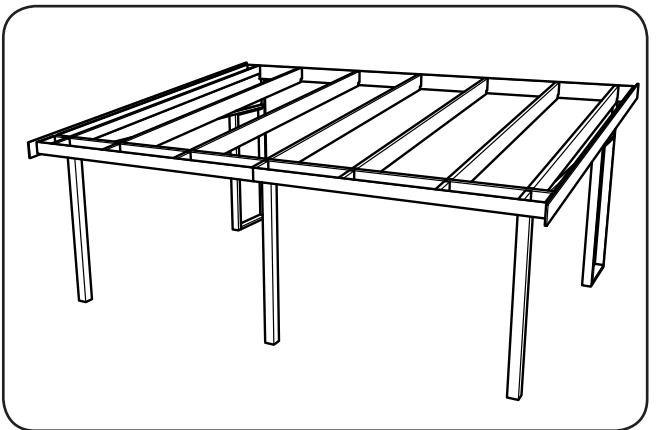
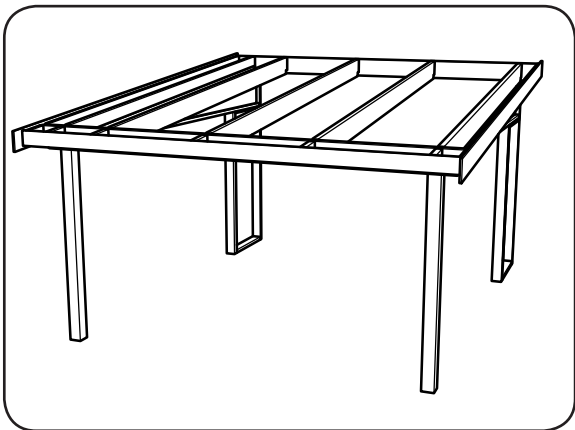
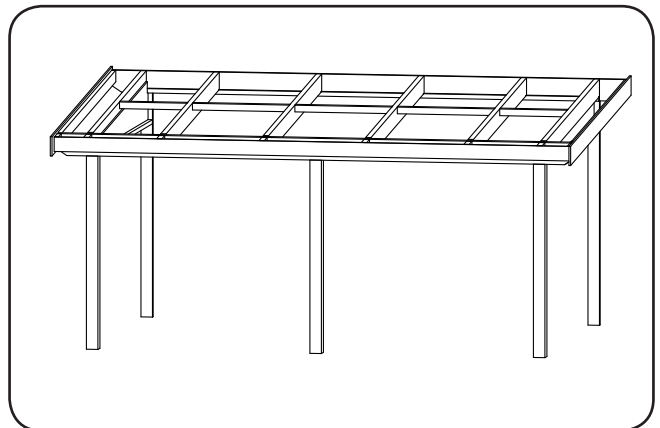
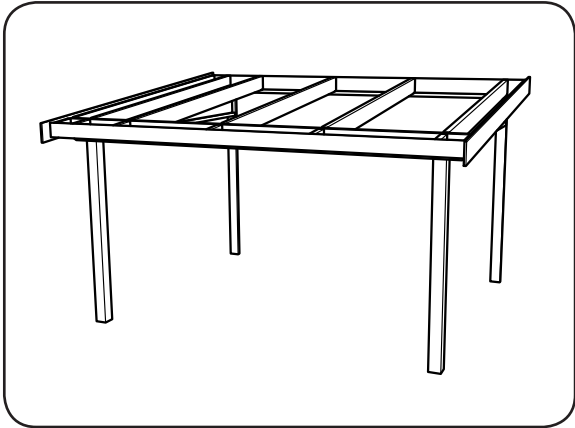


Fira

Feire



Talveaed -1
Talveaed -2

För att underlätta monteringen och få ett gott slutresultat ber vi Dig notera följande innan Du börjar.

Läs igenom hela monteringsanvisningen innan monteringen påbörjas.
Kontrollera att alla beställda komponenter finns med och är oskadade.

I våra stommar ingår de bärande delarna. Visst anpassnings- och utsmyckningsvirke tillkommer alltid. Stommarna levereras utan plåtbeslag/arbete. Vi rekommenderar att droppbleck monteras vid gavelskivor och eventuella fönsterbröstningar. Tänk även på att ha en god tätning in mot befintligt hus.

Alla virkesdelar ska behandlas. Detta göres bäst och enklast före montering för att komma åt överallt. Behandling ska ske först med grundolja och därefter ytbehandling. **OBS! Var extra noga vid allt ändträ.**
Vi rekommenderar att behandla synliga kvistar med kvistlack för att minska risken för genomslag.

Monteras en grundbehandlad limträstomme behövs endast ytbehandling.
Vi rekommenderar att behandla synliga kvistar med kvistlack innan täckmålning för att minska risken för genomslag.

Monteras uterummet med en gjuten betongplatta som grund bör någon form av skydd, till exempel syllpapp, läggas mellan platta och trädelar för att förhindra fuktvandring från betongen upp i virket.

Tips: För att Ert nya uterum ska passa in mot det befintliga huset och omgivningen är det väl investerad tid att titta noga på hur huset är byggt idag. Vilken panel har jag på huset? Vilken typ av plåtarbeten? Hur är lösningen vid takavslut? Etc, etc. Anpassa dessa detaljer på uterummet till huset så kommer slutresultatet att bli ännu bättre!

Att tänka på vid montering

Tänk på att räkna c/c mått för takstolarna från den yttersta regeln in till takbalk nummer 2. Ingen profil för plasttaket fästs i balken som är placerad rakt över väggpartiet.

Eftersom kanalplastskivorna kommer i standardbredder måste ofta yttersta skivan / skivorna kapas för att passa till uterummetets bredd.

Tänk på att försöka montera beslag såsom vinkelbeslag så osynligt som möjligt för bästa slutresultat. Man kan även med stämjärn göra försänkning i limträdelarna för montagebeslagen.

När ni bygger ert uterum, titta på huset det skall stå mot. Välj ev panelbröstning, plåtning etc så det passar in mot huset.

Tänk på att ordna med en ordentlig tätning mellan kanalplastens täckprofil och vindskivan. Plåtningen bör gå över hela täckprofilen. Ev. kan även en sträng silikon läggas emellan för att vatten ej ska gå ner och skada träet.

Ovansidan på trä som ska ligga mot plasttaket ska vitmålas. Detta för att undvika en ojämn värmefördelning i plattan, samtidigt som det inte kommer att se ut som ett mörkt "rutnät" av balkar ovanifrån.

Reglar levereras okapade.
Kapa till önskat mått.

Snözoner:

Stommarna är beräknade för olika snözoner se för respektive storlek på: www.skanskabyggaror.se

Beräkningarna förutsätter kanalplasttak.

Beräkningarna tar inte hänsyn till snöfickor och vi förutsätter att taket rensas från snö.

Vad är ställplats?

Vi rekommenderar alltid att "lägga till" ca 5-15mm på partiets mått i bredd och höjd när hålet i stommen byggs. Detta för att ha lite marginaler i konstruktionen. En stolpe kan vid montering hamna något snett, trä är ett levande material och rör sig med åren något. Det kan även bli så att grunden sätter sig något. Finns då denna marginal är det enkelt att göra en efterjustering. Vid montering av partiet kilas detta in till rätt mått i våg och lod och skruvas fast. För att täcka springan som bildas mellan stolpar och partiets karm används mjukfog eller en täcklist. På detta sätt motsvarar monteringen av ett uterumsparti monteringen av en ytterdörr eller ett fönster i huset.

I denna stomme har vi tagit hänsyn till detta och lagt till ställplats vid kapningen.

Gjuten grund:

Om en betongplatta ska gjutas som grund rekommenderar vi att denna gjuts ca 50 mm större än dessa yttermått runt om. På så sätt finns lite marginaler vid byggnation av stommen. Detta "överhäng" kan med fördel plåtas in för snyggt avslut.

For å gjøre monteringen letter og få et godt sluttresultat ber vi deg notere følgende før du starter.

Les gjennom hele monteringsanvisningen før monteringen påbegynnes.

Kontroller at alle bestilte deler er med og uten skader.

De bærende delene inngår i stolpene våre. Noen tilpasninger og utsmykninger av tre tilkommer alltid. Stolpene leveres uten platebeslag/arbeid. Vi anbefaler å montere dryppblikk ved gavlskier og eventuelle vindusbrystninger. Pass på å tette godt mot eksisterende hus.

Alle deler av tre må behandles. Dette gjøres enklest og best innen montering, for å kunne komme til over alt. Behandlingen må først foretas med grunnolje og deretter med overflatebehandling. **OBS! Vær ekstra nøye med alt endetre.**

Vi anbefaler å behandle synlige kvister med kvistlakk, for å redusere faren for gjennomslag.

Ved montering av en grunnet limtrebjelke trengs bare overflatebehandling.

Vi anbefaler å behandle synlige kvister med kvistlakk, for å redusere faren for gjennomslag.

Ved montering av uterom med støpt betongsåle som underlag, bør det legges en eller annen type beskyttelse, for eksempel grunnmurspapp, mellom sålen og delene av tre, for å hindre at det kommer fukt fra betongen og opp i treverket.

Råd: For at det nye uterommet skal passe til eksisterende hus og omgivelsene, er det god investert tid å se nøye over hvordan huset er bygd i dag. Hvilken type panel har huset? Hvilken type platearbeider? Hvilken løsning har takavslutningen? Osv.

Dersom disse detaljene tilpasses uterommet til huset, vil sluttresultatet bli enda bedre!

Å huske på ved montering

Pass på å regne c/c mål for takstolene fra ytterste regel inntil takbjelke nummer 2. Ingen profil for plasttaket festes i den bjelken som er plassert like over veggpartiet.

I og med at kanalplasten kommer i standardbredder, må den ytterste delen kappes til, for å passe bredden på uterommet.

Pass på å montere beslag, som vinkelbeslag så usynlig som mulig for beste sluttresultat. Med stemjern kan det også lages en forsenkning til monteringsbeslagene i limtreedelene.

Se på hva uterommet skal stå inntil, før det bygges. Velg evt. panel, plater osv., slik at det passer for å stå inntil huset.

Sørg for godt tetting mellom kanalplastens dekkprofil og vindskiene. Platene bør gå langs hele dekkprofilen. Evt. kan det også legges en streng silikon mellom, slik at det ikke renner vann ned og skader treverket.

Oversiden av treet som skal ligge mot plasttaket må hvitmales. Dette gjøres for å unngå ujevn varmfordeling i plasten, samtidig som det ikke vil se ut som et mørkt rutenett av bjelker ovenfra.

Reglene leveres ukappet. Kapp til ønsket lengde.

Snøsoner:

Stolpene er beregnet for ulike snøsoner, se respektive størrelse på: www.skanskabyggvaror.se Beregningene forutsetter kanalplasttak.

Beregningene tar ikke hensyn til snølommer og vi forutsetter at taket blir måkt for snø.

Hva er justeringsavstand?

Vi anbefaler alltid å legge til ca. 5-15 mm på modulens mål i bredde og høyde når det settes av plass mellom stolpene.

Dette gjøres for å ha litt marginer i konstruksjonen. En stolpe kan havne litt skjevt ved montering, tre er et levende materiale og beveger seg noe med årene. Det kan også hende at grunnen setter seg litt. Dersom det er tatt hensyn til marginer, er det enkelt å foreta en etterjustering. Ved montering av modulen kiles dette inn til riktig mål vannrett og loddrett og skrues fast. For å dekke sprekken som dannes mellom stolper og modulens karm, benyttes en myk fuging eller en dekklist. På denne måten tilsvares monteringen av en uterommodul monteringen av en ytterdør eller et vindu i huset.

I denne stolpen har vi tatt hensyn til dette og lagt til justeringsavstand ved kappingen.

Støpt underlag:

Dersom det skal støpes betongsåle, anbefaler vi at denne støpes ca. 50 mm større enn yttermålene hele veien rundt

På den måte vil det være litt marginer ved bygging av stolpene. Dette "overhenget" kan med fordel plateslås, for å få en pen avslutning.

For at lette monteringen og få et godt slutresultat beder vi dig bemærke følgende, før du starter.

Gennemlæs hele monteringsvejledningen, før monteringen påbegyndes.
Kontrollér, at alle bestilte komponenter er med og ikke er beskadiget.

I vores rammer indgår de bærende dele. Der skal altid bruges noget tilpasnings- og udsmykningstræ. Rammerne leveres uden metalbeslag/-arbejde. Vi anbefaler, at der monteres drypnæse ved gavplader og eventuelle vinduesbrystninger. Sørg også for at have en god tætning mod det eksisterende hus.

Alle dele af træ skal behandles. Dette gøres bedst og enklest før montering for at kunne komme til overalt. Behandling skal først ske med grundingsolie og derefter med overfladebehandling. **Bemærk! Vær ekstra omhyggelig ved alt endetræ.** Vi anbefaler at behandle synlige knaster med knastlak for at reducere risikoen for gennemslag.

Hvis der monteres en grundbehandlet limtræsramme, behøves der kun overfladebehandling.
Vi anbefaler at behandle synlige knaster med knastlak før dækmalning for at reducere risikoen for gennemslag.

Hvis udestuen monteres med en støbt betonplade som underlag, bør der placeres en eller anden form for beskyttelse, for eksempel grundmurspap, mellem pladen og trædele for at forhindre fugtvandring fra betonen op i træet.

Tips: For at jeres nye udestue skal passe ind imod det eksisterende hus og omgivelserne, er det en god idé at se nøje på, hvordan huset er bygget i dag. Hvilket panel har jeg på huset? Hvilken type pladearbejder? Hvordan er løsningen ved tagafslutningen? Osv. osv. Tilpas disse detaljer på udestuen til huset, så vil slutresultatet blive endnu bedre!

Vigtigt at tænke på ved montering

Husk at regne c/c-mål for tagspærerne fra den yderste lægte ind til tagbjælke nr. 2. Ingen profil for plasttaget fastgøres i bjælken, der er placeret lige over vægpartiet.

Da kanalplastpladerne leveres i standardbredder, skal den yderste plade/de yderste plader tit skæres til for at passe til udestuens bredde.

Husk at forsøge at montere beslag, så som vinkelbeslag, så usynligt som muligt for at opnå det bedst mulige slutresultat. Man kan også bruge stemmejern til at lave forsækning i limtræsdelene til monteringsbeslagene.

Når I bygger en udestue, så se på det hus, den skal bygges op til. Vælg evt. panelbrystning, pladearbejde etc., så det passer ind mod huset.

Tænk på at sørge for en ordentlig tætning mellem kanalplastens dækprofil og vindskeden. Pladearbejdet bør gå over hele dækprofilen. Der kan evt. også lægges en stribe silikone imellem, for at vandet ikke skal komme ned og beskadige træet.

Oversiden på træ, der skal ligge mod plasttaget, skal males hvid. Det gøres for at undgå en ujævn varmfordeling i pladen, samtidigt med at det ikke kommer til at se ud som en mørkt "rudenet" af bjælker ovenfra.

Løsholter leveres utilskårne. Tilskær i ønskede mål.

Snezoner:

Rammerne er beregnet til forskellige snezoner - se de enkelte størrelser på www.skanskabyggvaror.se. Beregningerne forudsætter kanalplasttag.

Beregningerne tager ikke hensyn til snelommer, og vi forudsætter, at taget renses for sne.

Hvad er hulmål?

Vi anbefaler altid at "tillægge" ca. 5–15 mm til partiets mål i både bredde og højde, når hullet i rammen laves. Dette for at have lidt marginaler i konstruktionen. En stolpe kan ved monteringen ende lidt skævt, træ er et levende materiale, og det bevæger sig med årene også lidt. Det kan også blive sådan, at fundamentet sætter sig lidt. Hvis man så har denne marginal, er det nemt at lave en efterjustering. Ved montering af partiet kiles dette op til de rigtige mål i lod og vater og skrues fast. For at dække den sprække, der dannes mellem stolper og partiets karm anvendes fugemasse eller en dækliste. På denne måde svarer monteringen af et udestueparti til monteringen af en yderdør eller et vindue i huset.

I denne ramme har vi taget hensyn til dette og tilføjet justeringsmargin til de ydre karm mål ved tilskæringen.

Støbt underlag

Hvis der skal støbes en betonplade som underlag, anbefaler vi, at den støbes ca. 50 mm større end disse ydermål hele vejen rundt.

På den måde er der lidt marginaler ved bygning af rammen. Dette "overhæng" kan med fordel inddækkes med metalplade for at opnå en pæn afslutning.

Asennuksen helpottamiseksi ja hyvän lopputuloksen saavuttamiseksi pyydämme huomioimaan seuraavat seikat ennen aloitusta.

Lue koko asennusohje läpi ennen asennuksen aloittamista.

Tarkista, että kaikki tilatut osat ovat mukana ja että ne ovat vahingoittumattomia.

Runkoihimme sisältyvät kantavat osat. Lisäksi tarvitaan aina tietty määrä sovitus- ja koristeputavaraa. Rungot toimitetaan ilman peltiheloja/peltitöitä. Suosittelemme vesipeltien asentamista päätylevyihin ja mahdollisesti myös ikkunoiden alle. Muista myös huolehtia hyvästä tiivistyksestä olemassa olevaa taloa vasten.

Kaikki puuosat tulee käsitellä. Tämä on helpointa tehdä ennen asennusta, jolloin materiaali saadaan käsiteltyä joka puolelta. Käsitely tehdään ensin pohjustusöljyllä ja sen jälkeen pintakäsittelyaineella. **HUOM! Käsittele päätypuut erityisen huolellisesti.**

Oksien läpilyönnin välttämiseksi suosittelemme käsittelemään oksakohdat ensin oksalakalla.

Pohjamaalattu liimapuurunko tarvitsee vain pintakäsittelyn.

Oksien läpilyönnin välttämiseksi suosittelemme käsittelemään oksakohdat oksalakalla ennen maalaamista.

Jos terassihuone rakennetaan valetun betonilaatan päälle, tulee laatan ja puuosien väliin laittaa jonkinlainen kosteussuoja, esim. bitumihuopakaistaa, joka estää kosteuden siirtymisen betonista puumateriaaliin.

Vinkkejä: Jotta uusi terassihuone sopii yhteen jo olemassa olevan talon ja ympäristönsä kanssa, kannattaa tarkastaa huolellisesti, millaisia ratkaisuja talossa on käytetty. Millainen on talon ulkuvuoraus? Miten peltityöt on tehty? Miten katon reunat on viimeistelty? Jne.

Kun terassihuoneen ja talon yksityiskohdat sovitetaan toisiinsa, lopputuloksesta tulee vieläkin parempi!

Muistettavaa asennuksen yhteydessä

Muista mitata kattotuolien c/c-mitta uloimmasta tukipuusta toiseen kattopalkkiin. Muovikaton profiilia ei kiinnitetä palkkiin, joka on suoraan seinäelementin yläpuolella.

Koska kennomuovilevyt ovat vakiolevyisiä, uloin levy/levyt pitää usein leikata, jotta ne sopivat terassihuoneen leveyteen.

Yritä asentaa helat, kuten kulmaraudat, mahdollisimman näkymättömästi parhaan lopputuloksen saavuttamiseksi. Liimapuusiin voi myös tehdä taltalla upotuksen kiinnikkeitä varten.

Katso terassihuonetta rakentaessasi taloa, jota vasten huone tulee. Valitse mahdollinen ikkunanalustan vuoraus, pellitys jne. siten, että kokonaisuus sopii yhteen talon kanssa.

Muista tiivistää kennomuovin peiteprofiilin ja tuulilaudan väli huolellisesti. Pellityksen tulee kattaa koko peiteprofiili. Väliin voidaan laittaa myös silikonia, jottei vesi pääse työntymään rakenteeseen ja vahingoittamaan puuta.

Muovikattoa vasten tulevien puuosien yläpuoli maalataan valkoiseksi. Näin lämpö jakautuu muovilevyssä tasaisesti eikä sen alle muodostu tummaa "ruudukkoa".

Puumateriaali toimitetaan leikkaamattomana ja sahataan itse sopiviin mittoihin.

Lumivyöhykkeet:

Rungot on laskettu eri lumivyöhykkeille, koot löytyvät osoitteesta: www.skanskabyggaror.se

Laskelmat edellyttävät kennomuovikaton käyttöä.

Laskelmissa ei oteta huomioon nk. lumitaskuja, ja katto on sen vuoksi pidettävä puhtaana lumesta.

Mikä on liikkumavara?

Suosittellemme lisäämään aina noin 5–15 mm kunkin liukuoviosion leveys- ja korkeusmittoihin tehtäessä runkoon aukkoa. Näin rakenteeseen saadaan hieman liikkumavaraa. Tolppa saattaa joutua asennuksessa hieman vinoon, ja puu on elävää materiaalia, joka liikkuu jonkin verran vuosien mittaan. Myös perustus saattaa painua hieman. Kun asennukseen on jätetty liikkumavaraa, jälkepäin on helppo tehdä tarvittavat säädöt. Kukin liukuoviosio kiilataan oikeanmittaiseksi vaaka- ja pystysuunnassa ja ruuvataan sen jälkeen kiinni. Tolppien ja liukuoviosion karmin väliin syntynyt rako peitetään pehmeällä tiivistemassalla tai peitelistalla. Liukuoviosion asennus muistuttaa siten talon ulko-oven tai ikkunan asentamista.

Tämä on otettu huomioon tässä rungossa, ja leikattuihin mittoihin on lisätty liikkumavara.

Valettu perustus:

Jos perustuksena käytetään valettua betonilaattaa, suosittelemme, että perustuksen koko on joka puolelta 50 mm terassia suurempi. Näin rungon kokoa voidaan tarvittaessa sovittaa hieman. Tämä "sovitusvara" voidaan peittää pellillä, jolloin lopputuloksesta tulee siisti.

For simpler assembly and an optimum end result, please note the following before you begin work.

Read carefully through the entire instructions before starting assembly.

Check that all the components you ordered have been delivered and that nothing is damaged.

Our frames comprise the essential load-bearing elements. Some additional timber for adaptations and decorative trim is always required. Frames are supplied without metal fittings/metalwork. We recommend that a drip plate is fitted to bargeboards and any windowbacks. Make sure you provide a good seal between the frame and the existing external wall of the house.

All timber components must be treated. Doing this before assembly helps ensure that all surfaces are treated. First treat the components with an oil-based wood primer and then apply a topcoat. **IMPORTANT: Pay special attention to end grain wood.**

We recommend that visible knots are treated with a knot sealant in order to reduce the risk of knot bleed.

When assembling a ready-primed glulam frame it is only necessary to apply a suitable topcoat. However, we recommend that visible knots are treated with a knot sealant in order to reduce the risk of knots bleeding through the topcoat.

If the conservatory is to stand on a cast concrete slab, some form of protection, for example vapour-retardant lining paper, must be laid between the slab and the wooden components to prevent the migration of any moisture from the concrete into the timber.

A word of advice: To make sure your new conservatory blends in well with your existing home and its surroundings, invest a little time in taking a close look at how your existing property is built: the kind of panelling, the kind of metalwork, the pitch of the roof, etc. etc. By adapting your conservatory to reflect these features, the end result will be even better!

Some important considerations when assembling your conservatory

Remember to calculate the c/c distances for the rafters from the outermost rafter to roof beam number 2.

No profile for the plastic roof is fixed to the beam placed directly above the wall section.

Twin-wall polycarbonate roofing sheets come in standard widths so, depending on the width of the conservatory, it may often be necessary to cut the outermost sheet(s) to size.

For the best result, try to place fittings such as angle brackets, etc. so that they are as inconspicuous as possible. You may wish to use a chisel to countersink fittings into the glulam components.

When building your conservatory, choose panelling, metalwork, etc. that will blend in well with the existing house.

Make sure there is a good seal between the glazing bar cover profiles and the bargeboard. The metalwork should cover the entire cover profile. Any gaps can be sealed with a bead of silicone to prevent water from seeping into the wood.

The upper side of each wooden rafter that supports a roofing sheet is to be painted white. This helps prevent uneven heat distribution in the roofing sheets and avoids a dark criss-cross pattern under the plastic.

The rafters supplied need to be sawn to the required size.

Snow zones:

The frame dimensions have been specially calculated for different snow zones. See www.skanskabyggaror.se for details of the respective dimensions.

The calculations assume the use of twin-wall polycarbonate roofing sheets.

The calculations do not take account of snow drifts and assume that the roof is cleared from snow loads.

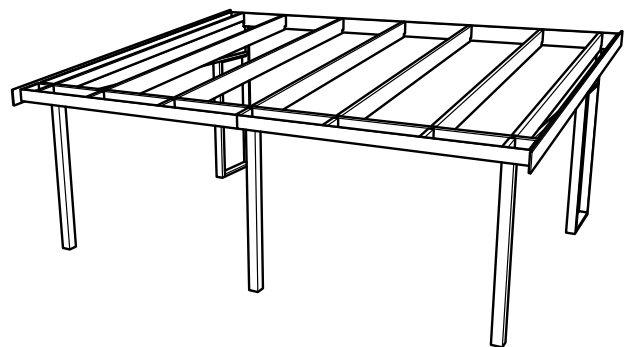
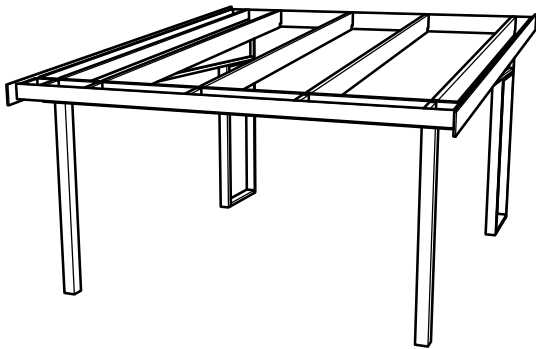
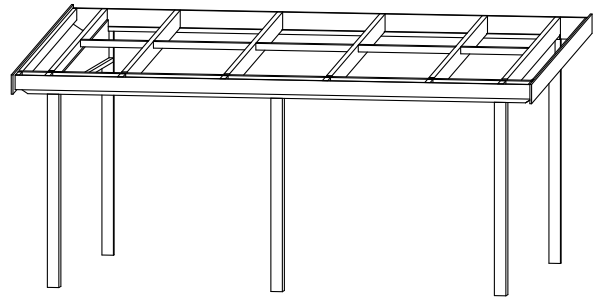
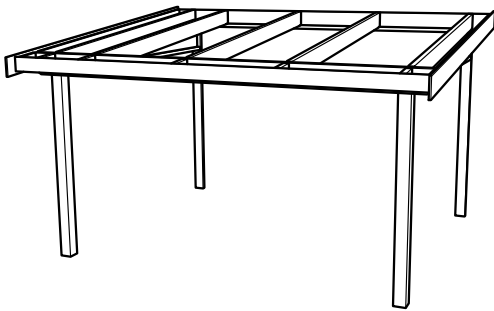
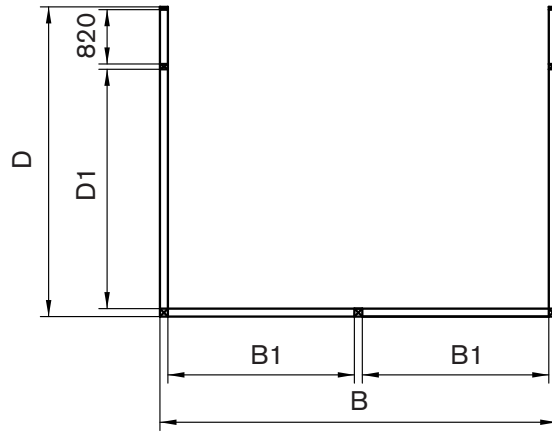
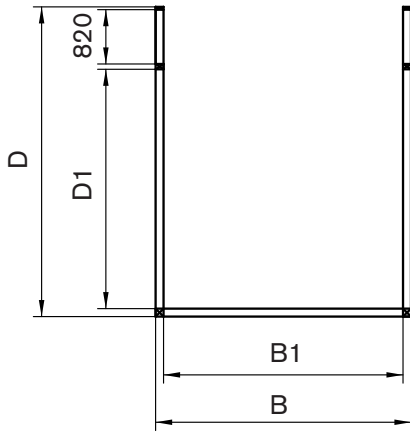
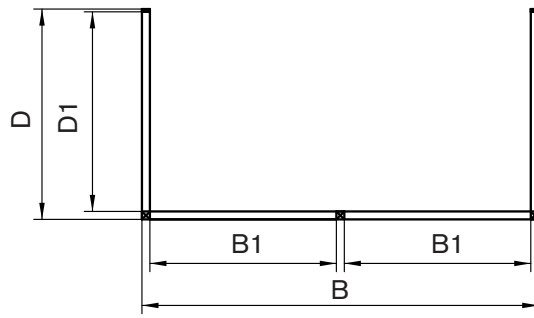
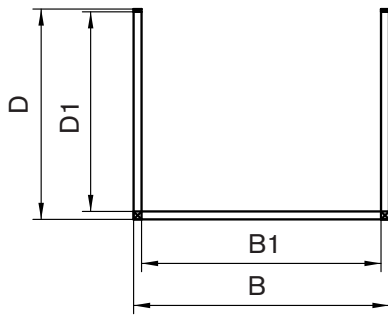
What do we mean by “tolerance”?

We recommend that you always “add on” approx. 5–15 mm to the width and height of a section when building the aperture for the section. This allows for some slight adjustment in the construction. Maybe one of the posts is not perfectly perpendicular; wood is a living material and over the years there can be some slight movement within a construction. Or perhaps the foundation may settle slightly. If you leave a margin for such events, it is simple to make minor adjustments at a later stage. When installing a section, wedge it in place so that it is true both vertically and horizontally, and then secure it with screws. Use an elastic sealant or a cover strip to fill or hide any gaps between the posts and the section's frame. In this way installing a section in the conservatory is similar to hanging an external door or fitting a window.

We have allowed for this in the frame by ensuring that there is a little extra tolerance when sawing the timbers to length.

Concrete slab foundation

We recommend that a concrete slab foundation is cast approx. 50 mm larger all-round than the external dimensions of the conservatory. This allows for some scope when constructing the frame. Any projection can later be covered with a metal sill for an attractive finish.



SE

För exakta yttermått på ditt uterum, se måtskiss du skrev ut vid beställning. För att skriva ut den igen, gå in på vår hemsida eller kontakta vår kundtjänst.

NO

Se målskissen du skrev ut ved bestilling for nøyaktige utvendige mål på hagestuen. Du kan skrive den ut på nytt ved å gå inn på hjemmesiden eller kontakte kundeservice.

DK

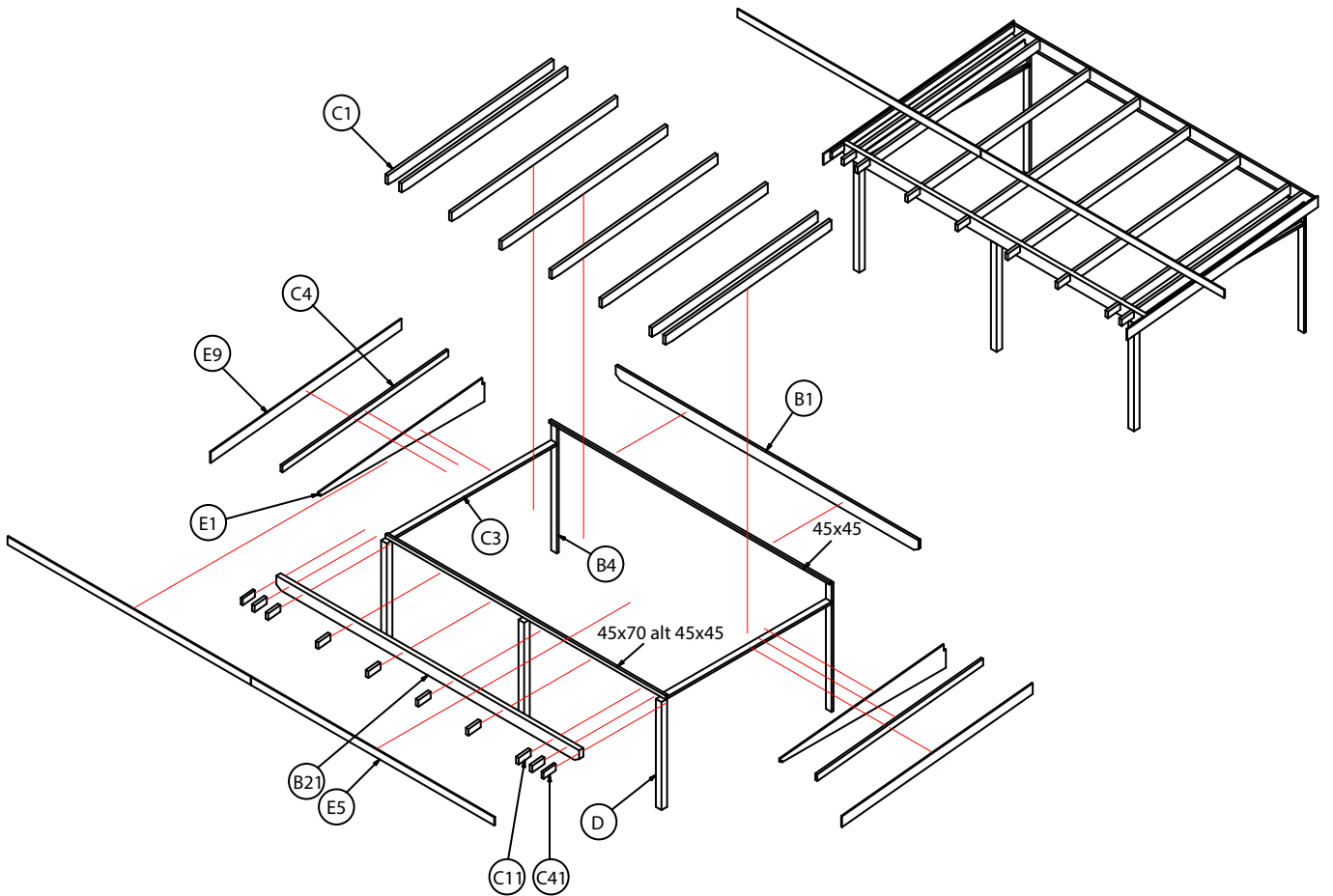
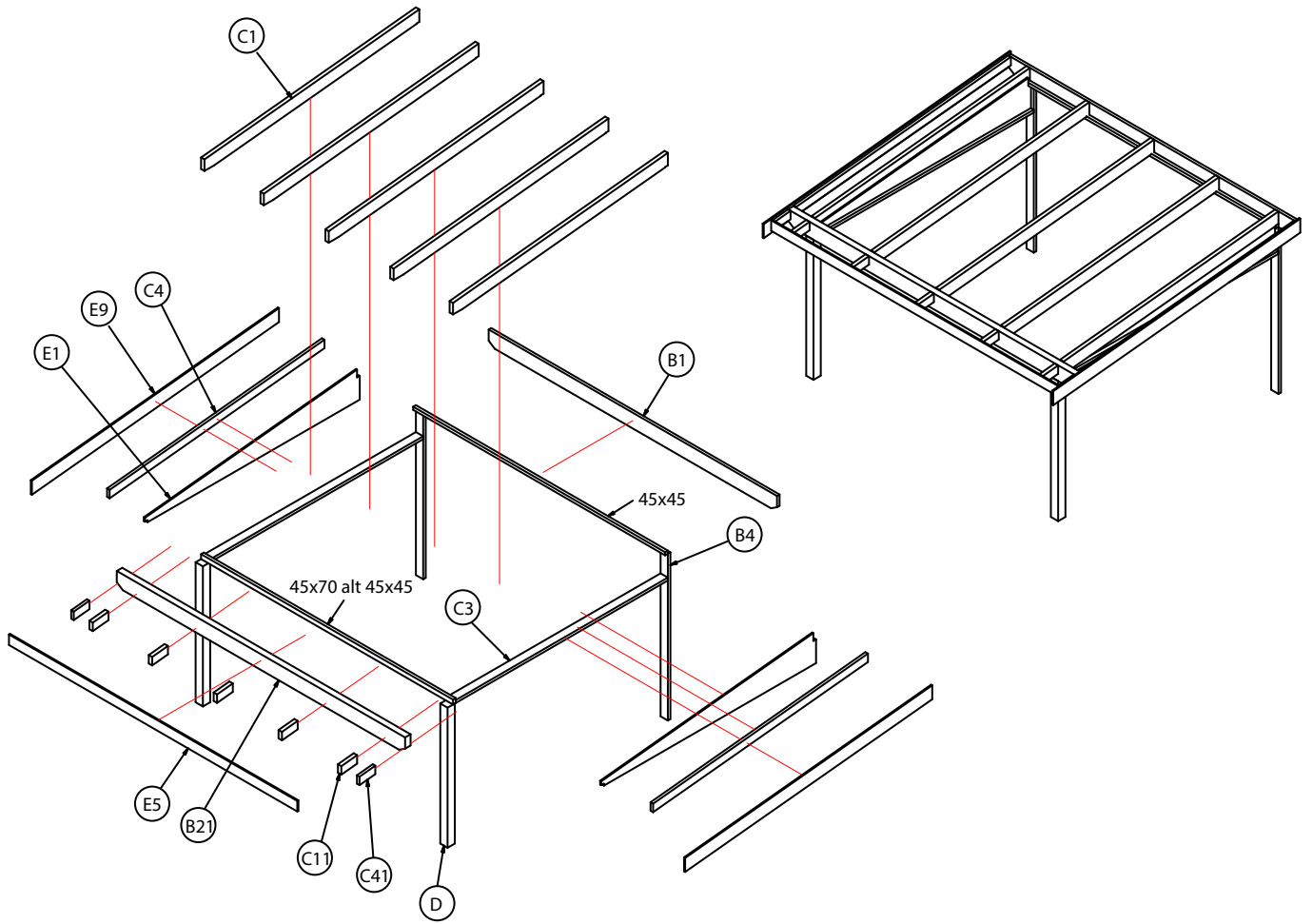
Se den målskitse, du printede ud ved bestillingen, for at se de nøjagtige udvendige dimensioner på din udestue. Hvis du vil skrive den ud igen, kan du gå ind på vores hjemmeside eller kontakte vores kundeservice.



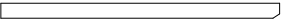
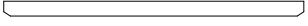



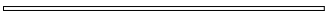


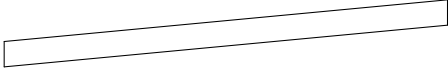



FI

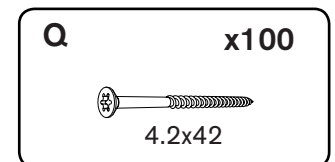
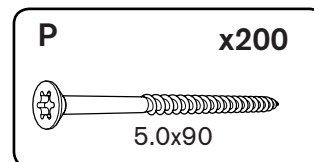
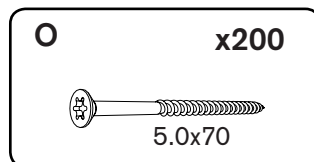
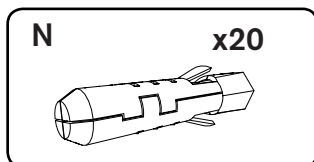
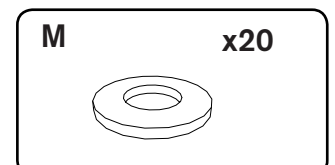
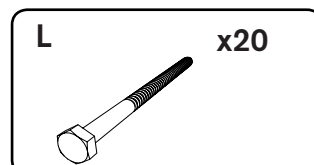
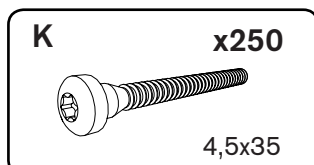
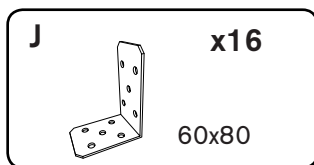
Tarkista terrassin tarkat ulkomitat tilauksen yhteydessä tulostamastasi mittapiirroksesta. Tarvittaessa voit tulostaa sen uudelleen verkkosivustoltamme tai pyytää sen asiakaspalvelustamme.

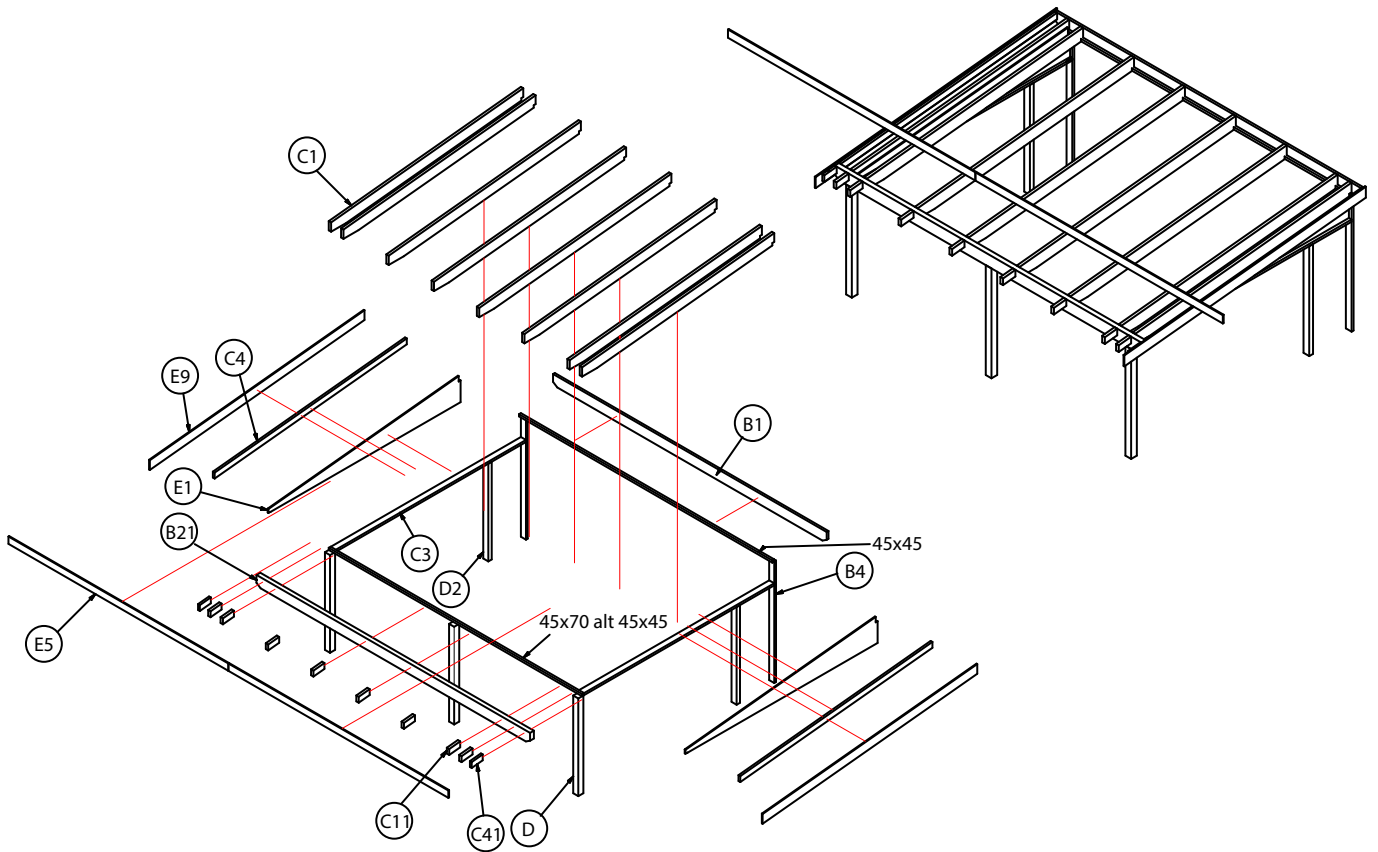
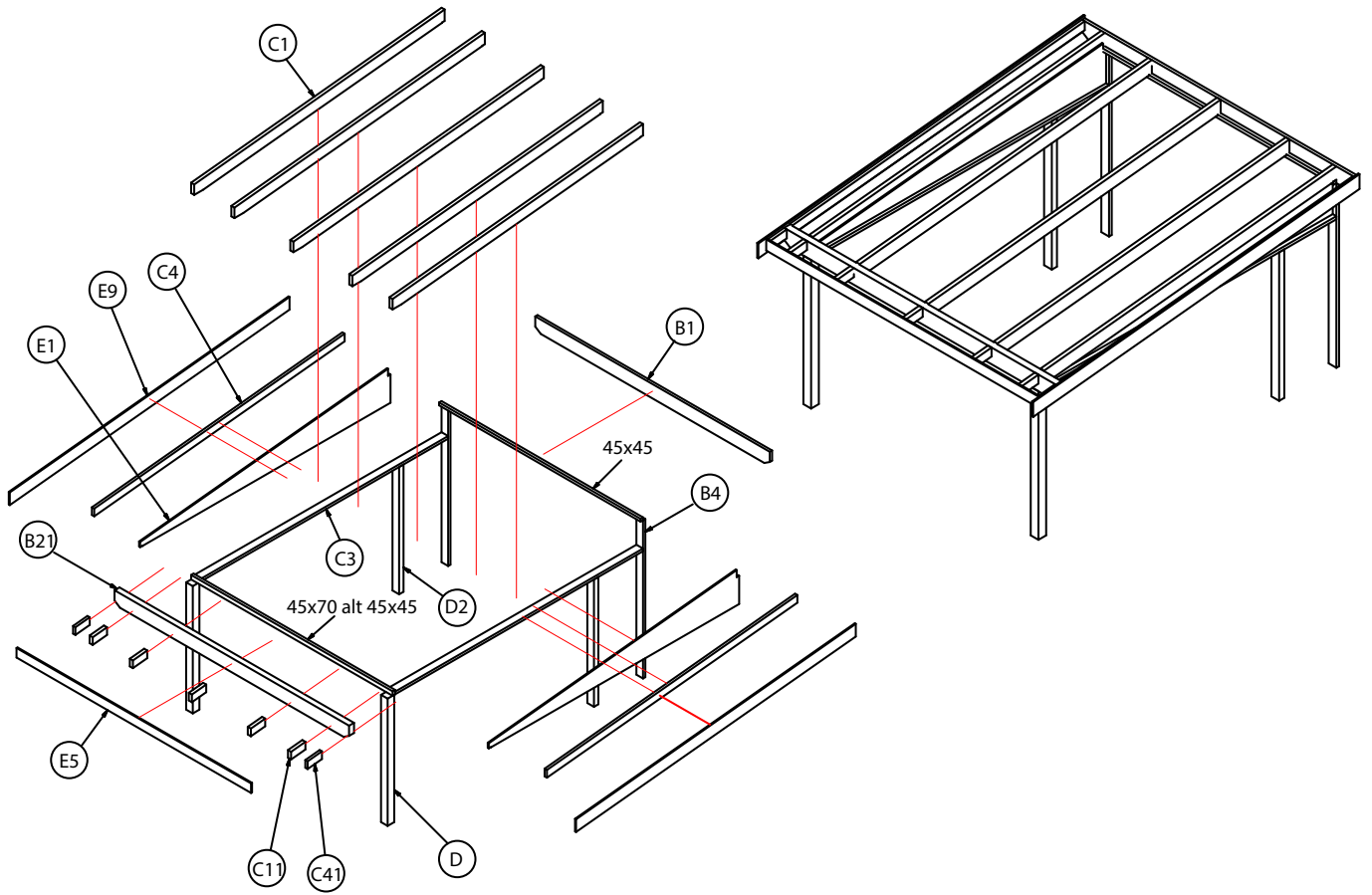
GB

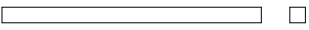
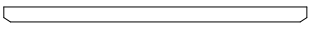



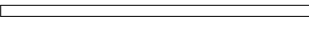

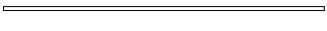
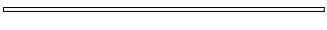

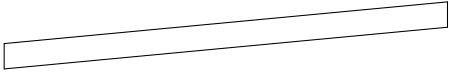


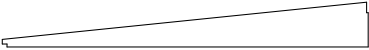
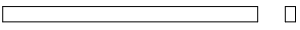
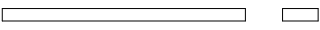
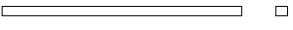
For the exact outer dimensions of your conservatory, see the dimensional drawing you printed at the time of order. To reprint it, go to our website or contact our customer service centre.

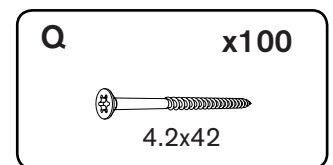
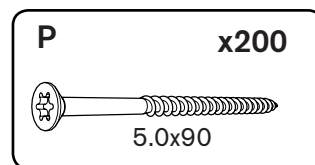
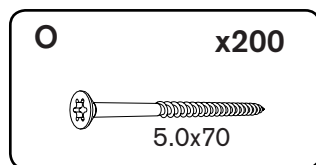
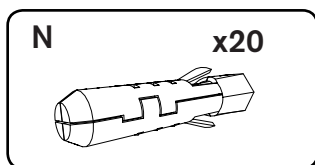
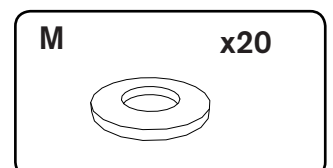
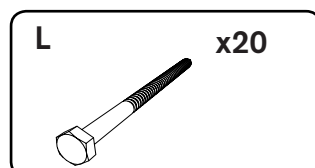
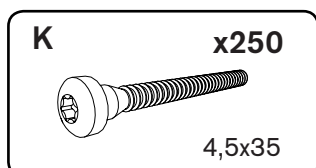
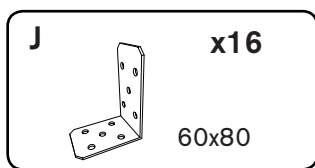


#	Part	Dim (mm)	Pcs
D		120x120x2000	2 alt 3
B1	 	42x225	1 alt 1+1
B21	 	90x225	1 alt 1+1
E5		18x150	1 alt 2
C1		56x180 alt 56x225	4 - 9
B4		42x120	2
C3		42x120	2
C4		42x120	2
E9		18x198	2
C11		56x120x261	4 - 9
C41		42x120x261	2
E1		18x2843 - 4543	2

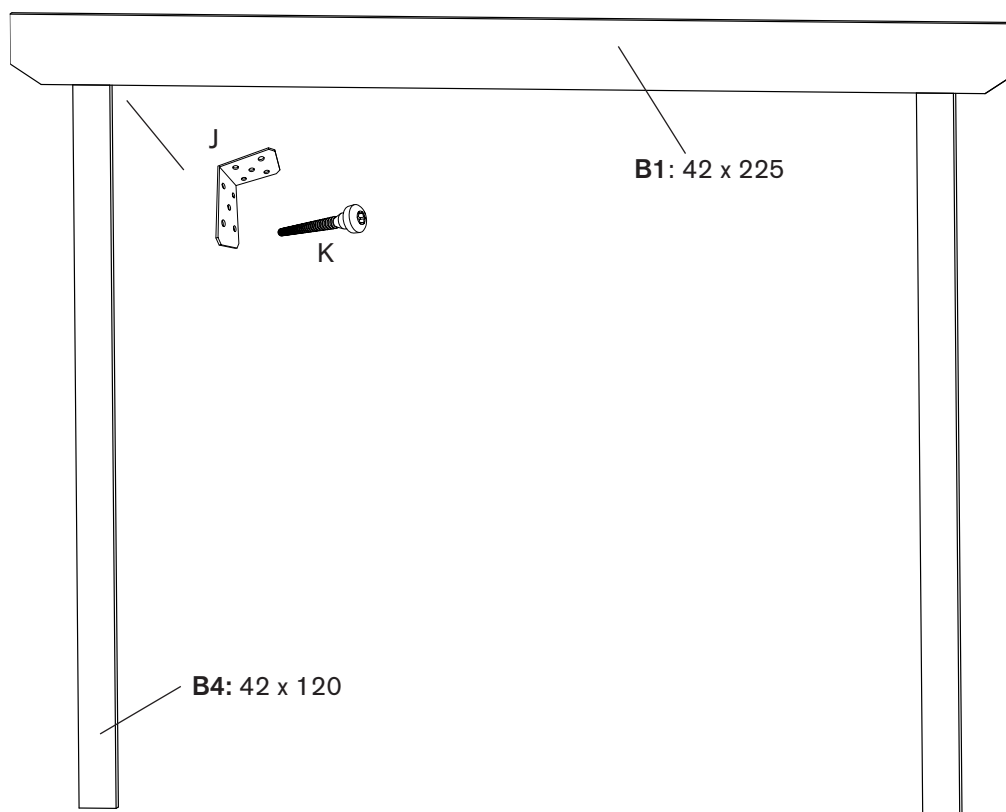




#	Part	Dim (mm)	Pcs
D		120x120x2000	2 alt 3
B1	 	42x225	1 alt 1+1
B21	 	90x225	1 alt 1+1
E5		18x150	1 alt 2
C1		56x180 alt 56x225	4 - 9
B4		42x120	2
C3		42x120	2
C4		42x120	2
E9		18x198	2
C11		56x120x261	4 - 9
C41		42x120x261	2
E1		18x2843 - 4543	2
D2		80x120x2000	2
C66		42x120x820	2
C67		32x40x820	4



1.



Som alternativ till vinkelbeslag kan skråskruvning användas för att montera ihop komponenter i stommen

Som alternativ til vinkelbeslag kan man bruke skråskruing for å sette sammen komponenter i reisverket.

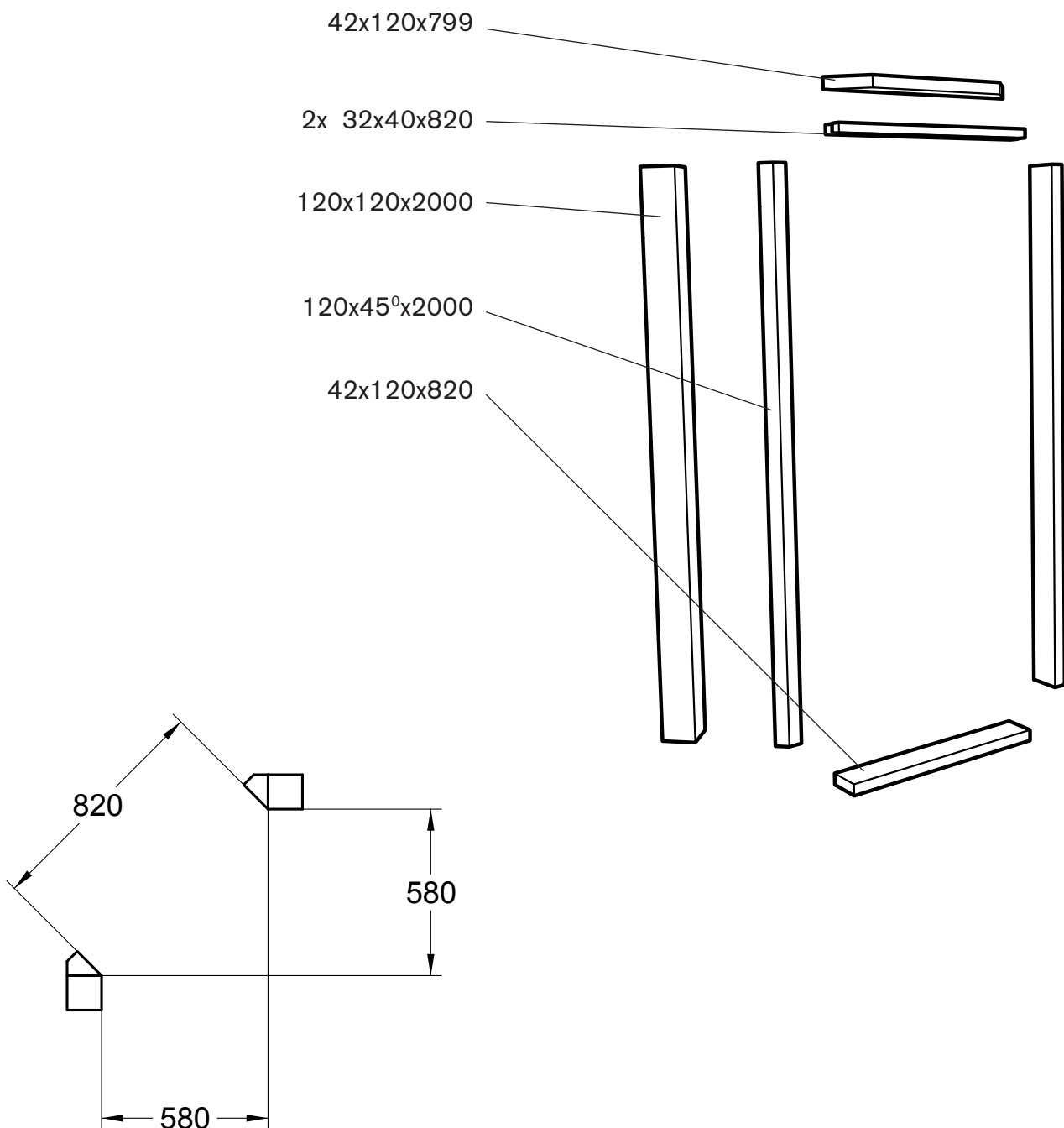
I stedet for at bruge vinkelbeslag ved samling af de forskellige dele kan man også vælge at samle dem med skruer, som iskrues i en skrå vinkel.

Kulmakappaleiden sijaan rungon osien asennuksessa voidaan käyttää vinoruuvausta

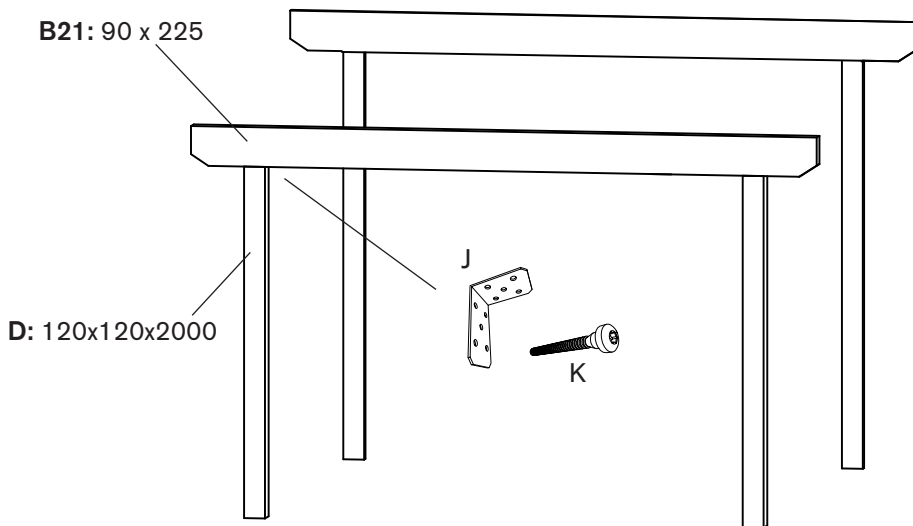
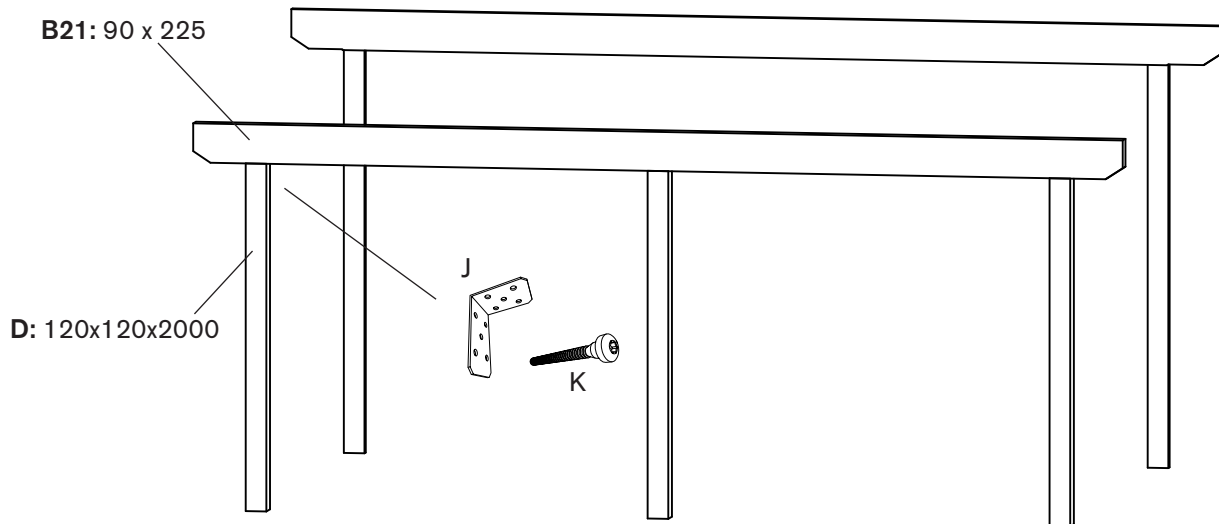
As an alternative to angle brackets, screws driven in diagonally can be used to assemble the frame components.

- SE** För exakta yttermått på ditt uterum, se måttskiss du skrev ut vid beställning. För att skriva ut den igen, gå in på vår hemsida eller kontakt vår kundtjänst. Infästning i husvägg måste anpassas beroende på väggtyp.
- NO** Se målskissen du skrev ut ved bestilling for nøyaktige utvendige mål på hagestuen. Du kan skrive den ut på nytt ved å gå inn på hjemmesiden eller kontakte kundeservice. Innfesting i husvegg må tilpasses avhengig av veggtype.
- DK** Se den målskitse, du printede ud ved bestillingen, for at se de nøjagtige udvendige dimensioner på din udestue. Hvis du vil skrive den ud igen, kan du gå ind på vores hjemmeside eller kontakte vores kundeservice. Ved fastgørelse i husvæg skal fastgørelsesmidlerne passe til den enkelte vægtype.
- FI** Tarkista terassin tarkat ulkomitat tilauksen yhteydessä tulostamastasi mittapiirroksesta. Tarvittaessa voit tulostaa sen uudelleen verkkosivustoltamme tai pyytää sen asiakaspalvelustamme. Kiinnitys talon seinään on tehtävä seinätyypin mukaan.
- GB** For the exact outer dimensions of your conservatory, see the dimensional drawing you printed at the time of order. To reprint it, go to our website or contact our customer service centre. The method of fixing to the house wall must be chosen to suit the type of wall in question.

- SE** **Observera!**
Ska uterummet monteras med brutet hörn? Se anvisning som medföljer satsen för brutet hörn.
- NO** **Obs!**
Skal hagestuen monteres med brutt hjørne? Se anvisning som følger med settet for brutt hjørne.
- DK** **Bemærk!**
Skal udestuen monteres med brutt hjørne? Se den vejledning, der fulgte med sættet med brutt hjørne.
- FI** **Huomio!**
Tuleeko terassiin viisto nurkka? Katso jäljempänä oleva ohje, joka koskee viiston nurkan toteutusta.
- GB** **NB!**
Is the conservatory to be installed with a corner extended out? See the instructions that come with the extended corner kit.



2.



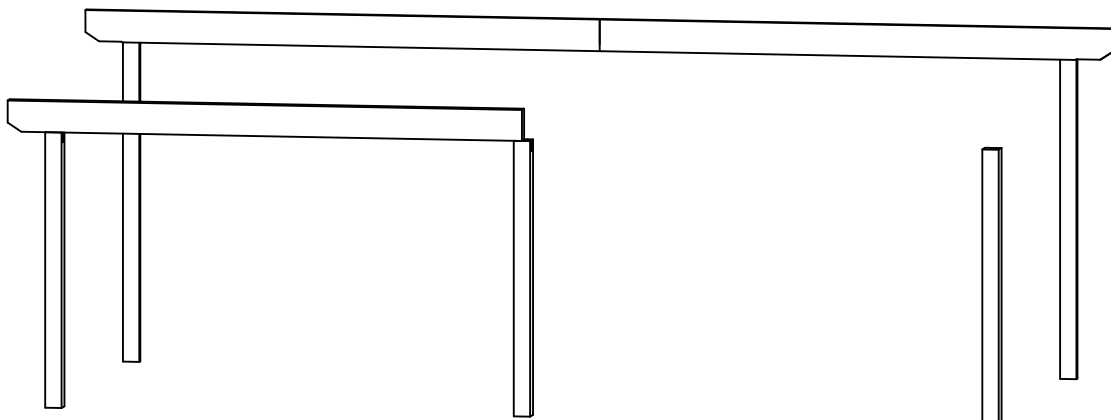
På stommar över 6 meter breda med delad frontbalk skarvas denna mitt över mittstolpen.

På over 6 meter brede reisverk som har delt frontbjelke, skjøtes denne midt over midtstolpen.

På over 6 meter brede reisverk som har delt frontbjelke, skjøtes denne midt over midtstolpen.

Jos runko on yli 6 metriä leveä ja otsapalkki on jaettu, jatkoskohta sijoitetaan keskitolpan keskelle.

On frames more than 6 metres wide with a split front beam, this is joined in the centre above the central post.



3.

SE

Skruva fast reglar på balkarnas insida.

Regeln ska linjera med stolparnas ytterkant.

För extra bärighet, limma regeln med trälim innan den skruvas fast med skruv 5.0x90.

NO

Skru fast lekter på innsiden av bjelkene.

Lektene skal være på linje med stolpenes ytterkant.

Ekstra bæreevne oppnås ved å lime fast lekten med trelim før den skrues fast med skruer 5,0 x 90.

DK

Skru reglarne fast på indersiden af bjælkerne. Reglarne skal flugte med stolpernes yderkant.

Du kan opnå en bedre bæreevne ved at påføre trælim på reglarnes anlægsflade, inden de skrues fast (skrue: 5,0x90).

FI

Ruuvaa tukipalkit kiinni palkkien sisäsvulle. Tukipalkin on oltava linjassa tolppien ulkoreunan kanssa.

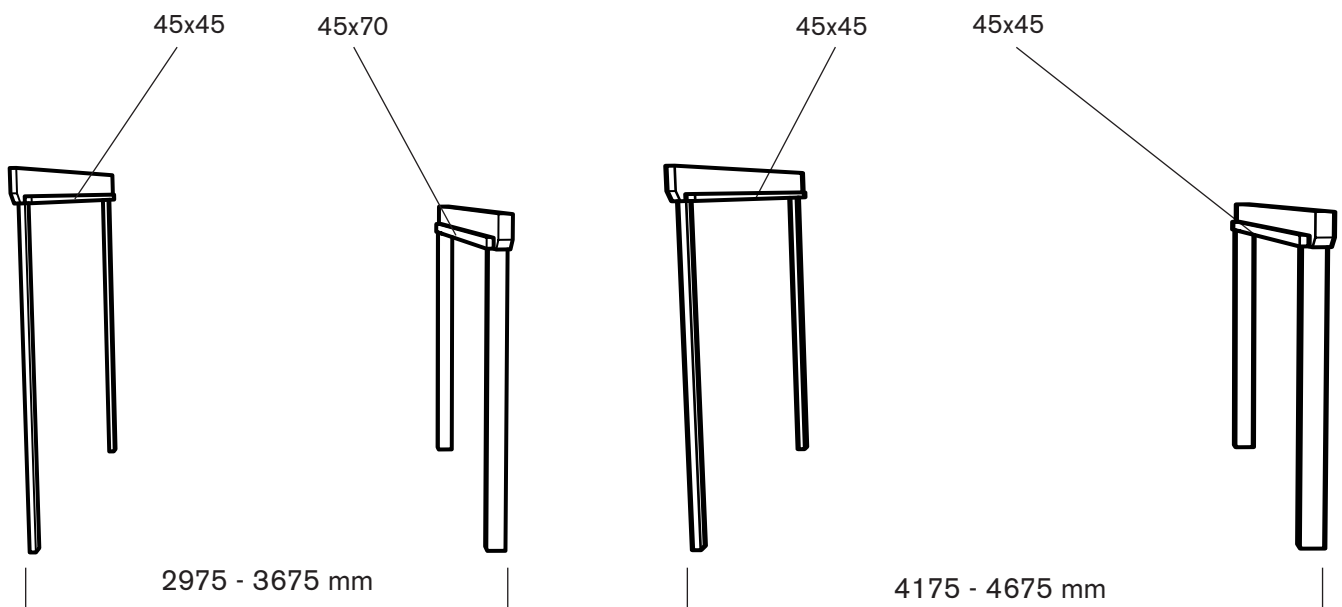
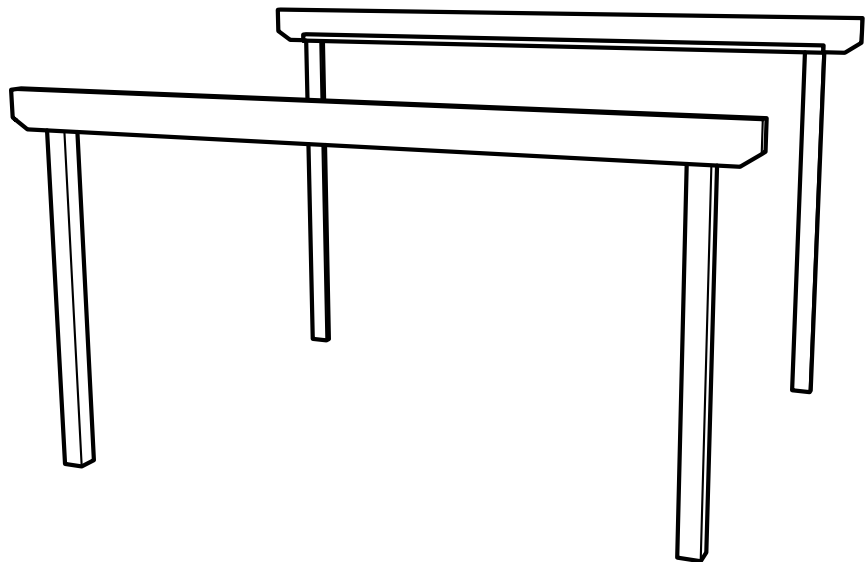
Voit lisätä kantavuutta liimaamalla tukipalkin kiinni puuliimalla, ennen kuin ruuvaat sen kiinni ruuveilla 5,0x90.

GB

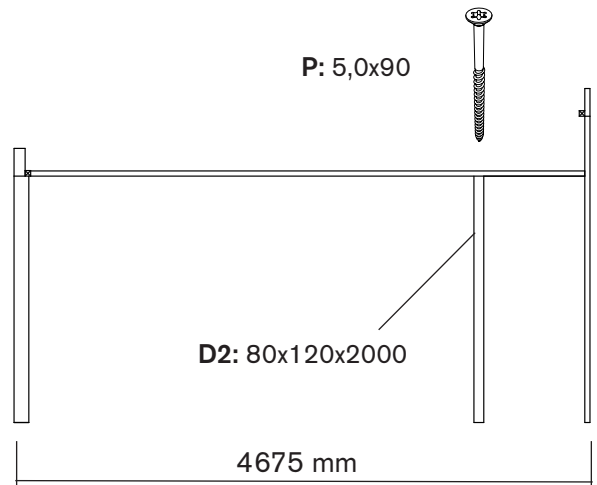
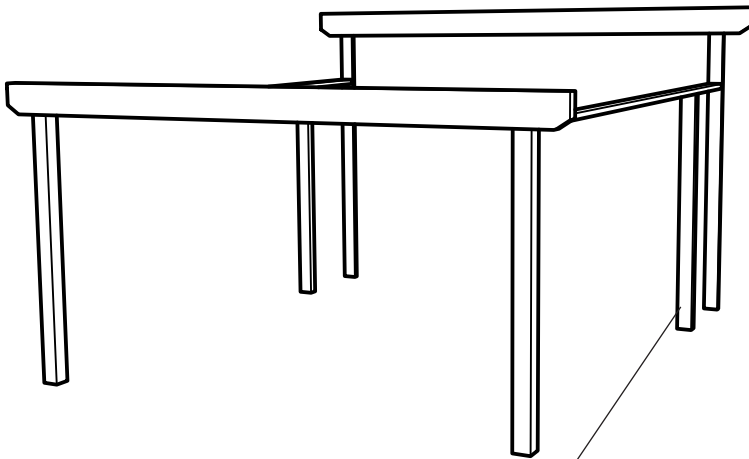
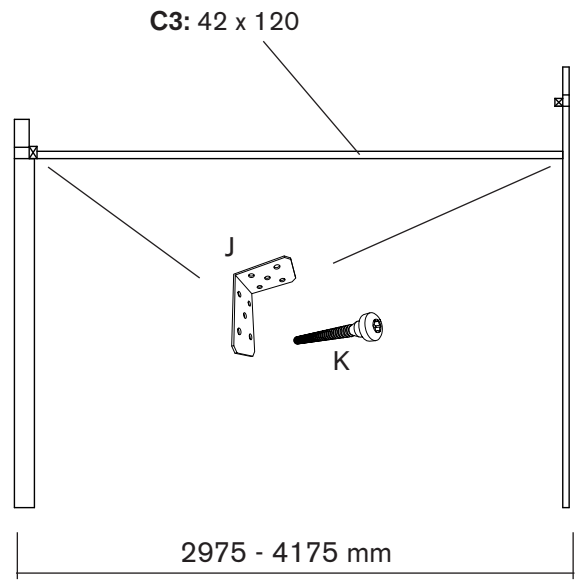
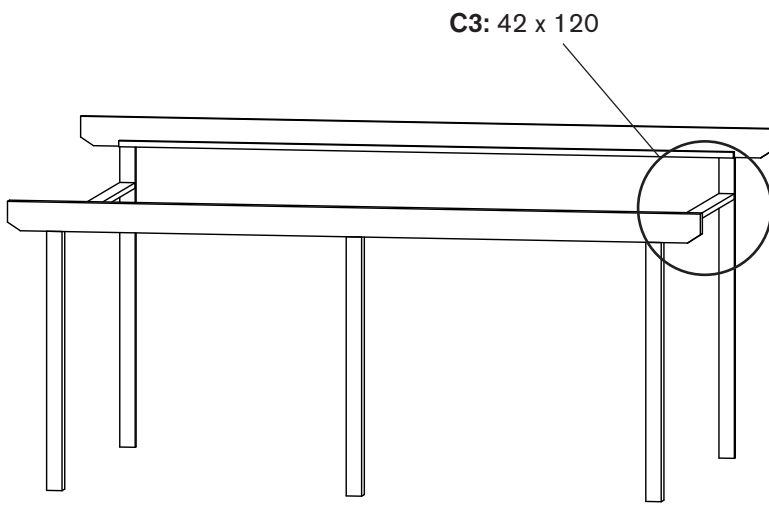
Securely screw the battens into position on the inside of the beams. The battens must line up with the outer edge of the posts. For additional load-bearing strength, apply wood glue to the batten before securing it with 5.0x90 screws.



P: 5,0x90

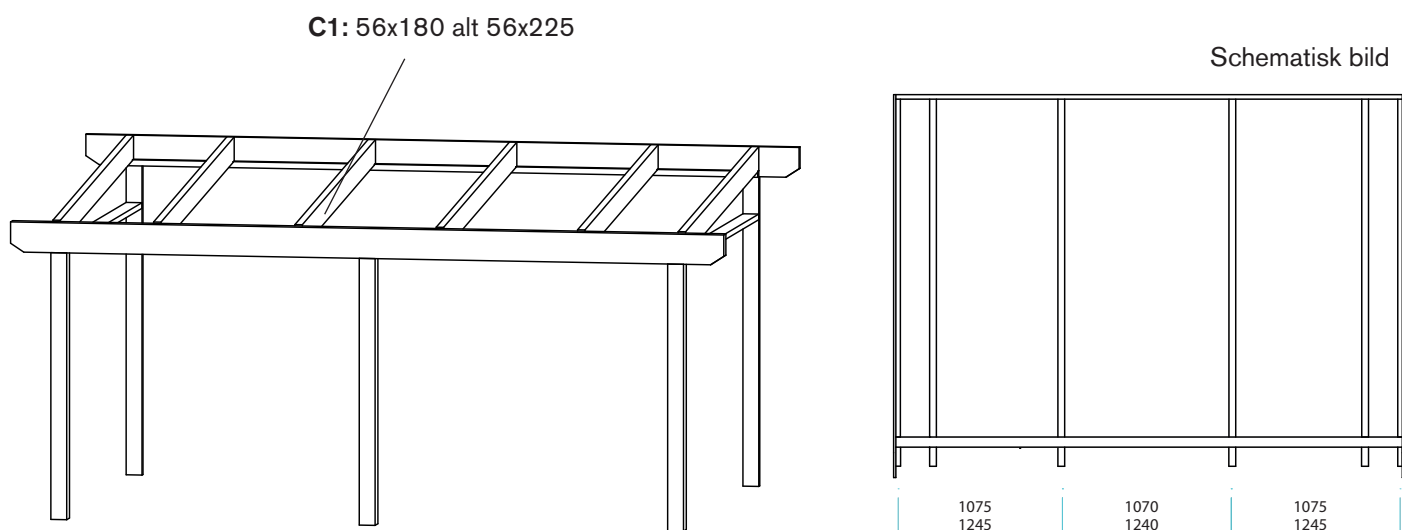


4.

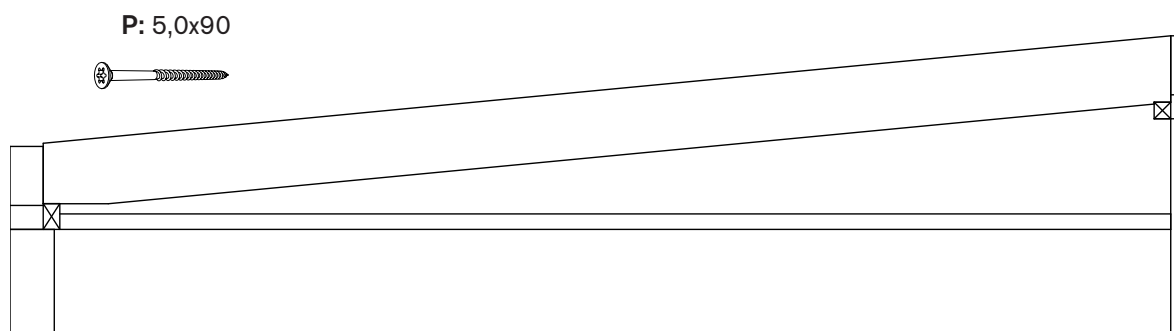


5.

- SE** c/c-mått på takstolarna ska vara 1070 mm med 10mm och 16mm tak, samt 1240mm med 32mm och 50mm tak. Eftersom ändregeln endast är 42mm bred blir c/c till första riktiga takstolen 1075mm resp 1245mm, se bild nedan. Ofta måste yttersta takskivan kapas i längsled för att passa till uterummets bredd.
- NO** Senteravstand på takstolene skal være 1070 mm med 10 mm og 16 mm tak, og 1240 mm med 32 mm og 50 mm tak. Siden endelekten bare er 42 mm bred, blir senteravstand til første riktige takstol 1075 mm resp. 1245 mm, se bildet under. Ofte må den ytterste takplaten kappes på langs for å passe til bredden på hagestuen.
- DK** c/c-mål på spærrene skal være 1070 mm ved tag på 10 mm og 16 mm og 1240 mm ved tag på 32 mm og 50 mm. Da enderegleren kun er 42 mm bred, er c/c til første rigtige tagspær hhv. 1075 mm og 1245 mm (se billede nedenfor). Ofte skal den yderste tagplade tilpasses i længden for at passe til udestuens bredde.
- FI** Kattotuolien c/c-mitan on oltava 10 mm:n ja 16 mm katoissa 1070 mm ja 32 mm:n ja 50 mm:n katoissa 1240 mm. Koska päätytukipalkin leveys on vain 42 mm, c/c-mitta ensimmäiseen varsinaiseen kattotuoliin on 1075 mm tai 1245 mm; katso seuraava kuva. Viimeinen kattolevy on usein katkaistava pituussuunnassa terassin leveyden mukaan.
- GB** The c/c distances of the trusses should be 1070 mm for a 10 mm and 16 mm roof, and 1240 mm for a 32 mm or 50 mm roof. Since the end batten is only 42 mm wide, the c/c distance to the first truss proper will be 1075 mm or 1245 mm, respectively (see diagram below). The outermost roof panel often has to be trimmed lengthways to fit the width of the conservatory.

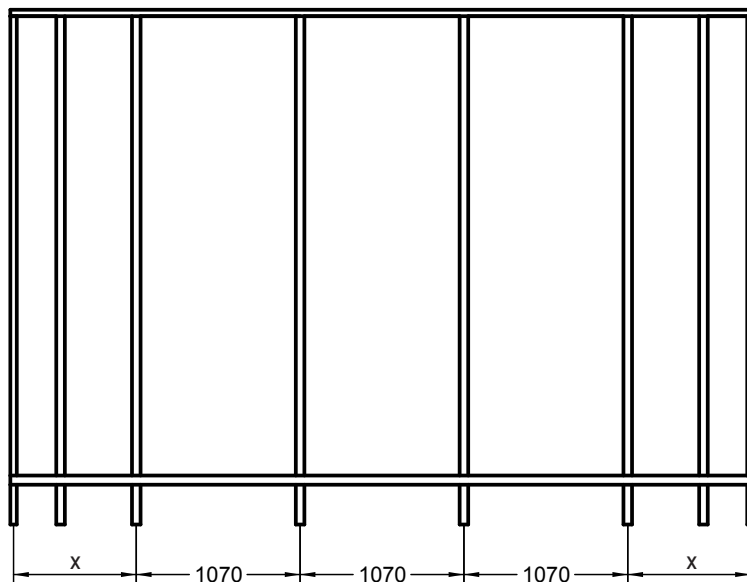


- SE** L gg balken p  plats.
Skr skruva fast med skruv 5.0x90.
- NO** Legg bjelken p  plass.
Skr skru fast med skruue 5,0 x 90.
- DK** L eg bj lken p  plads.
Skr  den skr t fast med skrue 5,0x90.
- FI** Aseta palkki paikalleen.
Kiinnit  vinoruuvauksella k ytt en ruuvia 5,0x90.
- GB** Put the beam into position.
Secure it with 5.0x90 screws driven in diagonally.

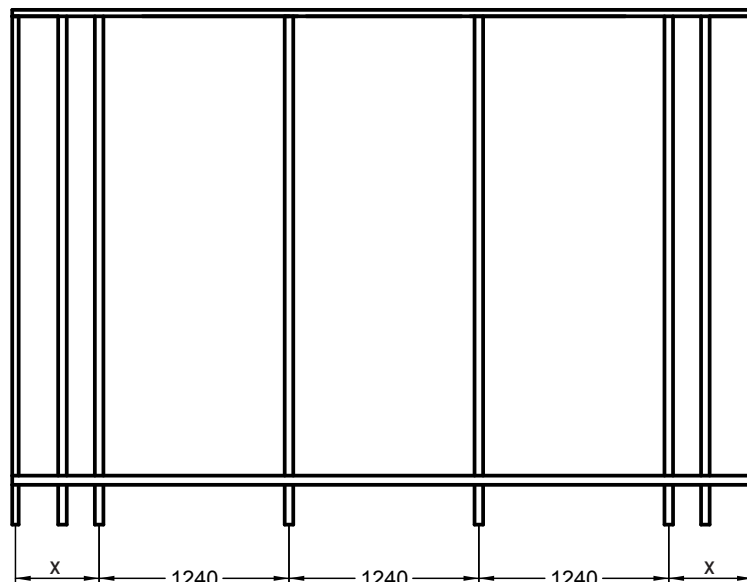


- SE** Ofta behöver sista takskivan kapas i längsled.
Nedan visas förslag på läggning av taksivor när kapning sker.
- NO** Ofte må den siste takplaten kappes på langs.
Nedenfor vises forslag til legging av takplater når det kappes.
- DK** Ofte skal den sidste tagplade tilpasses i længden.
Nedenfor vises forslag til lægning af tagplader ved tilpasning.
- FI** Viimeinen kattolevy on usein katkaistava pituussuunnassa.
Alla on kattolevyjen asennusehdotus, kun levy katkaistaan.
- GB** The final roof panel often needs trimming lengthways.
Below is a suggestion for how to lay roof panels when trimming is needed.

10 & 16 mm



32 & 50 mm

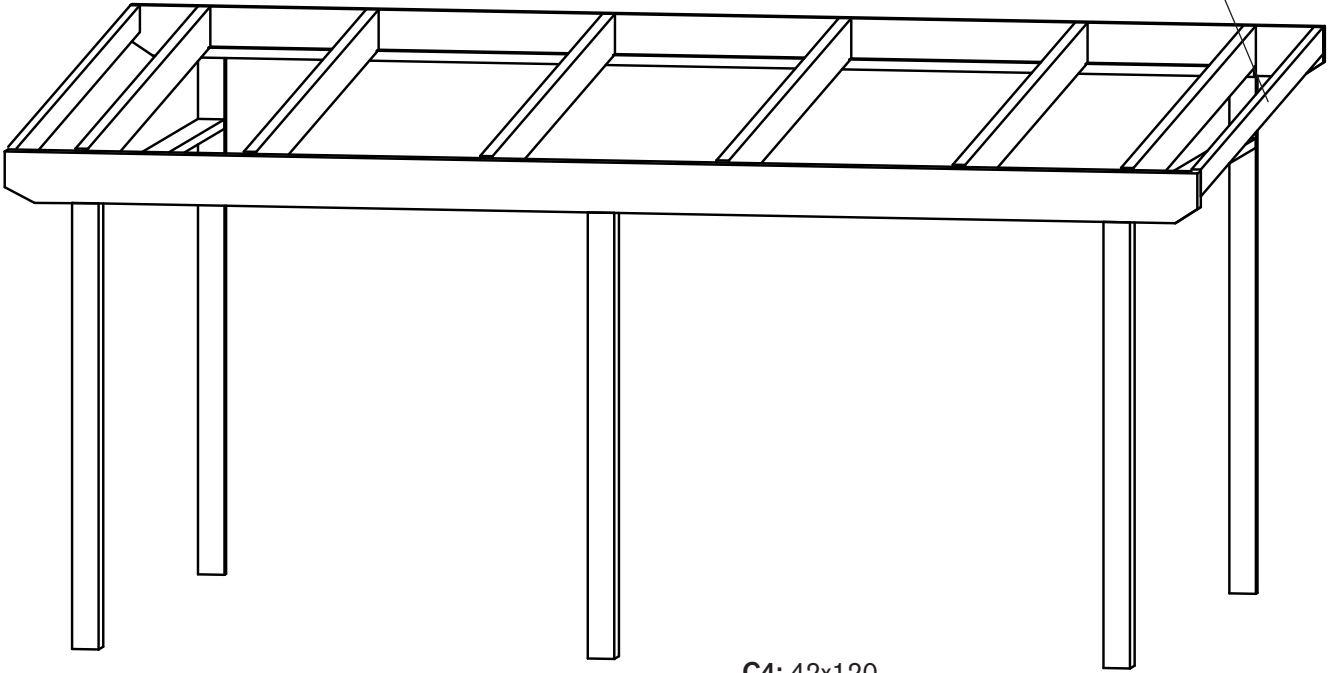


6.

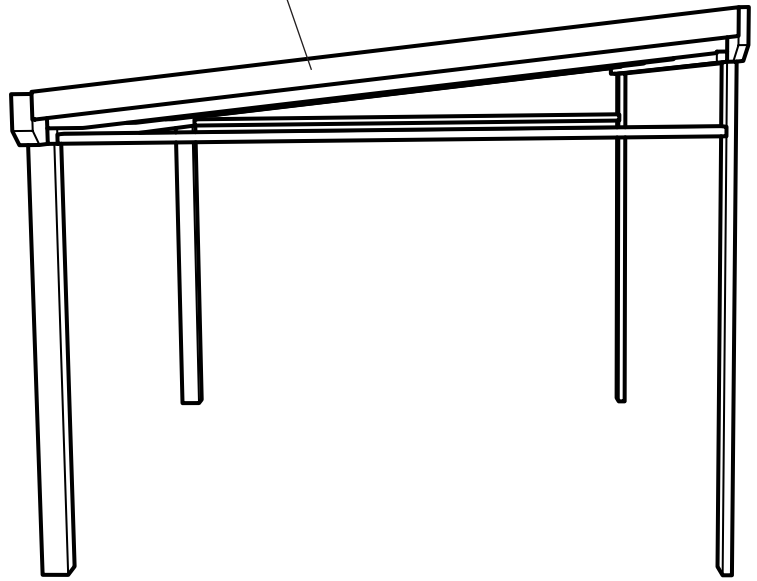


P: 5,0x90

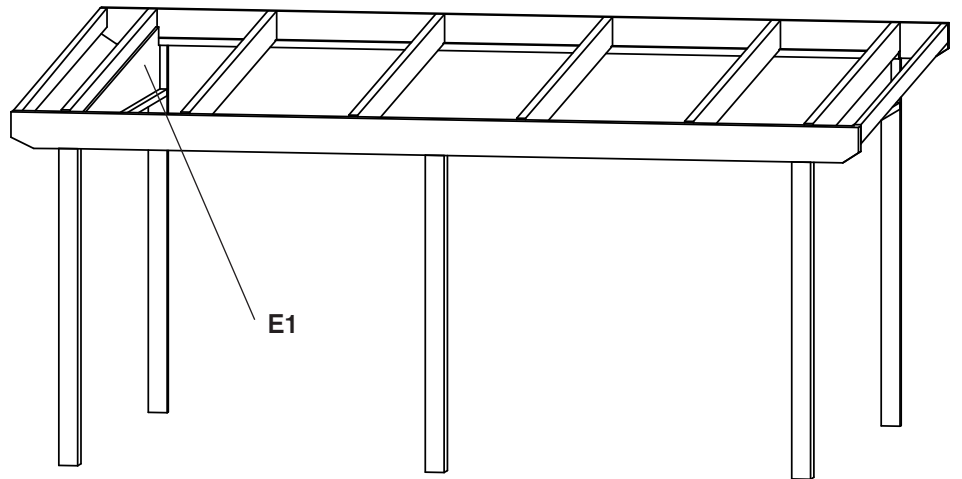
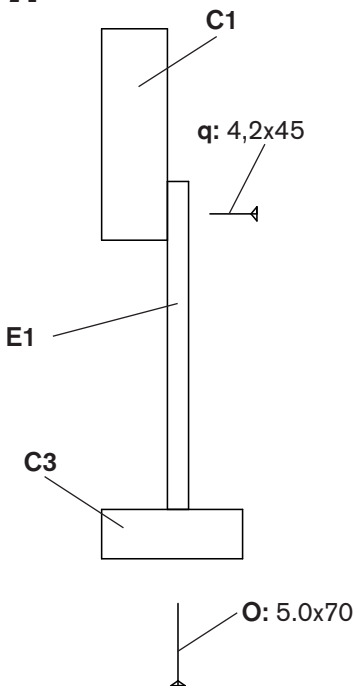
C4: 42x120



C4: 42x120



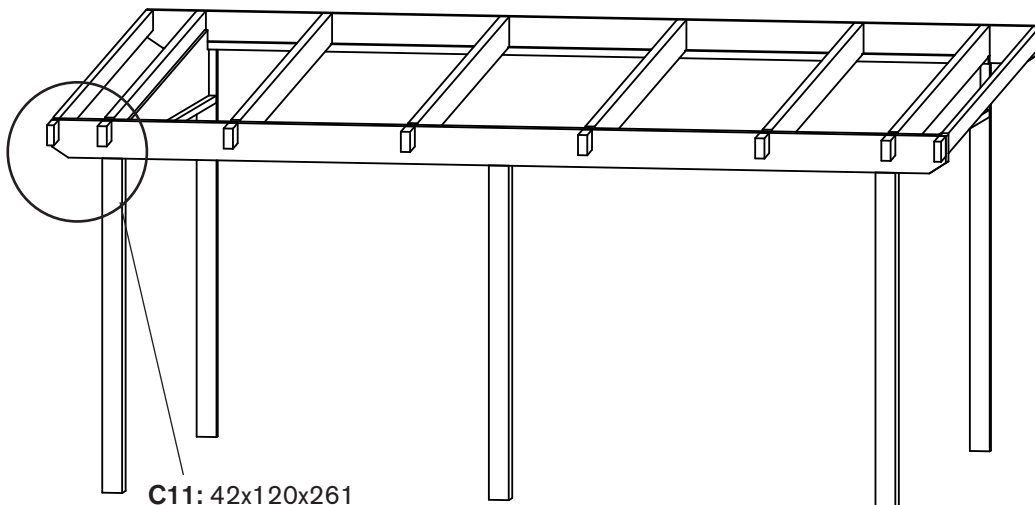
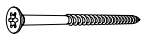
7.



8.

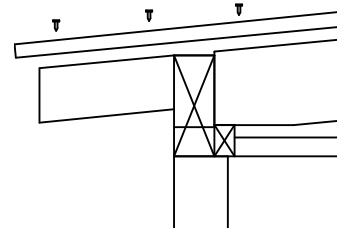
- SE** Montera taktassar (C11) och ändregeltassar (C41)
Skråskruva taktassarna samt fixera vid takläggning med kanalplasttakets aluminiumprofiler.
- NO** Monter utforinger ved takstolene (C11) og ved endelektene (C41)
Skråskru utforingene og fikser dem med kanalplasttakets aluminiumsprofiler når taket legges.
- DK** Monter spærender (C11) og endereglar-spærender (C41)
Skru spærenderne skråt fast, og fastgør dem til kanalplasttagets aluminiumsprofiler ved lægning af taget.
- FI** Asenna kattotassut (C11) ja päätypalkkitassut (C41)
Kiinnitä kattotassut vinoruuvauksella ja kiinnitä ne kattoa asennettaessa alumiiniprofiileihin.
- GB** Fit the eaves rafters (C11) and end batten rafters (C41)
Secure the eaves rafters with screws driven in diagonally and use the aluminium profiles of the corrugated plastic roof to fix the eaves rafters in position when laying the roof.

O: 5,0x70



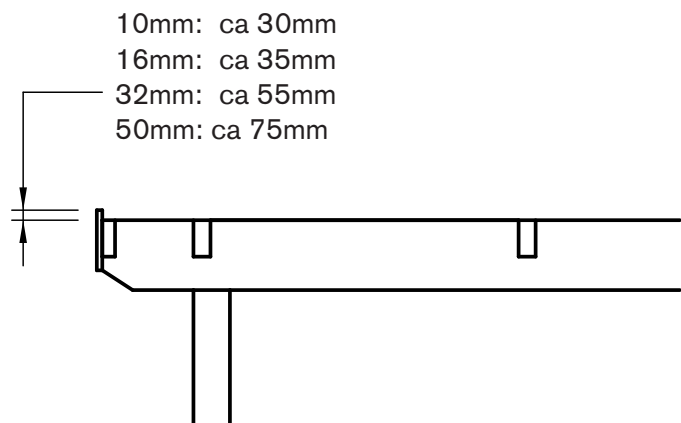
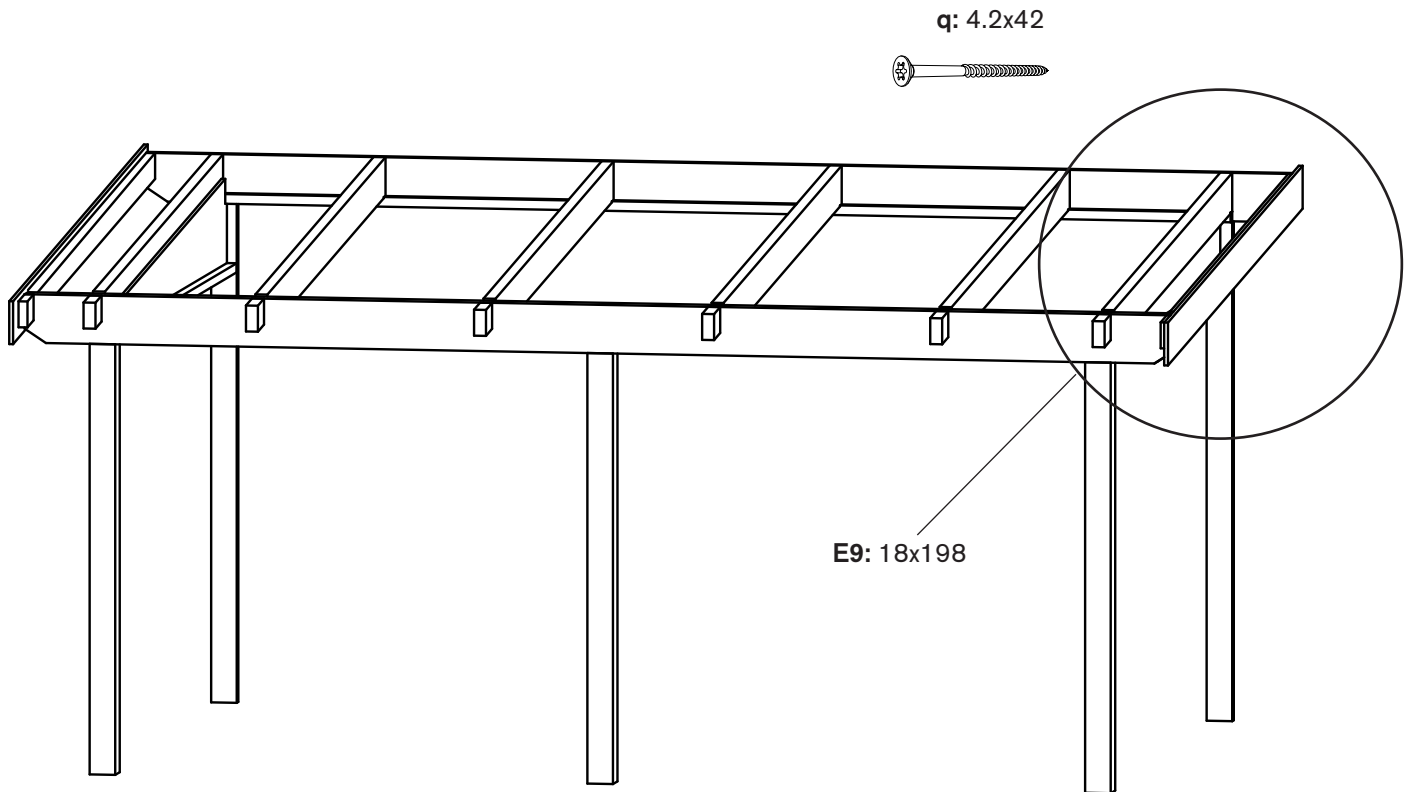
C11: 42x120x261

C41: 56x120x261

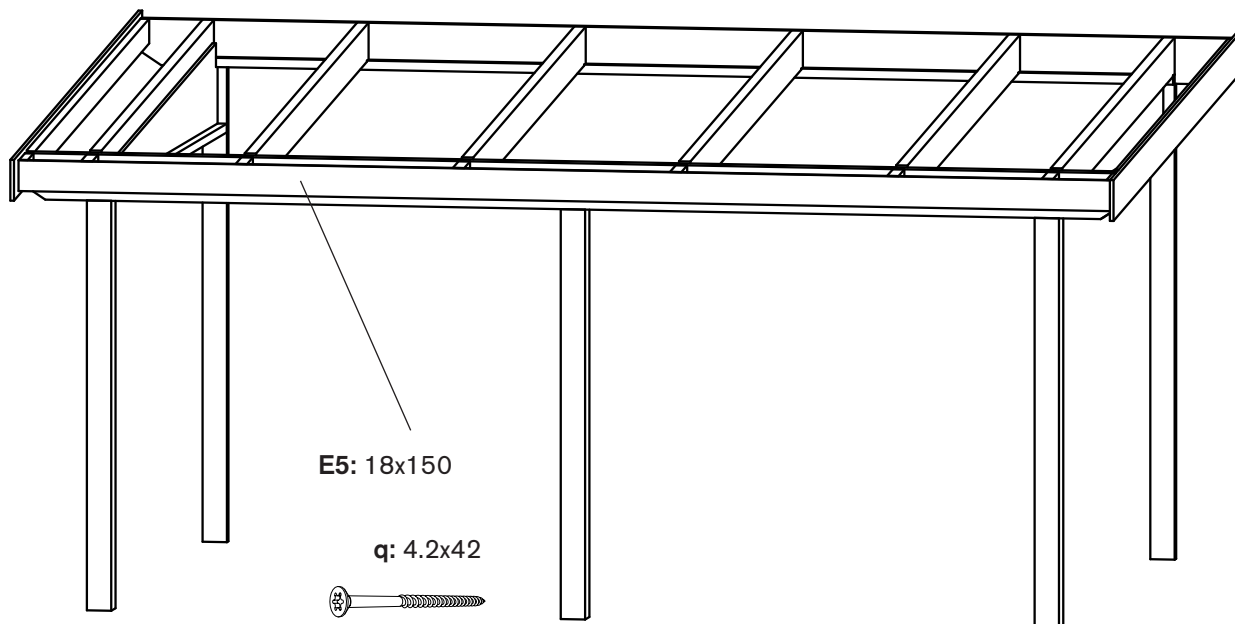


9.

- SE** Montera vindskivor (E9). Skruva fast vindskivorna i ändregel och ändregeltass med trallskruv. Hur högt över ändregeln de ska placeras beror på vilket tak som ska läggas. Höjden på aluminiumprofilen till taken inkl skruv är för:
- NO** Monter vindskier (E9). Skru fast vindskiene i endelekten og endelektens utforing med terrasseskrue. Hvor høyt over endelekten de skal plasseres, kommer an på hvilket tak som skal legges. Høyden på aluminiumsprofilen til taket inkl skruer er for:
- DK** Monter vindskeder (E9). Skru vindskederne fast i endereglaren og endereglar-spærenden med gevindskruer. Hvor højt over endereglaren, de skal placeres, afhænger af det tag, der skal lægges. Højden fra aluminiumsprofilen til taget inkl. skruer er:
- FI** Asenna otsalaudat (E9). Kiinnitä otsalaudat päätypalkkiin ja päätypalkkitassuun terassiruuveilla. Otsalautojen asennuskorkeus päätypalkkiin nähden riippuu asennettavasta katosta. Alumiiniprofiilin korkeus kattoon nähden (mukaan lukien ruuvit) on:
- GB** Fit the bargeboards (E9). Secure the bargeboards in the end battens and batten eaves with decking screws. The height at which they should be positioned above the end battens depends on which roof is to be laid. The height of the aluminium profile for the roof including screws is as given below:



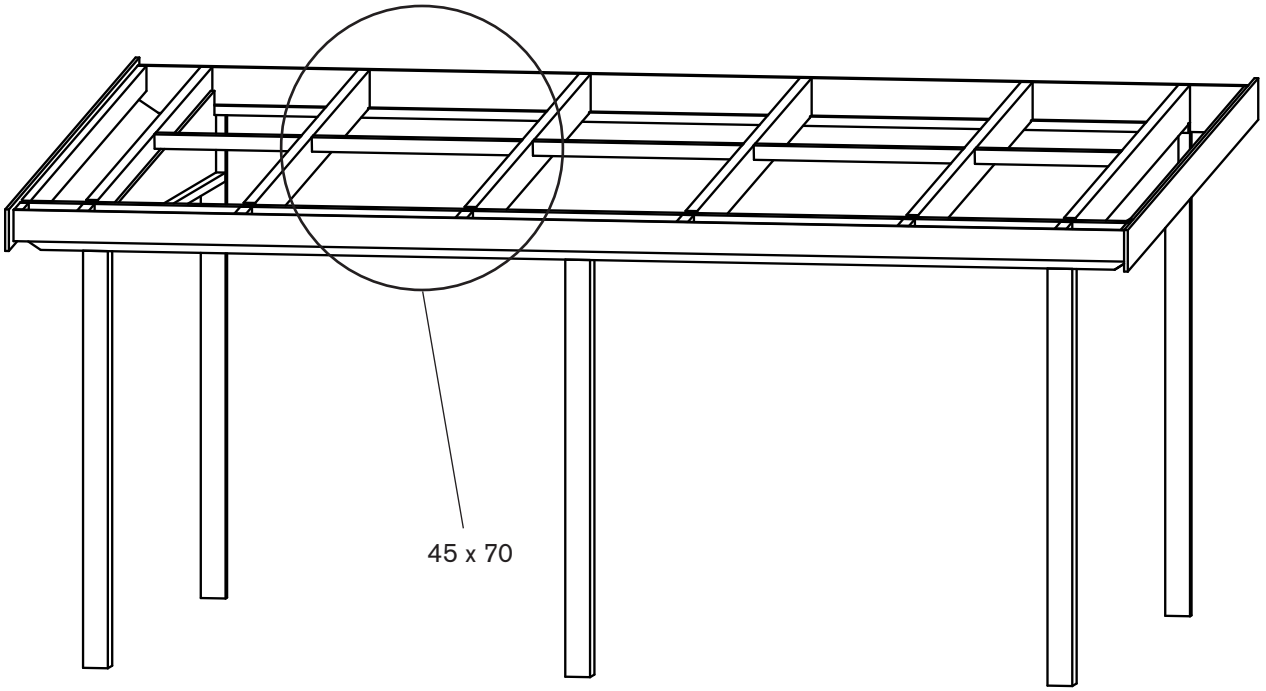
10.



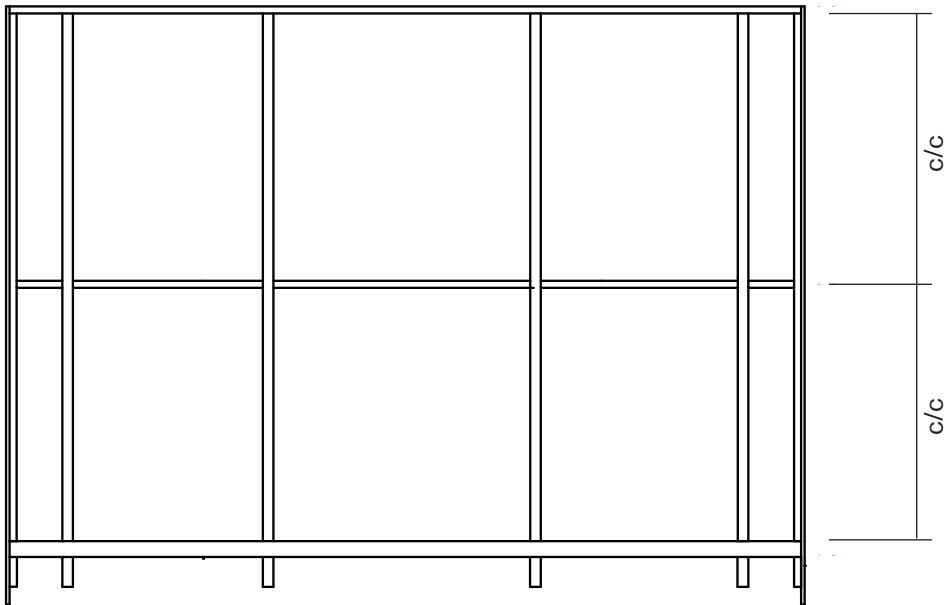
- SE** Där bredden på E5 överstiger 5200 mm levereras denna i 2 delar som kapas på plats för rätt delning.
- NO** Der bredden på E5 overstiger 5200 mm, leveres denne i 2 deler som kappes på stedet for riktig deling.
- DK** Hvis bredden af E5 overstiger 5.200 mm, leveres denne i to dele, som skæres til, så de får den korrekte længde.
- FI** Kun E5:n leveys on yli 5200 mm, se toimitetaan 2 osassa, jotka katkaistaan paikan päällä oikean jaon mukaan.
- GB** Where the width of E5 exceeds 5200 mm, this is supplied in two parts that are trimmed in situ to achieve the correct split.

11.

O: 5,0x70



45 x 70



SE

Såga till kortlingar 45x70 mm mellan takstolarna. Skråskruva med skruv 5.0x70.

Avstånd mellan kortlingar varierar med vilket tak ni väljer. Kanalplasttaken kräver dock alla kortlingar för att på ett säkert sätt klara snölaster av tung blötsnö. Nedanstående är ungefärliga mått som behövs för de olika taken.

10 mm klp-tak c/c på kortlingar 1 m
 16 mm klp-tak c/c på kortlingar 1.5 m
 32 mm klp-tak c/c på kortlingar 1.5 m
 50 mm klp-tak c/c på kortlingar 1.5 m

NO

Sag til kortbjelker 45 x 70 mm mellom takstolene. Skråskru med skrue 5,0 x 70.

Avstanden mellom kortbjelkene varierer med hvilket tak du velger. Kanalplasttak krever imidlertid alle kortbjelkene for å klare lasten av tung, våt snø på en sikker måte. Nedenstående er omtrentlige mål som trengs til de forskjellige takene.

10 mm klp-tak c/c på kortbjelker 1 m
 16 mm klp-tak c/c på kortbjelker 1,5 m
 32 mm klp-tak c/c på kortbjelker 1,5 m
 50 mm klp-tak c/c på kortbjelker 1,5 m

DK

Sag til kortbjelker 45 x 70 mm mellom takstolene. Skråskru med skrue 5,0 x 70.

Avstanden mellom kortbjelkene varierer med hvilket tak du velger. Kanalplasttak krever imidlertid alle kortbjelkene for å klare lasten av tung, våt snø på en sikker måte. Nedenstående er omtrentlige mål som trengs til de forskjellige takene.

10 mm klp-tak c/c på kortbjelker 1 m
 16 mm klp-tak c/c på kortbjelker 1,5 m
 32 mm klp-tak c/c på kortbjelker 1,5 m
 50 mm klp-tak c/c på kortbjelker 1,5 m

FI

Sahaa 45x70 mm:n vaakapuut kattotuolien väliin. Kiinnitä vinoruuvauksella käyttäen ruuvia 5,0x70.

Vaakapuiden väli riippuu kattotyypistä. Kennomuovikattoa varten on kuitenkin asennettava kaikki vaakapuut, jotta se kestävä varmasti määrän lumen painon. Alla ovat likimääräiset mitat eri kattotyyppejä varten.

10 mm:n kennom.katto	Vaakapuiden c/c 1 m
16 mm:n kennom.katto	Vaakapuiden c/c 1,5 m
32 mm:n kennom.katto	Vaakapuiden c/c 1,5 m
50 mm:n kennom.katto	Vaakapuiden c/c 1,5 m

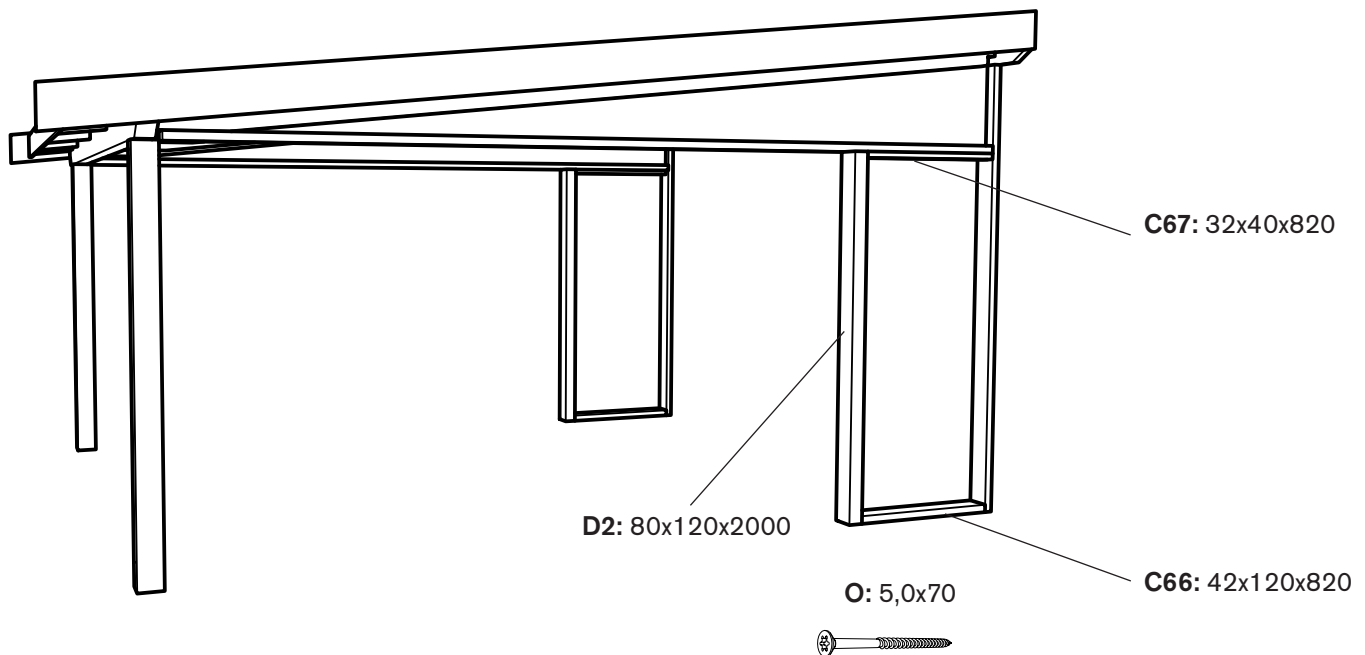
GB

Cut 45x70 mm laths to insert between the trusses. Secure with 5.0x70 screws driven in diagonally.

The spacing between the laths will vary depending on which roof you opt for. However, all corrugated plastic roofs will need laths if they are to safely withstand the loads exerted by heavy wet snow. Below are the approximate dimensions needed for the various roofs.

10 mm corr. plastic roof	c/c spacing of laths 1 m
16 mm corr. plastic roof	c/c spacing of laths 1.5 m
32 mm corr. plastic roof	c/c spacing of laths 1.5 m
50 mm corr. plastic roof	c/c spacing of laths 1.5 m

12.



- SE** Monteras uterum djup 4675 mm med brutet hörn används ej stolpe D2. Se måttskiss
- NO** Monteres hagestue med dybde 4675 mm med brutt hjørne, brukes ikke stolpe D2. Se målskisse.
- DK** Ved montering af udestue med en dybde på 4675 mm med brutt hjørne, skal stolpe D2 ikke bruges. Se målskitse.
- FI** Jos terassin asennussyvyys on 4675 mm ja nurkasta tehdään viisto, tolppaa D2 ei käytetä. Katso mittapiirustus.
- GB** If a conservatory 4675 mm deep with extended corner is being installed, post D2 is not used. See dimensional drawing.

SkånskaByggvaror.se

Box 22238, 250 24 Helsingborg
Tel. 042-210 100
www.skanskabyggvaror.se

Grønt Fokus

Mjåvannsveien 54, 4628 Kristiansand
Tlf. 38 18 18 18
www.grontfokus.no