

SkånskaByggvaror.se®

# Montering och Bruksanvisning Energi fönster & fönsterdörr



Bormaskin/Skruvdragare  
Karmskruv eller Montagehylsa  
Montageverktyg  
Vattenpass  
Tumstock  
Kilar (boardbitar)  
Dreisolering

## Leverans och lagring

Som kund bör du öppna förpackningen inom 7 dagar för att kontrollera varan. Fel eller skada som upptäcks senare efter mottagandet skall snarast - inom skälig tid - anmälas till Skånska Byggvaror. Det skadade eller felaktiga godset får inte användas.

Om fönster ska lagras innan montering ska detta ske på en torr ventilerad plats.

Fönster ska förvaras stående, minst 10 cm över golv.

## Fönstrets placering i väggen

Ett fönster bör monteras i väggens varma del, dvs så långt in i väggen som möjligt. Detta för att få en enklare och säkrare montering samtidigt som risk för kallras och ytkondens minskar. Dessutom sitter fönstret bättre skyddat mot yttre påverkan. Det är dock viktigt att tätning runt fönstret utförs korrekt då annars fukt kan tränga långt in i väggkonstruktionen vid läckage.

## Kondens

*Utvändig kondens:* Kan uppstå på välisolerade fönster med lågt U-värde. Kondensen bildas under kalla klara nätter med hög luftfuktighet. Detta eftersom väldigt lite av värmen inifrån släpps ut genom glaset och ytterglaset blir mycket kallt. Kondensen bildas framför allt nattetid under höstmånaderna och försvinner normalt framåt morgontimmarna.

*Invändig kondens:* Kan uppstå vid dålig cirkulation av varm luft vid fönstrets insida i kombination med hög luftfuktighet. Låg inomhustemperatur, en tät fönsterbräda eller en djup fönstersmyg är vanliga orsaker till invändig kondens.

## Glas

Utsatts glas för snabba temperaturväxlingar skapas termiska spänningar i glaset. Glaset kan då absorbera så mycket värme att det kan spricka.

Mörka persienner eller andra mörka ytor som är placerade nära glasets insida kan absorbera mycket värme.

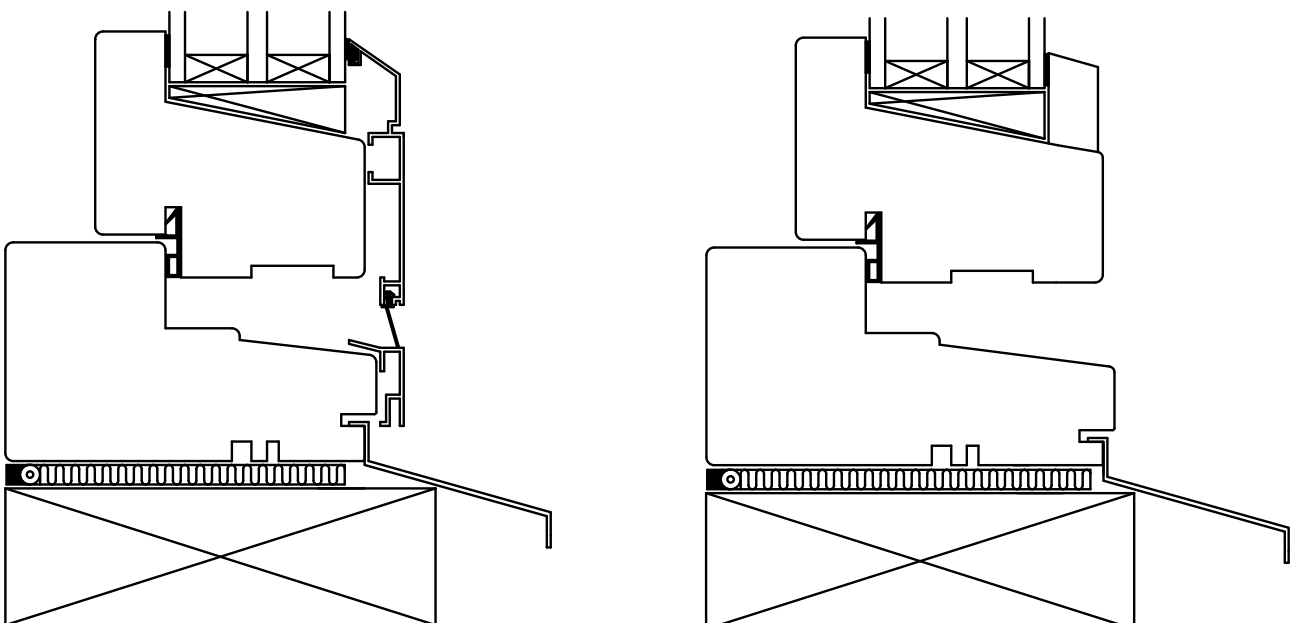
Speciellt utsatt blir glaset om någon del ligger i skugga medan en annan värms upp direkt av solen. Det finns då risk för termiska sprickor.

Dessa sprickor omfattas ej av garantin.

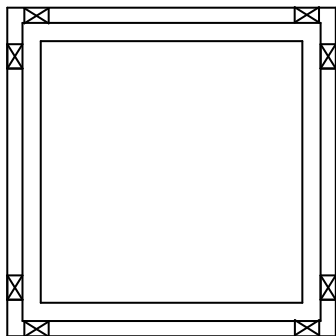
## Montering av fönsterbleck

Fönsterblecket monteras enklast i samband med att fönstret sätts på plats i öppningen. Se bild nedan.

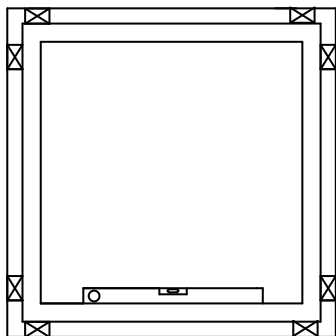
Förborra och skruva fast fönsterblecket.



## Montering



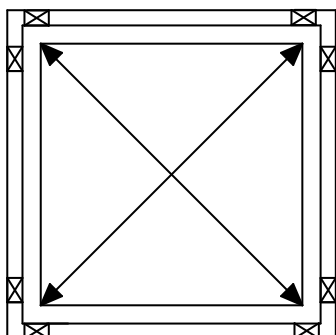
Rensa och rengör öppningen där fönstret ska sitta. Kontrollmät öppningen, denna bör vara ca 20mm större än fönstret.  
Kontrollera med vattenpass att underlaget är i våg. Lägg kilar i botten av öppningen och lyft fönstret på plats. För in fönsterbleck under fönstret enligt bild. Kila fast fönstret.



Väg av med ett vattenpass att karmen sitter i våg och lod.  
Öppna fönstret till spärrläget så de nedre förborrade hålen för karmskraven blir enkelt tillgängliga. Fäst fönstret i de nedre hålen.  
Vi rekommenderar att alltid använda karmskruv eller karmhylsa så att efterjustering kan ske. Vridfönster med bredd 11 eller större ska även fästas i karmskruvshålen upptill och nedtill i karmen.

### **OBS!**

Fasta fönster med "fri form" levereras utan förborrade hål för karmskrav.  
Anpassa infästningen efter väggens möjligheter.



Kontrollmät att karmens diagonaler är lika och att fönstret inte lutar inåt eller utåt. Detta är viktigt för en god funktion. Justera vid behov.

### **Vridfönster:**

Tryck in fönstrets öppningsspärr och öppna fönstret tillräckligt för att de övre hålen ska bli åtkomliga. Fäst med karmskrav eller karmhylsa.  
Fäst till slut eventuella karmskrav mitt på fönstret samt uppåt och nedåt.  
Kontrollera med ett vattenpass att karmsidorna eller över och understycke på karmen inte bågnat inåt eller utåt. Justera karmskrav vid behov.

### **Sideswing:**

Öppna bågen något så att karmskravhålen blir åtkomliga. Börja med att fästa i de övre hålen med karmskrav eller karmhylsa.  
Fäst till slut eventuella karmskrav mitt på fönstret samt uppåt och nedåt.  
Kontrollera med ett vattenpass att karmsidorna eller över och understycke på karmen inte bågnat inåt eller utåt. Justera karmskrav vid behov.

### **Fri form fasta fönster:**

Dessa fönster levereras utan förborrade hål för karmskrav.  
Anpassa infästningen efter väggkonstruktionens möjligheter.

Kontrollera fönstrets funktion. Justera vid behov.

Kapa kilarna i nivå med karmen

Dreva från in och utsidan runt fönstret med mineralull enligt bild.

**OBS!** Fogskum får ej användas.

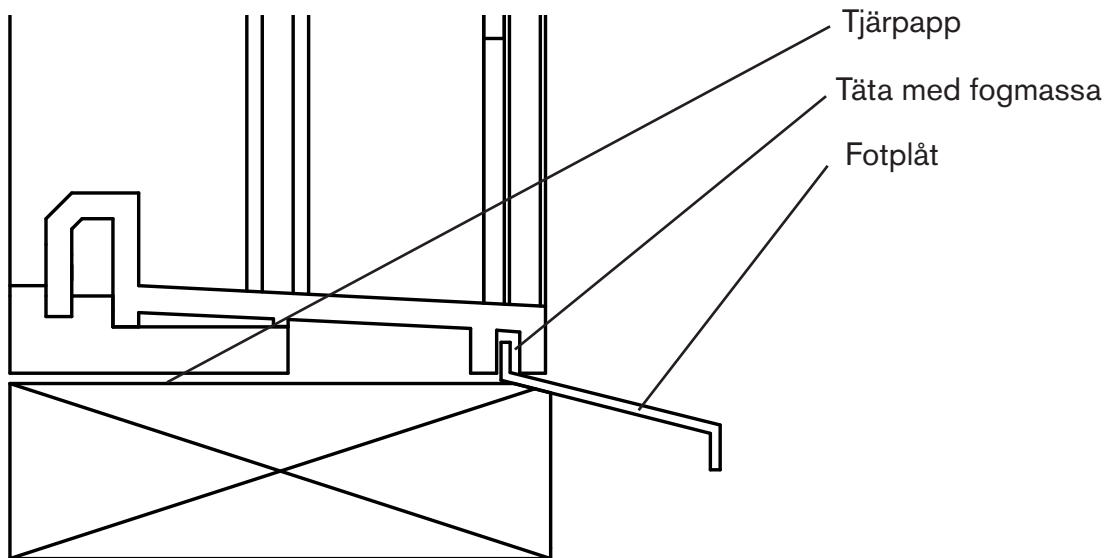
Vid användande av fogskum försvinner möjligheten att efterjustera fönstret.  
Fogskummets expansion kan deformera karmen och påverka funktionen.

Montera foder in och utvändigt. Tänk på att husstommen måste skyddas mot regn och fukt även runt fönstret. Se nedan för olika lösningar. Vid ex murning, målning och putsning måste det inmonterade fönstret skyddas väl.

## Fönsterdörr

### Montering av fotplåt

Fotplåten monteras enklast i samband med att fönsterdörren sätts på plats i öppningen. Se bild nedan. Denna montering rekommenderas för ett tätt montage som både skyddar dörren och väggkonstruktionen bakom.



### Montering

Rensa och rengör öppningen där fönsterdörren ska sitta. Kontrollmät öppningen, denna böra vara minst ca 20mm större än fönsterdörren.

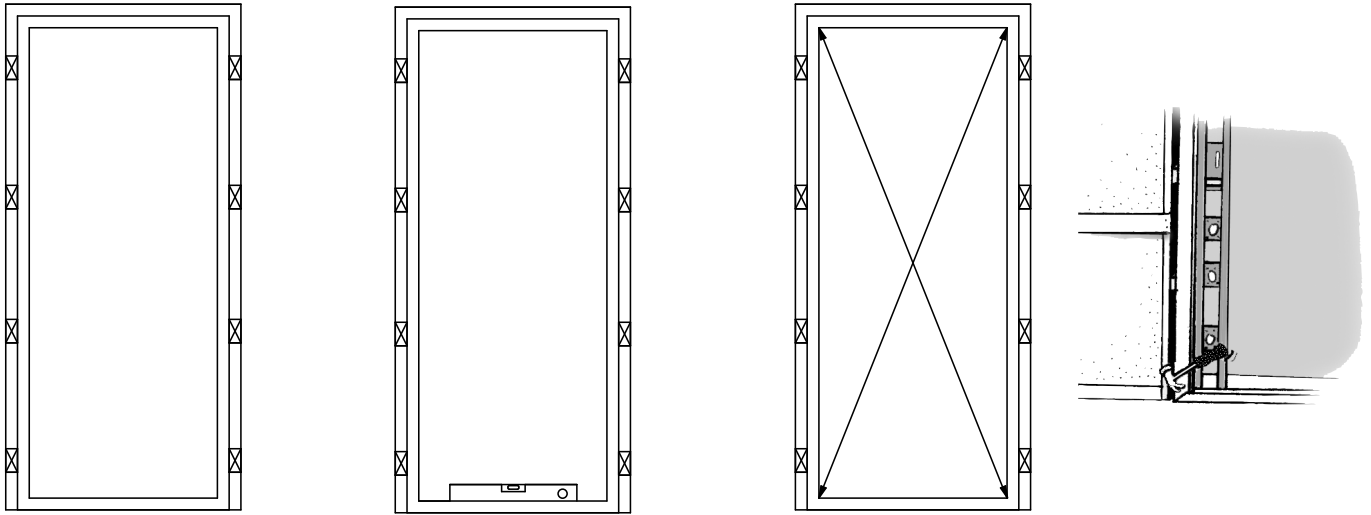
Kontrollera med vattenpass att underlaget i öppningen är i våg. Tröskeln få ej ställas direkt mot betong, använd någon typ av fuktspärr t ex. tjärpapp mellan tröskeln och underlaget.

Väg med ett vattenpass in dörren och kila fast karmen i öppningen. Kilarna placeras i hörnen och i närheten av hålen till infästningarna.

Kontrollera med ett vattenpass att tröskeln är i våg.

Kryssmät karmen för att försäkra att karmsidorna är i lod och att hörnen är vinkelräta.

**VIKTIGT!** Kontrollera även med ett långt vattenpass att karmen inte lutar inåt eller utåt.

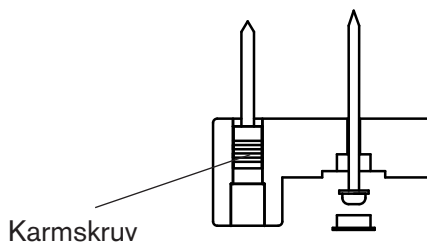


Kontrollera att springan mellan dörr och karm är lika runt om. Justera kilar och karmskruv vid behov. Kontrollera även att dörrbladet och karmen är jämna runt om så dörrbladet ligger an mot tätninglisten lika mycket runt om. Justera kilar vid behov. Efter justering ska dörren löpa lätt och fint vid öppning och stängning.

Skruva fast karmens gångjärnssida. Vi rekommenderar att karmskruv används. Kontrollera att karmsidan är i lod och inte lutar inåt eller utåt, vid behov justera.

Fixera sedan karmsidan på hängningssidan i de förborrade hålen med medföljande bricka och skruv. Se bild

Alla 8 fästpunkter i karmen på gångjärnssidan ska användas.

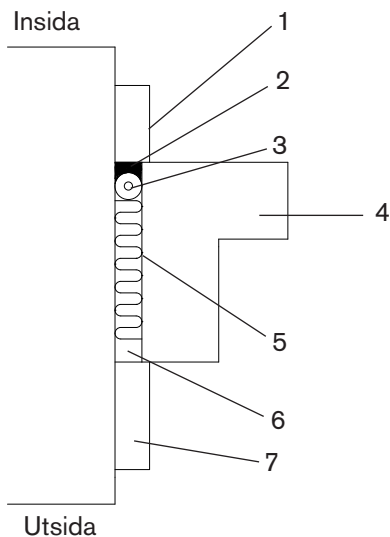


Kontrollera att karmen på låssidan sitter rätt. Justera vid behov. Fäst karmen i väggen på låssidan.

Kontrollera åter att springan mellan dörr och karm är jämn runt om. Vid behov justera karmen med kilar och karm skruvarna. Gångjärnen kan justeras med en så kallad gångjärnknäck. Böj endast den undre delen som är fäst i karmen.

Kapa kilar i nivå med karmen.

Dreva från in och utsidan med mineralull. **OBS! Fogskum får ej användas.** Vid användande av fogskum försvinner möjligheten att efterjustera dörren. Fogskummet expansion kan deformera karmen och påverka funktionen. Undvik att dreva för hårt då karmen kan bukta ut. Montera foder in och utvändigt. Tänk på att husstommen måste skyddas mot regn och fukt även runt fönsterdörren. Se nedan för olika lösningar. Vid ex murning, målning och putsning måste den inmonterade fönsterdörren skyddas väl. Tänk på att montera fotplåt på tröskeln för att skydda isoleringen och husstommen under tröskeln mot regn och fukt.

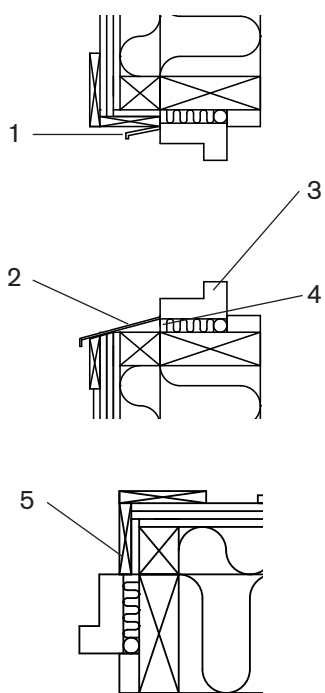


Drevning ska ske runt fönstret enligt bild till vänster.

1. Invändigt foder, används då dold fog önskas
2. Tätfog, mjukfog ska vara ångtätande
3. Bottningslist
4. Fönsterkarm
5. Drevisolering
6. Luftspalt
7. Utvändigt foder, kan även utföras med plåtning etc. Ska skydda mot vatteninträngning från utsidan.

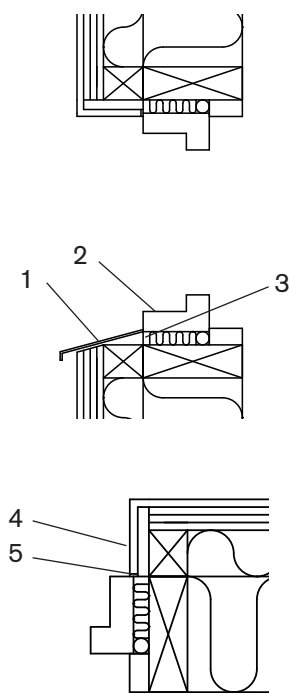
Det är viktigt att fogen mellan karm och vägg utförs så att den fungerar som en förlängning av väggen. Fogen ska från utsidan erbjuda regnskydd, vindskydd, ventilation och dränering. Mot insidan ska fogen stå för lufttätning och ångtätning. Fogen ska även stå för isolering mellan fönster och vägg.

#### Fasad med träpanel



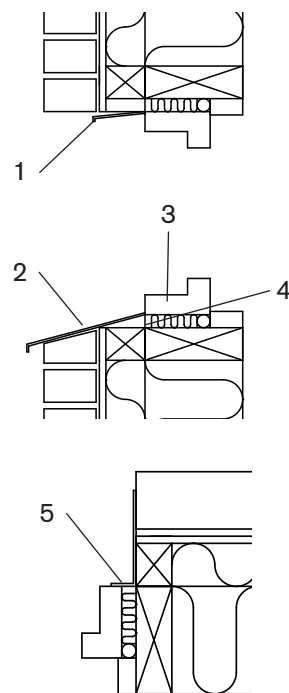
1. Övre droppleck/Täcklist
2. Fönsterbleck
3. Fönsterkarm
4. Luftspalt
5. Smygbräda

#### Putsad fasad



1. Fönsterbleck
2. Fönsterkarm
3. Luftspalt
4. Puts
5. Tätband

#### Fasad med tegel



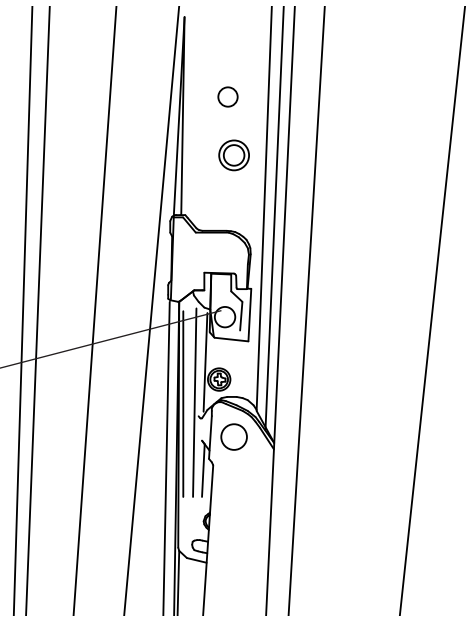
1. Övre droppleck/Täcklist
2. Fönsterbleck
3. Fönsterkarm
4. Luftspalt
5. Sidsmygplåt

### Funktion:

#### Vridfönster:

För att öppna fönstret helt måste öppningsspärren tryckas in samtidigt som fönstret öppnas. Spärren slår i igen när fönstret slagits helt runt.

Öppningsspärr

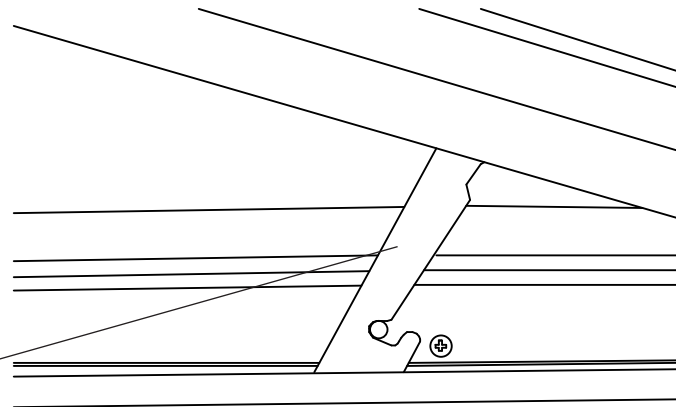


#### Sidesvingfönster:

För att öppna fönstret helt måste öppningsspärren tryckas ned och i sidled för att lossa från haken samtidigt som fönstret öppnas. Spärren slår i igen när fönstret slagits helt runt.

Vid behov kan öppningsspärren behöva böjas ned något för att greppa i tappen på rätt sätt.

Öppningsspärr



#### Skötsel:

Kontrollera årligen målade ytor. Har en spricka uppkommit ska denna omedelbart lagas genom att lägga på bättringsfärg.

Utvändig rengöring av karm och omgivande foder ska göras regelbundet med ljummet vatten och såpa. Gångjärn, vridbelag och andra beslag kontrolleras, rengörs och smörjs in med olja regelbundet.

#### Sideswing:

För att bibehålla god funktion i swingbeslaget bör det regelbundet smörjas in med teflonspray.

#### Glas:

Vanlig fönsterrengöring görs med fönsterputsmedel eller T-röd utspädd i vatten.

För mer hårdtsittande smuts, använd ren alkohol eller polera med tandkräm utspädd i vatten.

Var försiktig med att använda metallskrapor eller liknande som kan repa glaset.

Använd ej petroluembaserade rengöringsmedel.

Använd ej heller starka syror eller starkt basiska ämnen då dessa kan etsa i glaset.

## Justering av gångjärn på Energi Fönsterdörr:

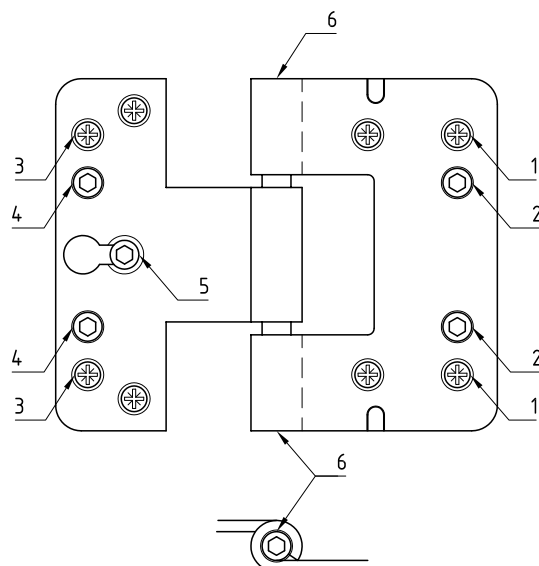
Kontrollera att du har alla nödvändiga verktyg innan du påbörjar justeringen:

- En stjärnskruvmejsel med bits PZ2
- Insexnycklar 4 och 5 mm



### Sidojustering av gångjärn (karmsidan)

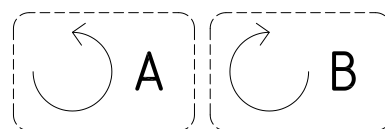
- 1.1. Börja justeringen på karmsidan, Lossa Skruv 1 ca 2-3 varv. PZ2 bits.
- 1.2. För att öka gapet, Vrid Skruv 2 moturs (fig.A). Använd en 5 mm insexnyckel.
- 1.3. För att minska gapet, Vrid Skruv 2 medurs (fig. B).
- 1.4. Spänn åter Skruv 1.



### Sidojustering av gångjärnen (dörrsidan)

Om justering på karmsidan inte är tillräcklig, är det även möjligt att justera på dörrsidan.

- 2.1. Lossa Skruv 3 ca 2-3 varv. PZ2 bits. Lossa även spärrhaken nr 5 i figuren. Använd en 4 mm insexnyckel.
- 2.2. För att öka gapet, Vrid Skruv 4 moturs (fig. A). Använd en 5 mm insexnyckel.
- 2.3. För att minska gapet, Vrid Skruv 4 medurs (fig. B).
- 2.4. Spänn åter Skruvarna 3 och 5.



### Höjdjustering av gångjärn (höja eller sänka dörrbladet)

- 3.1. För att justera dörrbladets höjd lossas övre Bult 6. Använd en 5 mm insexnyckel.
- 3.2. För att lyfta dörrbladet, skruva undre Bult 6 medurs (fig. B).
- 3.3. För att sänka dörrbladet, skruva undre Bult 6 moturs (fig. A).
- 3.4. När önskad justering uppnåtts lås övre Bult 6. OBS! Spänn inte för hårt. Sluta spänna när du känner ett motstånd.

### Garantier:

- 10 år Produktgaranti från inköpsdatum.
- 5 år Garanti på färg. (Gäller fönster och fönsterdörrar med träutsida)
- 10 år Isolerglasgaranti från tillverkningsdatum stämplat i kassetten.

Garantierna gäller endast om fönstret monterats och underhållits enligt monteringsanvisningen. Garantin gäller reparation eller ersättning av felaktig produkt på grund av material- eller fabriktionsfel.

Isolerglasgarantin gäller mot kondens i glaskassetten på grund av att luft kommit in mellan glaset.

Trasigt eller sprucket glas omfattas ej av produktgarantin.

**SkånskaByggvaror.se**

Box 22238, 250 24 Helsingborg  
Tel. 042-210 100  
www.skanskabyggvaror.se