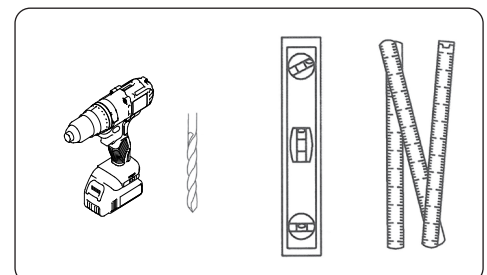
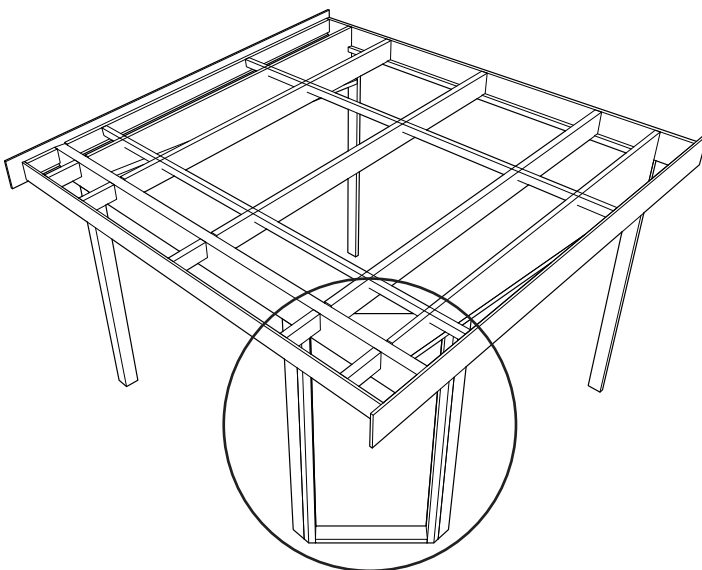
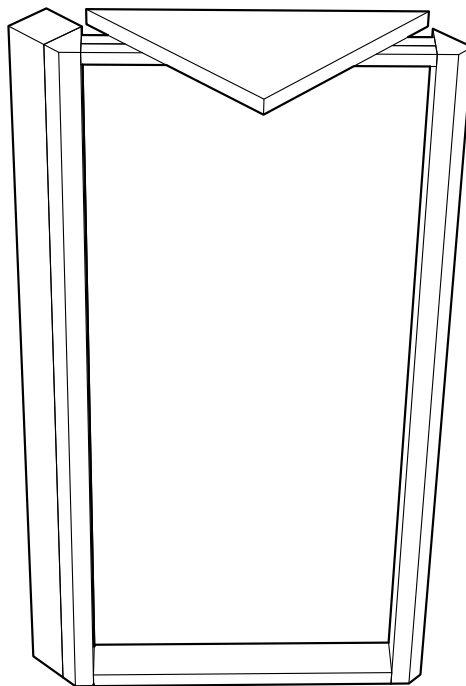


# Brutet hörn

Brutt hjørne / Viisto kulma/ Broken corner

Monteringsanvisning  
Monteringsvejledning  
Asennusohje  
Fitting Instructions



**SE**

1. Mät ut placeringen på stolparna enligt bild.
2. Limma och skruva ihop vinkelstolparna med stolparna.
3. Montera reglar i topp och botten.
4. Montera täckskiva

**NO**

1. Mål plasseringen av stolpene ifølge figuren.
2. Lim og skru sammen vinkelstolpene med stolpene.
3. Monter tverrliggere i topp og bunn.
4. Monter dekkplaten

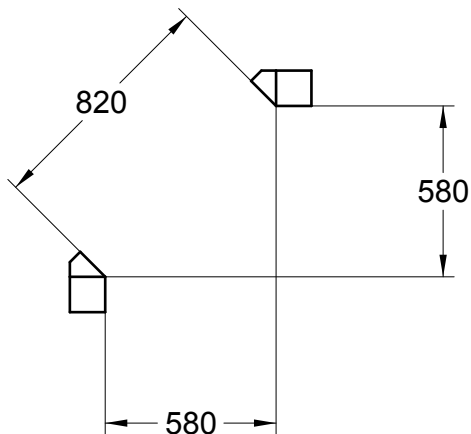
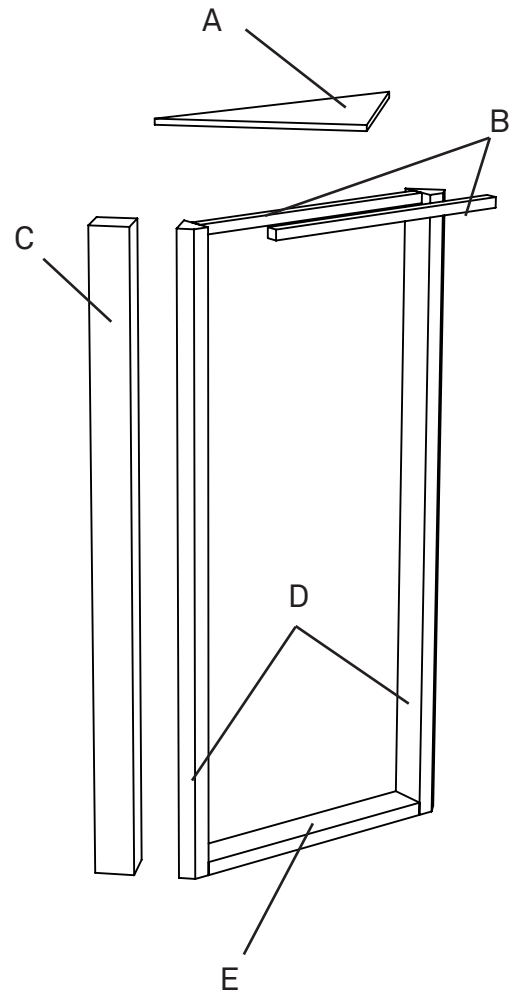
**FI**

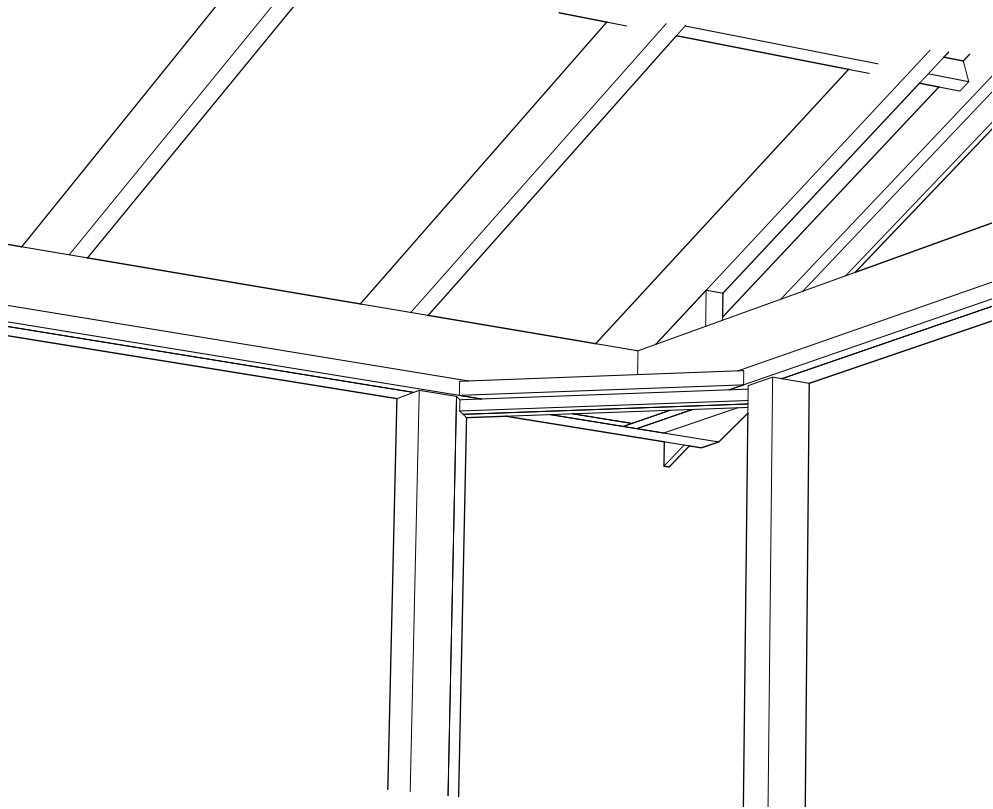
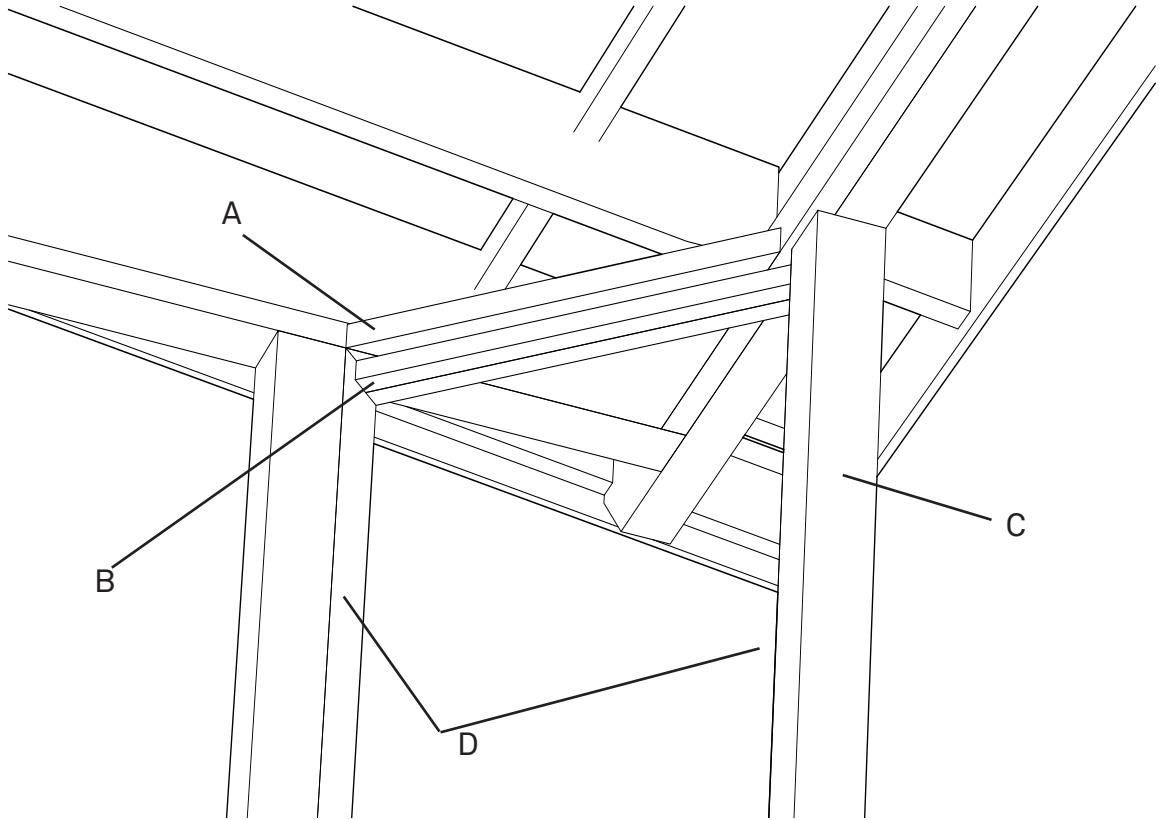
1. Mittaa tolppien sijainti kuvan mukaisesti.
2. Yhdistä kulmatolpat tolppiin liimaamalla ja ruuvaamalla.
3. Asenna ylä- ja alatuki puut.
4. Asenna kansilevy

**GB**

1. Place the posts in accordance with the measurements in the illustration.
2. Secure the angle fillets to the posts with glue and screws.
3. Fit the studs to top and bottom.
4. Mount the cover plate

#		Pcs
A	Täckskiva Brutet hörn 40x700x700	1
B	Regel Fast parti 32x40x820	2
C	Stolpe Limträ 120x120x2000	1
D	Vinkelstolpe 120x45°x2000	2
E	Regel Fast parti 42x120x820	1





SE

**OBS!** Ska en öppningsbar vädringslucka monteras i stommen, tänk på följande.

För att vädringsluckan ska linjera korrekt, montera regeln ovanför luckan 5 mm innanför stolparna/ överliggaren. Alternativt gör 5 mm djupa urtag för gångjärnen.

NO

**OBS!** Husk følgende når en lufteluke som kan åpnes, skal monteres i reisverket.

For at luftvinduet skal stå i riktig linje monteres regelen ovenfor vinduet 5 mm innenfor stolpene/ overliggøren. Alternativt lages 5 mm dype sport til hengsler.

FI

**HUOM!** Jos runkoon asennetaan avattava tuuletusluukku, ota huomioon seuraavat.

Varmista, että tuuletusluukku tulee oikeaan linjaan, asentamalla luukun yläpuolinen tukipuu 5 mm tolppien/yläpalkin sisäpuolelle. Vaihtoehtoisesti voit tehdä 5 mm:n syvyiset kolot saranoita varten.

GB

**NOTE!** If an openable ventilation flap is to be fitted in the frame, please note the following.

To make sure that the vent window is correctly aligned, recess the fillet above the window so that it is 5 mm in from the studs/header. Alternatively, cut 5 mm mortises for the hinges.

