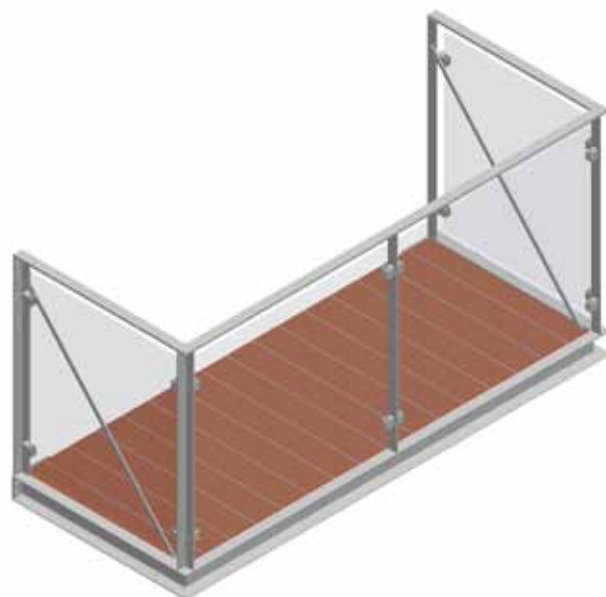


# Monteringsanvisning Balkong Alfa



## **Viktigt!**

Läs igenom hela monteringsanvisningen innan monteringen påbörjas.  
Detta för att ta del av alla de viktiga moment monteringen innehåller.

Observera att vissa av illustrationerna i denna manual kan visa en annan modell än den som levererats. Detta ändrar dock inte monteringsprincipen.

Skånska Byggvaror AB ansvarar inte för monteringen av balkongen.  
Ansvaret ligger helt hos den person eller det företag som har utfört monteringen av balkongen.

Om du är osäker på om din husvägg lämpar sig för montering av balkongen föreslår vi att du kontaktar en hantverkare eller annan fackman för att bedöma om balkongen kan fästas in på ett säkert sätt.

**OBS!** Balkongen levereras i sektioner och är packad på pall.  
På samma pall finns även trallbrädorna i trä. Trallbrädorna ska förvaras torrt och svalt tills de monteras.

## **Diagonalstag**

Balkongen levereras med diagonalstag monterade i sidosektionerna. Dessa får under inga omständigheter monteras bort.

## **Montering**

Balkongen monteras genom att bulta dess 4 hörn in mot väggen. En hålgrupp finns färdigborrad i varje hörn.

Minst 3 förankringspunkter ska användas i balkongens övre hörn  
Minst 4 förankringspunkter ska användas i balkongens nedre hörn.

Förankringsgrupperna A1 och A2 ska tåla en belastning:  
 $V = 5.4 \text{ kN}$  (drag vinkelrät mot fasaden) fördelat på 3 infästningar

Förankringsgrupperna B1 och B2 ska tåla en belastning:  
 $V = 4.0 \text{ kN}$  (drag/tryck vinkelrät mot fasaden) fördelat på minst 3 infästningar  
 $N = 8.0 \text{ kN}$  (tvärlast parallellt med fasad) fördelat på minst 4 infästningar

## **Vilka väggar är lämpliga för balkonger**

Under förutsättning att väggen är i gott skick kan balkonger monteras på de flesta väggtyper.  
Finns någon osäkerhet om väggens lämplighet rekommenderar vi att fackman kontaktas för besiktning av väggen innan montering.

## Montera balkongen i väggen

### Angående fastsättning

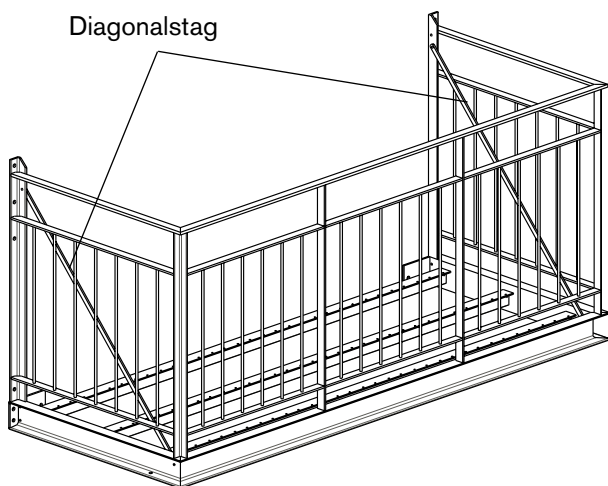
Val av fästdon beror på vilken typ av vägg det gäller (till exempel tegel, lättbetong, betong, trä eller annan typ av vägg).

Det finns många produktalternativ som kan användas för monteringen. Tillverkare som till exempel Hilti eller Fischer, erbjuder flera typer av fästdon - såväl kemankare samt mekaniska fästdon - som uppfyller hållfasthetskraven.

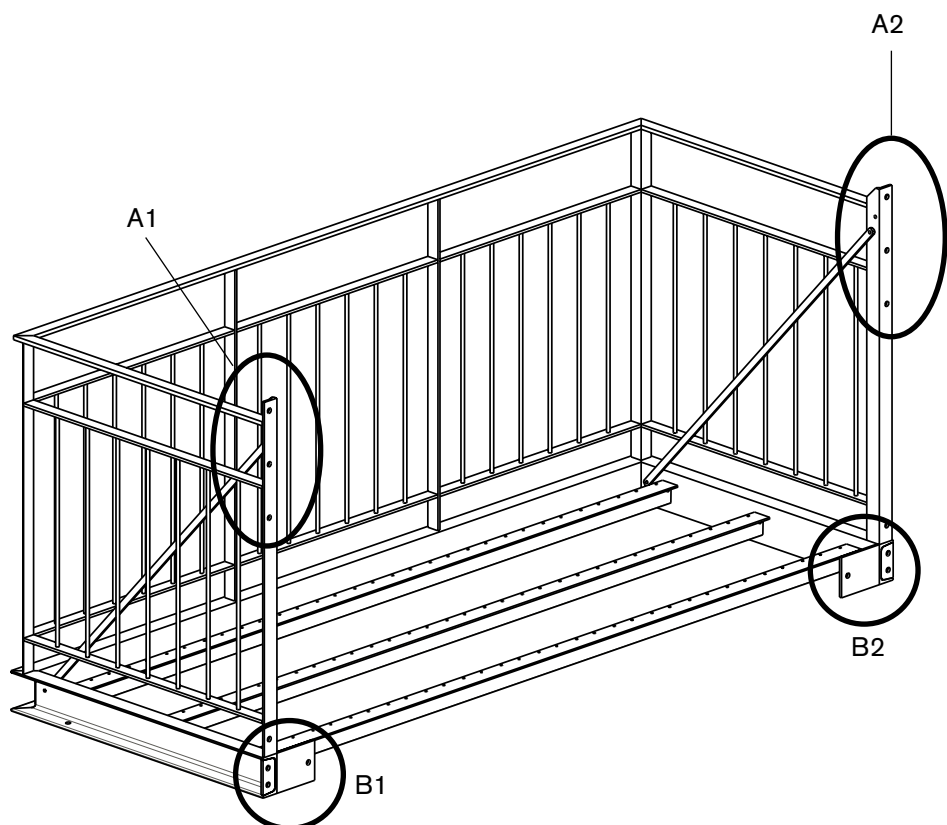
Hitta rätt fastsättning för ditt hem/din fasad i samråd med hantverkare eller din lokala bygghandel.

### Viktigt!

Anvisning som medföljer infästningen (skruv/ankare etc) ska alltid följas.



Hål för förankring



## Montering av golvbrädor

Golvbrädorna monteras enklast när balkongen sitter monterad på väggen. Golvbrädorna fästes i de förborrade hålen i balkongens balkar.

Golvbrädorna skruvas fast underifrån.

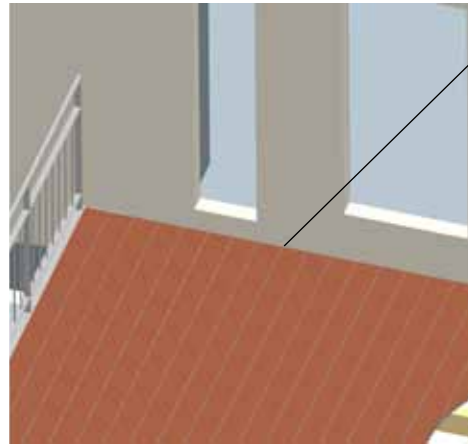
Viktigt!

Golvbrädorna ska förborras så träet inte spricker

Brädorna lägges med ca 5 mm mellanrum. Lägg brädorna från mitten och ut mot sidorna så eventuell tillskärning av de sista brädorna i längsled blir symmetrisk.

Innan montering kapas golvbrädorna i längd så att det blir ett avstånd på 2 cm mellan golvbrädans ända och husväggen. Detta för att regnvatten inte ska ledas direkt in mot fasaden.

Golvbrädorna kan även kapas så de följer eventuellt dörrhål i fasaden.



Avstånd på ca 2 cm mellan golvbrädor och fasad.



## Montering av glas (Gäller balkonger med glasräcke)

Glaset monteras med delar som visas i bifogad ritning nr 500019.

Vi rekommenderar att klämfästen monteras så att glaset kan monteras från själva balkongdäcket. Därför monteras först den hälft av klämfästet som är vänd utåt. När glaset således monteras från balkongdäcket ger det god möjlighet att senare justera t.ex. glasets höjd. Vi rekommenderar att glas-skivorna monteras 40-50 mm över balkongbalken. Två golvbrädbitar kan eventuellt användas som distanser mellan balkongbalk och glas.

Vid ändfäste monteras endast ett klämfäste i varje monteringspunkt. Vid mittfäste monteras samtidigt två klämfästen i varje monteringspunkt. Varje glas skall alltid fästas in med fyra glashållare per glas.

Montera gummikuddar som anges på ritning 500019.

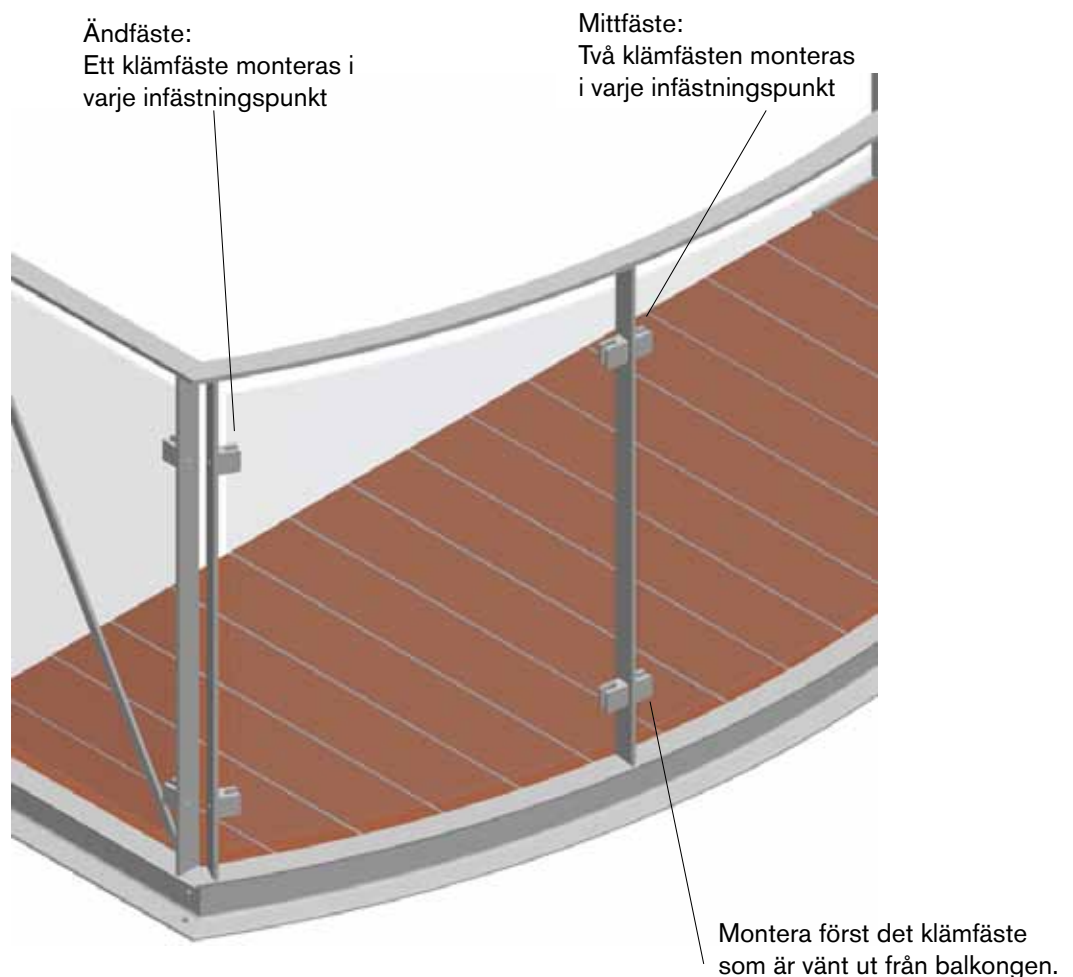
### OBS!

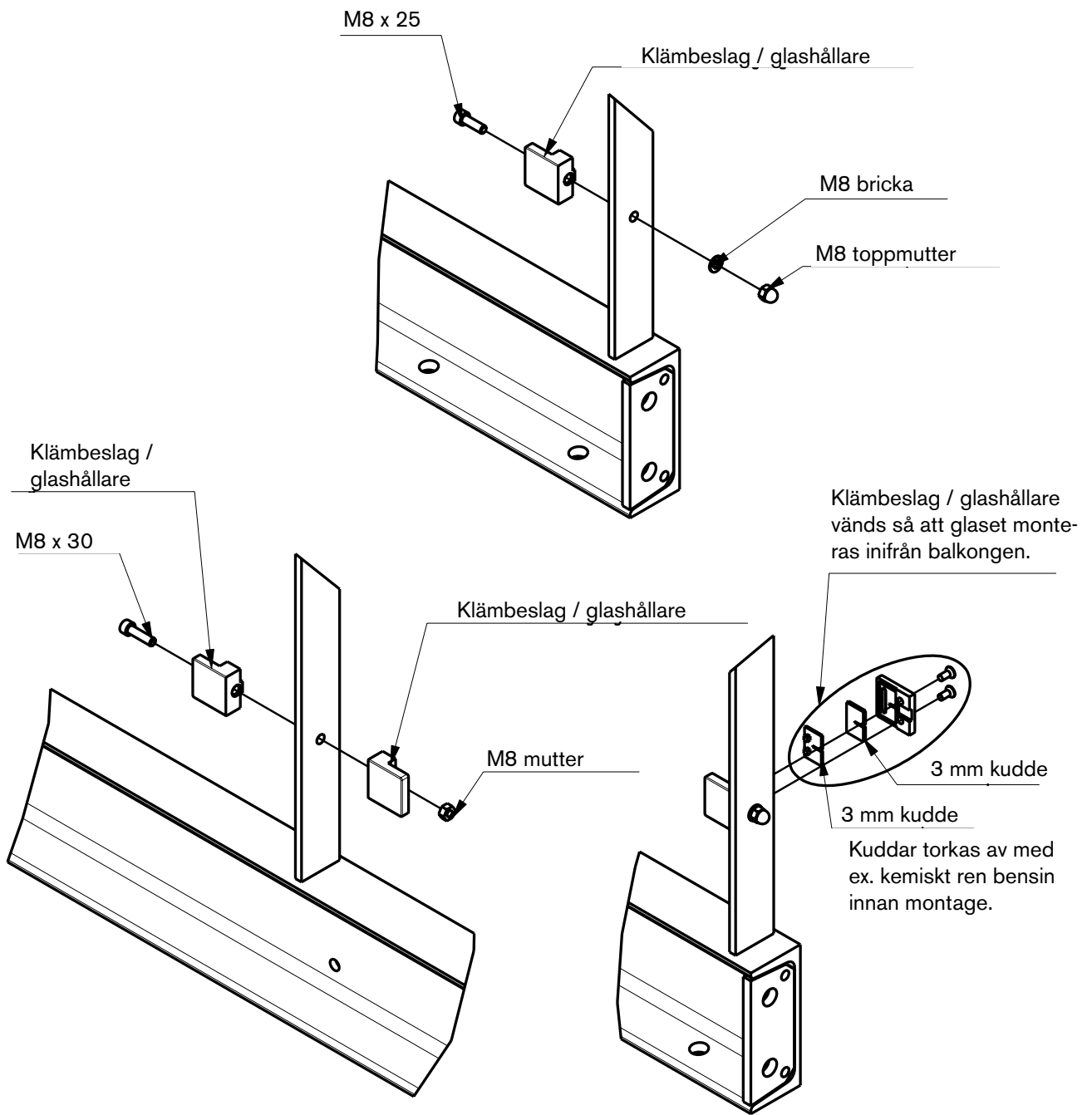
Det kan finnas olika tjocklekar på gummikuddarna.

Balkongen levereras med härdat och laminerat säkerhetsglas.

### OBS!

Säkerhetsglas är mycket tåligt för stötar och slag mitt på glaset men ömtåligt längs kanterna. Glaset måste därför hanteras med stor försiktighet vid montering eftersom det inte tål att få stötar eller slag på kanterna.





## **Skötsel och underhåll**

### **Stål**

Balkongens ståldelar är tillverkade av varmförzinkad stål och kräver ingen särskild skötsel. Eventuell rengöring görs med vatten - eller vatten och mild tvål. Skadas balkongens varmförzinkade yta rekommenderas det att reparera detta med zinkspray (med en zinkhalt på minst 95%).

### **Trä**

Balkongen levereras med golv av lövträ. Detta trä utsätts för stor väderpåverkan och bör behandlas med olja regelbundet.

Välj en olja av god kvalitet som är avsedd för behandling av lövträ.

OBS! Observera att allt lövträ innehåller naturliga färgämnen som i regnväder kan läcka ut ur träet och missfärga saker under balkongen.

### **Glas**

Glas putsas med mild tvållösning eller produkter som lämpar sig för rengöring av glas.

### **Garantier**

10 år garanti på stålkonstruktionen

5 år garanti på ingående trädelar

5 år garanti på glas

Garantierna gäller under förutsättning att produkten monterats och underhållits enligt monteringsanvisningen.

Garantin gäller reparation eller ersättning av felaktig produkt på grund av material eller fabrikationsfel.

Trasigt eller sprucket glas omfattas ej av garantin.

Trä är ett naturmaterial som påverkas av sol och regn och kan innehålla eller över tiden få små sprickor. Naturliga sprickor omfattas ej av garantin.

Garantierna omfattar endast de produkter som levererats av Skånska Byggvaror.

Montering av balkongen är installatörens ansvar och omfattas ej av garantin.

**Tack för att Du valde balkong  
från Skånska Byggvaror**



Box 22238, 250 24 Helsingborg  
Tel. 042-25 30 00, Fax 042-25 30 40  
[www.skanskabyggvaror.se](http://www.skanskabyggvaror.se)