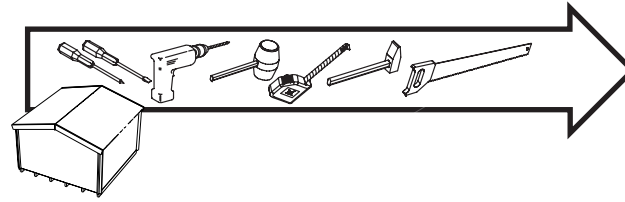
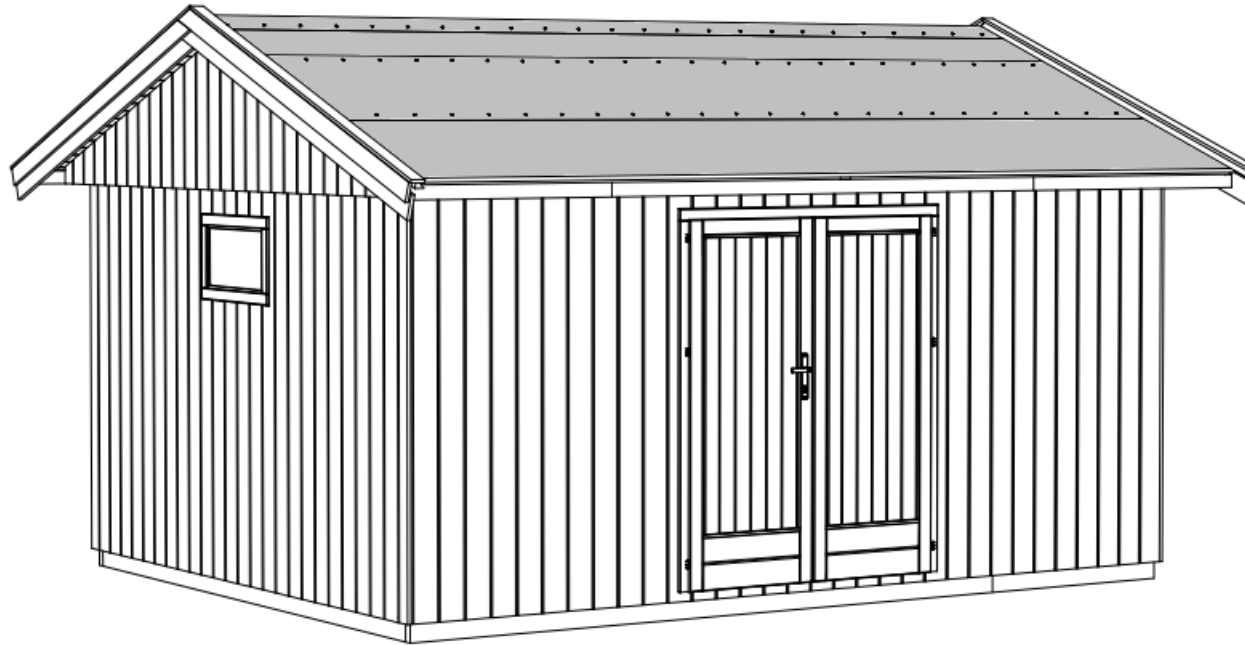


-Nordic 15 2018.02.15.-



19 mm



NORDIC 15

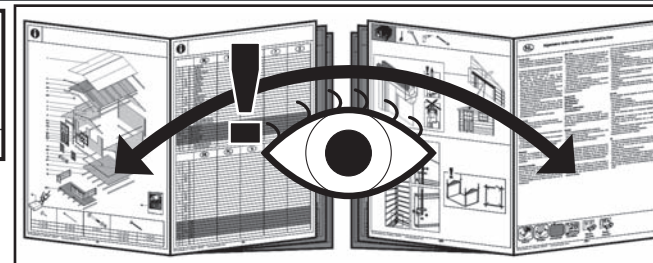
Art.Nr. 456915-(456987)

Ean.Nr. 5999553064889

EUTR-azonosító:
AA5844562



Hout voor Outdoor Life Products blokhutten en tuinhuizen is vooral afkomstig uit gecertificeerde en goed beheerde bossen.
Wood used for our Outdoor Life Products cabins and garden houses is mostly sourced from certified and well-managed forests.
Das Holz für Outdoor Life Products Blockbohlenhäuser und Gartenhäuser wird größtenteils aus zertifizierten Wäldern bezogen.
Les bois pour chalets et maisons de jardin de Outdoor Life Products proviennent en grande partie de forêts certifiées et gérées durablement.



Gartenpro Kft., www.gartenpro.hu - www.outdoorlifegroup.eu
Soproni uti Ipartelep, 9444 Fertőszentmiklós, Ungarn



General information about assembly of log cabins

Dear Customer,

Congratulations on your purchase. Within these assembly instructions and accompanying drawings we describe how to assemble your log cabin, step by step.

You purchased a durable wood product that you will enjoy for years to come. For best results we bring the following points to your attention.

- The pallet contents should be checked within 14 days of receipt and prior to assembly.
- Outdoor Life Group Nederland B.V. cannot be held responsible for any additional costs due to negligent or insufficient check prior to assembly.
- Unpack the wood two days prior to assembly so it can adjust to the areas humidity level.
- Take off the foil and place the planks and beams apart from each other in a place where they are not exposed to sun and rain.
- Check against the included packing list to ensure that all parts are present.
- It is important to restack the log cabin parts if assembly is not or cannot be carried out immediately and to cover it with the foil that served as protection for the pallet so that they are not exposed to sun and rain.
- Do not store the package in a heated room

In case of home deliveries

The log cabin is delivered on a pallet packed in foil. The delivery address must be accessible for lorries with a permissible total weight of 38 tonnes.

Receipt of goods:

Before you sign the delivery manifest of the carrier, you should check the following:

1. Do the details on the delivery manifest correspond with your order?
2. Is the log cabin delivered on a pallet packed in foil?
3. Is any damage visible on the outside?

Important:

If any of the above checks are not satisfactory, this should be marked on the manifest and endorsed by the carrier before you sign for the delivery.

Claims

We take great care in production and packaging in order to deliver a quality product. It can, however, happen that the delivered goods are not satisfactory. If any parts are missing or are damaged in such a way so as they cannot be used, this should be reported in writing or by e-mail or fax to our customer service desk within 14 days.

After Sales

Should you have a complaint, there is an "After Sales form" included in the package. Read the instructions on this form carefully and fill it in with the following information:

- Order number: this is the number under which the order is registered and processed by us. You can find this number on the sticker on the package and on the delivery manifest.
- Production number: this is a number used for the series productions; it starts with the two letters CN or PN. You will find the number on the sticker of the package and/or stamped on the assembly instruction booklet.
- Your name, address and telephone number
- The article number(s) of the part(s) concerned with a report of the complaint. You can fax this completed complaints form together with the delivery note to the fax number below:

Of course you can also contact your dealer.

We will process your complaint carefully and send replacement parts as soon as possible. Complaints concerning materials that have been painted cannot be accepted.

Assembly

- Follow the assembly instructions / drawings carefully.
- It is important to have a foundation for the cabin.
You can choose between
 - A foundation with ring joists
 - Concrete tiles
 - A concrete foundation beam or a concrete floor
- The junction between foundation and log cabin can be sealed with silicone.
- Provide sufficient ventilation in your log cabin.

Useful tips

- Ensure that the base on which the log cabin is placed is firm and level.
- Ensure that the foundation and floor joists are placed several centimetres above ground level.
- Make sure the log cabin is anchored to the base or foundation.
- Remember to insure your log cabin.
- Provide sufficient ventilation in your log cabin.
- Lubricate the lock once a year with graphite powder.
- Use soap to clean the acrylic glass. Never use an abrasive.
- The plastic foil can be used as a damp proof separating layer between foundation and the log cabin.
- During unpacking of the pallet, you must separate the joists and wall logs prior to lifting them up in order to prevent damage to the tongue and groove.

Maintenance

- Prior to the assembly of the log cabin, you have to treat the tongue and groove of the wall parts as well as the floor and roofing parts with a moisture resistant stain. You can use the same stain for protection of the wood of the entire log cabin after assembly. Repeating this treatment regularly will significantly prolong the life of your log cabin.
 - Depending on the local conditions, it is best you treat the inside of the log cabin and the door at least every three years with a moisture resistant stain that is suitable for indoor and outdoor use. For more information contact your supplier.
- Wood is a natural living product. This means that every piece of wood has a different structure and pattern. It is quite normal that deviations can appear in wood; this gives wood its natural charm.

Tolerable deviations:

- Knots grown into the wood
- Knots falling out with a maximum diameter of 4 cm
- Shavings, tree bark on the backside of roof and floor joists, provided that the visible side can be assembled.
- Discolorations (these do not affect the life span)
- Cracks that do not affect the construction
- Resin pouches
- Warping and twisting, provided it does not affect the assembly
- Finger joints in sidewalls as well as doors and windows.

Guarantee

5 year guarantee, excluding hinges and locks.

Not covered by the guarantee are defects resulting from:

- A faulty foundation
- A foundation that is not level
- Non-observance of the assembly instructions
- Insufficient maintenance and use of a non-moisture resistant paint
- Faulty, not competently laid or insufficient roofing material
- Joining wall logs, window and door frames by screws or nails
- Damage as a result of not competently built up or altered installation

- The absence of and/or faulty attached roof anchoring (this is always part of the delivery)
- Natural disasters or other forceful influences
- Wind speeds over force 7 on the Beaufort scale.

Note

- Windows and doors are not offered as standard with real glass. If this does happen, and any glass damage occurs, this cannot be claimed based on the delivery.
- Your log cabin has to be properly anchored against stormy weather conditions
- Insurance of your log cabin is, as a rule, not included in a standard house or household policy. If desired you can insure your cabin against damages from outside, including vandalism and stormy weather. Contact your insurance agent about the possibilities.
- Assembly instructions are included for any additional delivered accessories such as porch, flower box, shutters, and additions.

Important! Possible causes of any occurring problems.

A. Crack forming in the walls:

Wood is alive and adjusts to changing weather conditions. In some areas this situation occurs to an extreme. In extremely dry weather it can occur that a crack appears between some of the wall logs. If this situation arises you have to act as follows:

Step 1: Remove the uppermost part of the doorframe on the inside of the door in order to check if the beam underneath is still leaning on the doorframe. If this is the case, follow steps 2 through 5. If this is not the case, contact Outdoor Life Group Nederland B.V. or your dealer.

Step 2: In order to remove a crack, unscrew the cover of the doorframe on the inside and remove the door and the frame.

Step 3: Using a saw increase the door opening at the top bycm (depending on the size of the crack, but at most 1 cm).

Step 4: If the crack is still present, softly tap with a hammer on the roof above the corner joint (use a rubber hammer) until the wall beams are back in their original positions.

Step 5: Replace door and windows.

B. Roof boards bulging:

Each roof board has to be attached with two nails per joint (side walls and roof beams). If only one nail is used per joint, the roof board will move obliquely and upwards.

C. Damage of tongue and groove

It is possible that the tongue and grooves are partially damaged during transportation. As long as the protection between tongue and groove is guaranteed during assembly, it does not portray a reason to claim. Slight damage to the tongue and groove does not affect the stability of your cabin.

You will find more information concerning log cabins and other wood products on our webpage. (www.outdoorlifeproducts.com)



General information opbygning bjælkehytter

Kære kunde

Et stort tillykke med din anskaffelse. Med hjælp fra denne bygningsinstruktion og medfølgende tegninger beskriver vi trin for trin, hvordan du let kan bygge din bjælkehytte op.

Du har købt et holdbart træprodukt, som du kan nyde i årevis. For det allerbedste resultat gør vi opmærksom på de følgende punkter.

- Varene skal kontrolleres indenfor 14 dage efter modtagelse og før du begynder med opbygning.
- Vi skal gøre dig opmærksom på, at Outdoor Life Group Nederland B.V. ikke er ansvarlig for ekstra opståede udgifter forårsaget af en ufuldstændig kontrol, før du begynder opbygningen.
- Pak træet ud 2 dage før opbygningen, således træet kan vende sig til den omgivende fugtighedsgrad.
- Fjern foliet, læg plankerne og bjælkerne med afstand mellem hver del, på et sted hvor de ikke udsættes for regn eller sol.
- Kontroller ved hjælp af fragtbrevet, pakket i pakken, om varen er komplette.
- Hvis opbygningen ikke kan påbegyndes med det samme, er det vigtigt, at du igen stabler delene plunt på pallen og tildækker det hele med folien, som skal beskytte pallen mod sol og vand.
- Opbevar ikke pakken i et opvarmet rum.

I tilfælde af hjemmel levering

Bjælkehytten leveres på en palle pakket i folie. Afleveringsadressen skal være tilgængelig for en lastbil med en totalvægt på 38 ton.

Ved modtagelse:

Før du underskriver chaufførens fragtbrev, skal du kontrollere følgende:

1. Stemmer de leverede varer overens med oplysningerne på din bestilling?
2. Er pakken leveret på en palle og pakket i folie?
3. Er byggepakken ubeskadiget på ydersiden?

Vigtig:

Hvis ovenfor nævnte ikke er tilfredsstillende, skal du melde dette i fragtbrevet og lade chaufføren udvise enighed heri, før du underskriver fragtbrevet.

Eventuelle reklamationer

Vi sørger på alle måder godt for produktion og pakning for at kunne levere et godt produkt. Det kan dog alligevel hende, at et eller andet ikke svarer til dine forventninger. Er der mangler ved komponenterne eller er de således beskadiget, at en god bearbejdning ikke længere er mulig, skal du inden for 14 dage melde dette til kundeservicen per brev, fax eller e-mail.

Eftersalg

For en eventuel reklamation findes der en "Eftersalgformular" i pakken. Læs vejledningen på formularen omhyggelig og udfyld den derefter med de følgende oplysninger:

- Ordrenummer: er nummeret under hvilket ordren er registreret og håndteret hos os. Dette nummer finder du bl.a. på klistermærket på pakken og på fragtbrevet.
- Prod.nummer: dette er et nummer for serieproduktionen. Det starter med to bogstaver CN... eller PN... Du finder nummeret på klistermærket på pakken og/eller stemplet på monteringsvejledningshæftet.
- Dit navn, adresse og telefonnummer
- Artikelnummeret på komponent (på komponenterne) om hvilke/n det drejer sig, med angivelse af klagen.

Du kan faxe den komplet udfyldte reklamationformular sammen med fragtbrevet til nedenstående faxnummer:

Outdoor Life Group Nederland B.V.

Klientenservice

Lage Akkerweg 13

5711 DD Someren

Nederland

Fax: (+31) (0)493-441510

E-mail: service@outdoorlifegroup.nl

Du kan naturligvis også tage kontakt til din forhandler.

Vi vil behandle din reklamation omhyggelig og sørge for at komponenterne så hurtigt som muligt vil blive efterleveret. Klage over materiale accepteres ikke, hvis materialet allerede er overmalet.

Montage

- Følg nøje bygningsinstruktionen/tegningerne.
- Det er vigtigt at have et fundament til hytten.

Du har valget mellem

- En fundering med ringbjælker
 - Betonfliser
 - En funderingsbjælke af beton eller et betongulv
- Sammenføjningen mellem bjælkehytten og funderingen kan bedst tættes med siliconekit.
- Sørg for tilstrækkelig ventilation i bjælkehytten.

Nyttige tips

- Sørg for, at grunden, som bjælkehytten anbringes på er i vater.
- Sørg for, at den eventuelle fundering og/eller gulvbjælkerne anbringes nogle centimeter over terrænhøjde.
- Sørg for, at bjælkehytten forankres til funderingen eller undergrunden.
- Tænk på at forsikre bjælkehytten.
- Sørg for tilstrækkelig ventilation i bjælkehytten.
- Smør låsen en gang årligt med grafitpulver.
- Rengør kunststofruderne med sæbemiddel, aldrig med skuremiddel.
- En del af indpakningsfoliet kan bruges som fugtafvisende skillelag mellem funderingen og bjælkehytten.
- Når du pakker pakken ud, skal du først separere vægbjælkerne fra plankerne før du løfter disse, således fer og not ligger frit og beskadigelse undgås.

Vedligeholdelse

- For opbygning skal du behandle væg-, gulv- og tagdelene fer og not med fugtregulerende bejdse. Du kan bruge den samme bejdse til træbeskyttelsesbehandling af bjælkehytten efter opbygningen. Ved regelmæssigt at gentage denne behandling bliver bjælkehyttens levetid betydeligt forlænget.
- Indersiden af bjælkehytte og døren behandler du, afhængig af lokale omstændigheder, helst mindst hvert tredje år med fugtregulerende bejdse, som er egnet til både inde og ude. Du kan få mere information hos din leverandør.

Træ er et levende naturprodukt og det betyder, at hvert stykke træ har hver sin struktur og aftegning. Det er normalt, at der forekommer afvigelser i træ. Det giver imidlertid træet sin naturlige charme.

Acceptable afvigelser er:

- kvaster, som er groet fast i træet
- udfaldende kvaster med en diameter på maksimalt 4 cm
- afhovlingspor, bark på bagsiden af tag- og gulvplanker på den betingelse, at de på den synlige side kan bearbejdes til sporene er lukket eller fjernet.
- let falmen (dette påvirker ikke levetiden)
- flænger, som ikke skader konstruktionen
- harpikssække
- fordrejet og buet fremtoning, når det ikke skader brugbarheden/montagen
- fingersamlinger i såvel vægbjælker som eventuelt døre og vinduesrammer.

Garanti

Garanti er 5 år, eksklusiv hængsler, låse og beslag.

Udelukket garantien er fejl, der er opstået pga. følgende:

- en mangelfuld fundering
- en fundering, som ikke er i vatter
- ikke opbygget, som angivet i denne bygningsinstruktion
- utilstrækkelig vedligeholdelse og brug af ikke fugtregulerende maling
- fejlagtig, ikke fagkyndig pålagt eller utilstrækkelig tagbeklædning
- fastskruning eller fastsømning af vægbjælker, vindues- eller dørrammer, der er anbragt under hinanden
- skade, som følge af ikke fagkyndig til-, ind- og/eller ombygning
- en manglende og/eller forkert fastgjort tagforankring (denne indgår altid i leveringsomfanget)
- naturkatastrofer eller anden voldsom indvirkning
- vindstyrke på mere end 7 Beaufort

NB

- Vinduer og døre leveres ikke som standard med rigtigt glas. Er det alligevel sket og der er opstået revner i glasset, kan dette på grundlag af leveringsomfang ikke fordes.
- Havehuset skal forankres mod storm
- Havehuset er ikke som standard forsikret. Hvis det ønskes, kan havehuset forsikres mod udefra kommende beskadigelse, som vandalisme og stormskade. Hent information om mulighederne hos dit forsikringselskab.
- Der medfølger en bygningsinstruktion for eventuel medleveret tilbehør som terrasse, blomsterkasser, skodder og tilbygning.

Vigtigt! Mulige årsager til eventuelle problemer.

A. Dannelse af sprækker i væggene:

Træ er levende og tilpasser sig skiftende vejrostmændigheder. I nogle områder sker dette ekstremt. Det kan forekomme, at der i ekstra tørt vej opstår revner mellem nogle af vægbjælkerne. Du skal da foretage dig følgende:

Trin 1: Fjern den øverste liste fra rammen på indersiden af døren, for at undersøge om den overliggende vægbjælke støtter på dørarmen. Er dette tilfældet, skal du følge trin 2, 3, 4 og 5. Er dette ikke tilfældet, skal du kontakte Outdoor Life Group Nederland B.V. eller din forhandler.

Trin 2: For at kunne fjerne en sprække, skruer du dørarmens afdækningsliste af på indersiden og tager døren ud af rammen.

Trin 3: Gør doråbningen ...X...cm større (afhængig af størrelsen på sprækken, men maksimalt 1 cm) på oversiden vha. en sav.

Trin 4: Hvis sprækken stadig er synlig, slår du let på taget over hjørnesammenføjningen med en hammer (brug en gummihammer), indtil vægbjælkerne igen er anbragt som oprindeligt.

Trin 5: Sæt dor og ramme tilbage på plads.

B. Tagplanker hæves:

Tagplanker skal fastgøres med 2 søm per fastgørelsespunkt (sidevæg og tagoverligger). Hvis der kun bruges 1 søm per fæstningspunkt, kan tagplanker stå skråt opad.

C. Beskyttelse af fer og not

Fer og not kan muligvis blive delvis beskadiget under transport. Så længe overdækningen mellem fer og not er garanteret ved montage, er dette ingen grund til en reklamation. En let beskadigelse af fer og not har ingen indflydelse på husets stabilitet.

Mere generel information om havehuse og træprodukter finder du på vores webside. (www.outdoorlifeproducts.com)



Allmän information för bygge av timmerstuga

Bästa kund

Gratulerar till ditt köp. I denna byggnadsbeskrivning och dess tillhörande ritningar beskriver vi steg för steg hur du går tillväga för att enkelt bygga upp din nya stuga.

Du har köpt en hållbar träprodukt som kommer att ge dig mycket glädje under många år. För att du ska få ett så bra resultat som möjligt ber vi dig att uppmärksamma följande punkter.

- Varorna måste kontrolleras innan uppbyggnaden påbörjas, inom 14 dagar efter mottagandet.
- Tänk på att Outdoor Life Group Nederland B.V. inte bär ansvar för extra kostnader som kan tillkomma på grund av en ofullständig kontroll före uppbyggnaden.
- Packa upp träet två dagar före uppbyggnaden, så att det hinner anpassa sig till omgivningens luftfuktighet.
- Avlägsna foliet och placera ut plankorna och balkarna, lite utspridda, på en plats där de inte utsätts för vare sig regn eller sol.
- Kontrollera med hjälp av stycklistan, som bifogats paketet, att din beställning är komplett.
- Skulle du inte kunna sätta igång med uppbyggnaden direkt är det viktigt att du åter lägger upp delarna plant på lastpallen och sedan täcker över denna med skyddsfoliet så att varken vatten eller sol kan tränga in.
- Förvara inte paketet på en uppvärmd plats

Vid hemleverans

Timmerstugan levereras på en lastpall, inpackad i folie. Leveransadressen måste vara åtkomlig för lastbil med en totalvikt på 38 ton.

Vid mottagandet:

Innan du skriver på speditiörens fraktsedel måste du kontrollera följande:

1. Stämmer de mottagna varorna överrens med din beställning?
2. Är paketet levererat på en lastpall och inpackat i folie?
3. Är byggsatsen oskadad på utsidan?

Viktigt:

Skulle något av ovannämnda inte uppfyllas måste det meddelas på fraktsedeln samt kontraheras av speditiören innan du undertecknar fraktsedeln.

Eventuella reklamationer

Vi lägger ner stor möda på produktion och förpackning för att produkten vi levererar ska vara så bra som möjligt. Trots detta kan det hända att en produkt inte motsvarar dina förväntningar. Om det saknas delar eller om delarna är så pass skadade att det inte är möjligt att använda dem, ska du meddela detta skriftligen inom 14 dagar till kundtjänst per fax eller e-post.

After Sales

I paketet finns ett särskilt "After Sales-formulär" att använda vid en eventuell reklamation. Läs noga anvisningarna på formuläret och fyll i följande uppgifter:

- Ordernummer: Ordernummer är det nummer under vilket din beställning har registrerats hos oss. Du kan bland annat finna detta nummer på förpackningens etikett eller på följesedeln.
 - Prod.nummer: Detta är ett serieproduktionsnummer som börjar med två bokstäver CN... eller PN... Du hittar numret på paketets etikett och/eller stämplat på monterings- och instruktionshäftet.
 - Ditt namn, din adress samt ditt telefonnummer
 - Artikelnumret på berörd/a del/ar, med omnämning av klagomålet.
- Faxa det ifyllda reklamationformuläret tillsammans med följesedeln till nedanstående faxnummer:

Självklart kan du även kontakta din leverantör.

Vi behandlar din reklamation efter alla konstens regler och ser till att delarna så snart som möjligt levereras på nytt. Observera att klagomål på varor som redan har bestukits inte accepteras.

Montering

- Följ noga byggnadsinstruktionerna/ritningarna.
- Det är viktigt att ha ett fundament till stugan. Du kan välja mellan
 - Ett fundament med ramstycke
 - Betongplattor
 - En grundbalk eller ett betonggolv
- Det bästa är att täta med silikonkitt mellan timmerstugan och fundamentet.
- Sörj för god ventilation i timmerstugan.

Nyttiga tips

- Se till att underlaget som timmerstugan placeras på är helt vågrätt.
- Se till att fundamentet och/eller golvbalkarna placeras ett par centimeter över marknivån.
- Se till att timmerstugan förankras i fundamentet eller underlaget.
- En del av förpackningsfoliet kan du använda som fuktskyddande lager mellan fundamentet och timmerstugan.
- När du packar ur paketet bör du först särskilja väggbalkarna och plankorna innan du lyfter upp dem, så att spont och not ligger fritt och skador kan förebyggas.

Underhåll

- Före uppbyggnaden av timmerstugan ska du behandla väggdelarnas not och spont, samt golv- och takdelarna med fuktreglerande bets. Samma bets kan du använda som träskydd för behandling av hela timmerstugan efter uppbyggnaden. Genom att upprepa denna behandling regelbundet kan du förlänga stugans livslängd betydligt.
- Timmerstugans innersida och dörr behandlar du, beroende på platsens yttre förhållanden, helst minst var tredje år med fuktreglerande bets, som passar såväl inne som ute. För mer information kan du vända dig till din leverantör.

Trä är en naturprodukt som lever, vilket innebär att varje trästycke har sin egen struktur och sitt eget mönster. Det är normalt att det förekommer olikheter i träet, vilket också bidrar till dess naturliga charm.

Tillåtlagna olikheter är:

- kvistar som har vuxit fast i träet
- utfallande kvistar med en diameter på max 4 cm
- hyvelrester, bark på baksidan av tak- och golvtrå, på villkor att framsidan kan bearbetas slätt.
- lätta missfärgningar (dessa påverkar inte livslängden)
- sprickor som inte påverkar konstruktionen
- kådlåpor
- skevhet och förvriddning, så länge inte bearbetningen/monteringen påverkas
- fingerskarvar i såväl väggbalkar som eventuellt dörrar och fönster.

Garanti

- 5 års garanti, exklusive lås- och upphängningsanordningar.
- Defekter som uppkommit till följd av följande orsaker täcks inte av garantin:
- ett felaktigt uppbyggt fundament
 - ett fundament som inte är vågrätt
 - ej uppbyggd som angivet i denna byggnadsbeskrivning
 - otillräckligt underhåll och användning av en ej fuktreglerande färg
 - felaktig, ej fackmässigt lagd taktäckning
 - fastskruvande eller spikande av flera lager väggbalkar, fönster- eller dörrkamar
 - skador till följd av ej fackmässig till-, in- och/eller kringbyggnad
 - en felande och/eller felaktigt fäst takförankring (denna ingår alltid i leveransomfånget)
 - naturkatastrofer eller annan våldsamt inverkan
 - vindhastigheter på mer än 7 Beaufort.

OBS

- Dina dörrar och fönster levererades ej standardmässigt med äkta glas. Om detta tillfälligt skulle förekomma, och fönsterrutorna har korsats, så kan detta inte fördras på grundval av leveransomfånget.
- Ditt lusthus måste vara stormsäkert förankrat
- Ditt lusthus är inte standardförsäkrat. Om du vill kan du försäkra din stuga mot skador utifrån, såsom vandalism och snöskador. Fråga ditt försäkringsombud om vilka möjligheter som finns.
- För eventuellt medlevererade tillbehör såsom terrass, blomlådor, luckor och tillbyggnader finns en bifogad byggnadsinstruktion.

Viktigt! Möjliga orsaker till potentiella problem.

A. Bildande av springor i väggarna:

Trä är ett levande material som anpassar sig till skiftande väderförhållanden. I vissa områden kan resultatet bli extremt. Vid väldigt torrt väder kan det uppstå håligheter mellan enstaka väggbalkar. I sådana fall går du till väga så här:

Steg 1: På insidan av dörren tar du bort den översta ramlisten för att se efter om den överliggande väggbalken lutar mot dörrkarmen. Om så är fallet går du vidare till steg 2, 3, 5 och 5. Om inte, kontaktar du Outdoor Life Group Nederland B.V. eller din leverantör.

Steg 2: För att ta bort springan skruvar du av dörrkarmens inre täcklister och avlägsnar dörren och karmen.

Steg 3: Förstora dörröppningen på ovasidan ...x... cm med hjälp av en såg (beror på springans storlek, men max 1 cm).

Steg 4: Om springan fortfarande finns kvar, slår du lätt med en hammare på taket ovanför dörrfogen (använd en gummihammare) till dess att väggbalkarna åter är i ursprungligt tillstånd.

Steg 5: Bygg åter in dörr och fönster.

B. Takbrädet välver sig uppåt

Takbrädet måste fästas med 2 spikar per fästpunkt (sidovägg och takås). Om det endast spikas med en spik per fästpunkt kan takbrädet börja luta snett uppåt.

C. Skador på spont och not

Det kan hända att spont och not partiellt skadas under transporten. Så länge skyddet mellan spont och not garanteras under monteringen utgör det inte någon grund för reklamation.

En lätt skada på spont och not påverkar inte husets stabilitet.

För ytterligare information om timmerstugor och träprodukter, besök oss på: www.outdoorlifeproducts.com

1 Generelt



Les monteringsanvisningen grundig før du går i gang med å sette sammen huset!

- La huset være innpakket og oppbevar det på et tørt sted, ikke i direkte kontakt med bakken og godt beskyttet mot vær og vind (fuktighet, solskinn osv.), helt frem til det skal monteres. Huspakken må ikke oppbevares i et oppvarmet rom!
- Når du skal bestemme hvor hagehuset skal stå, må du ta hensyn til at det ikke bør utsettes for ekstreme værforhold (områder med kraftig snøfall eller sterk vind); ellers må du feste det med forsterkning til bakken.

Dette huset er fremstilt av høykvalitets furu og leveres ubehandlet. Dette huset har gjennomgått en grundig inspeksjon. Dersom du likevel skulle ha grunn til reklamasjon, ber vi deg fylle ut kontrollskjema og sende det sammen med kjøpsbeviset og kvitteringen til forhandleren.

OBS: Sørg for å oppbevare all dokumentasjon som følger med huspakken! Husets serienummer er oppført på kontrollskjema. Vi kan kun behandle en reklamasjon dersom du sender husets serienummer til forhandleren!

Garantien dekker ikke:



Garanti

- Særegenhet i treverket som et naturlig materiale
- Deler av huset som er blitt malt (behandlet med trebevaringsmidler)
- Deler av huset som inneholder hele kvister som ikke representerer en fare for husets stabilitet
- Variasjoner i fargetone som er forårsaket av forskjeller i trestrukturen og som ikke har betydning for treverkets levetid
- Deler av huset som sprekker (på grunn av tørking) små sprekker/riss som ikke er gjennomgående og som ikke påvirker husets struktur
- Deler av vridd tre som likevel kan monteres
- Tak- eller gulvplank som på skjulte overflater kan oppvise uhøvlede områder, fargeforskjeller og vankant
- Reklamasjoner fordi huset er blitt montert på ukyndig måte eller fordi huset siger på grunn av ukyndig utført fundament
- Reklamasjoner fordi det er blitt gjort endringer på huset på eget initiativ, som f.eks. formendringer på deler av tre eller dører/vinduer på grunn av ukyndig behandling av treverket; at stormavstivere er festet for stramt, dørkarmen er blitt skrudd inn i veggstokker osv.

Reklamasjonene som dekkes av garantien er begrenset til å omfatte erstatning av manglende/feil materiale. Alle andre krav utelukkes!

Maling og vedlikehold av hagehuset

Tre er et naturlig materiale som vokser og tilpasser seg i forhold til værforholdene. Større eller mindre sprekker, fargeforskjeller og endringer samt ulikheter i treets struktur er ikke feil, men et resultat av treets vekst og en særegenhet i treverket som et naturlig materiale.

Ubehandlet treverk (unntatt bærebjelker i fundamentet) blir grått hvis det blir værende ubehandlet over tid og kan bli blått og begynne å råtne. For å beskytte treverket i hagehuset, må det før montering behandles med grunning.

Alle deler må behandles med grunning (f. eks. Visir) på alle sider (innvendig og utvendig), laftespor, not og fjær, før montering.

- Husk:
- Endeved 3-4 strøk vått i vått.
 - Grunn vinduer og dører på alle sider.
 - Grunn tak/gulvbord på alle sider.



Hvorfor grunning?

Det er ekstra mye endeved i en laftehytte. Hvert eneste laftespor har endeved. Det er endeveden som tar til seg mest fuktighet i treverk. Ved produksjon av en laftehytte blir treverket tørket før det blir produsert. Dette gjør at delene lettere tar til seg fuktighet når pakken blir åpnet. Tørket trevirke som blir utsatt for fuktighetssvingninger vil ofte vri seg og skape spenninger i treverket som kan utløse mange problemer. En grunning sin viktigste funksjon er å redusere fuktopptak og dermed redusere spenningsproblemer. Den andre viktige funksjonen til en grunning er å hindre dannelse av sopp og råte. Dette oppstår gjerne på steder som har dårlig lufting, som f. eks. i laftesporene.

Når huset er ferdig montert, må det ferdige huset behandles med et værbestandig malingsstrøk utvendig som beskytter treverket mot fuktighet og UV-stråler. Innvendig må huset etterbehandlet i henhold til bruksmønster.

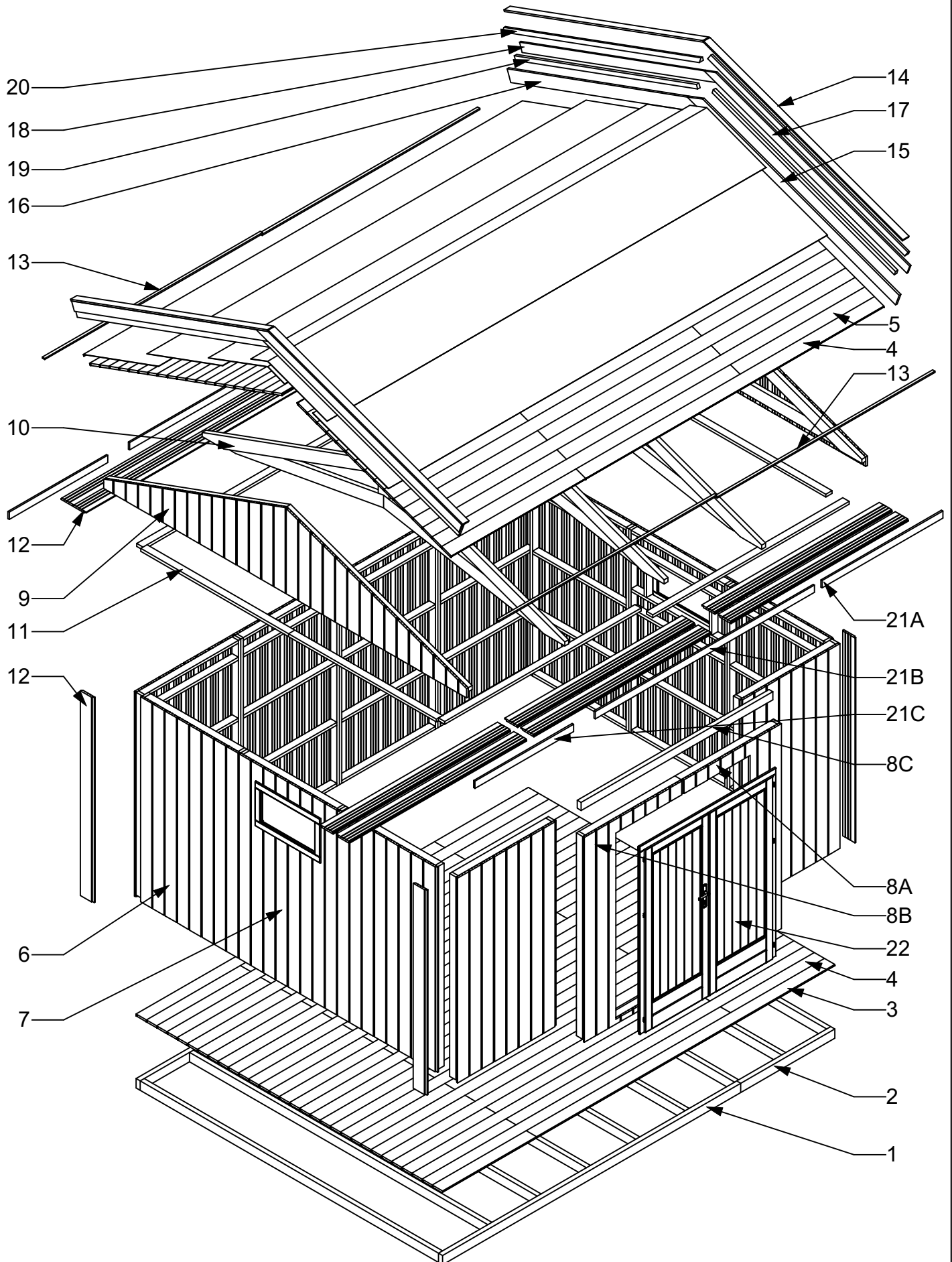
Bruk malerredskaper og maling av høy kvalitet når du maler huset. Følg anvisningene på malerspannet og malingsprodusentens sikkerhets- og bruksanvisninger. Du må aldri male en overflate i sterkt sollys eller i regnvær. Forhør deg hos en malerspesialist når det gjelder hvilken maling som egner seg for ubehandlet myktre, og følg anvisningene fra produsenten.

Dersom huset er blitt malt på riktig måte, vil husets levetid forlenges betraktelig. Vi anbefaler at du inspiserer huset grundig hvert halvår.



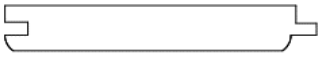

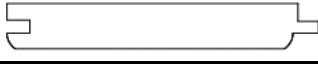
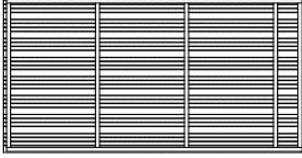
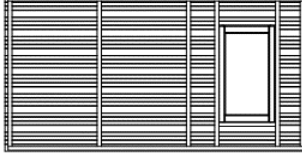



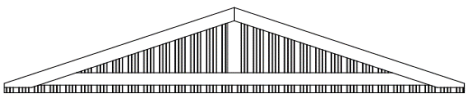
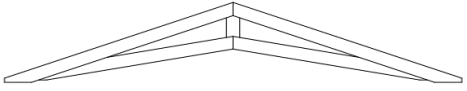







NORDIC 15

Art.Nr. 456987







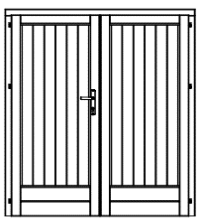


Ean.Nr. 5999553064889

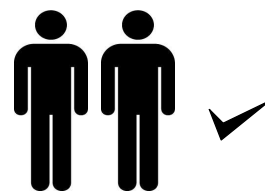
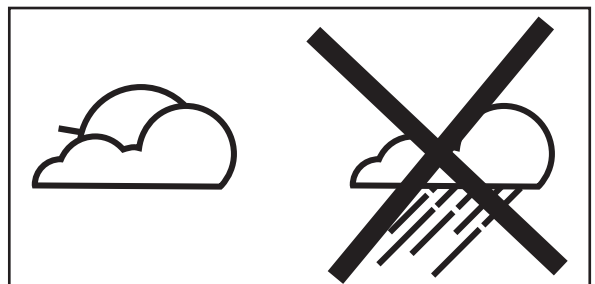
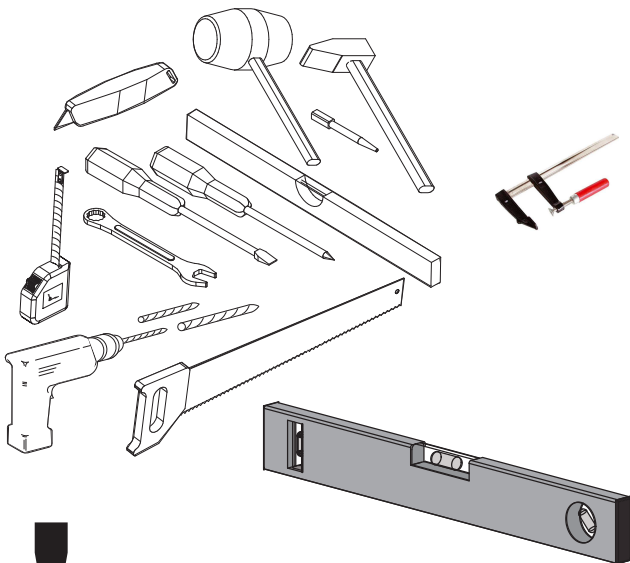


NORDIC 15

1.		45X90X3330	11X
2.		45X90X1050	2X
3.		19X122X3330	72X
4.		19X122X1050	32X
5.		19X122X1500	40X
6.		1100	10X
7.		1100	2X
8A.		1100	1X
8B.		1100	1X
8C.		43X82X2144	1X
9.			2X
10.			3X
11.		27,6X70X1960	9X
12.		19X145X1980	16X
13.		12X26X1960	6X
14.		15X70X2365	4X
15.		18X120X2485	2X
16.		18X120X2295	2X
17.		15X95X2461	2 X

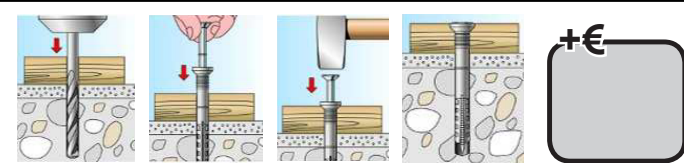
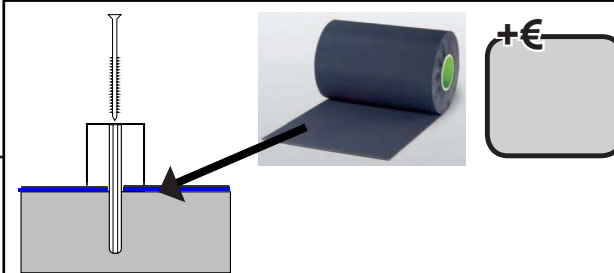
NORDIC 15

18.		15X95X2321	2X
19.		27,6X40X2165	4X
20.		27,6X45X2343	4X
21A.		15X70X1347	2X
21B.		15x70x2447	2X
21C.		30X40X1100	2X
22.		D-NORDIC-DD	1 X
23.	 456957	NORDIC 15	1 X
24.			1X




!

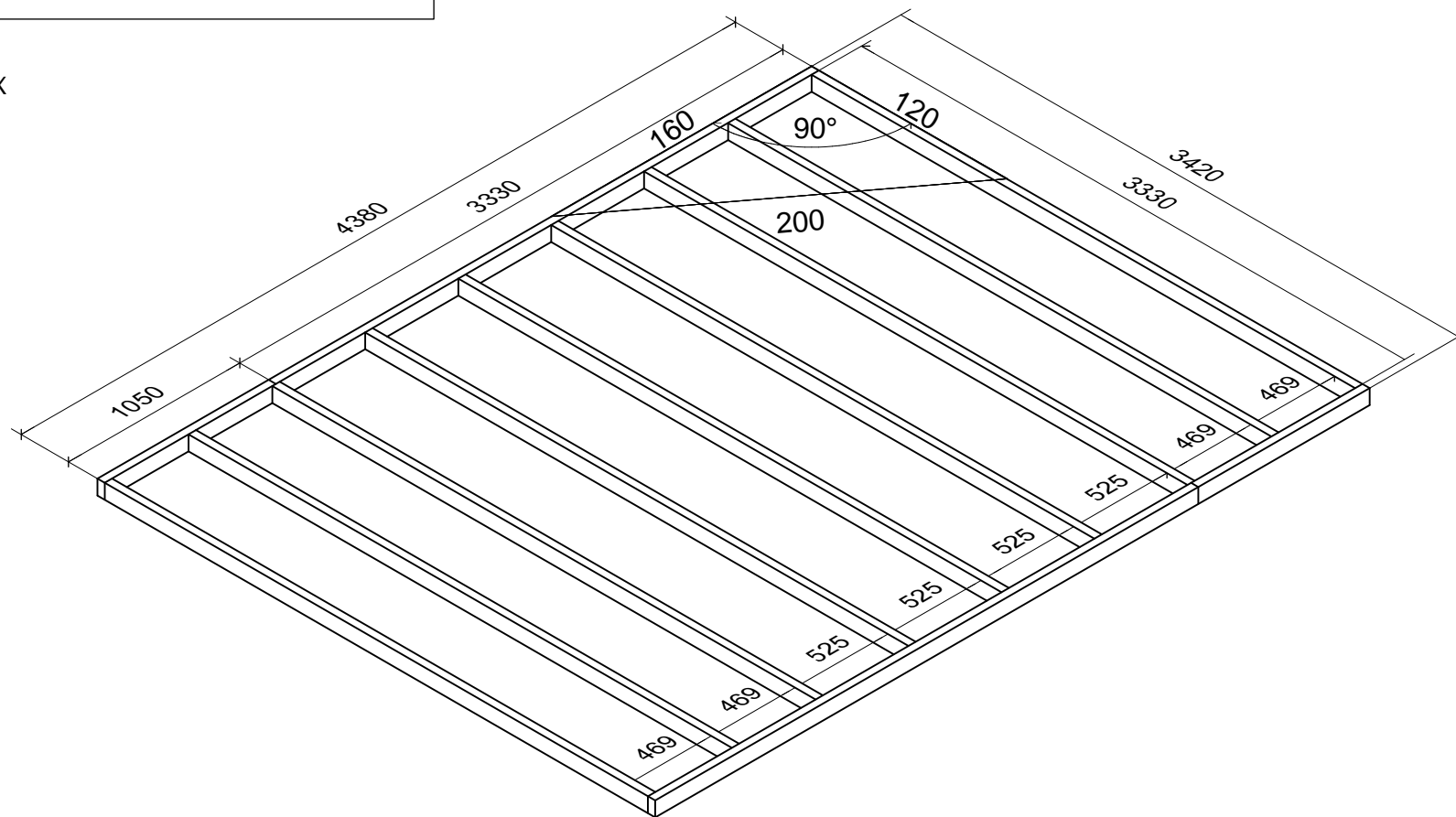
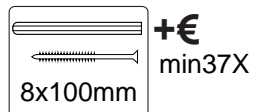
1



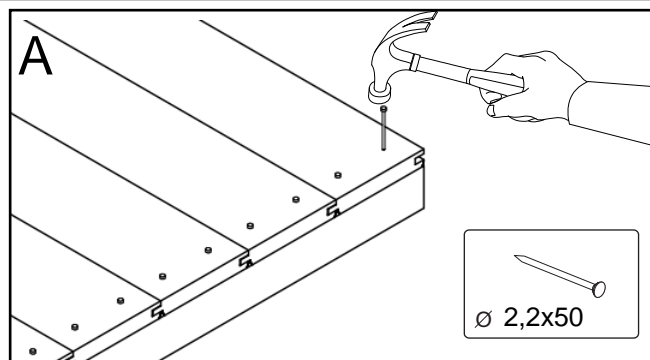
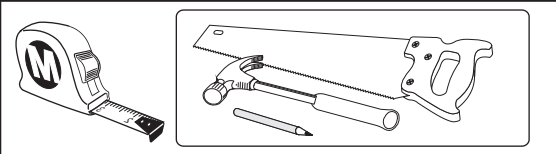
POS

1.  45x90x3330 11X


2.  45x90x1050 2X




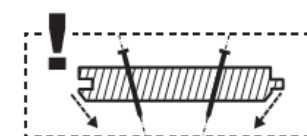
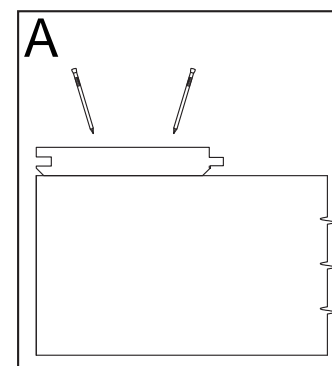
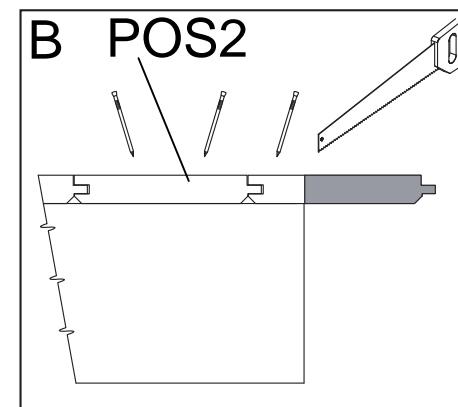
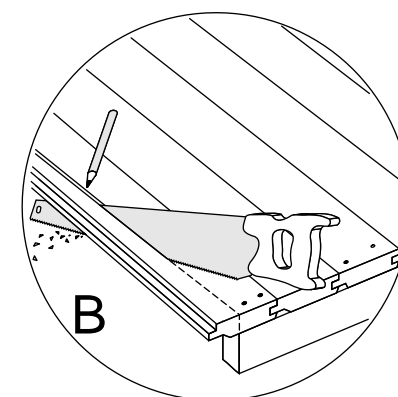
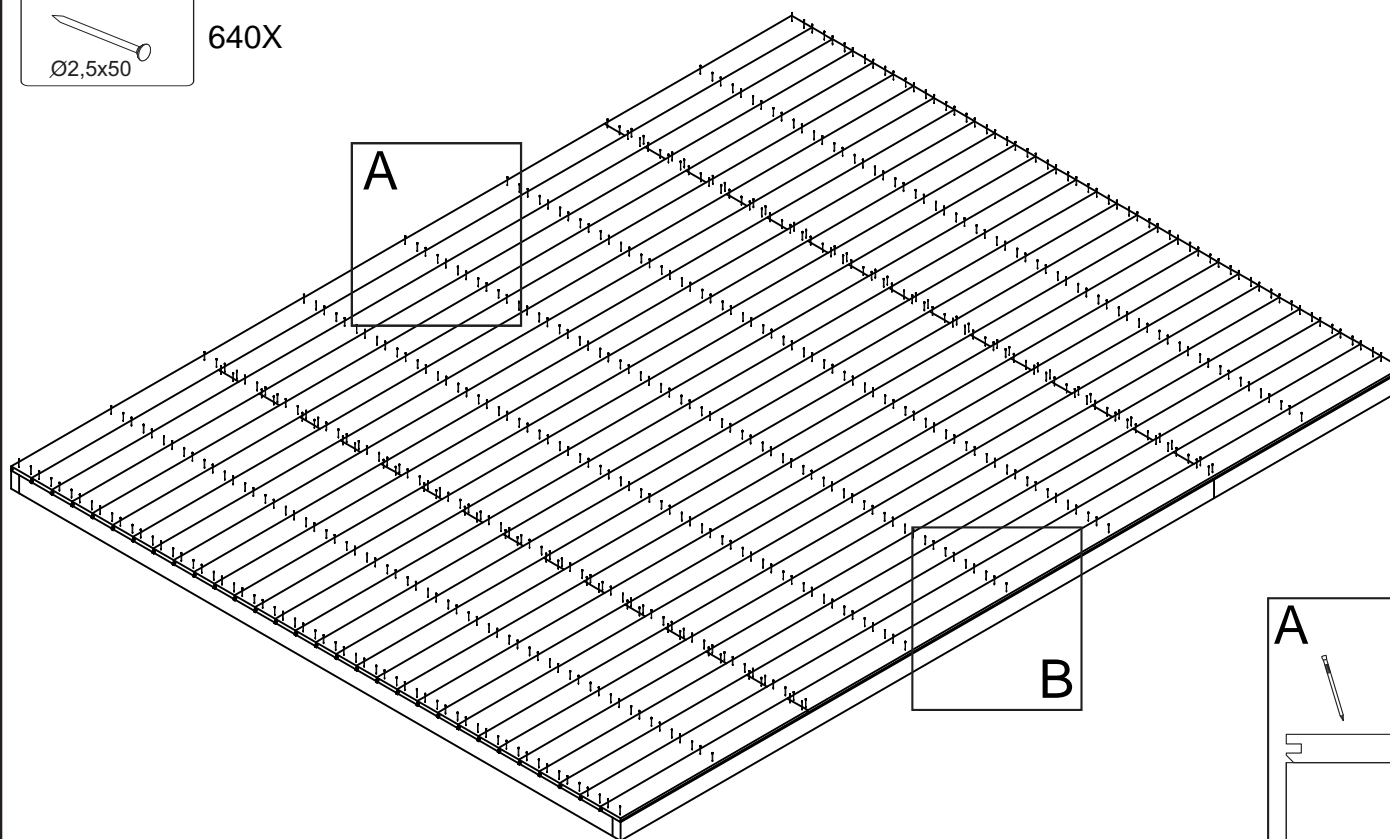
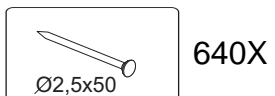
2



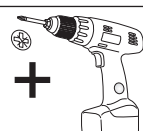
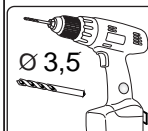
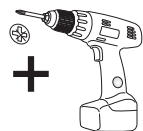
POS

3.  19X122X3330 32X

4.  19X122X1050 32X

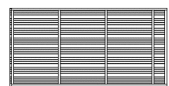


3

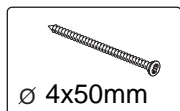


POS

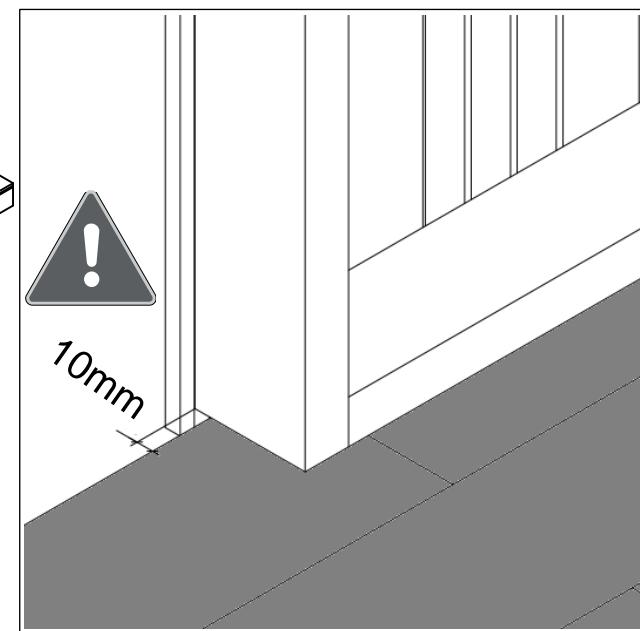
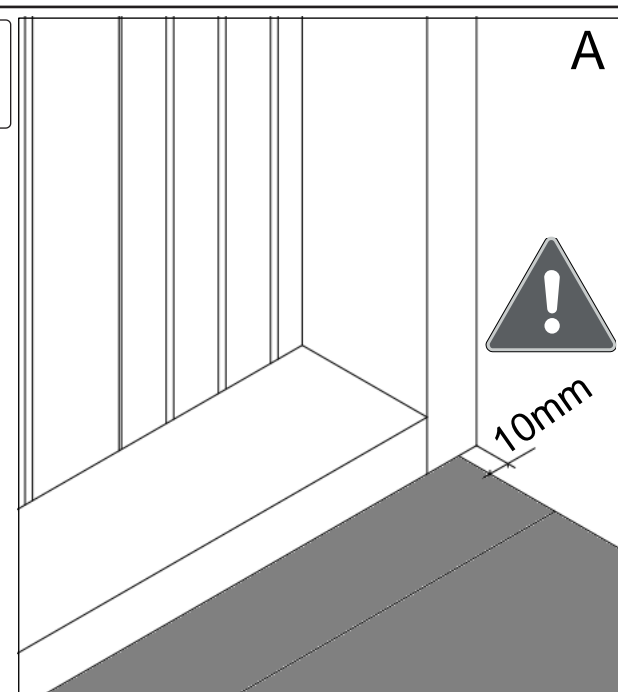
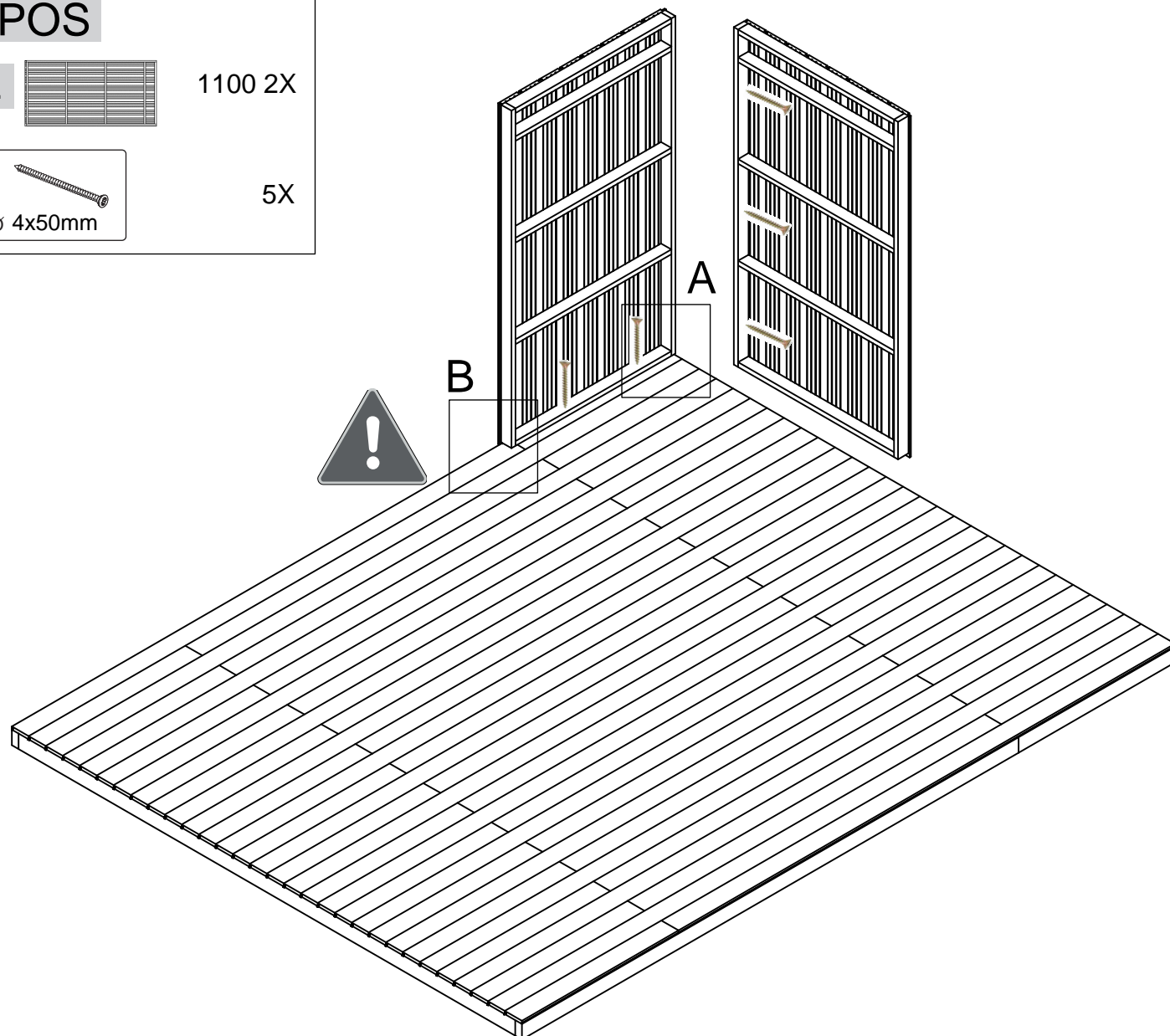
6.



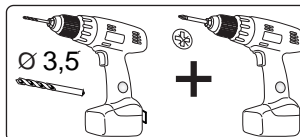
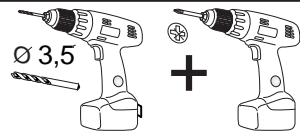
1100 2X



5X



4

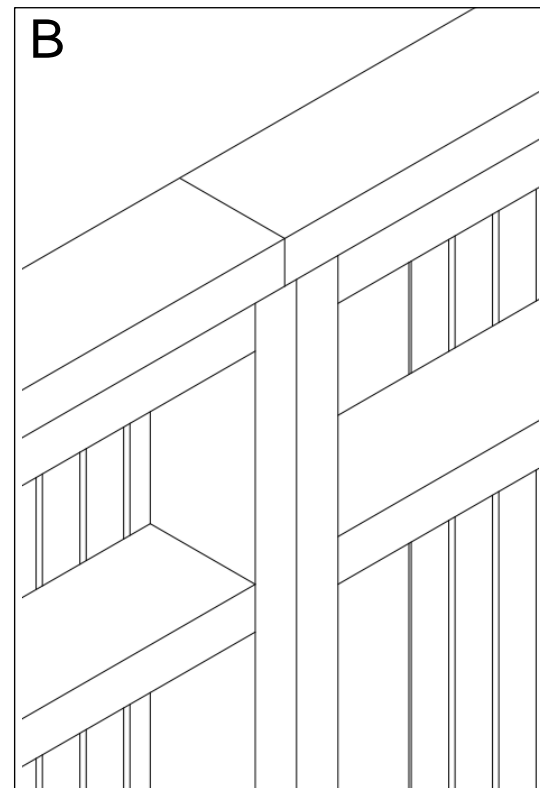
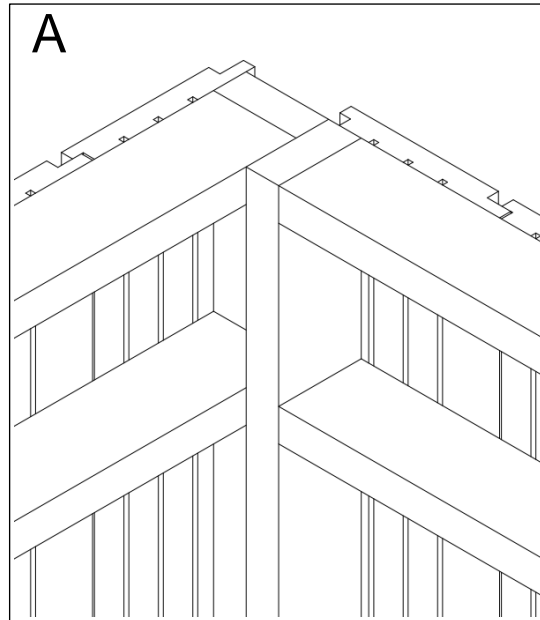
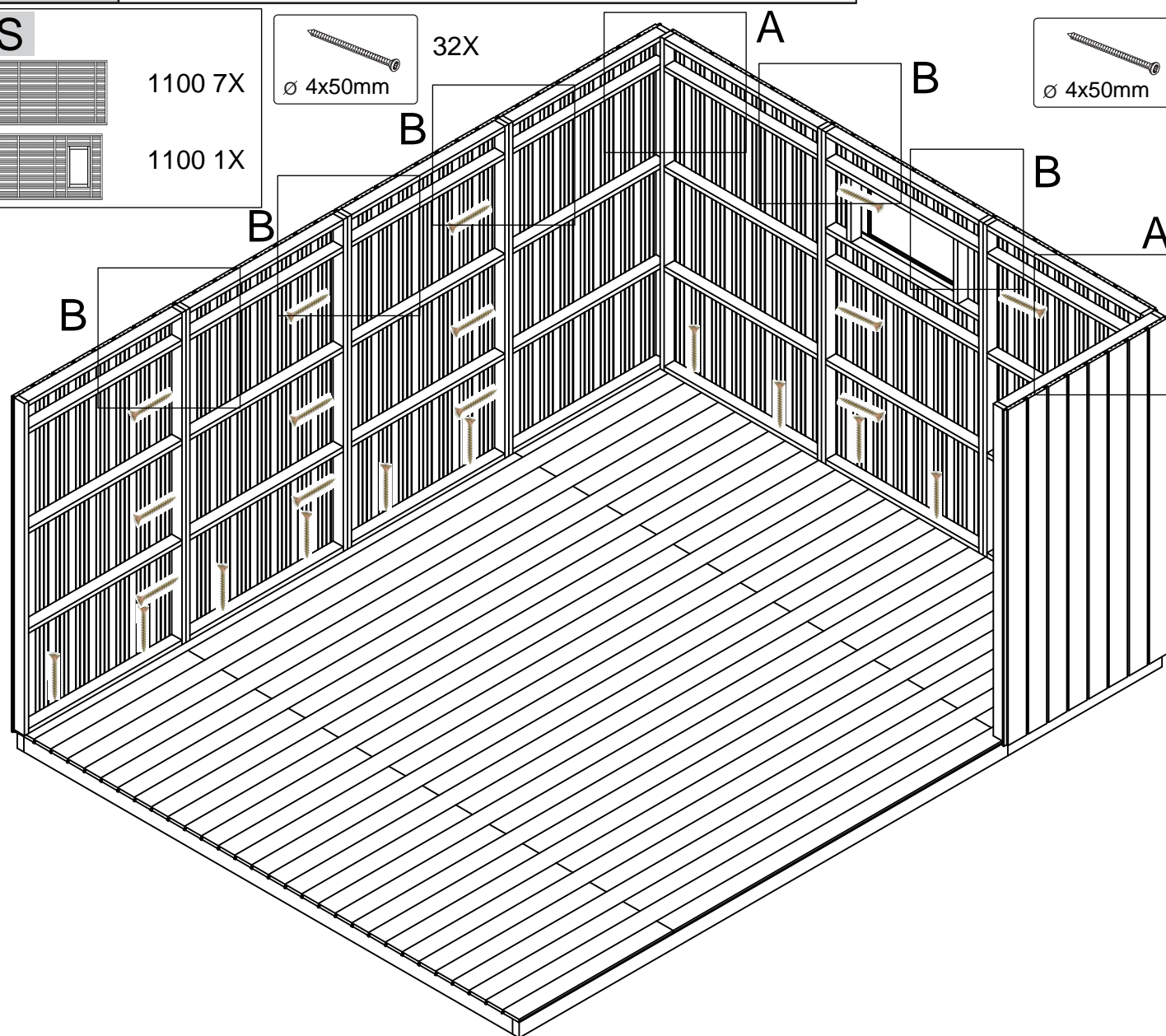
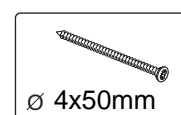
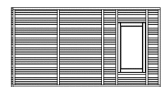


POS

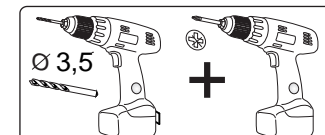
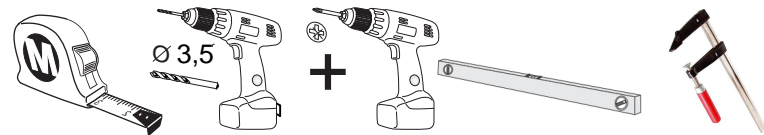
6. 1100 7X



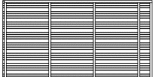

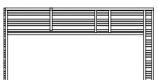


7. 1100 1X

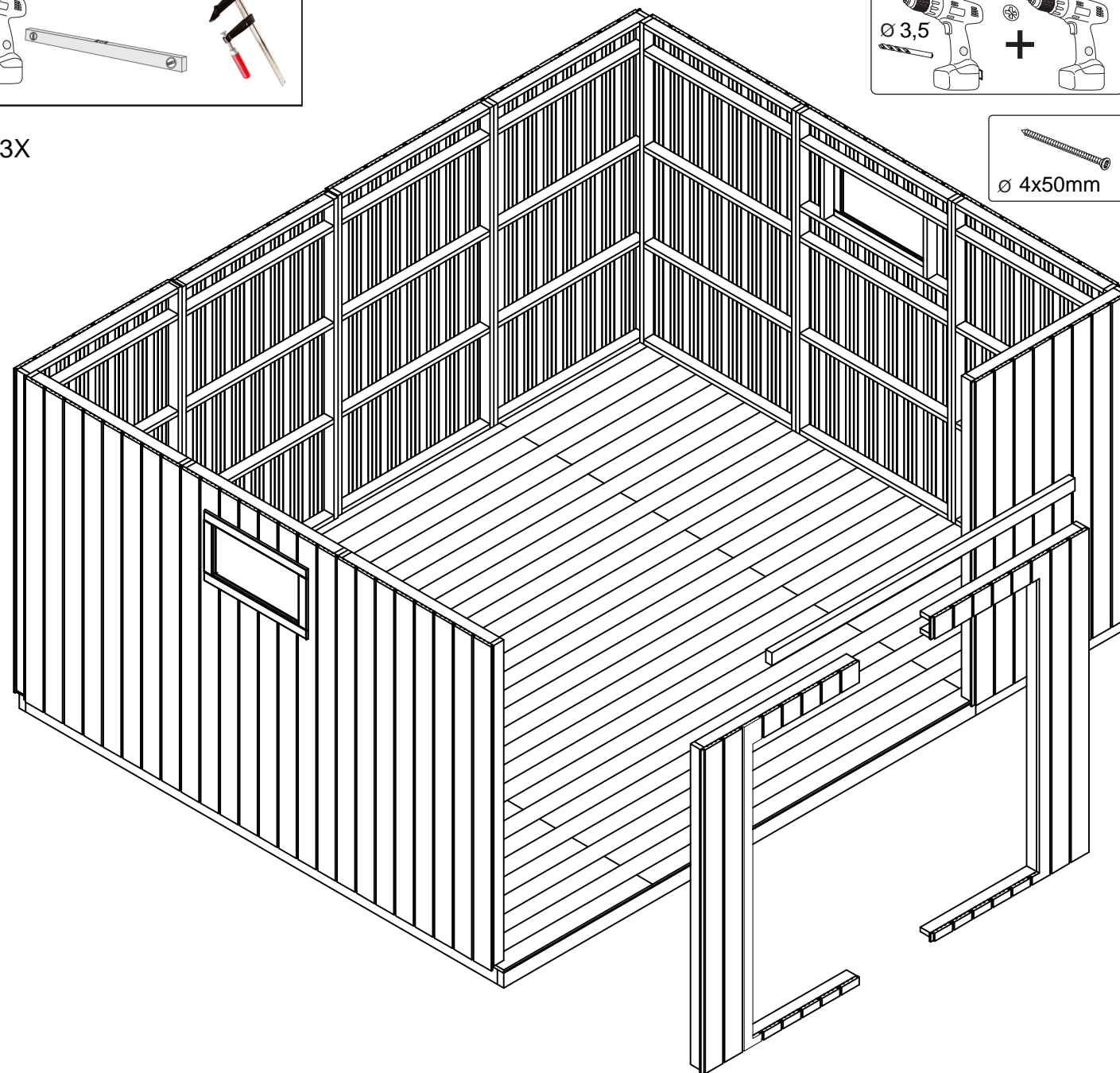
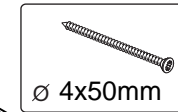


5

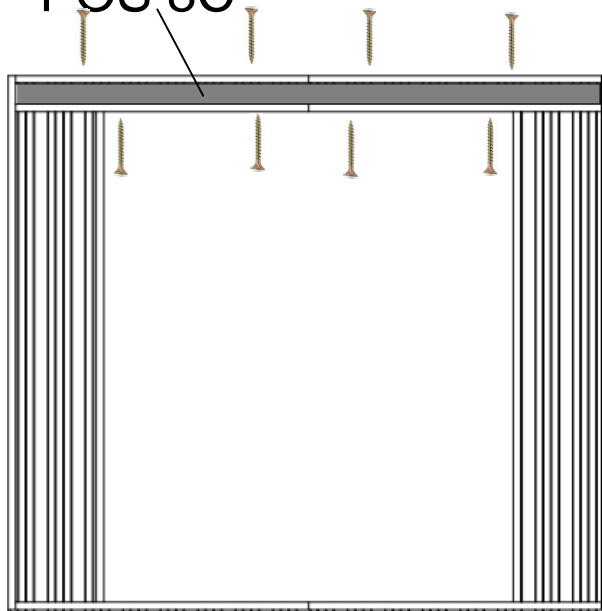


POS

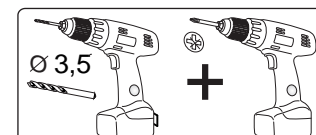
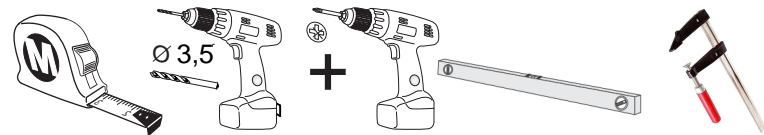
- 6.  1100 2X
- 7.  1100 1X
- 8A  1100 1X
- 8B  1100 1X
- 8C  43x82x2144 1X



POS 8C



6

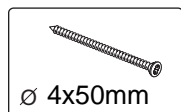


POS

6.

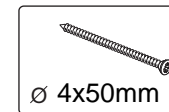


1100 1X

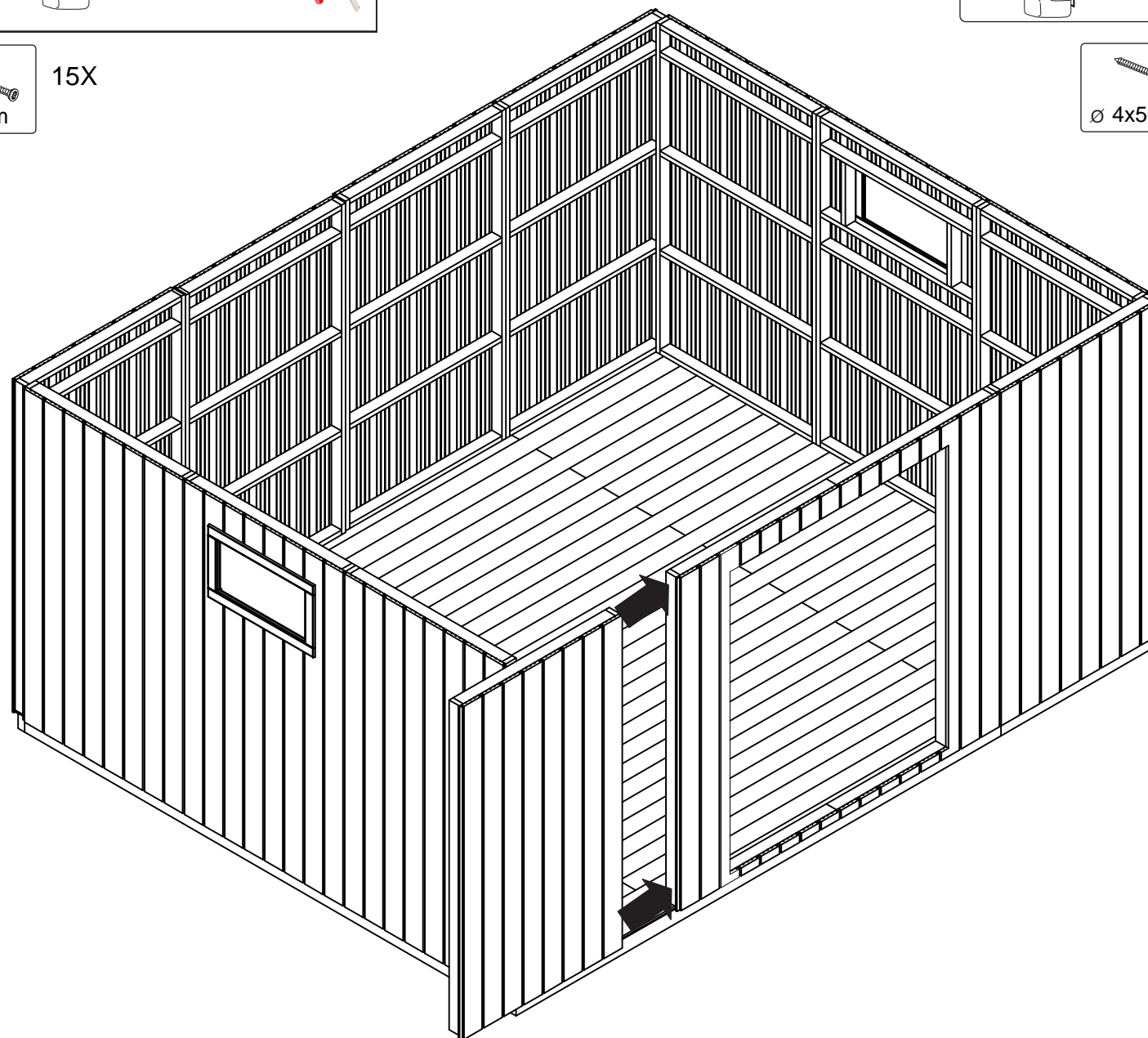


15X

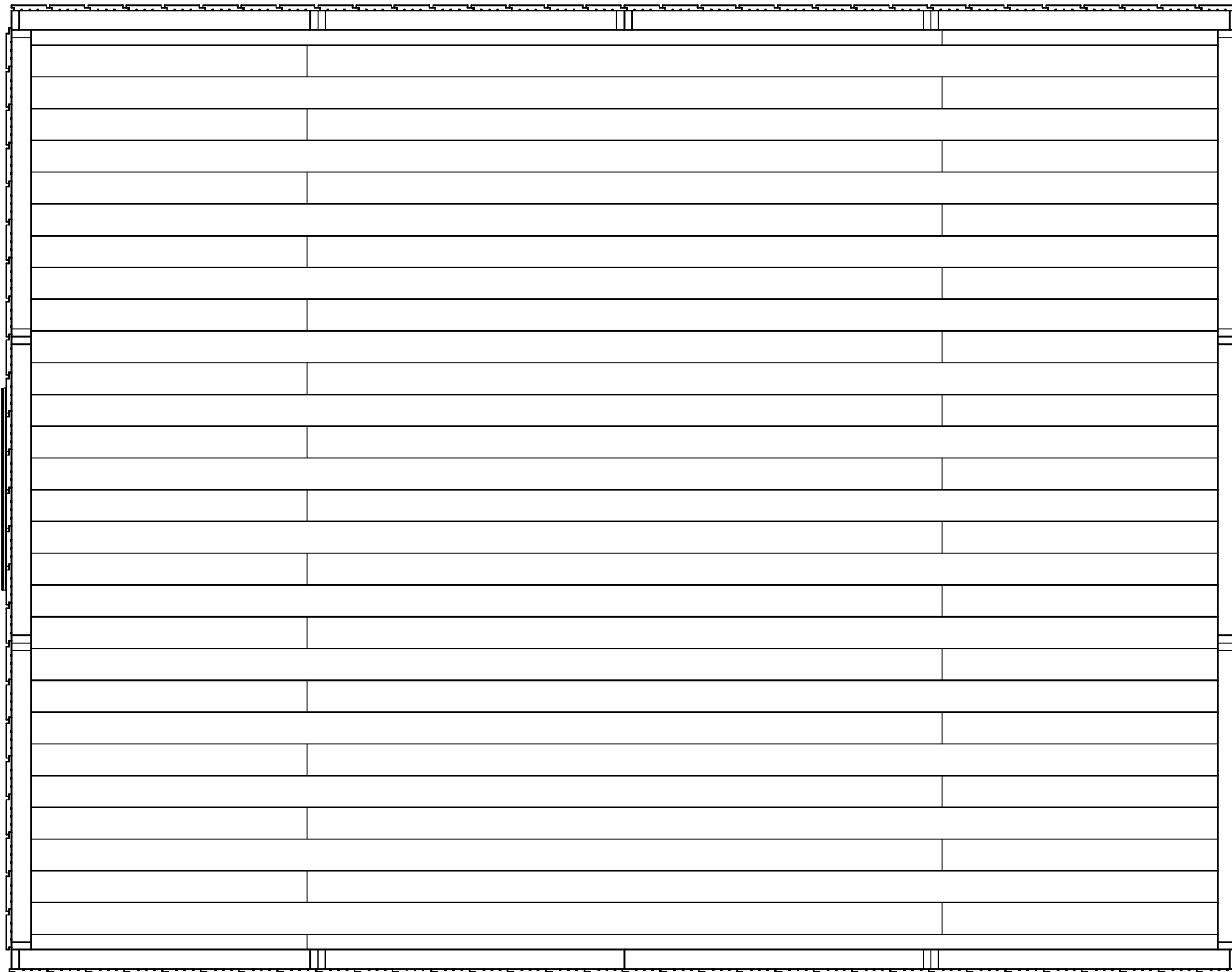
Ø 4x50mm



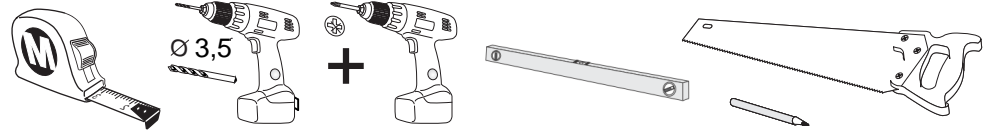
Ø 4x50mm



7



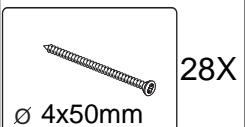
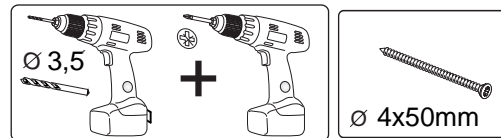
8



POS

11.  27,6X70X1960 9X

12.  19X145X1980 4X



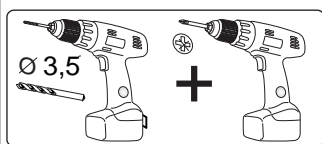
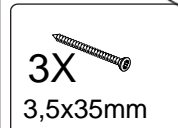
POS11.

B

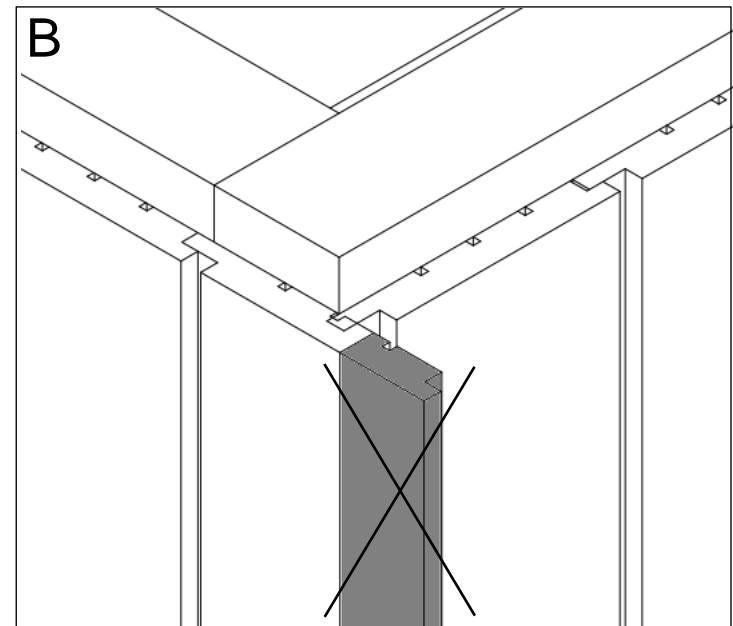
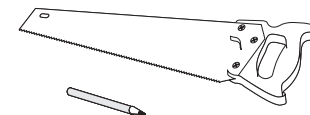
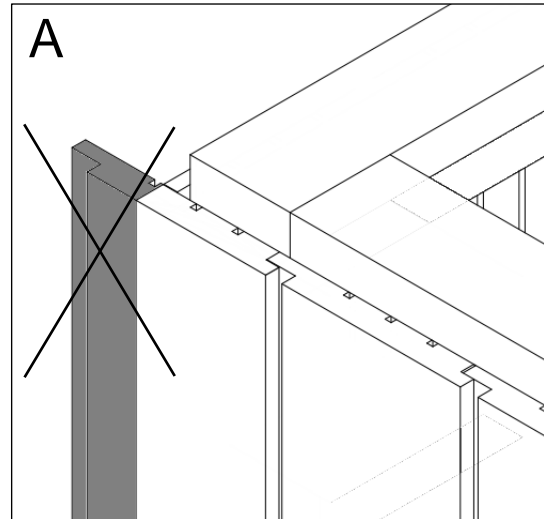
A

A

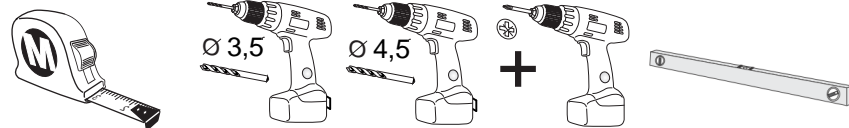
B



POS12.



9

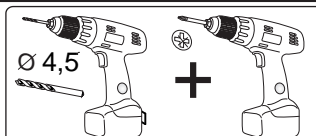


POS

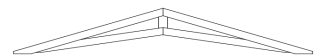
9.



2x



10.



3x



5x80mm



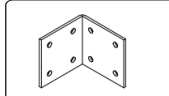
3,5x35mm

80X

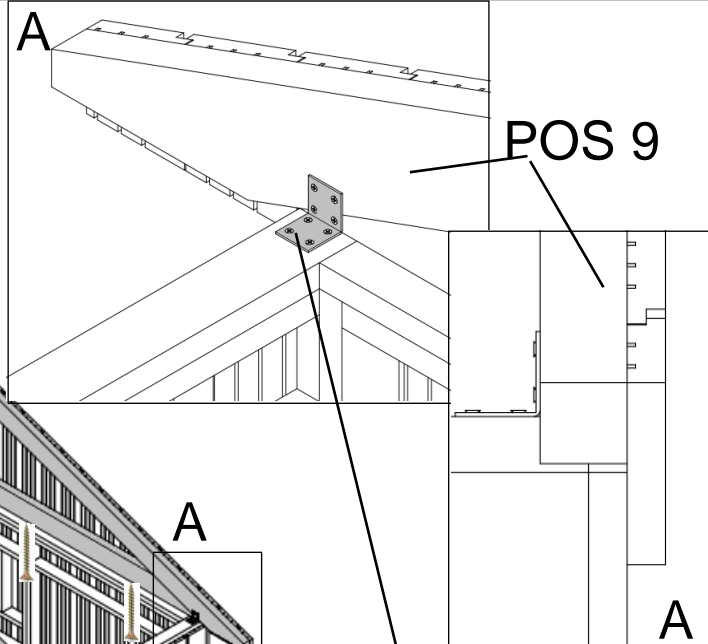


5x80mm

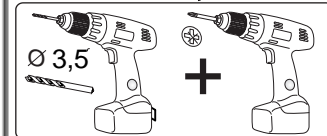
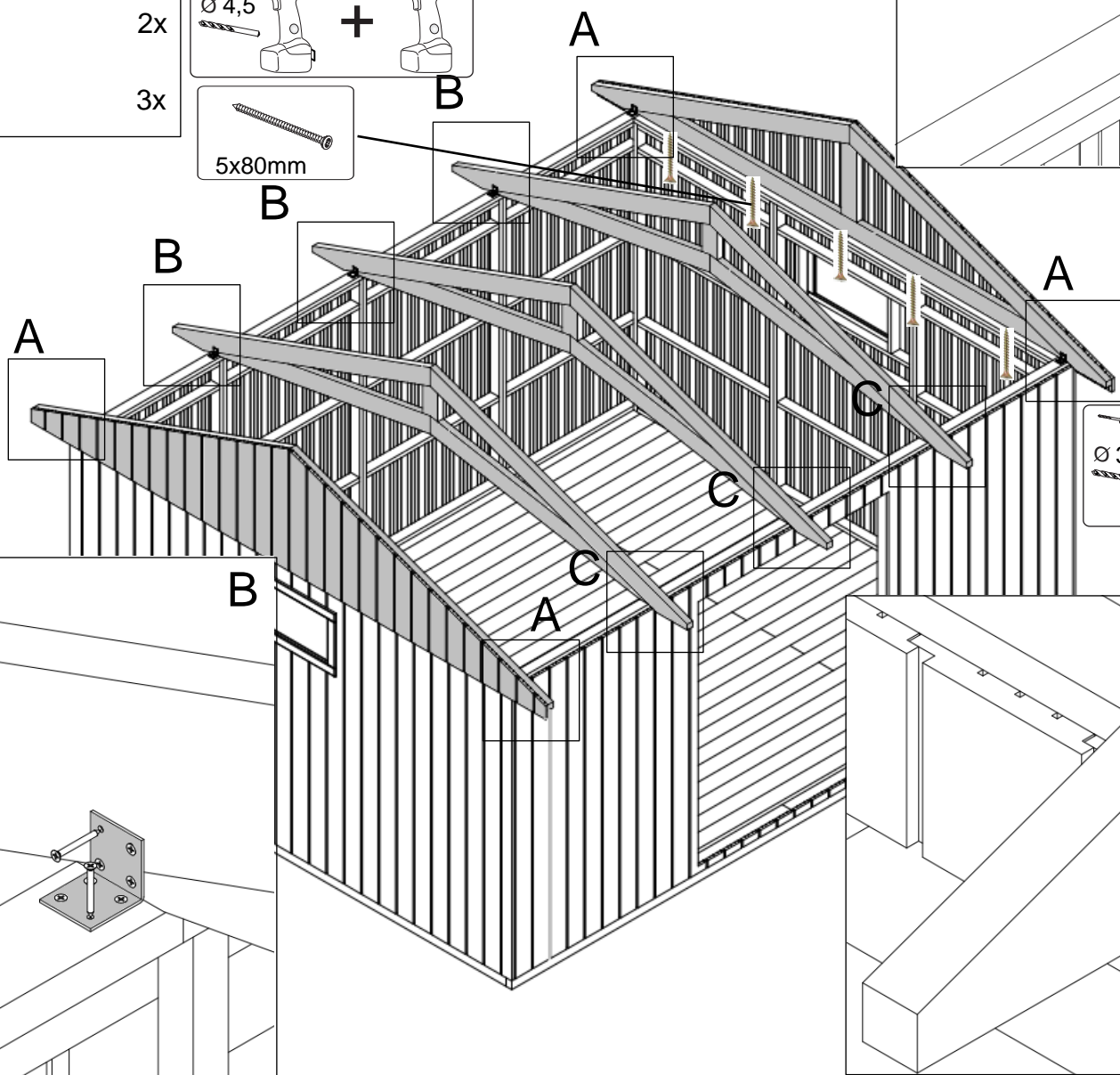
10X



10X



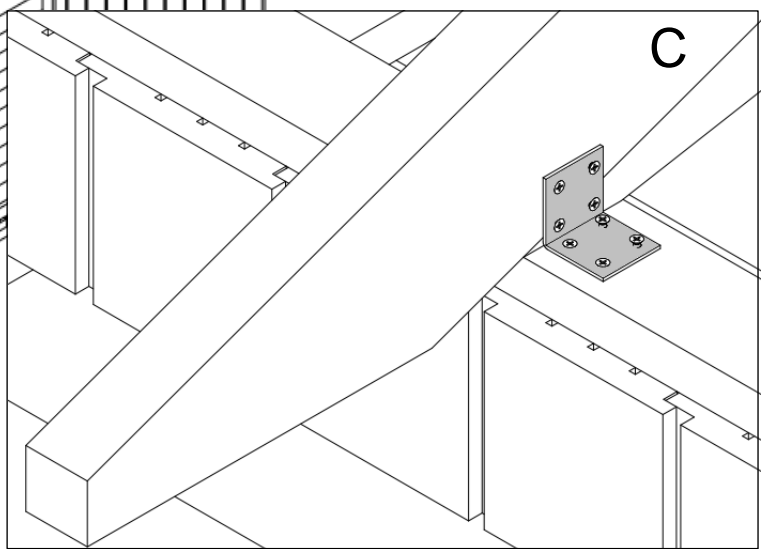
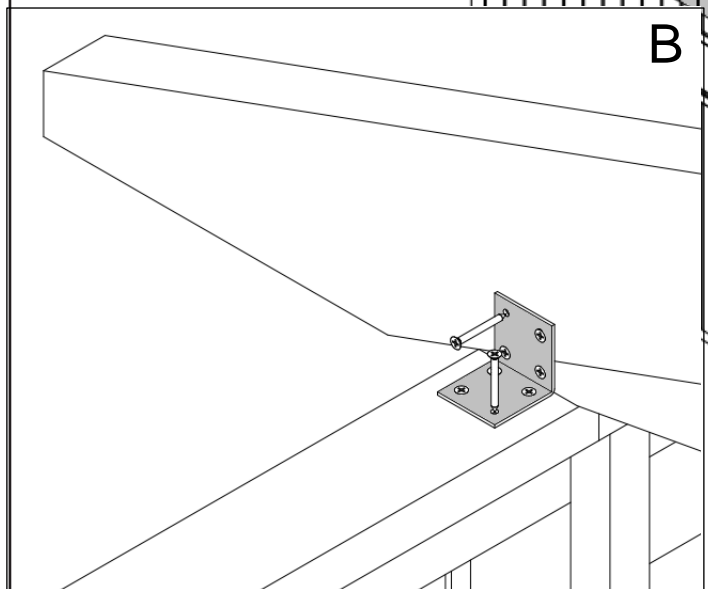
POS 9



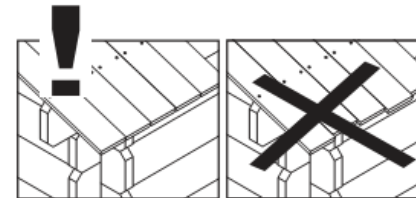
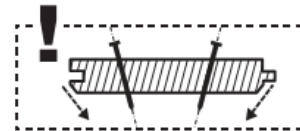
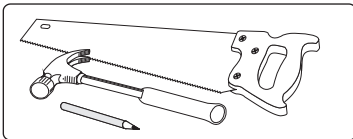
Ø 3,5

8X


3,5x35mm




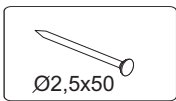
10



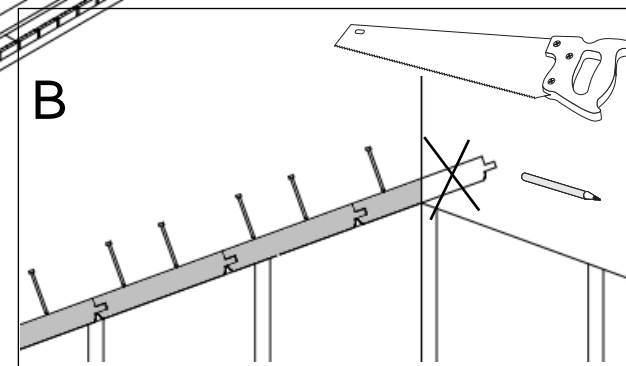
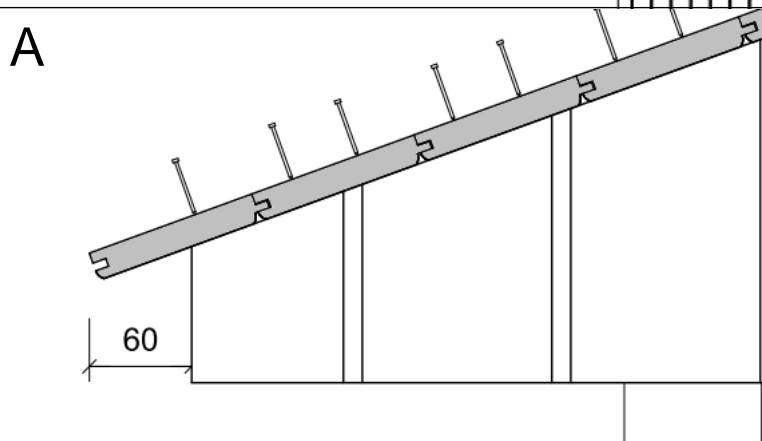
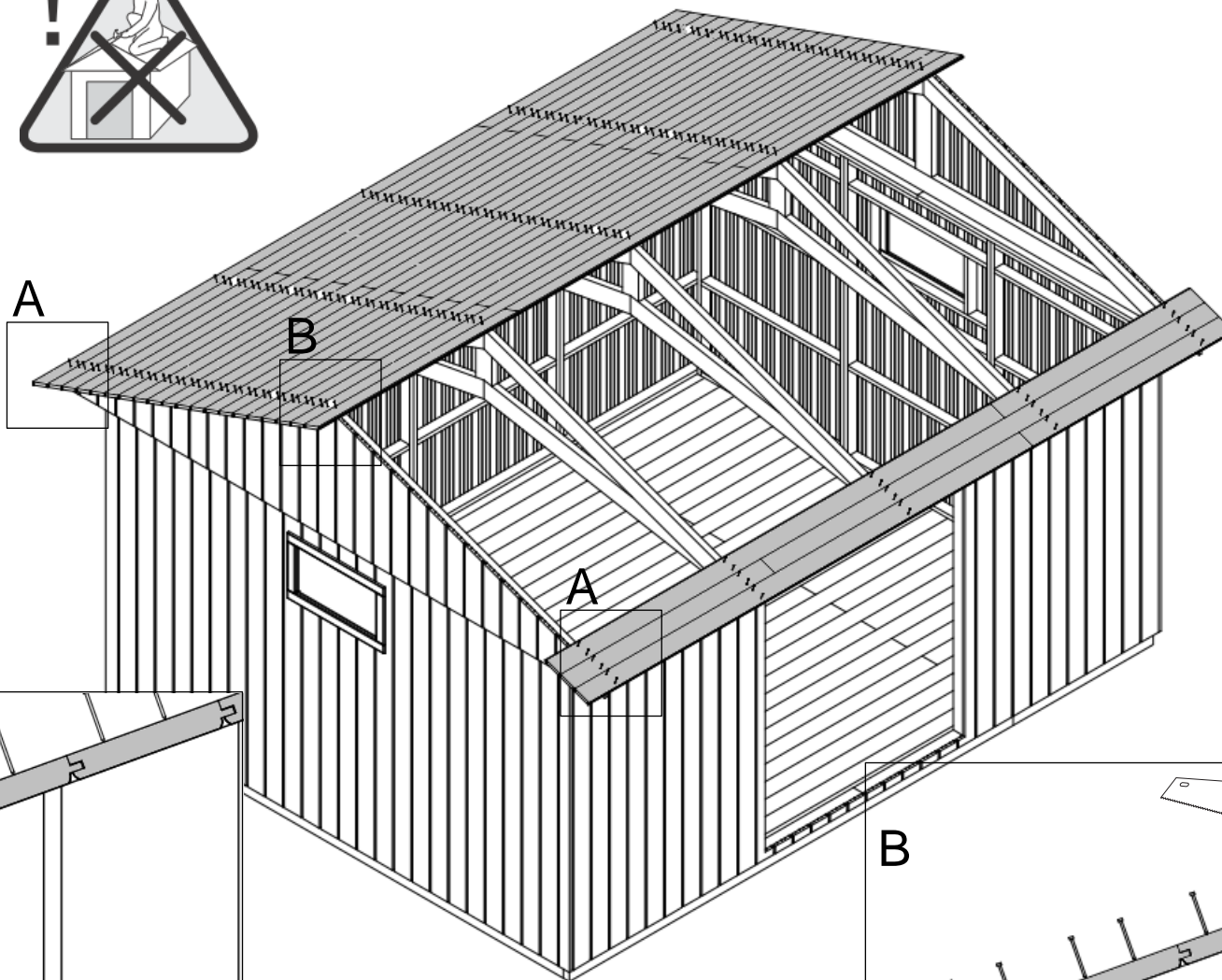
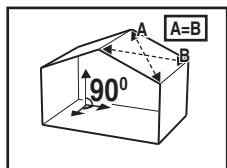
POS

3.  19X122X3330 40X

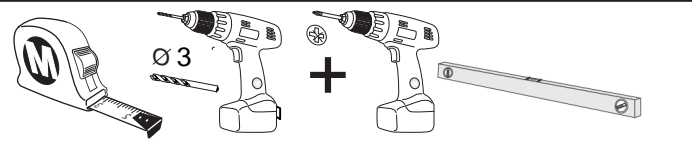
5.  19X122X1500 40X



400X



11



POS

13.

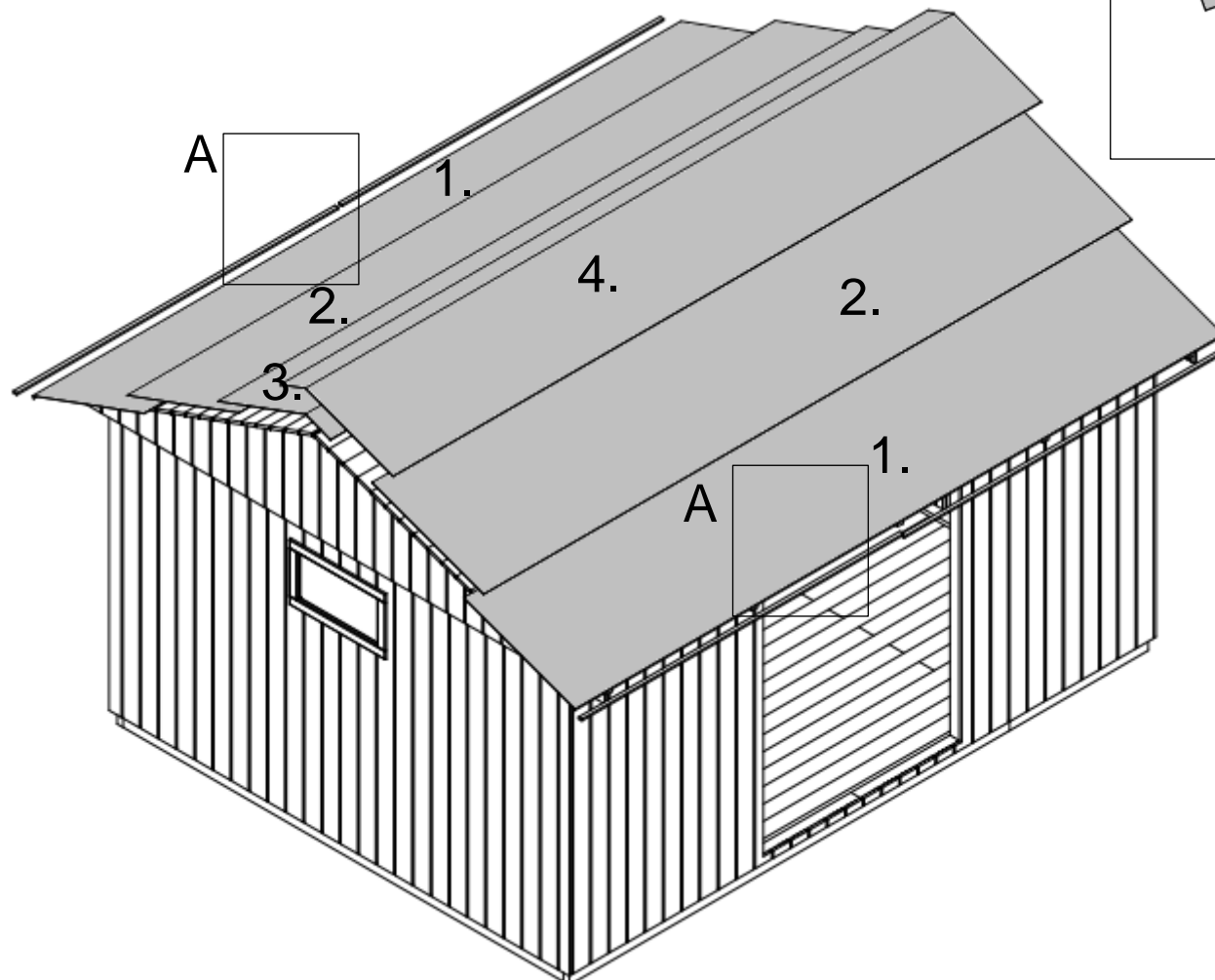


12x26x1960 6X

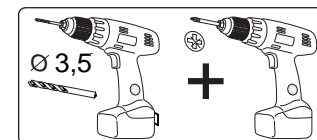
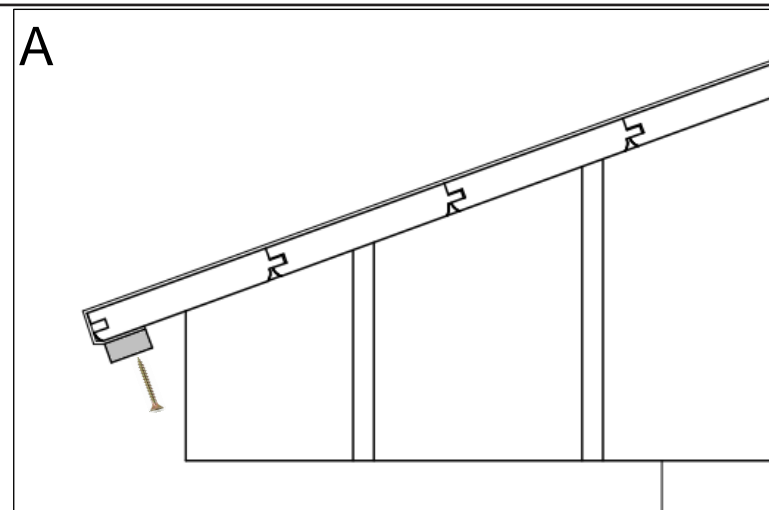


16X

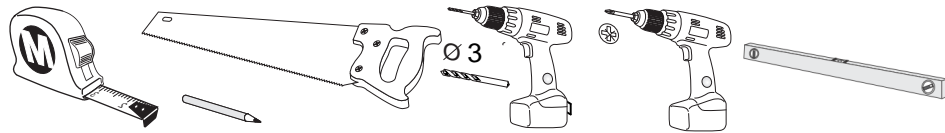
3,5x35mm



A

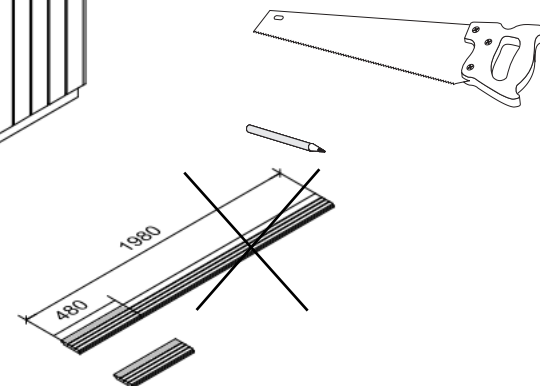
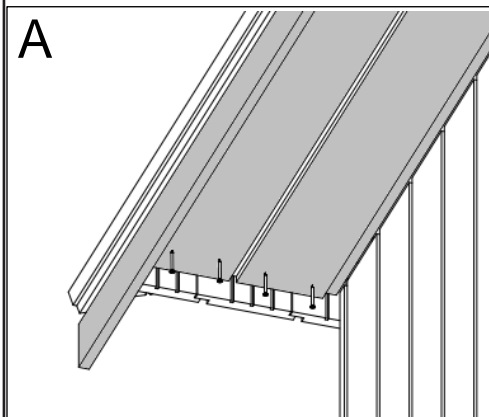
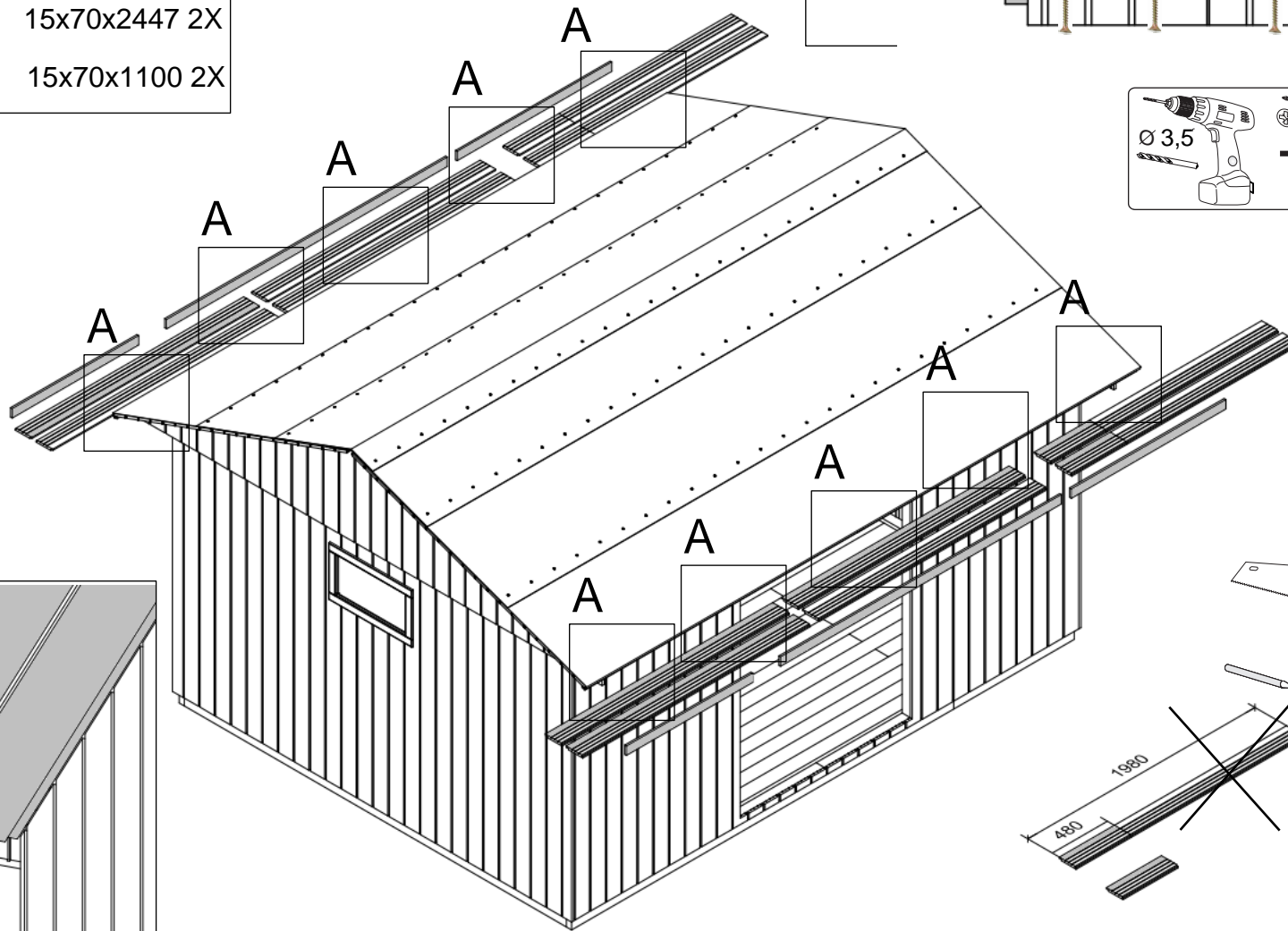
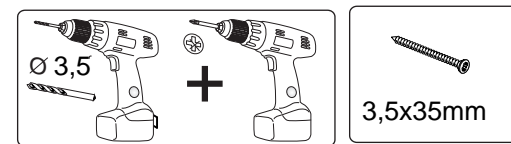
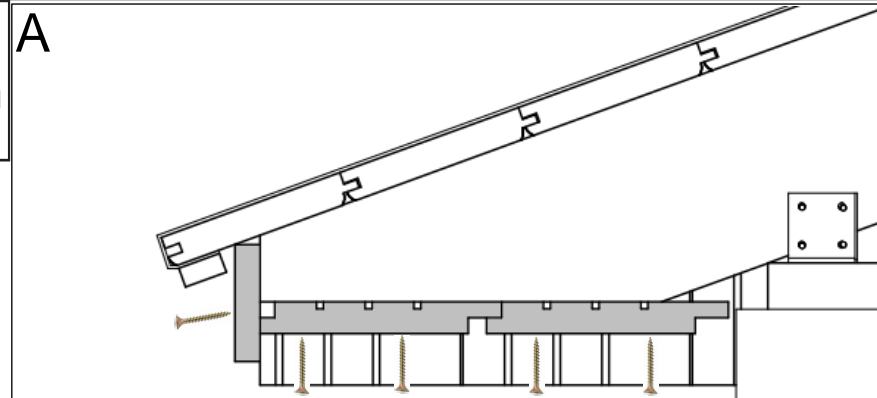
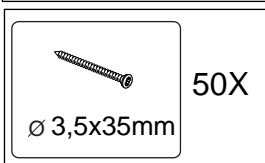


12

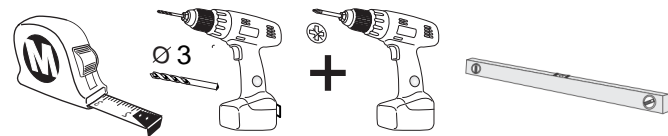






POS


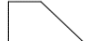

12.		19X145X1980 12X
21A		15x70x1347 2X
21B		15x70x2447 2X
21C		15x70x1100 2X

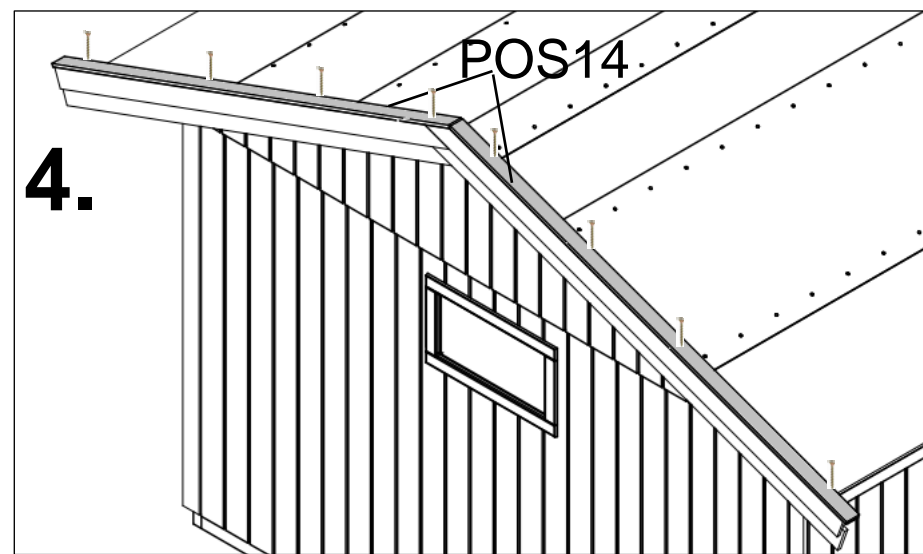
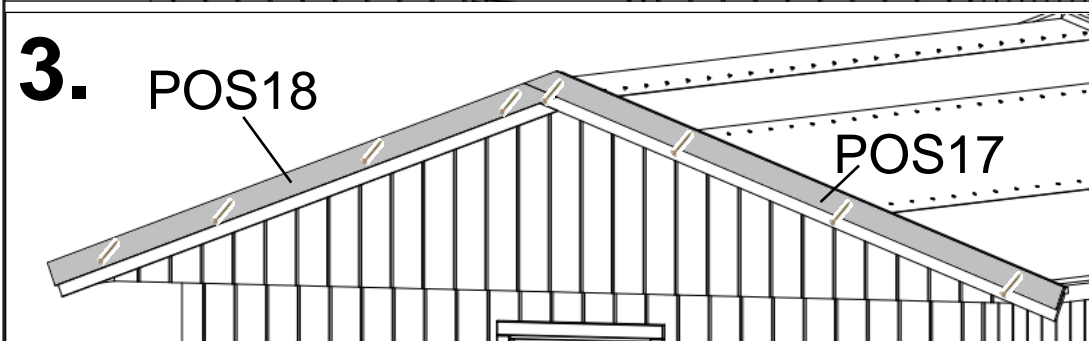
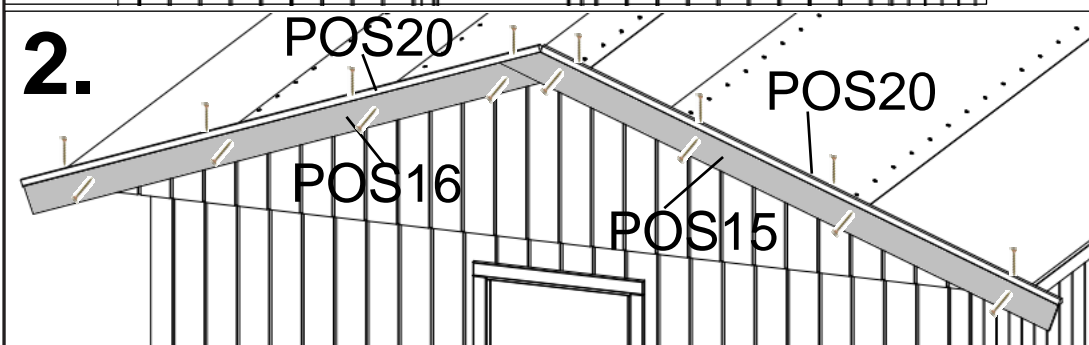
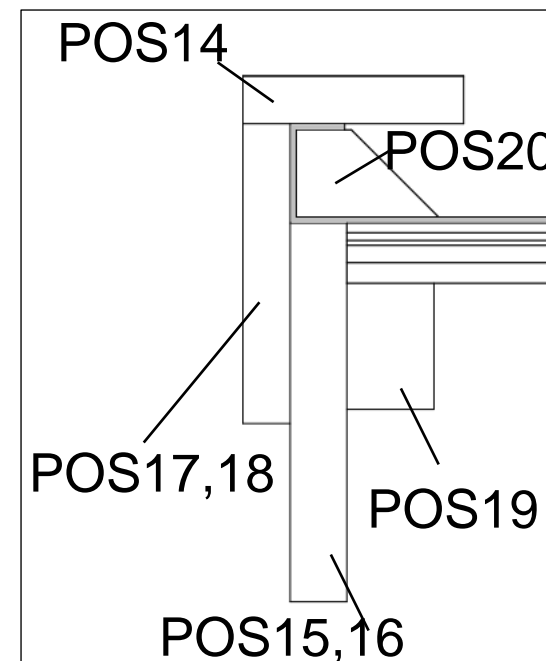
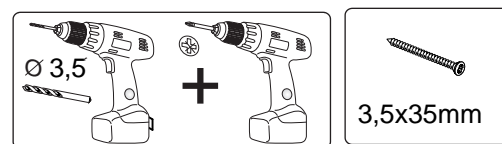
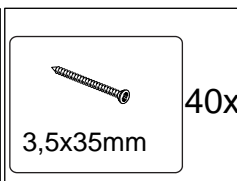


13

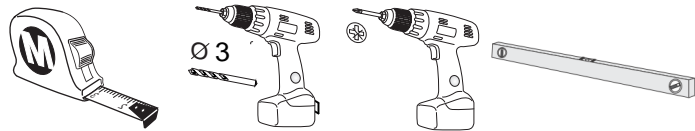


- POS**
- 19.  27,6x40x2165 4X
 - 15.  18x120x2485 2X
 - 16.  18x120x2295 2X
 - 17.  15x95x2461 2X

- POS**
- 18.  15x95x2321 2X
 - 20.  27,6x40x2343 4X
 - 14.  15x70x2365 4X

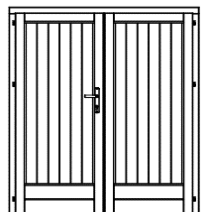


14

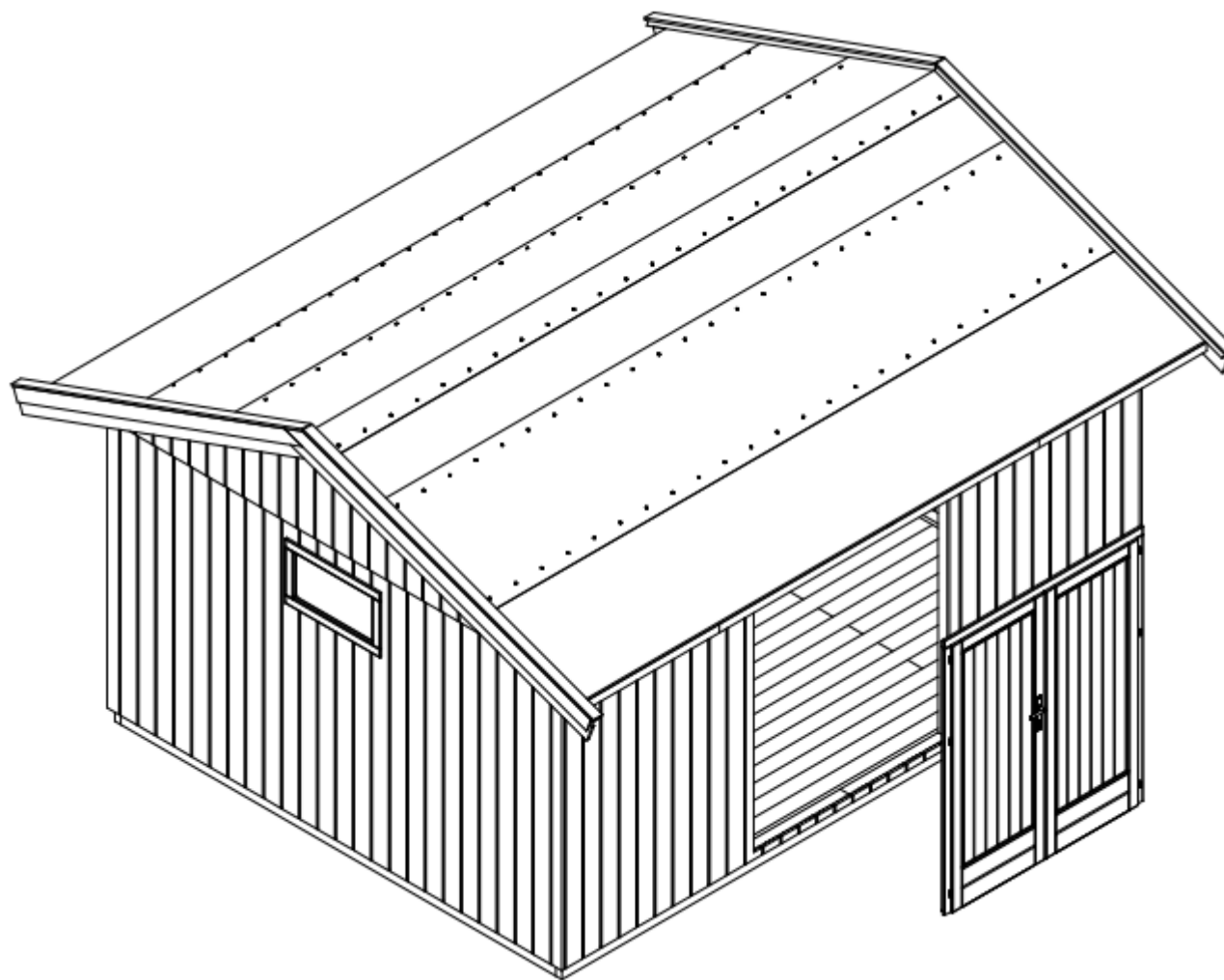


POS

22.



D-NORDIC-DD 1X



- (DE) Warenbeanstandungsformular (FR) Formulaire de service
 (NL) Serviceformulier (IT) Modulo di servizio
 (UK) Service Form (ES) Formulario de servicio

Auftragsnummer (6-teilig)	Numéro de commande (6 chiffres)
Ordernummer (6 cijfers)	Numero dell'ordine (6 cifre)
Order number (6 figures)	Número del pedido (6 cifras)

Lieferanschrift / Afleveradres / Delivery address
Adresse de livraison / Indirizzo di consegna / Dirección de entrega:

Name / Naam / Name
 Nom / Nome / Nombre : _____

Straße / Straat / Street
 Rue / Via / Calle : _____

Ort / Plaats / Place
 Ville / Città / Ciudad : _____

Tel. nr. 09.00 - 18.00 : _____

Tel. nr. 18.00 - 22.00 : _____

Prod. Nummer (8/9-teilig)	Numéro de prod. (8/9 chiffres)
Prod. nummer (8/9 cijfers)	Numero de prod. (8/9 cifre)
Prod. number (8/9 figures)	Número de prod. (8/9 cifras)

CN									
-----------	--	--	--	--	--	--	--	--	--

Lieferdatum / Datum levering / Delivery date
Date de livraison / Data di consegna / Fecha de entrega

Artikel / Artikel / Article
Article / Articolo / Artículo

ACHTUNG!

- Markieren Sie bitte auf der im Paket liegenden Stückliste welche Teile falsch oder beschädigt sind bzw. gefehlt haben. Fügen Sie diese dem ausgefüllten Vordruck bei und senden Sie beides an unsere Adresse. (siehe Rückseite)
- Beschädigungen an der Außenseite müssen auf dem Frachtbrief (CMR) dokumentiert sein und vom Fahrer gegengezeichnet werden.
- Wir behalten uns das Recht vor, die nicht korrekte Ware zurück zu nehmen.
- Reklamationen von gestrichenem oder verändertem Material werden nicht anerkannt.
- Jede akzeptierte Reklamation wird nur mit der Zusendung von neuem Material erledigt und nicht finanziell abgegolten.
- Falls die Art Ihrer Reklamation eine weitere Erklärung benötigt mittels Bildmaterial, versuchen wir Ihnen direkt einige Bilder mit zu schicken. Sie können diese Bilder schicken an: Adresse siehe nächste Seite.

BELANGRIJK!

- Geef u op de in het pakket verpakte stuklijst aan welke delen niet juist en/of beschadigd zijn of geheel ontbreken. Stuur u deze stuklijst samen met dit volledig ingevulde formulier aan ons adres of faxnummer. (zie achterzijde)
- Beschadigingen aan de buitenzijde van het pakket moeten op de vrachtbrief (CMR) zijn genoteerd en deze dient door u en de chauffeur te zijn ondertekend.
- We behouden ons het recht voor om onderdelen die niet juist zijn retour te nemen.
- Reclamaties op reeds geleverd of bewerkt materiaal worden niet in behandeling genomen.
- Elke geaccepteerde klacht wordt uitsluitend met het zenden van nieuw materiaal opgelost; er worden geen financiële regelingen getroffen.
- Indien de aard van de klacht om verduidelijking vraagt middels beeldmateriaal verzoeken we u vriendelijk direct foto's mee te sturen. Graag versturing daarvan dan aan: adres zie volgende pagina.

NOTE!

- Please mark on the parts list supplied with your package which parts are faulty or damaged, or missing. Enclose this duly marked list with the completed complaint form, and send both to the address see overleaf.
- Any external damage to the pack must be recorded on the waybill (CMR) and the bill must be signed by the driver.
- We reserve the right to reposses any incorrect goods.
- Complaints about painted or altered materials will not be recognised.
- All accepted complaints will only be settled in the form of replacement materials. No financial settlements will be made.
- In case that your complaint needs any further clarification, we kindly ask you to send some pictures in advance. You can send these pictures to the following address: address see next page.

ATTENTION !

- Prière d'indiquer sur la liste des pièces détachées jointe à la marchandise livrée quelles sont les pièces manquantes, endommagées ou erronées. Envoyer le présent formulaire de réclamation accompagné de la liste des pièces détachées à l'adresse figurant au dos.
- Les dommages extérieurs au niveau du conditionnement doivent être mentionnés sur le bordereau de livraison du transporteur dûment signé par le chauffeur ayant effectué la livraison.
- Nous nous réservons le droit de reprendre la marchandise livrée par erreur.
- Tout matériel déjà peint ou modifié de toute autre façon qui ferait l'objet d'une réclamation, ne pourra être repris.
- Toute réclamation acceptée fera l'objet d'une nouvelle expédition de marchandise et ne pourra en aucun cas faire l'objet d'un dédommagement financier.
- En cas de votre réclamation à besoin de plus éclaircissement, nous vous prions d'envoyer directement quelques photos. Vous pouvez envoyer ces photos à : voir adresse en page suivante

ATTENZIONE!

- Contrassegnare sulla distinta inclusa nella confezione i pezzi errati, danneggiati o mancanti. Allegare la distinta così contrassegnata al modulo di reclamo compilato e inviare il tutto all'indirizzo in verso.
- In assenza di questi dati il reclamo non può essere accolto. I danni esterni della confezione devono essere annotati sulla lettera di vettura che il vettore deve controfirmare. I Vs/ reclami saranno da noi evasi con la massima sollecitudine.
- Ci riserviamo il diritto di ritirare la merce non conforme.
- Non si accettano reclami per materiale pitturato o modificato.
- Ogni reclamo accolto viene tacitato con l'invio di materiale nuovo, senza alcuna prestazione finanziaria.

¡ATENCIÓN!

- Contraseñe en la lista que se incluye en el paquete, las piezas equivocadas, dañadas o faltantes. Adjunte la lista, contraseñada de esta forma, al formulario de reclamación rellenado y envíe todo a la dirección mencionada al dorso.
- Sin estos datos, la reclamación no puede ser aceptada. Los daños externos del paquete deben ser anotados en la carta de porte que el transportista debe contrafirmar. Nosotros daremos curso a sus reclamaciones con la máxima diligencia.
- Nos reservamos el derecho de retirar la mercancía que no cumpla con los requisitos.
- No se aceptan reclamaciones de material pintado o modificado. Cada reclamación aceptada es reembolsada con el envío de material nuevo, sin prestación financiera alguna.
- En caso de su reclamación necesita mas exposición, le rogamos enviar algunas fotos de antemano. Usted puede enviar estas fotos a: véase la dirección en la página siguiente

Reklamationsgrund / Reden van de klacht / Reason for complaint / Motif de la réclamation / Motivo del reclamo/ Motivo de la reclamación

POS.NR.	Bezeichnung und Abmessung Omschrijving en afmeting Description and size Description et dimensions Denominazione e dimensioni Denominación y dimensiones	Reklamationsgrund Reden van de klacht Reason for complaint Motif de la réclamation Motivo del reclamo Motivo de la reclamación	Menge Aantal Quantity Quantité Cantidad

WARENBEANSTANDUNGSFORMULAR

Sehr geehrter Kunde!

Wir danken für den Kauf eines unserer Produkte. Bitte **prüfen Sie vor dem Zusammenbau** den Bausatz auf mögliche Schäden, Mängel oder Fehlteile. Sollten Sie dabei eine Beanstandung feststellen, so identifizieren Sie die nötigen Teile auf der im Paket liegenden Stückliste. Fügen Sie diesem Schreiben dieses Dokument bitte bei.

Um Ihrem Anliegen rasch und professionell zu entsprechen, sind folgende Angaben für uns wichtig:

IHRE INFORMATIONEN | Lieferanschrift:

Name: _____

Adresse: _____

Telefon: _____

E-Mail: _____

Kaufdatum:* _____

Ort des Kaufes: _____

(*bitte Kopie des Kaufbeleges mitsenden!)

EAN-Nummer:

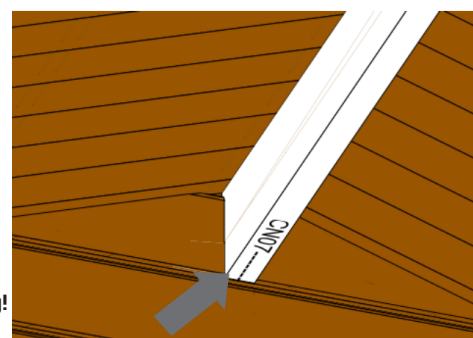
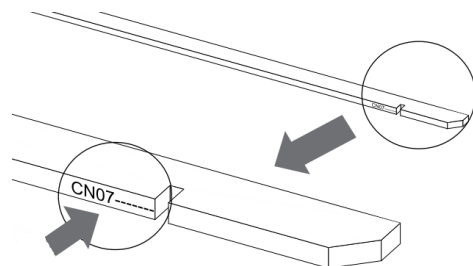
Artikel/Typenbezeichnung

Serien-/Produktionsnummer CN07..

zu finden auf der Montageanleitung

Lieferdatum

BESCHREIBUNG DER BEANSTANDUNG:



Mängel sind immer mit (digitalen) Fotos zu hinterlegen, dies zum Zwecke der Qualitätssicherung!

WICHTIGE HINWEISE!

- Bitte übermitteln Sie die **vollständig ausgefüllten Unterlagen, die gekennzeichnete Teileliste, Kaufbeleg und nötiges Bildmaterial**. Nur bei ordnungsgemäßer Mangelanzeige kann eine rasche Reklamationsabwicklung gewährleistet werden.
- Beschädigungen an der Außenseite des Produktes sind auf dem jeweiligen Frachtbrief (CMR/Lieferschein) zu dokumentieren und vom entsprechenden Fahrer gegen zu zeichnen.
- Wir behalten uns das Recht vor, die bemängelte Ware zurück zu nehmen oder auszutauschen.
- Bei berechtigten Reklamationen stellen wir das nötige Ersatzmaterial kostenlos zur Verfügung. Eine finanzielle Abgeltung wird ausdrücklich ausgeschlossen.

SERVICEADRESSE

Gartenpro Kft., zH. Serviceabteilung, Soproni uti lpartelep, 9444 Fertőszentmiklos, UNGARN

E-Mail: service@gartenpro.hu, Fax: +36 99 380 177

Kontrollskjema:**Ta vare på dette dokumentet!**

Produktet du har kjøpt, ble produsert i henhold til høye kvalitetskrav. Produktet har blitt kontrollert nøye og deretter omhyggelig pakket. For å unngå mulige problemer under monteringen, uansett om du gjør det selv eller får en godkjent håndverker til å gjøre det, anbefaler vi at du kontrollerer leveransen mot delelisten for å se om alle delene er inkludert. Denne kontrollen må gjøres innen 14 dager etter at delene ble levert til din adresse.

Garantikrav begrenser seg til bytte av defekte deler. Defekte elementer som allerede har blitt brukt eller malt/beiset/limt, vil ikke bli erstattet. Dersom du har en reklamasjon, vennligst gjør som følger:

- Fyll ut dette kontrollskjema med en forklaring av problemet og ønsket løsning
- Legg ved kopi av kjøpskvitteringen
- Send oversiktlig bilder som viser problemet

Lever/ send dette til salgsstedet. Bare når du har med disse dokumentene kan klagen behandles raskt og uten komplikasjoner.

Fabrikk kontroll utført av:	
Serienummer:	
Dato:	

Skal fylles ut av kunden:

Kjøpssted:	
Nr på kvittering og dato:	
Leveringsdato:	
Kundens adresse:	
Telefon:	

Reklamasjonsgrunn:

Áru reklamációs lap

Kérjük, hogy reklamációját a következő címre küldje:

GARTENPRO KFT.

9444 Fertőszentmiklós
Soproni Úti Ipartelep

Tel: 06-99-544-521
Fax: 06-99-380-177

mail: reklamacio@gartenpro.hu



Megrendelésszám

Vásárlási / szállítási dátum:

Cikk:

Vevőadatok:

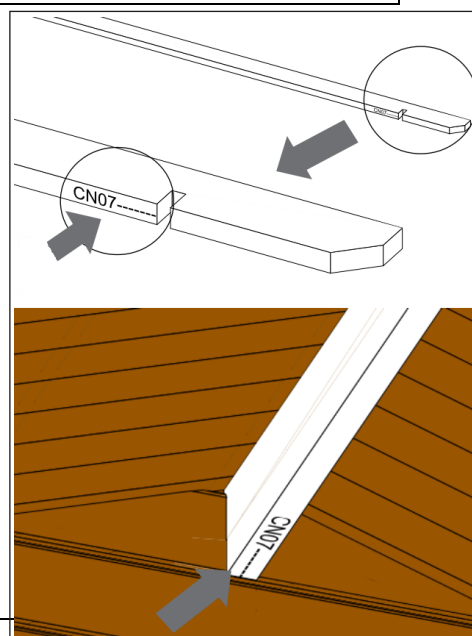
Név:

Utca:

Irányítószám:

Tel:

Vásárlási dátum:



A reklamáció oka:

Figyelem: Kérjük, mellékelje a darabjegyzéket és jelölje meg a reklamált tételeket.

POS SZ.	Megnevezés és méret	A reklamáció oka	Mennyiség

NL**BE****Outdoor Life Group Nederland B.V.***Klantenservice / Service après-vente*

Lage Akkerweg 13

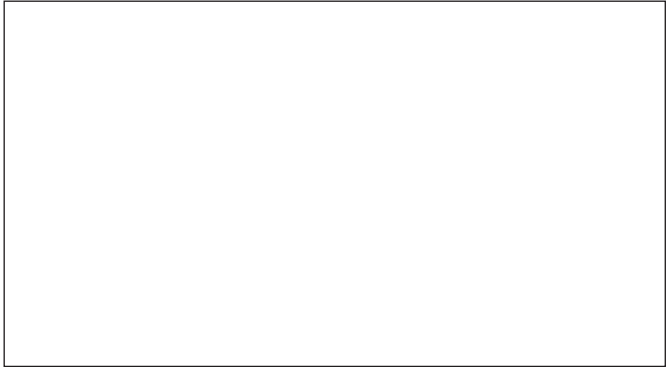
5711 DD Someren

Nederland / Pays-Bas

service@outdoorlifegroup.nl

Fax: (+31) (0)493-441.510

Tel: (+31) (0)493-441.512

**ES****DE****CH**

Gartenpro GMBH.

Kundendienst

Soproni úti Ipartelep

H-9444 Fertőszentmiklós

Ungarn

service@gartenpro.hu

Fax: (+36)99-380-177

Tel: (+36) 99 944-598

Mobil: (+36) 30 546-0409

**FR****OLG France***Service après-vente*

10, Rue du Buisson Rondeau

91650 Breuillet

France

accueil@dimanches.fr

Fax: (+33) (0)1-69.94.00.48

Tel: (+33) (0)1-69.94.01.91

**DK****Outdoor Life Group
Nederland B.V.***After-sales service*

Lage Akkerweg 13

5711 DD Someren

the Netherlands

service@outdoorlifegroup.nl

Fax: (+31) (0)493-441.510

Tel: (+31) (0)493-441.512

**H****GARTENPRO KFT.**

9444 Fertőszentmiklós

Soproni Úti Ipartelep

Tel: 06-99-544-521

Fax: 06-99-380-177

mail: reklamacio@gartenpro.hu

**AT****KUNDENDIENST**

+43 7248 65465 0* office@gartenpro.at

Gartenpro GmbH,

Hauptstraße 9

4707 Schläußberg

AUSTRIA

**IT****Ildikó Horváth**

regional sales responsible

@ ildiko.horvath@gartenpro.hu

@ gartenproitalia@gmail.com



GARTENPRO Production and Trade Ltd.

H-9444 Fertőszentmiklós PO Box 6.

Soproni úti Ipartelep

+36 99 544 595 +36 99 380 177

www.gartenpro.hu

IT

Osvaldo Marastoni

Tel: (+39) 388 6364512

Via F.lli Conti, 15

42012 Campagnola Emilia (RE) Italy

osvaldomarastoni@gmail.com