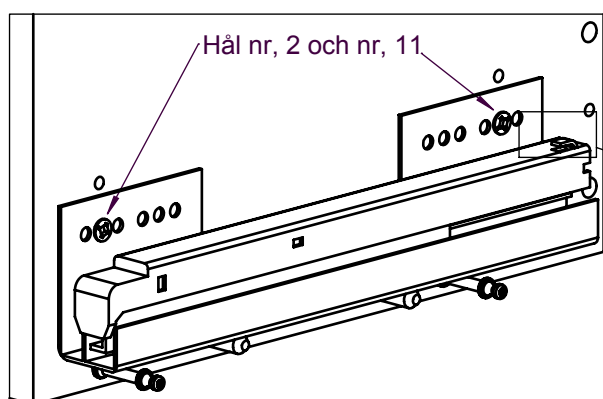
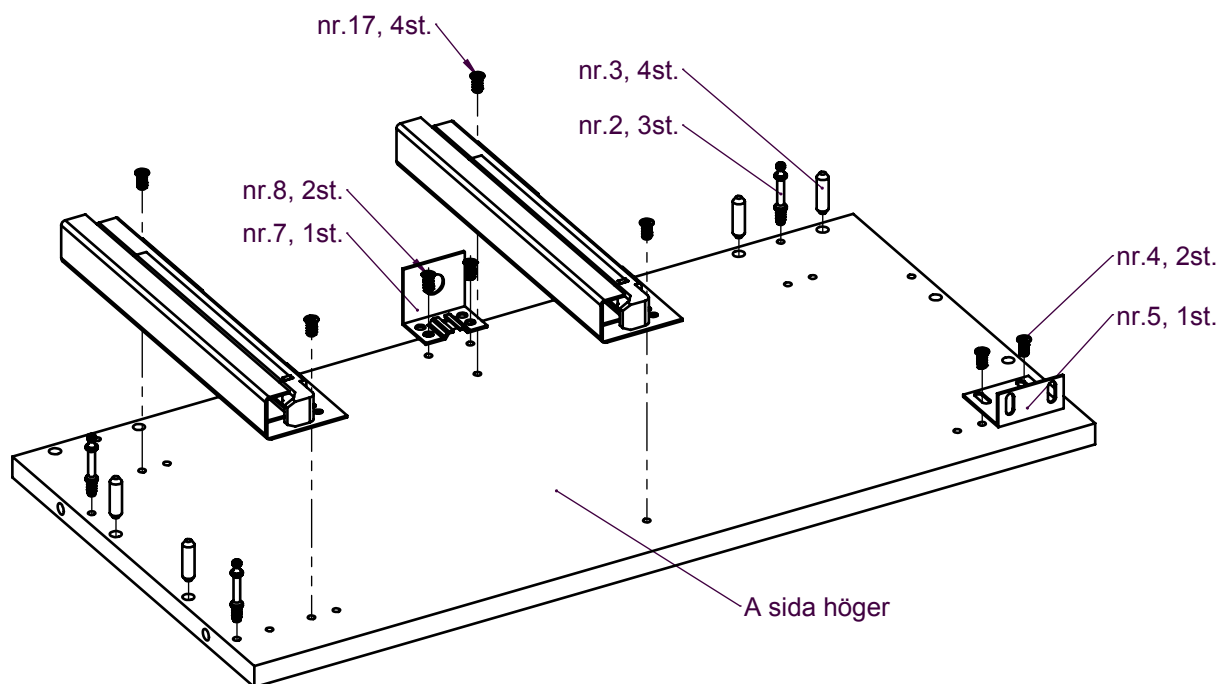
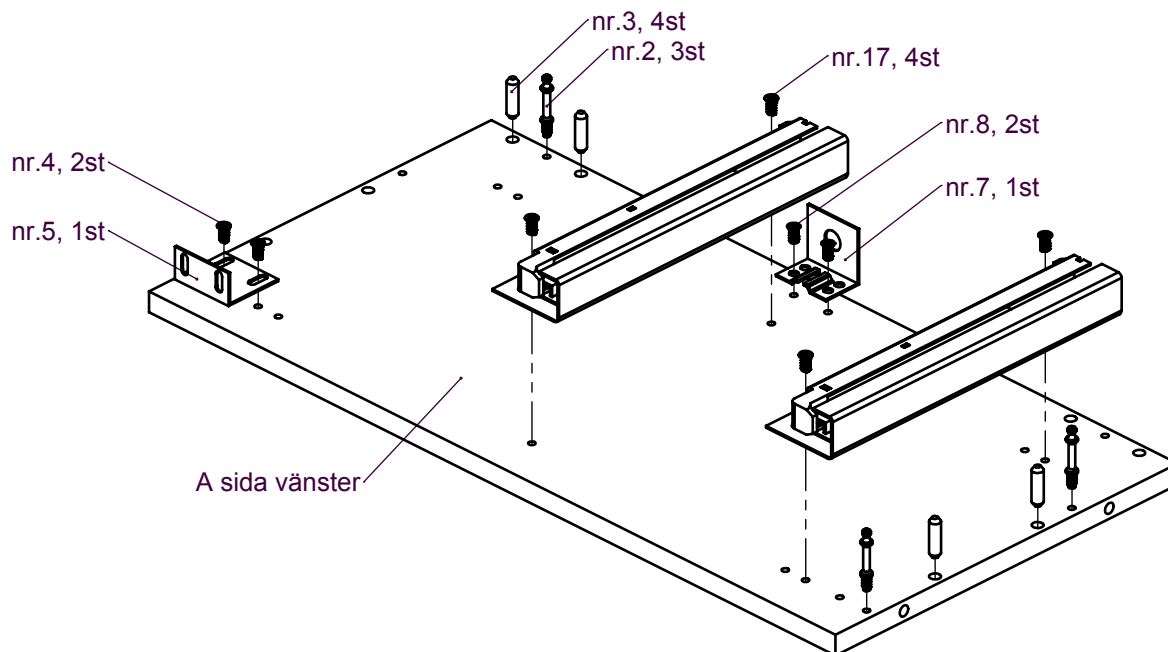


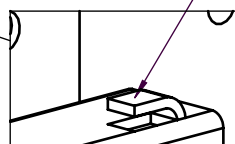
Skruv nr. 17
ligger i förpackningen
med lådor.



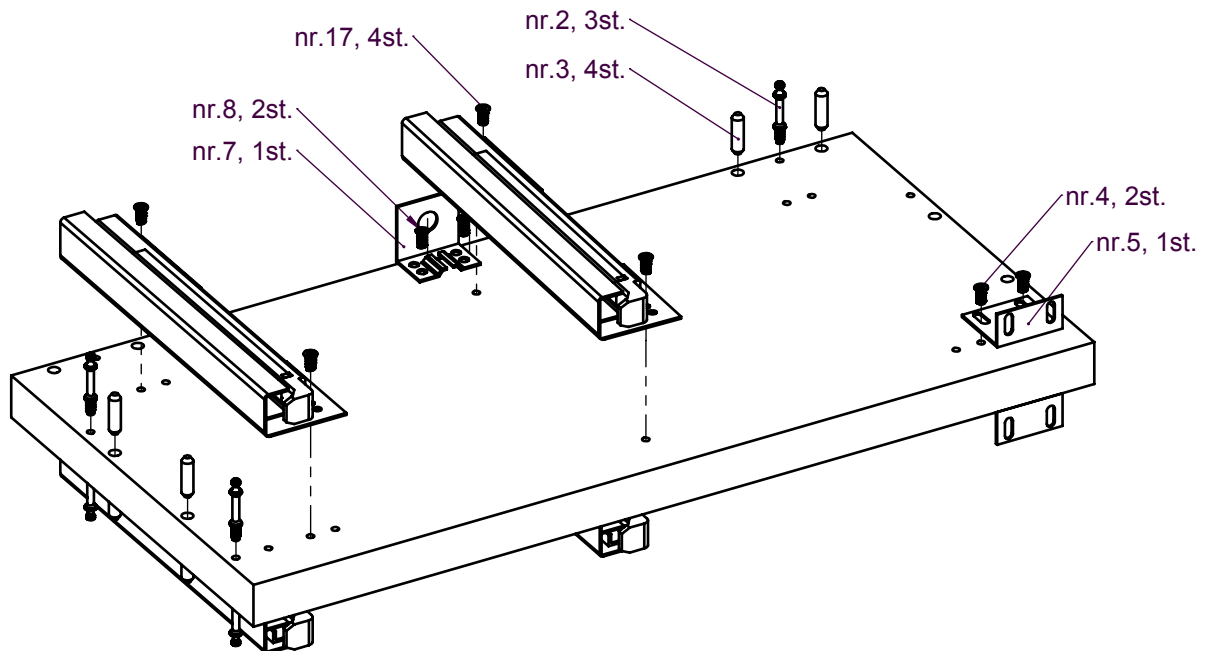
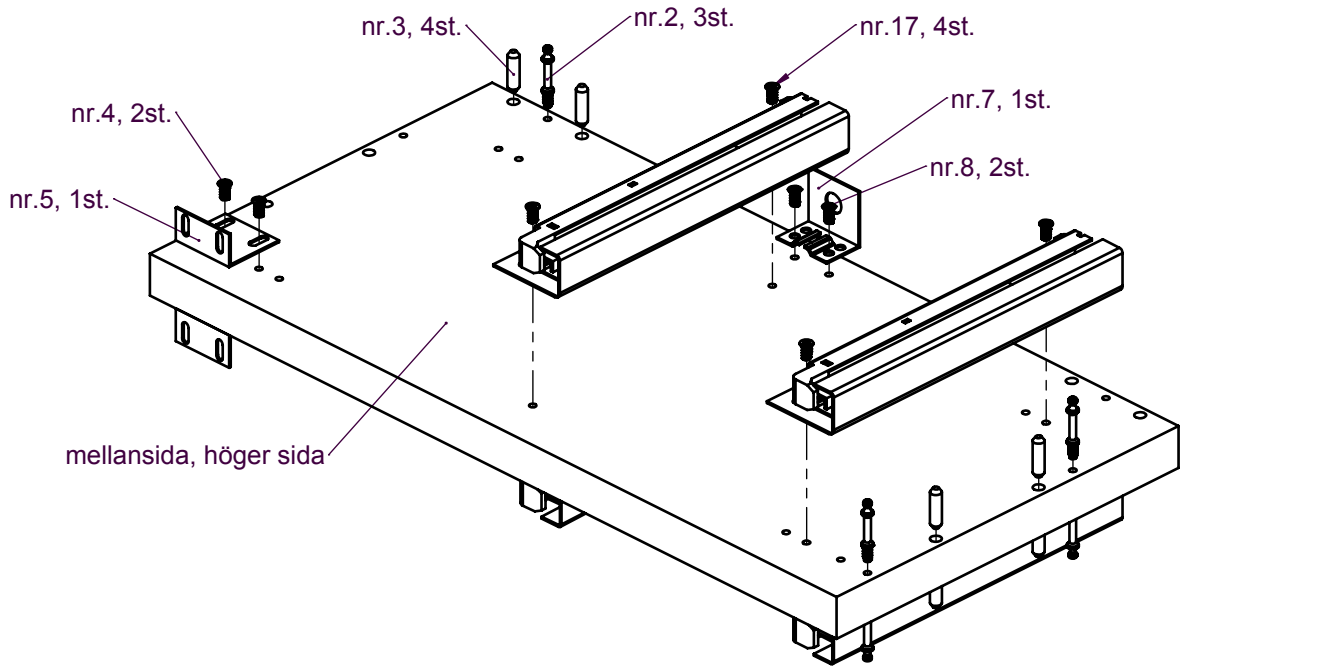
Montera sidor och mellansida enl. nedan.
Läddetaljer + skruv ligger i separat förpackning.



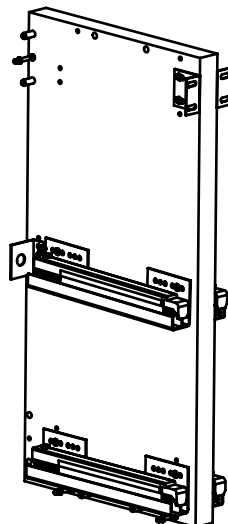
Se till att den uppböjda plåten kommer bakåt vid montering



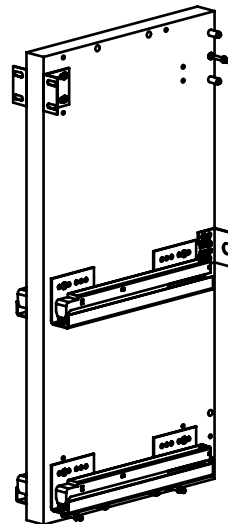
Montering mellansida tjocklek 32mm



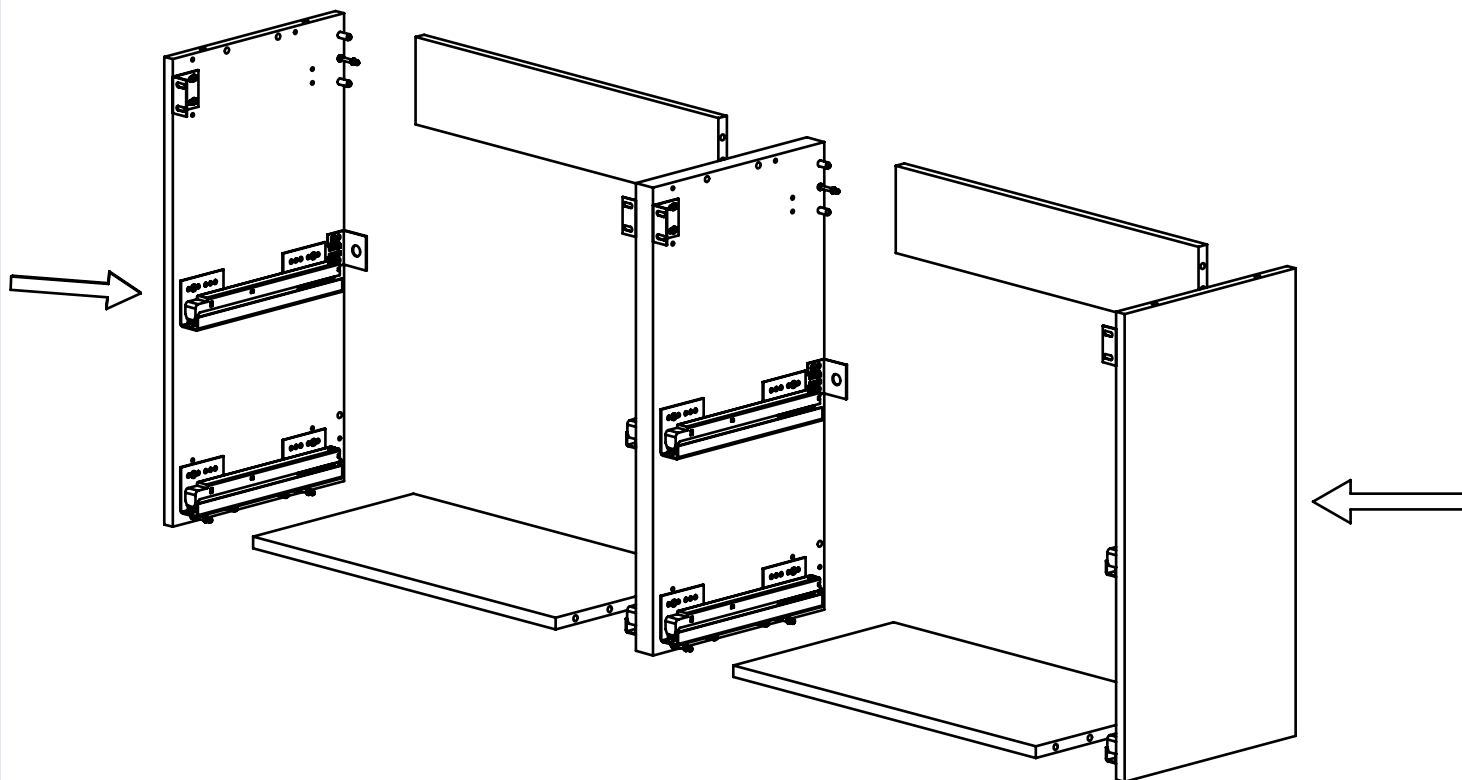
Monterad mellansida
Vy vänster sida



Monterad mellansida
Vy höger sida

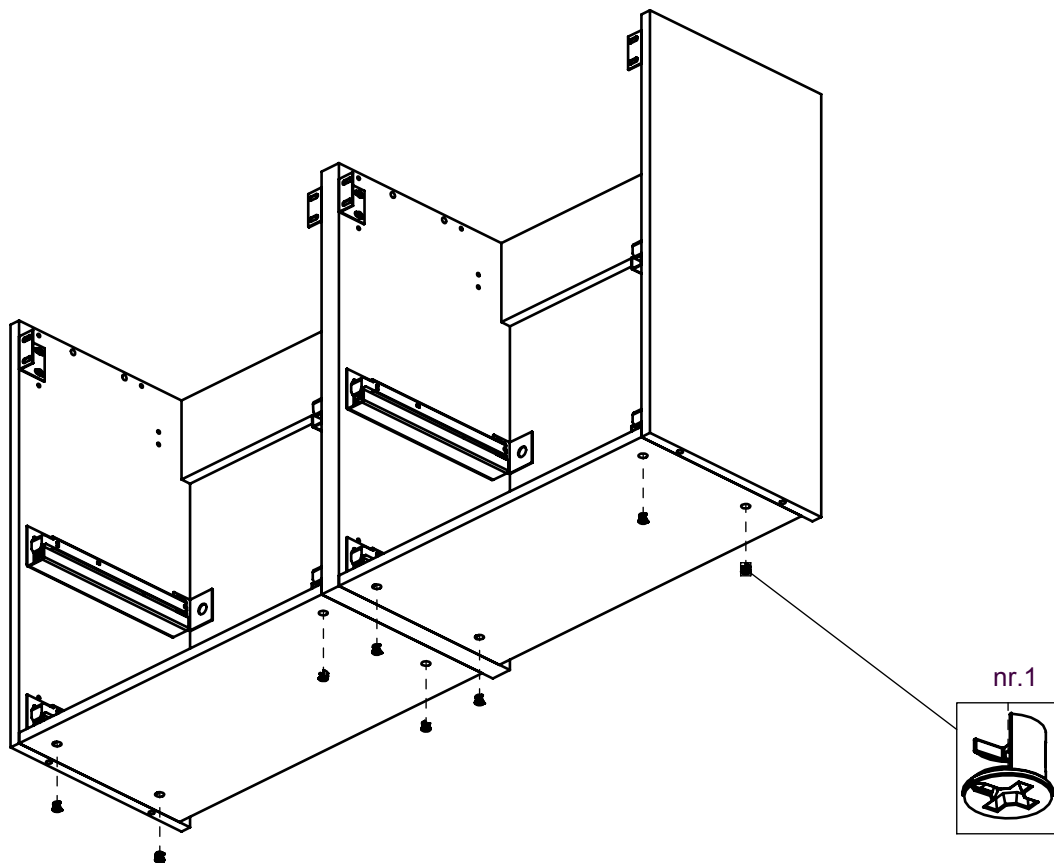


Sammanfoga sidor och mellansida med botten, tak, monteringslist

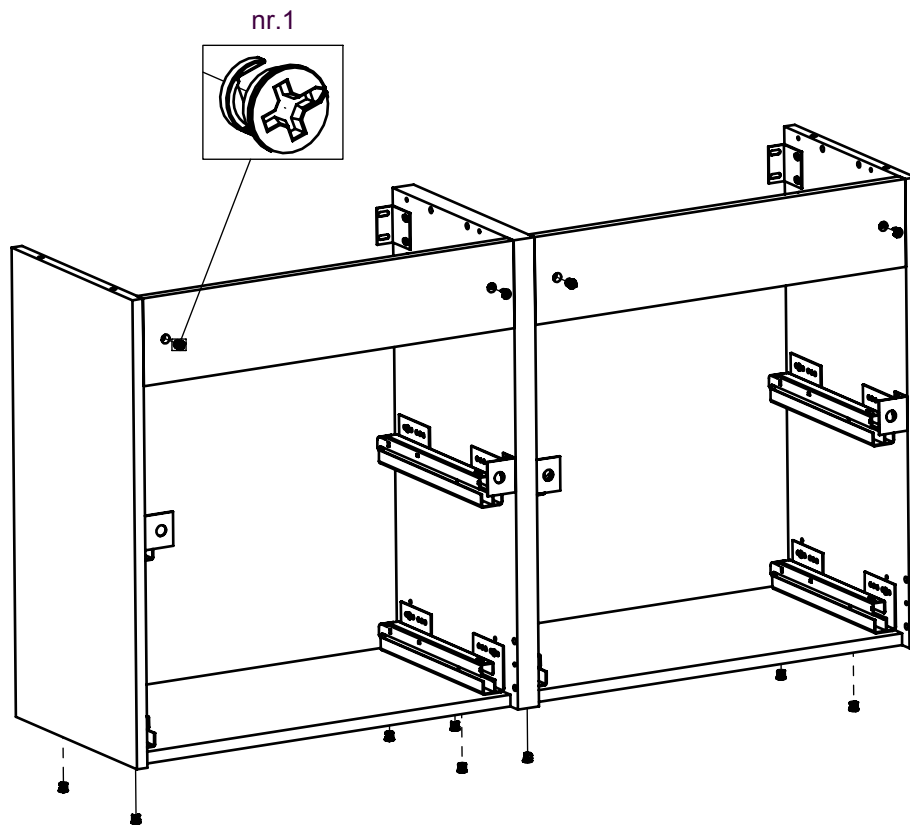


4

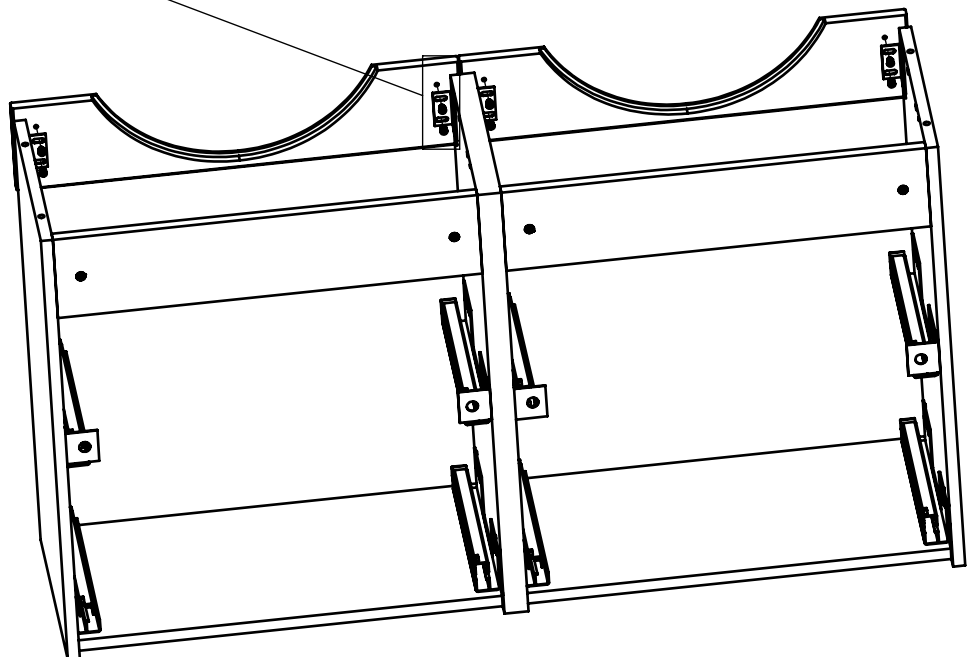
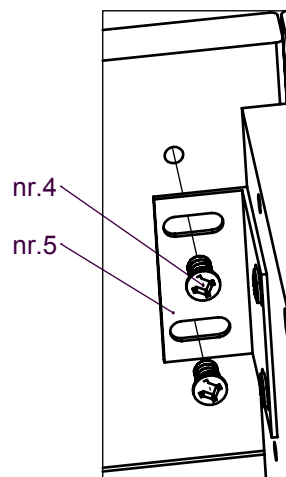
Fixera delarna med snäckbeslaget nr. 1 genom att vrida 1/2 varv för att låsa.



Fixera delarna med snäckbeslaget nr. 1 genom att vrida $\frac{1}{2}$ varv för att låsa.

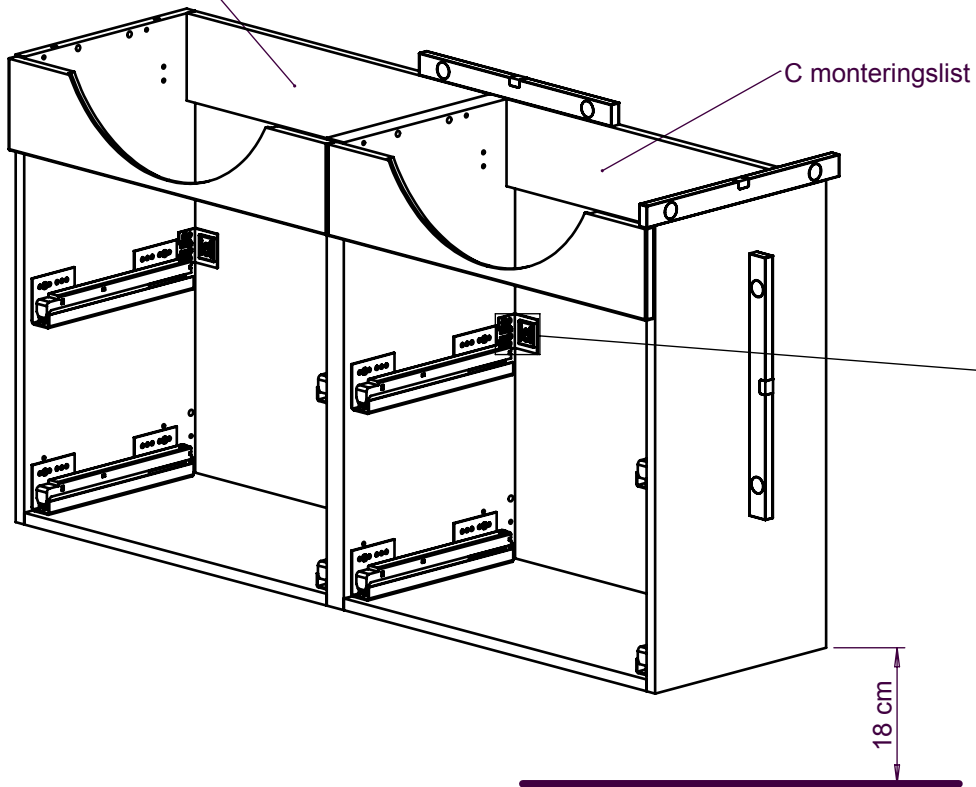


Montera front under tvättställ

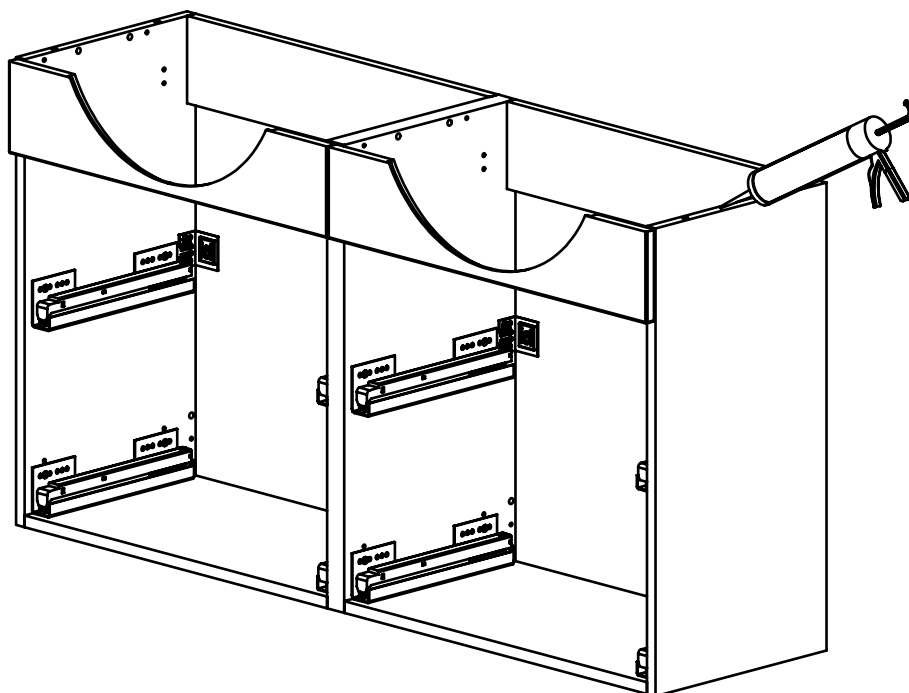


Fäst skåpet på väggen genom upphängningsbeslagen (4st.) skruv medföljer ej.
Justera våg och lod, skruva sen fast i väggen.
Skruva även fast skåpet i väggen genom monteringslisterna (C) för att ytterligare förstärka upphängningen.
Applicera badrumssilikon i hålen före fastskruvning.

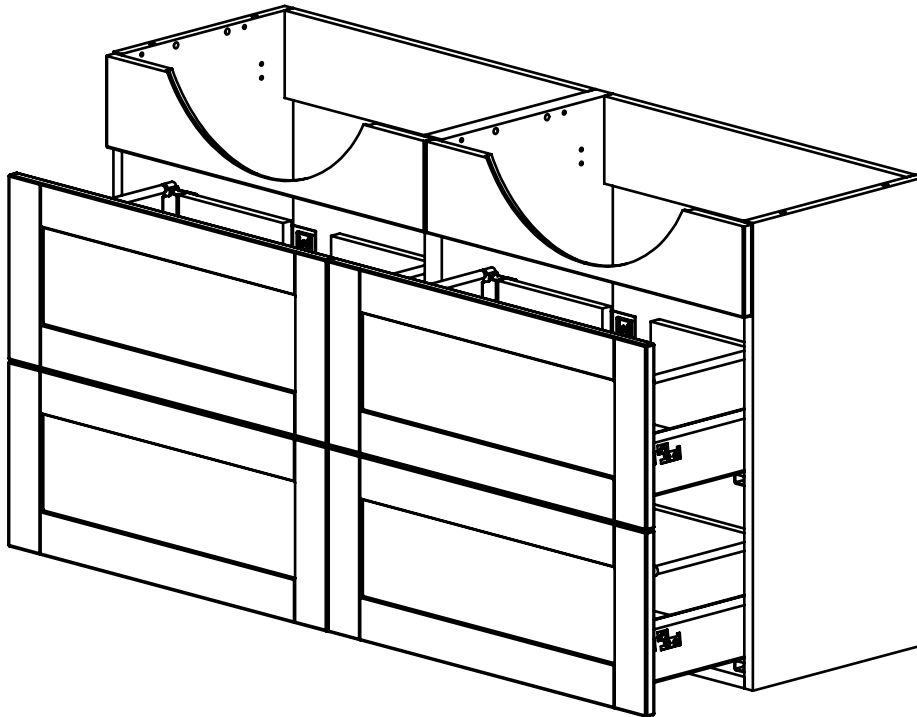
C monteringslist

Upphängningsbeslag
nr. 7 + nr. 9

Före montering av tvättställ på kommod är det lämpligt att montera kranen på tvättstället.
Applicera våtrumssilikon på de ytor som tvättstället kommer i kontakt med på kommoden.
Lägg på tvättstället och justera in det på kommoden.
Applicera även silikon på tvättställskanten mot väggen.



Montera lådorna enl. instruktion
som medföljer i paket med lådor.



Skötselråd badrumsinredning:

- Torka av/rengör med en fuktig trasa och mildt rengöringsmedel. Eftertorka skåp och luckor med torr trasa.
- Använd aldrig skurpulver, stålull eller liknande preparat som har slipande effekt / innehåller slipmedel.
- Eftertvätta alltid med rent vatten och torka torrt så att vatten inte blir stående och tränger in i befintliga skarvar.
- Lacknafta eller bensin kan användas för borttagning av svåra fläckar.

Gjutmarmorhandfat:

- Rengör med vanligt flytande rengöringsmedel utan slipmedel.
- Polera med ett fint polermedel och vaxa därefter, (använd gärna bilvårds produkter).
Görs detta regelbundet kommer handfatet att hålla sig fint under många år.
- Utsätt ej handfatet för syror, ammoniak, hårfärgningsmedel, avloppsrengöring eller klorin.
- Använd ej heller stålull, skurmedel eller vassa föremål.
Om ytskiktet av någon anledning skulle bli repigt eller nedmattat, polera och vaxa enligt instruktioner ovan.
Djupare repor kan först försiktigt slipas med våtslappapper (ca 1200 korn).
Vid djupare skador kan en lagningssats användas.

Garantier:

2 år Produktgaranti från inköpsdatum

10 år Garanti på handfat

10 år Garanti på mjukstängande skenors funktion

Garantierna gäller endast om produkten monterats och underhållits enligt monteringsanvisningen.
Garantin gäller reparation eller ersättning av felaktig produkt på grund av material- eller fabriktionsfel.