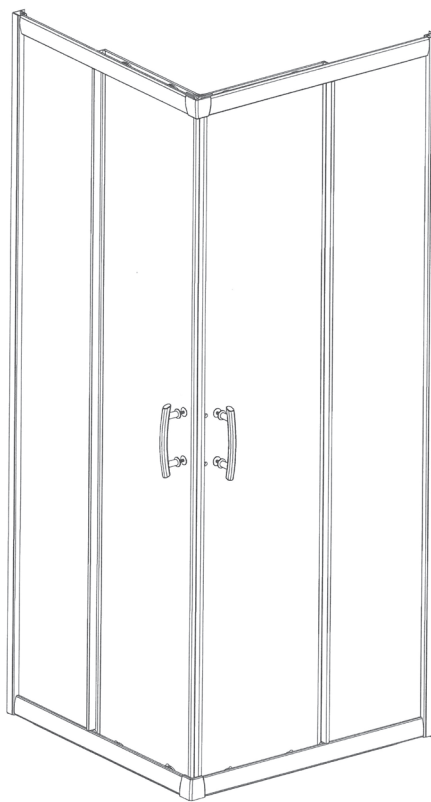
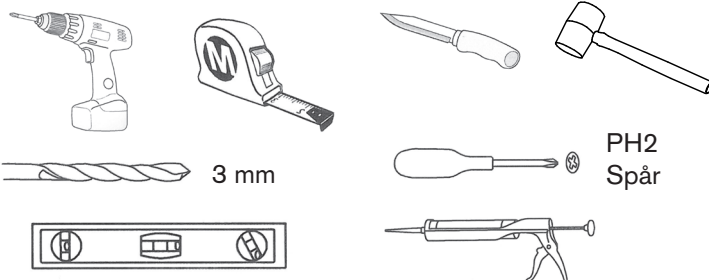


Monteringsanvisning Atoll



OBSERVERA!

Monteringsanvisning för Atoll Duschkabin finns i paketet med duschkaret.



Denna produkt är anpassad till branschregler Säker Vatteninstallation. Skånska Byggvaror AB garanterar produktens funktion om branschreglerna och monteringsanvisningen följs.

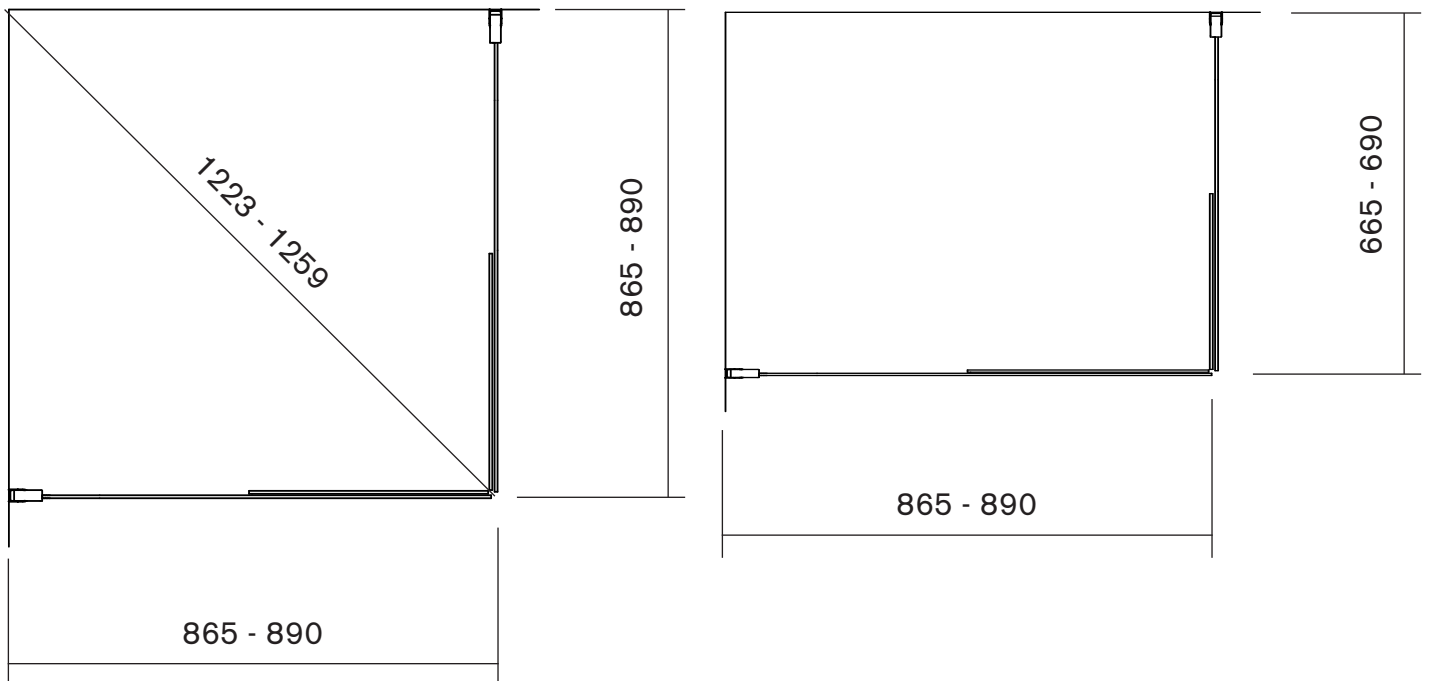
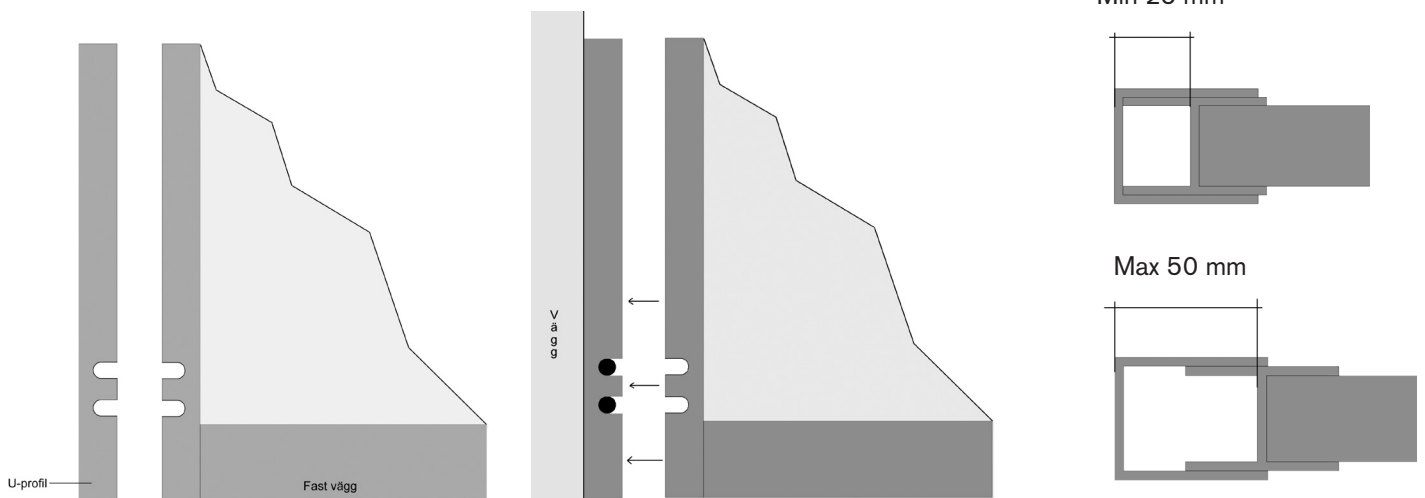


Innehållsförteckning

	<p>2st 2st 2st 2st</p>		<p>4st</p>
<p>4</p>	<p>2st</p>	<p>14</p>	<p>2st</p>
<p>5</p> <p>∅8</p>	<p>6st</p>		<p>2st</p>
<p>6</p> <p>ST4X35</p>	<p>6st</p>	<p>14st</p>	
<p>7</p>			
<p>8</p>	<p>2st</p>	<p>16.1</p>	<p>1st</p>
<p>9</p> <p>ST4X35</p>	<p>8st</p>	<p>16.2</p>	<p>1st</p>
<p>10</p>	<p>2st</p>	<p>17</p>	<p>8st</p>
<p>11</p> <p>ST4X10</p>	<p>4st</p>	<p>18</p> <p>ST4X10</p>	<p>16st</p>
<p>12</p>	<p>4st</p>	<p>19.1</p>	<p>2+2st</p>
<p>13</p>	<p>4st</p>	<p>∅8</p> <p>∅3.2</p>	

Rögenomföring för utanpåliggande rör:

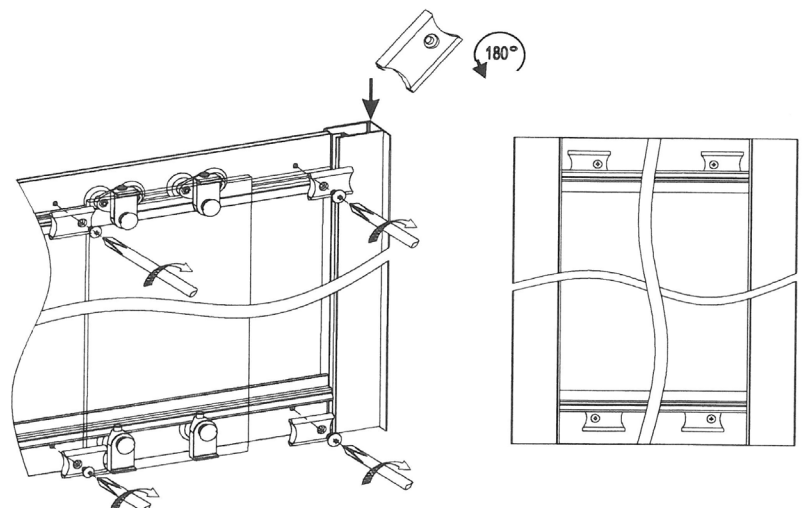
Mät avståndet från rören till vägg och golv. Markera därefter på väggprofilen och den fasta väggen var uttaget ska vara. Använd en borrar som är lika stor som rörens diameter. Såga därefter bort det sista med en bågfil. Placera väggprofilen bakom rören och vrid den på plats. Tryck fast den fasta väggen eller dörren.



Atoll 70 x 90

En Atoll duschkörna 70x90 kan monteras åt båda hållen.
För att profilerna ska bli rätt kan stopparna i över och underprofilen behöva vändas. Se bild.

Stopparna ska vara riktade utåt i överprofilen och inåt i underprofilen.

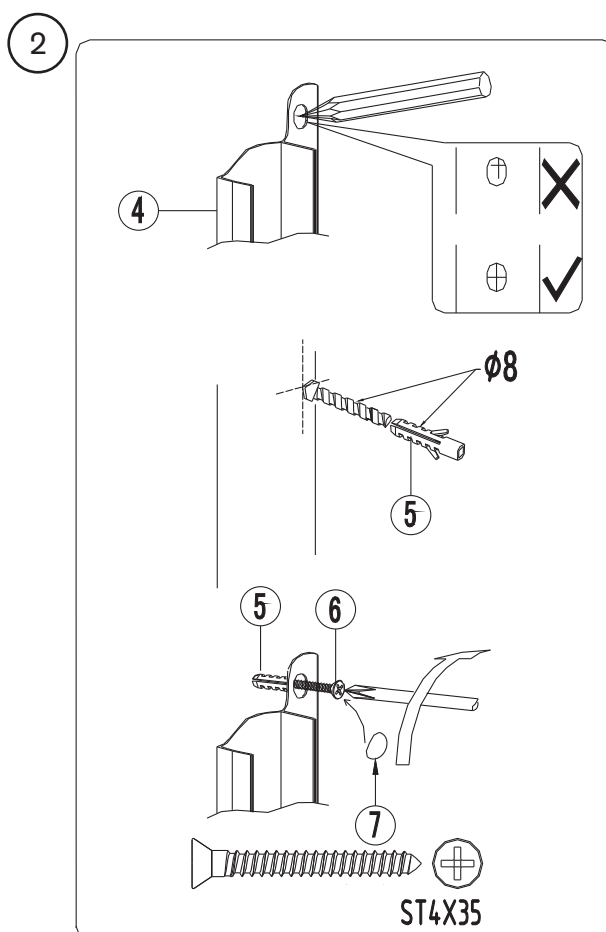
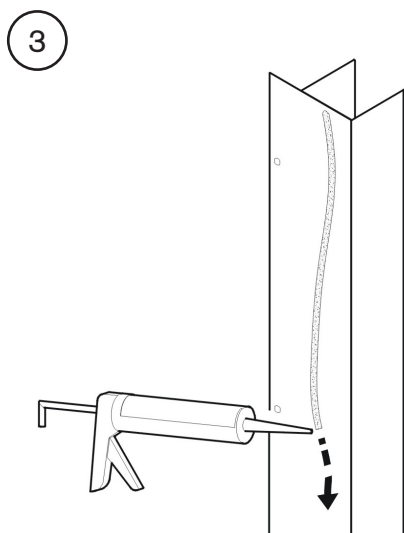
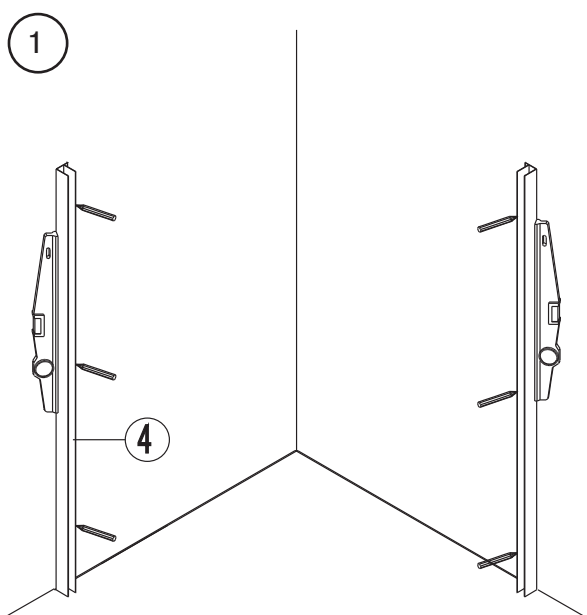


⚠ VIKTIGT!

Atoll duschhörna har säkerhetsglas.

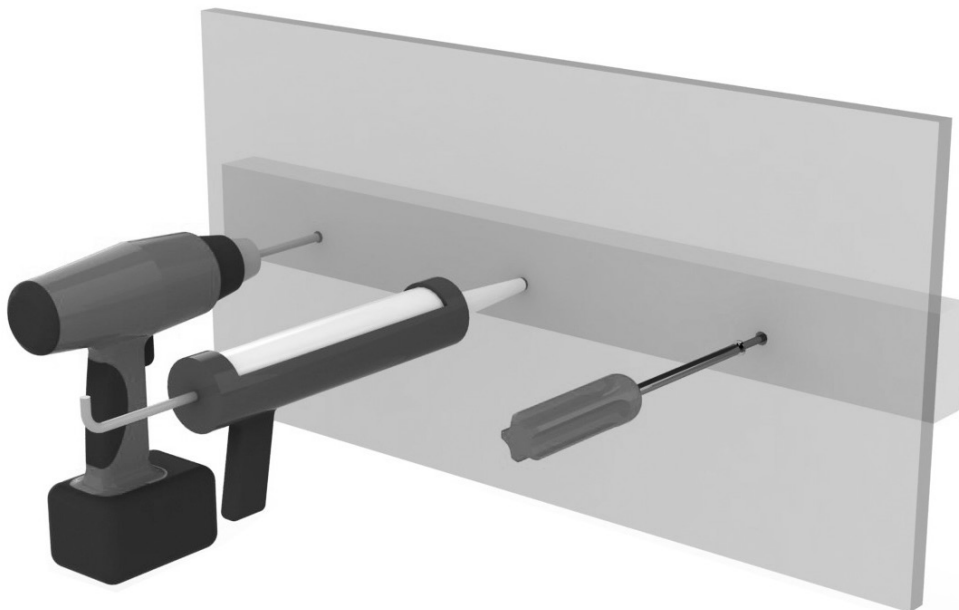
Säkerhetsglas är mycket tåligt mot stötar och slag rakt mot glaset, men är känsligt på kanter och speciellt i oskyddade hörn. Ställ därför aldrig ned ett duschglas direkt på golvet.

1. Mät ut 865-890 mm (alt 665 - 690) till ytterkant väggprofil (4). Var noga med att väggprofilen kommer i lod. Markera och borra för väggprofilen. Bild 1 & 2
Lägg en sträng silikon på baksidan av väggprofilen (4) och skruva fast profilen på väggen.
Borring ska ske enligt bilder på nästa sida.

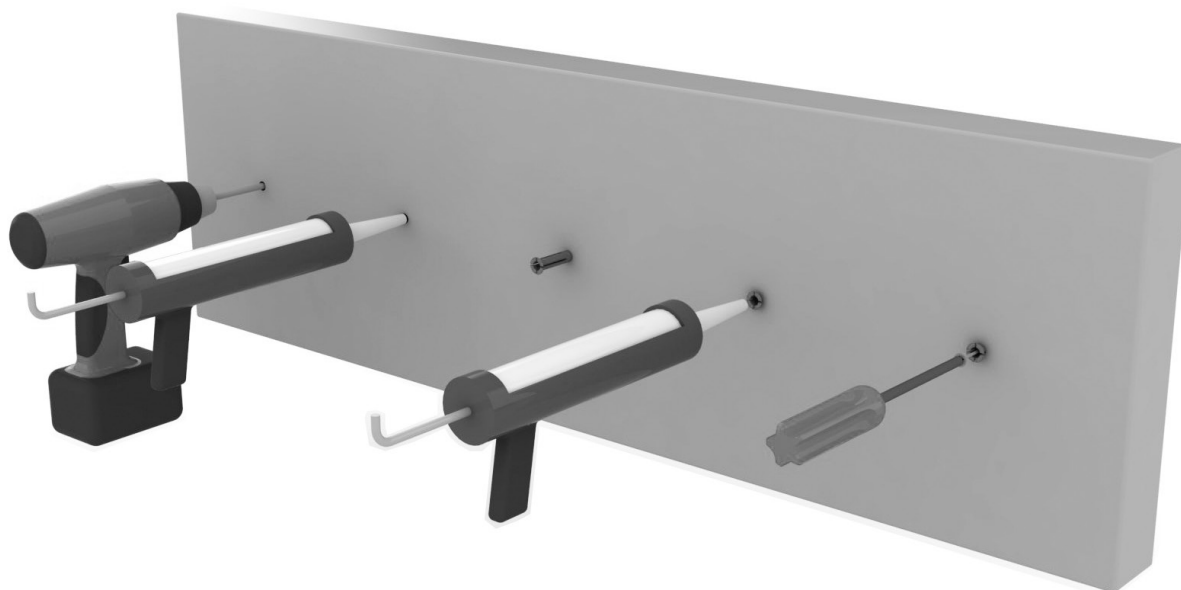


Skruvfästning ska göras i massiv konstruktion såsom betong, reglar, särskild konstruktionsdetalj eller i Våtrumsvägg 2012.

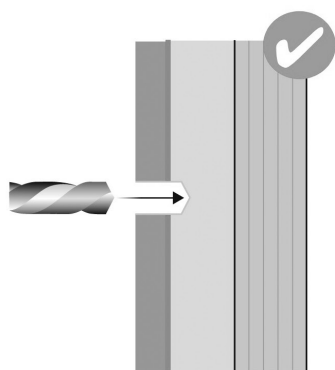
Montering i träregel



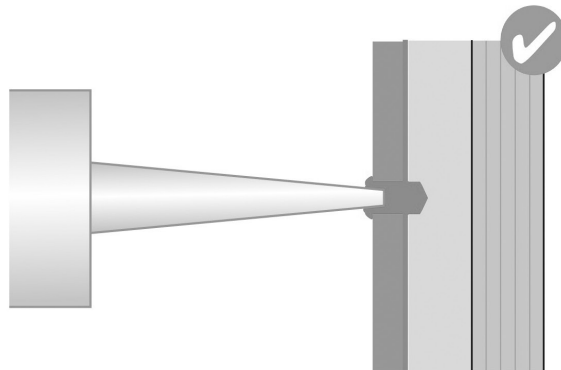
Montering i massiv konstruktion



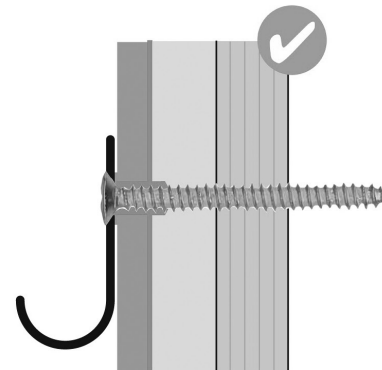
Montering i Våtrumsvägg 2012



Borra bara genom yt- och tätskiktet.

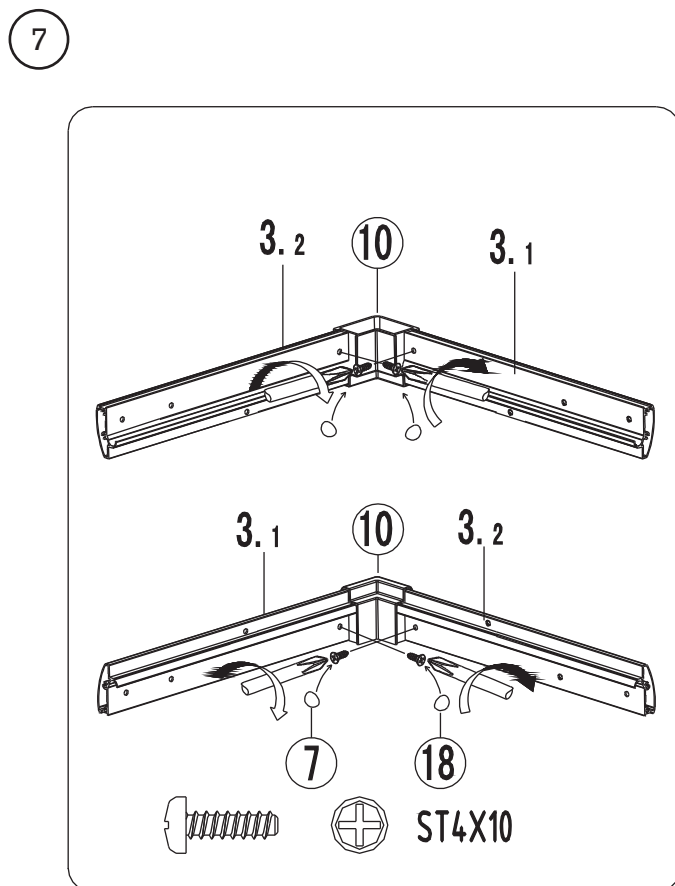
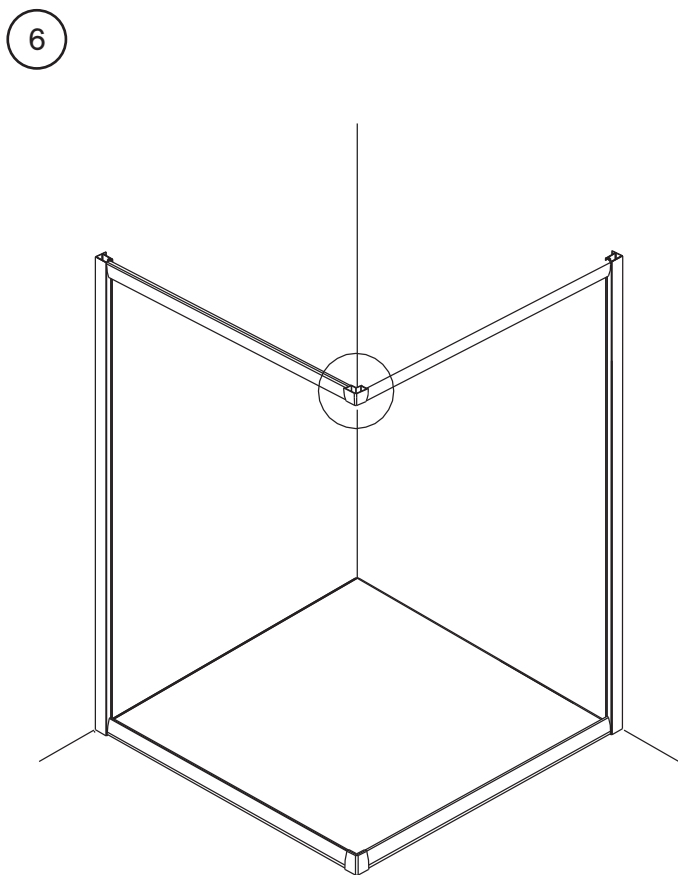
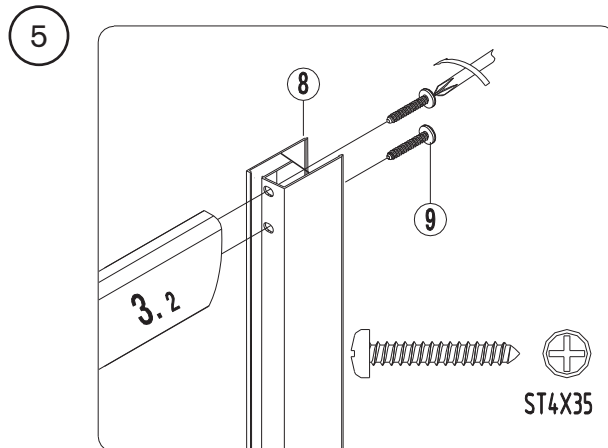
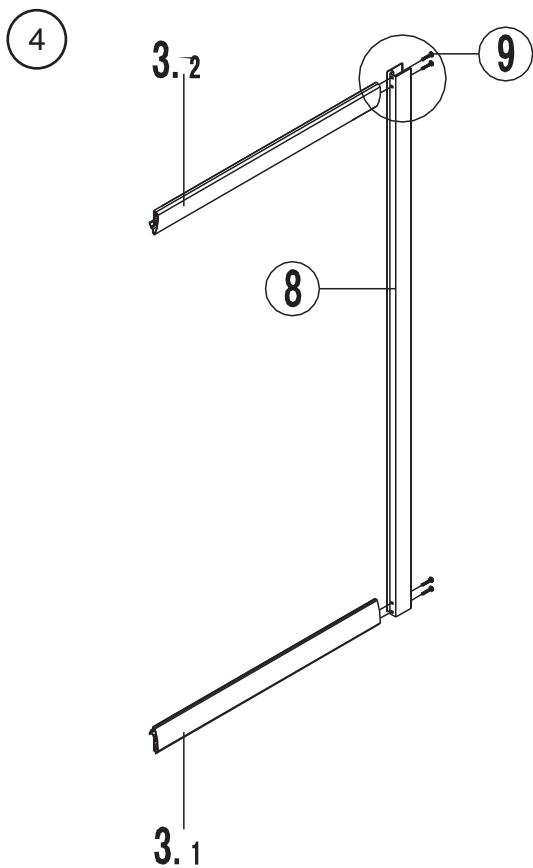


Fyll hela borrhålet med tätmassa

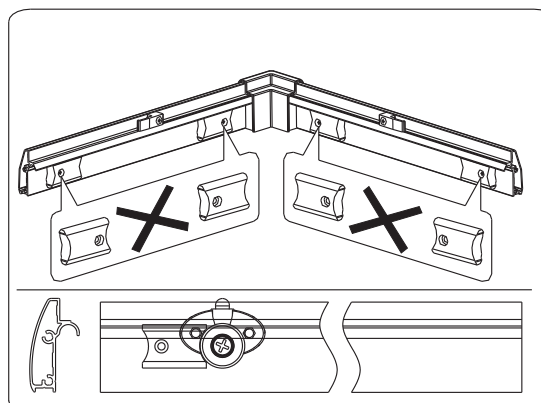
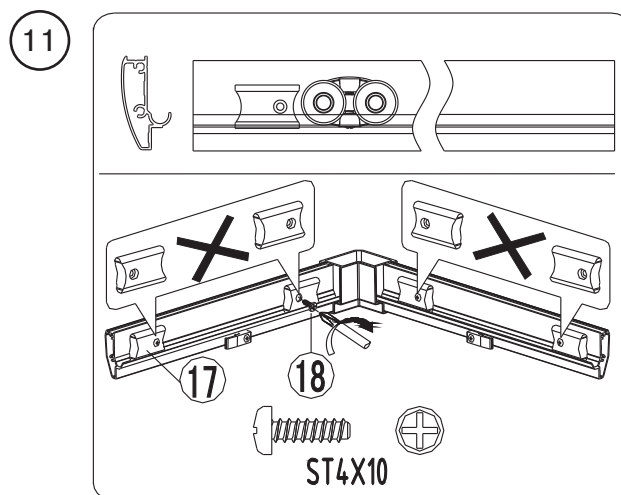
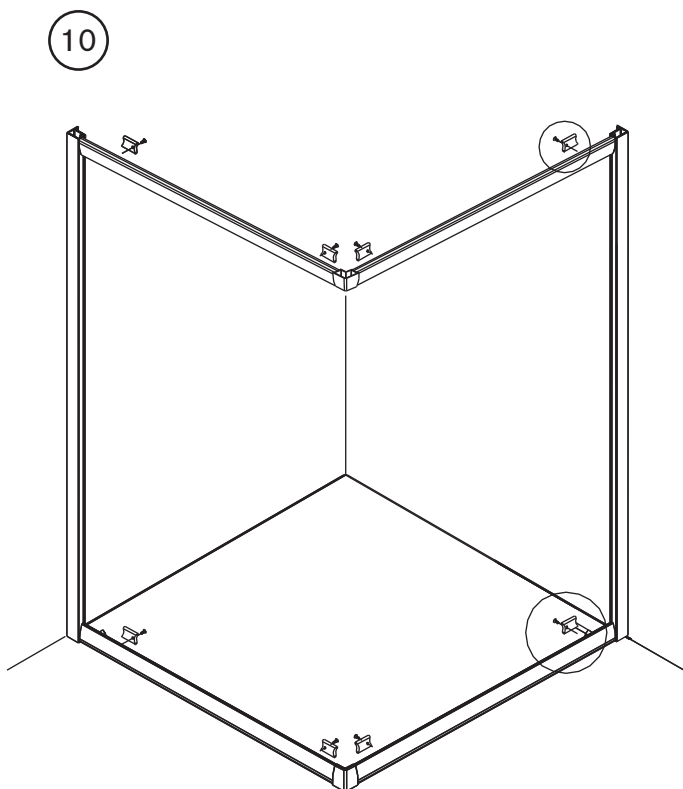
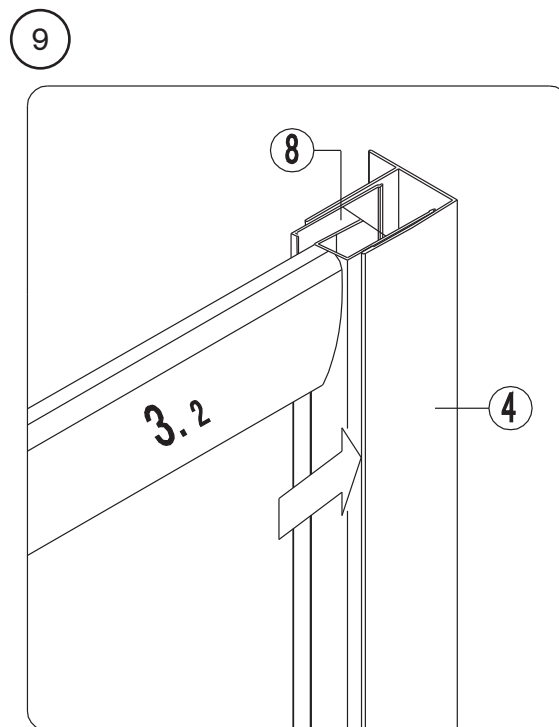
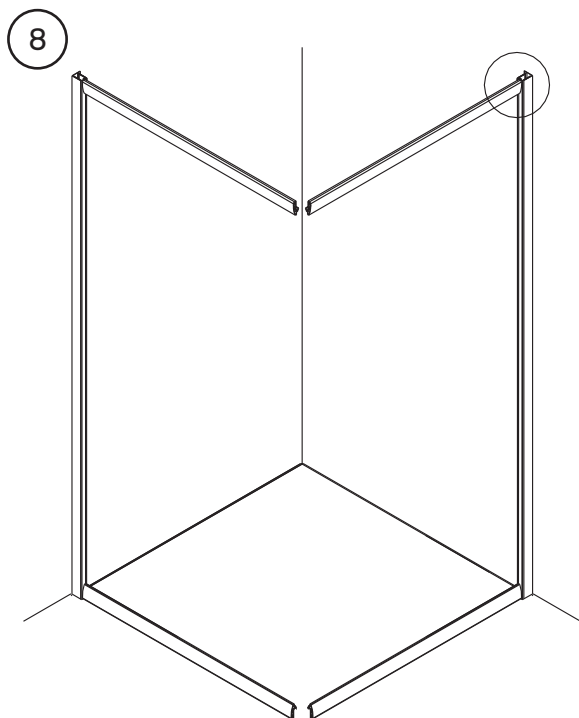


Skruva så att skruven fäster i plywood eller regel.

2). Montera topp och bottenprofilerna (3) i sidoprofilen (8) med skruv (9). Bild 4 & 5
 Montera ihop duschhörnans halvor med hörnbeslag (10) och skruv (18). Bild 6 & 7

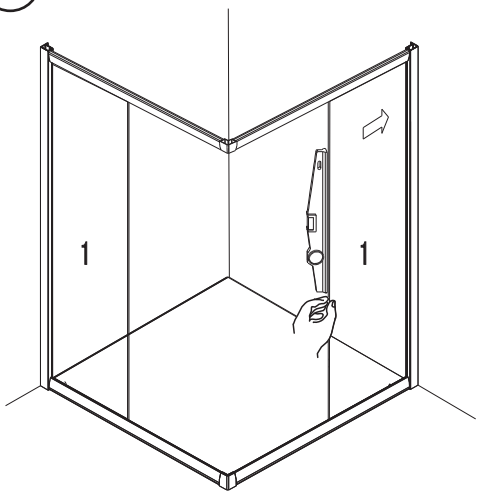


3). Trä i sidoprofilen (8) i väggprofilen (4) Bild 8 & 9
Montera hjulstopparna (17) uppe och nere. Bild 10 & 11

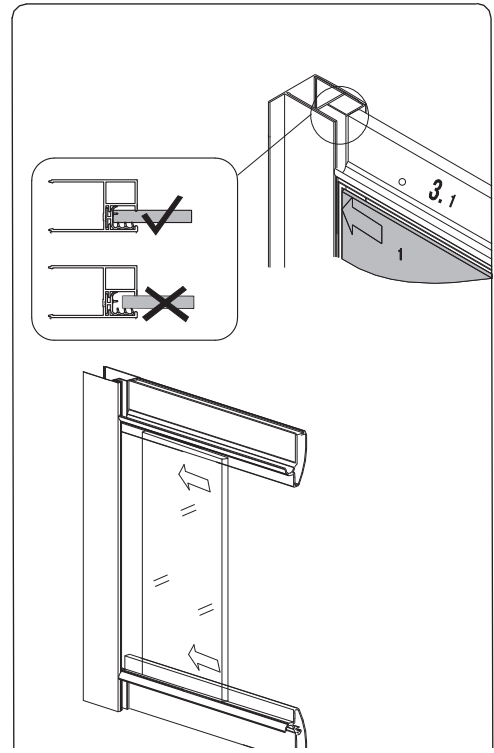


4). Montera de fasta glasen (1) i sidoprofil (8). Bild 12 & 13
Fäst glaset med hållare (19). Bild 14 & 15

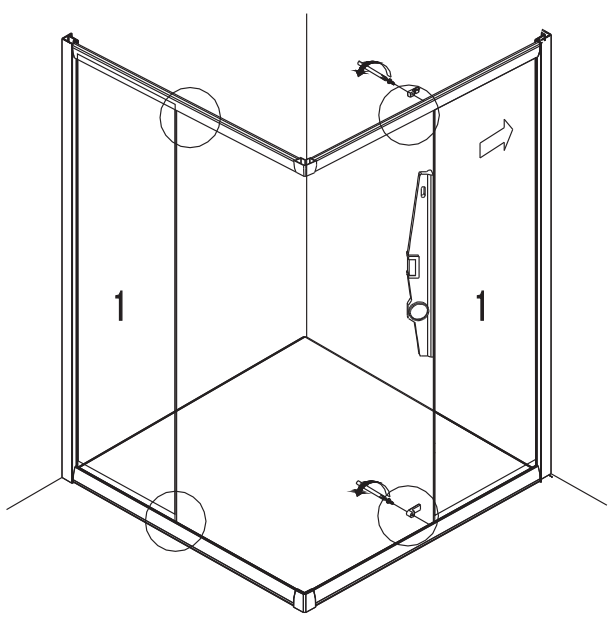
12



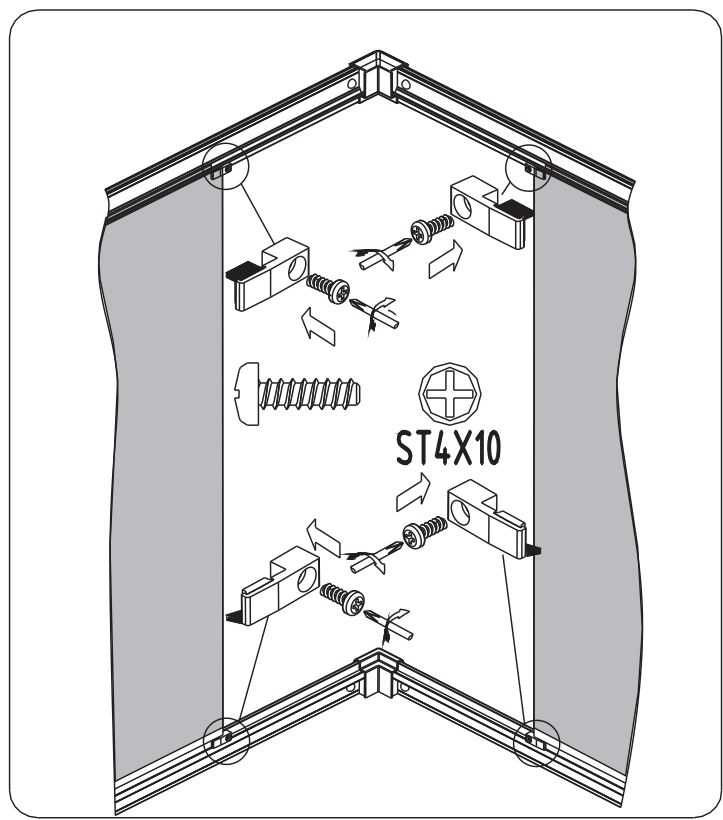
13



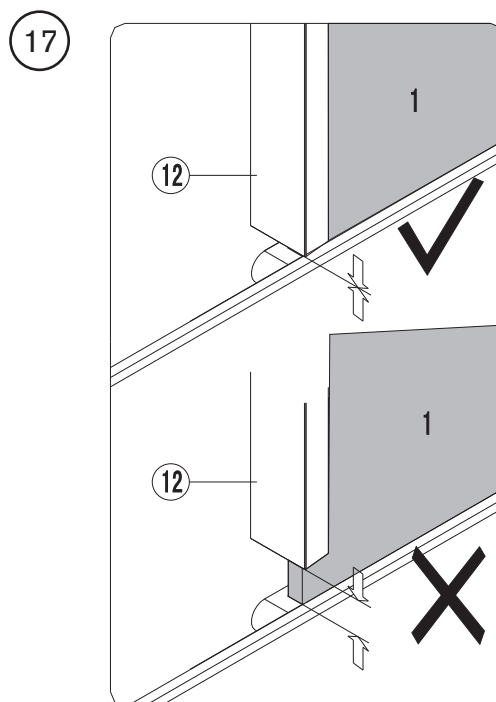
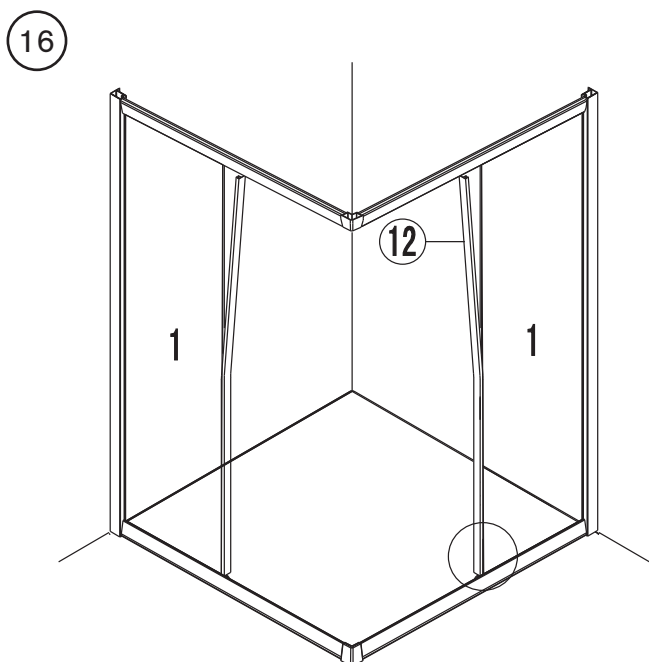
14



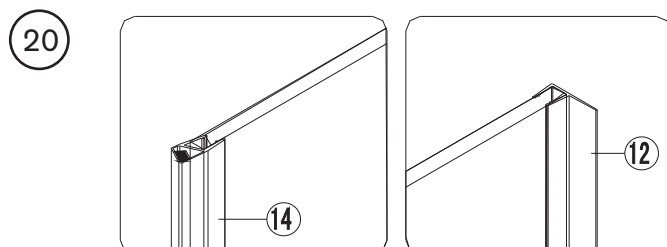
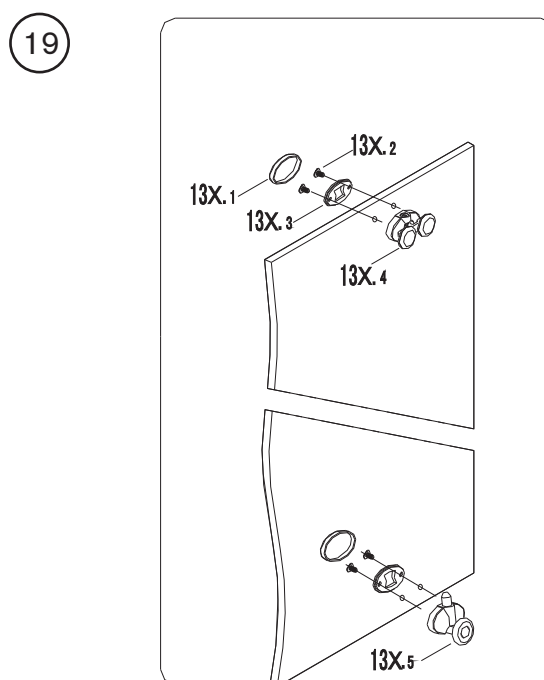
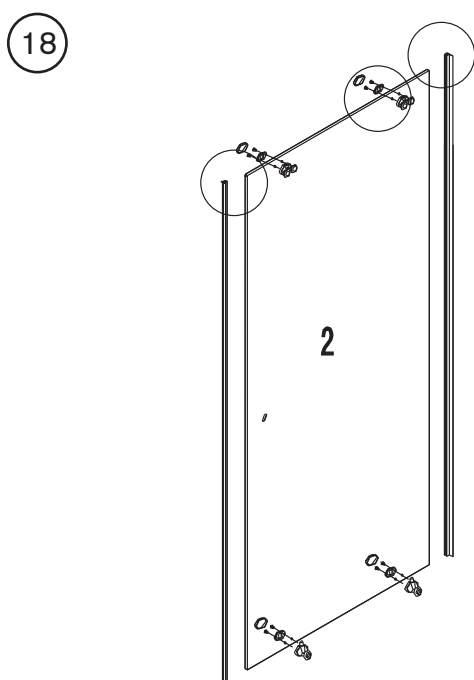
15



- 5). Tryck tätninglisten (12) på plats på det fasta glaset. Var noga med att den sitter ända ned mot bottenprofilen (3).
Bild 16 & 17

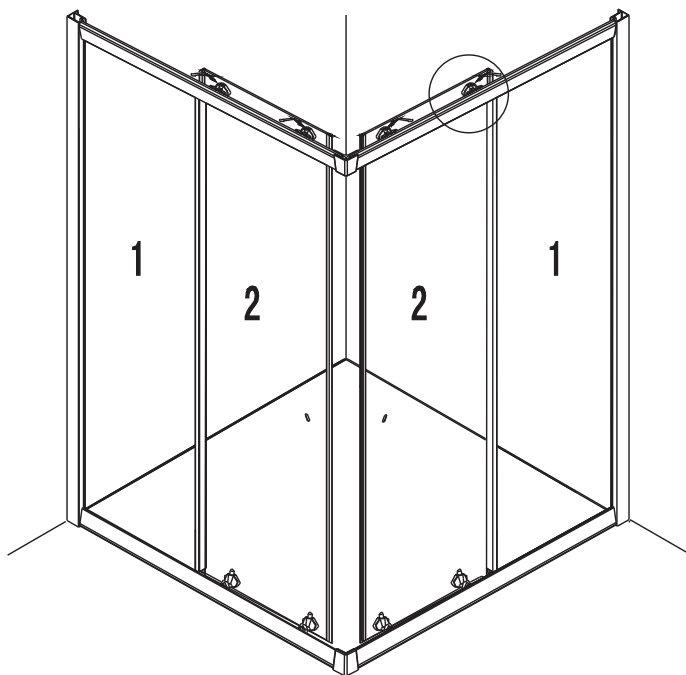


- 6). Montera hjulvaggarna upptill (13.4) och nedtill (13.5) på skjutdörrarna (2). Bild 18 & 19
Tryck på tätninglisterna (12) och (14). Bild 18 & 20

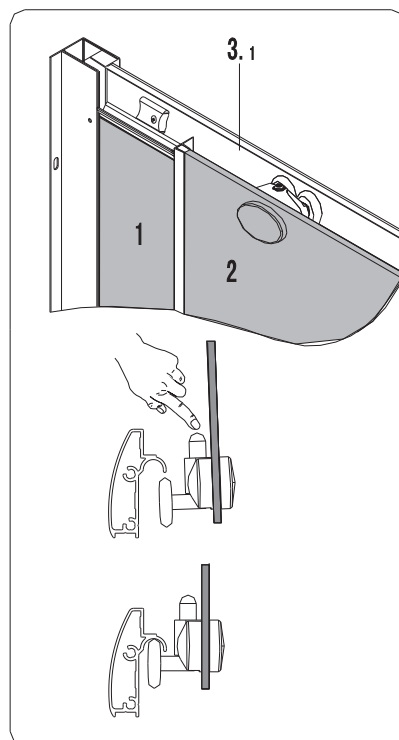


- 7). Häng dörrarna på plats. Nedre hjulet är fjäderbelastat och trycks ned genom att trycka på knappen mitt för hjulet. Bild 22
Justera duschväggarna i profilen så att duschen är i lod. Bild 21
Justera de övre hjulvaggorna (13) så att dörrarna sluter tätt. Bild 23

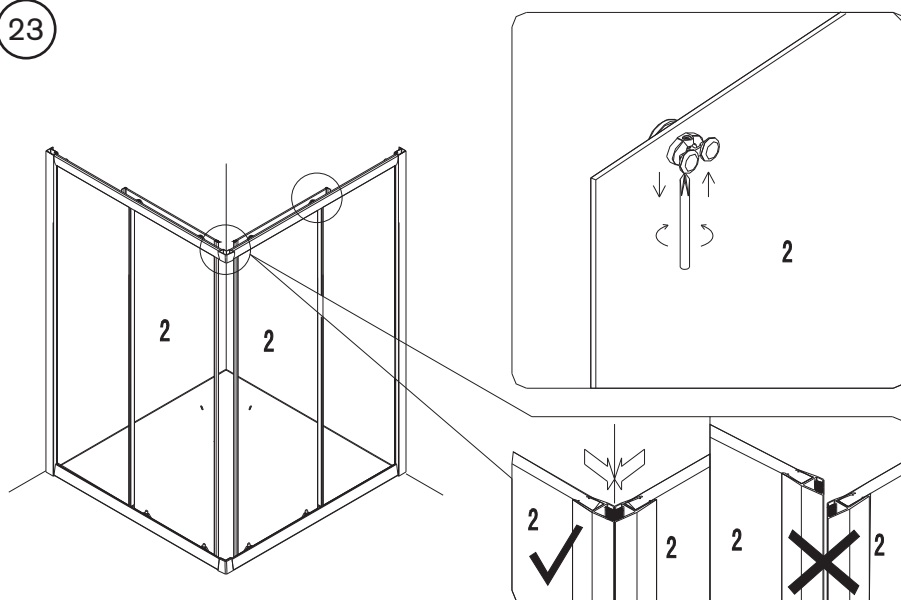
21



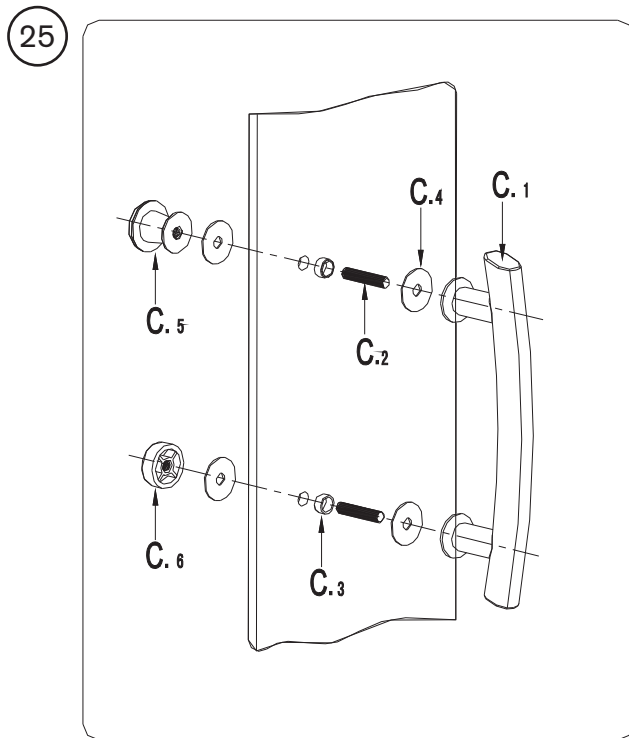
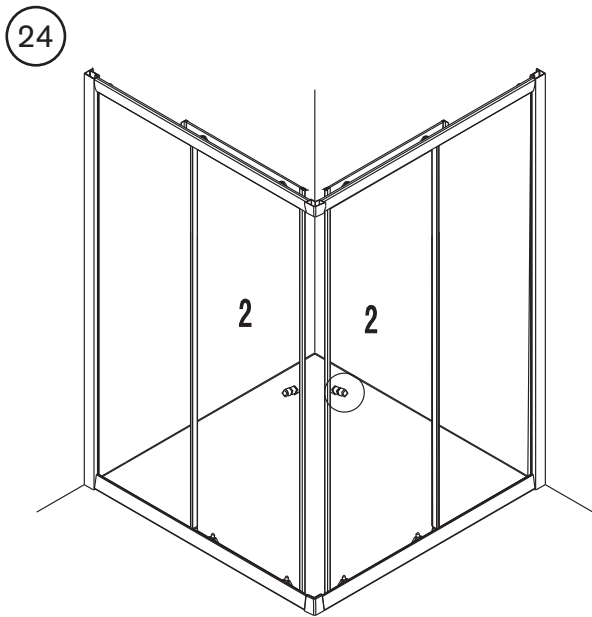
22



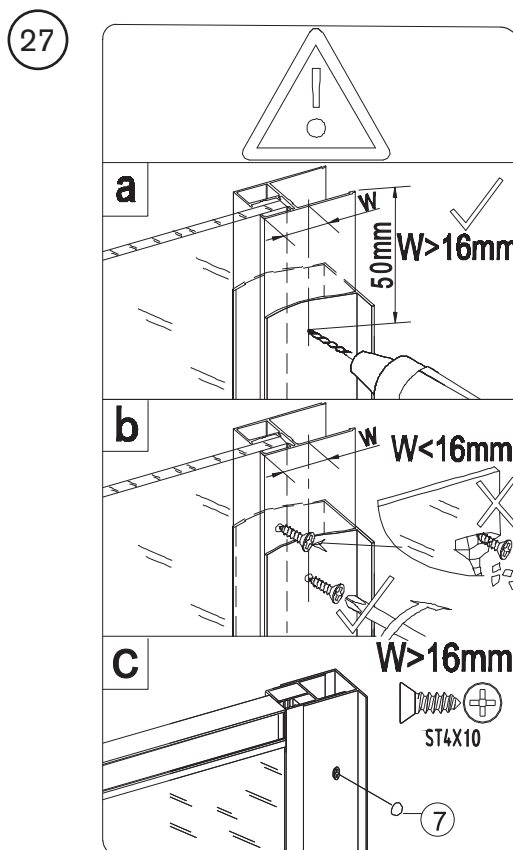
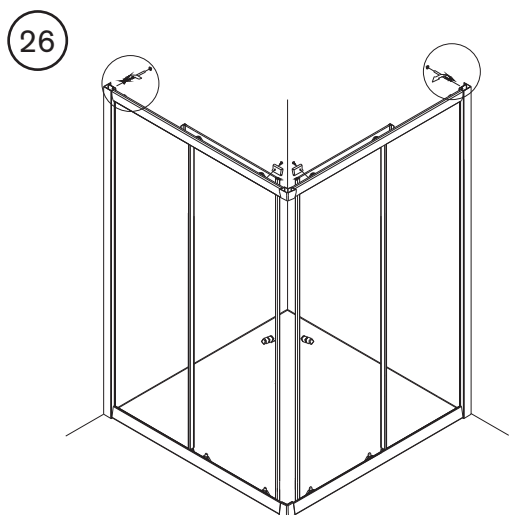
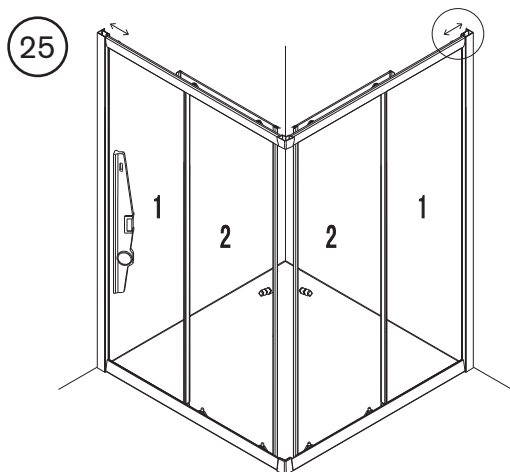
23



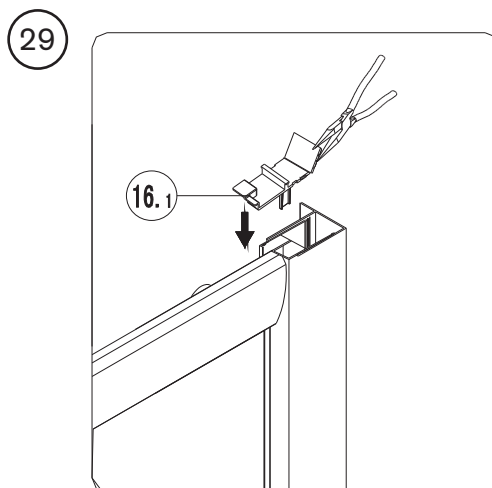
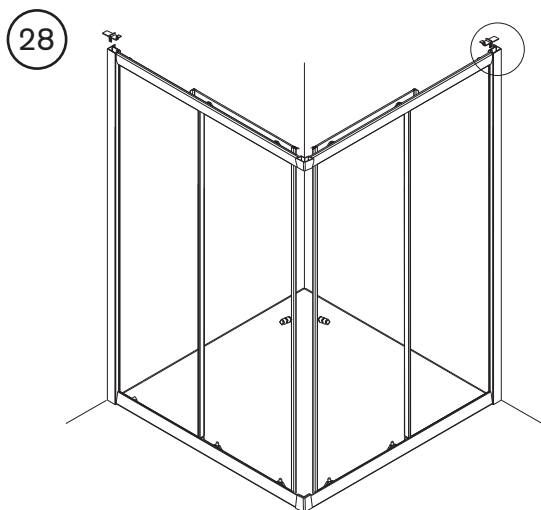
8). Montera handtagen (15 C). Bild 24 & 25



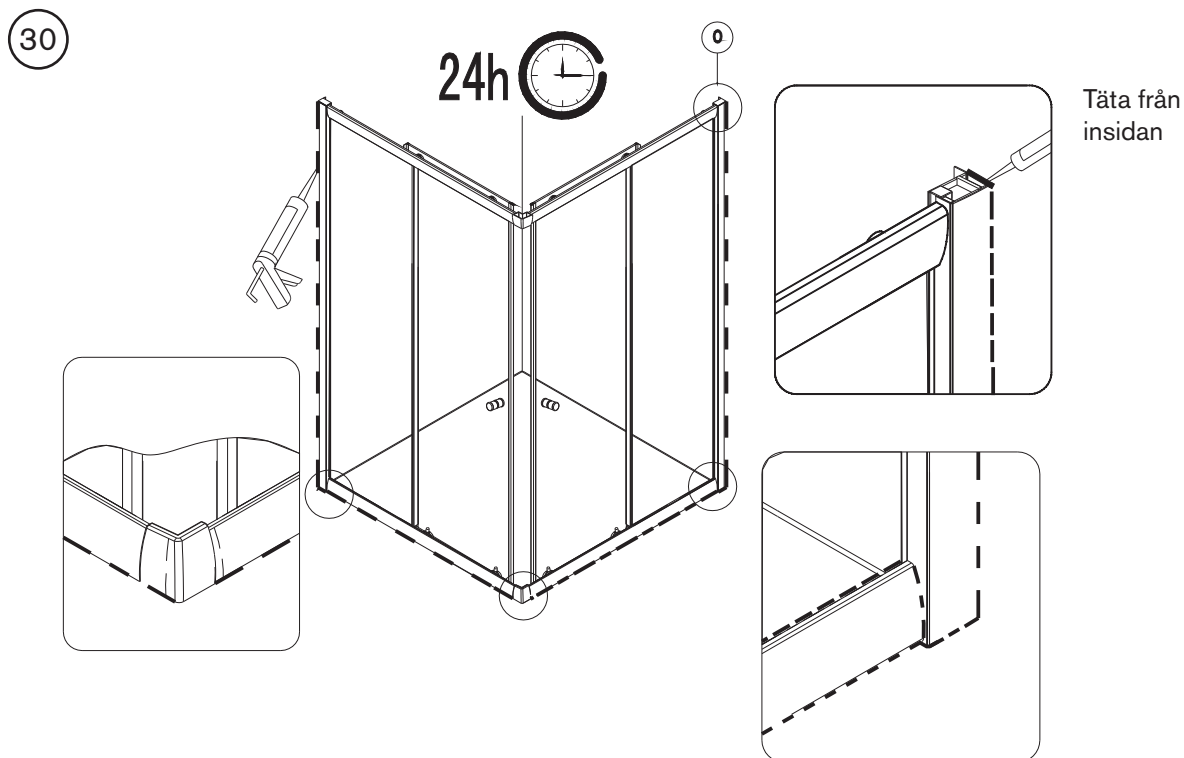
9). Justera väggarna i väggprofilen och borra 3 mm hål genom väggprofilen (4) och sidoprofilen (8) från insidan. Skruva ihop med skruv (11) Sätt på täckplugg (7). Bild 25, 26 & 27.



10). Montera täcklocken (16). Bild 28 & 29



11). Täta med silikon från insidan mot golv och vägg. Vid behov täta med silikon mellan glas och profil. Bild 30



Garantier:

2 år Produktgaranti

Garantierna gäller endast om produkten monterats och underhållits enligt monteringsanvisningen.
Garantin gäller reparation eller ersättning av felaktig produkt på grund av material- eller fabriktionsfel.
Garantin omfattar inte trasiga eller spruckna glas.

Box 22238, 250 24 Helsingborg
Tel. 042-210 100
www.skanskabyggvaror.se

SkånskaByggvaror.se