

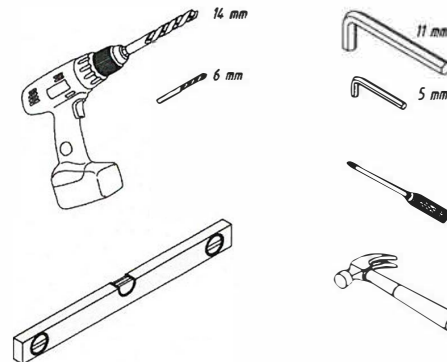
Palmako

LIMEKS GROUP

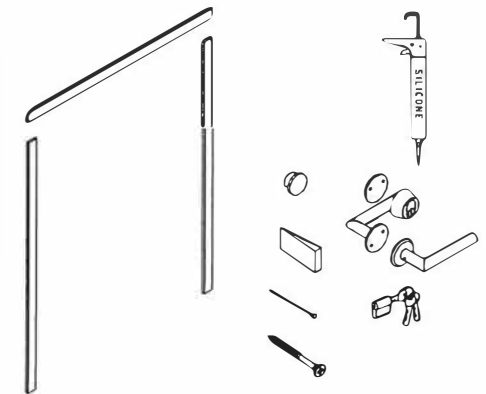


UK INSTALLATION INSTRUCTIONS
SE MONTERINGSANVISNING
DK MONTERINGSFORSKRIFT
NO MONTERINGSVEJLEDNING
FI ASENNUSOHJEET
EE PAIGALDUSJUHEND

TOOLS REQUIRED
VERKTYG SOM DU BEHÖVER
VERKTUJ, DU SKAL BRUGE
VERKTUJ SOM DU TRENGER
ASENNUKSESSA TARVITTAVAT TYÖKALUT
VAJALIKUD TÖÖRIISTAD

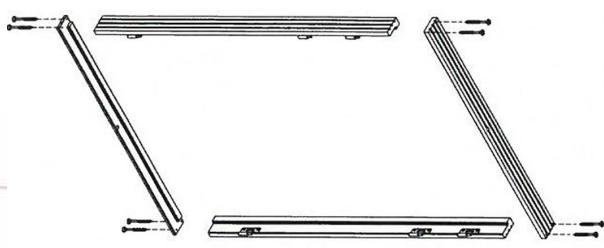


ACCESSORIES NOT INCLUDED
TILBEHÖR SOM DU BEHÖVER
TILBEHØR, DER IKKE MEDFØLGER
TILBEHØR SOM IKKE FØLGER MED
ASENNUKSESSA TARVITTAVAT TARVIKKEET
PUUDUVAD LISAMATERJALID

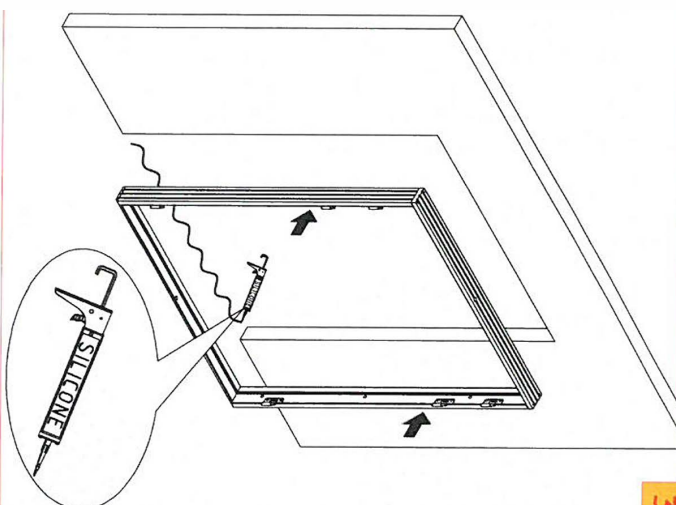
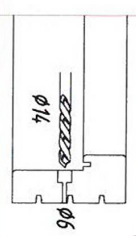
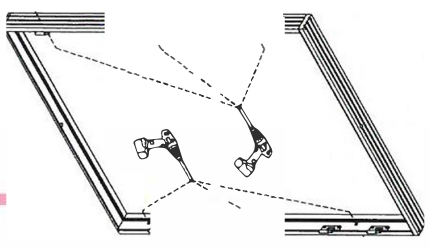


Palmako
LIMEKS GROUP

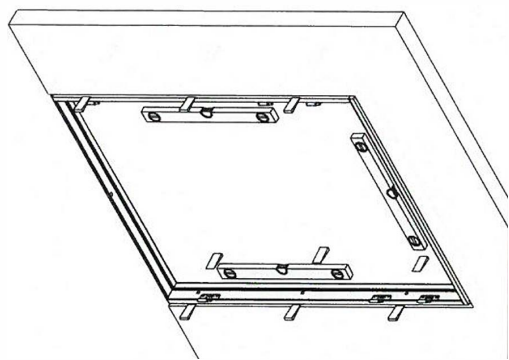
AS Palmako
Näältuse 25, Tartu 50409
ESTONIA
tel. +372 73 55 530
fax. +372 73 55 544
www.palmako.com



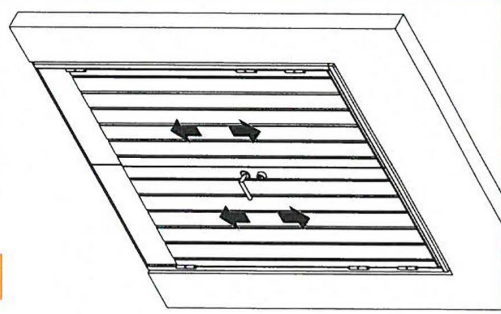
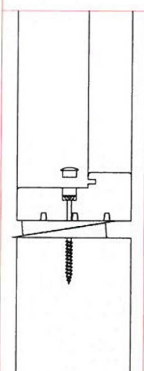
1



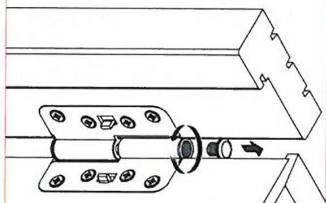
3



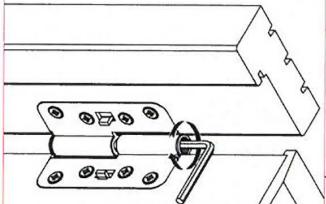
4



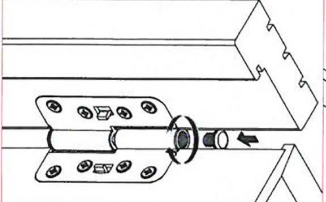
5



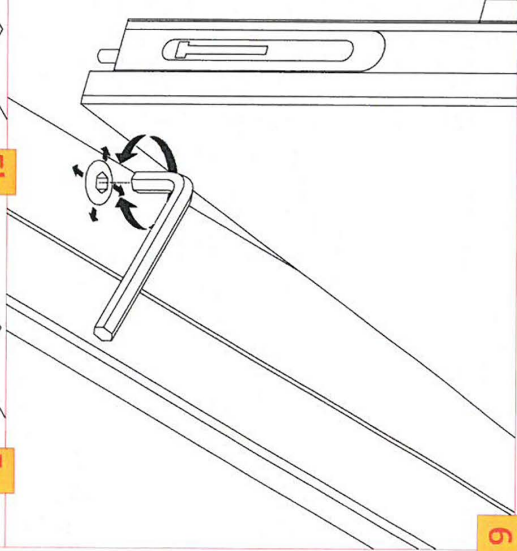
5a



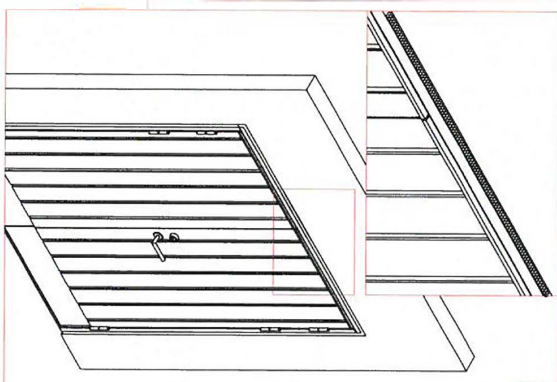
5b



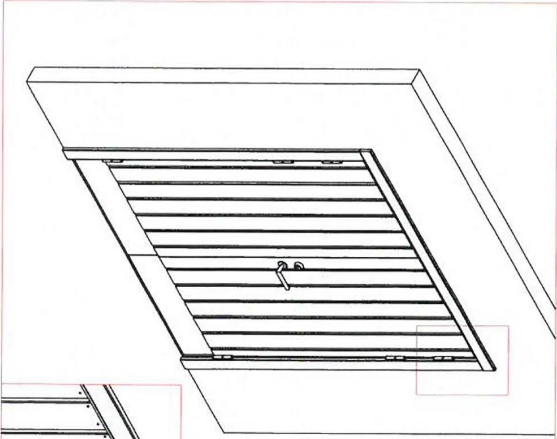
5c



6



7



8