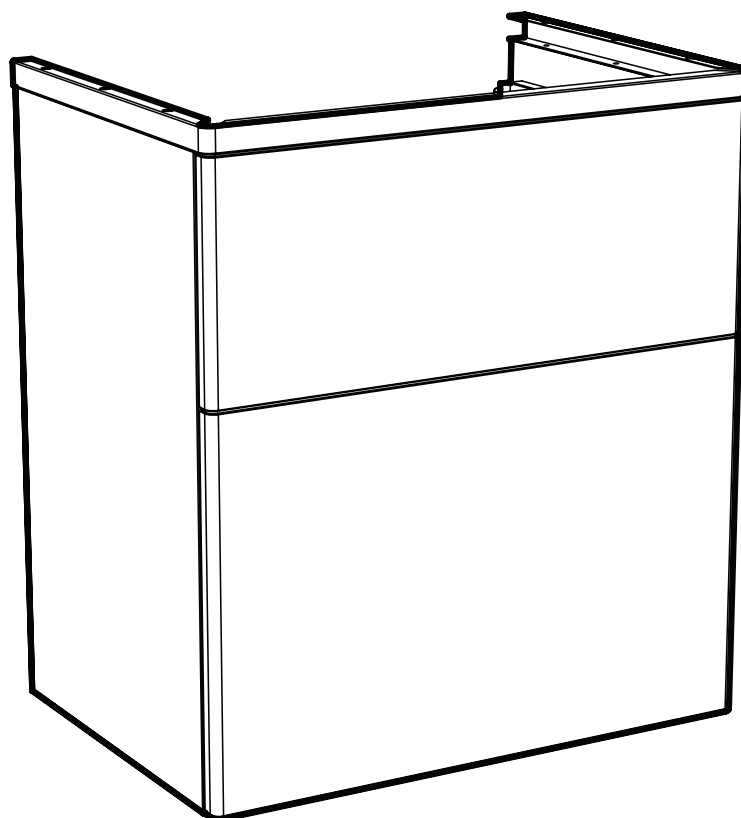


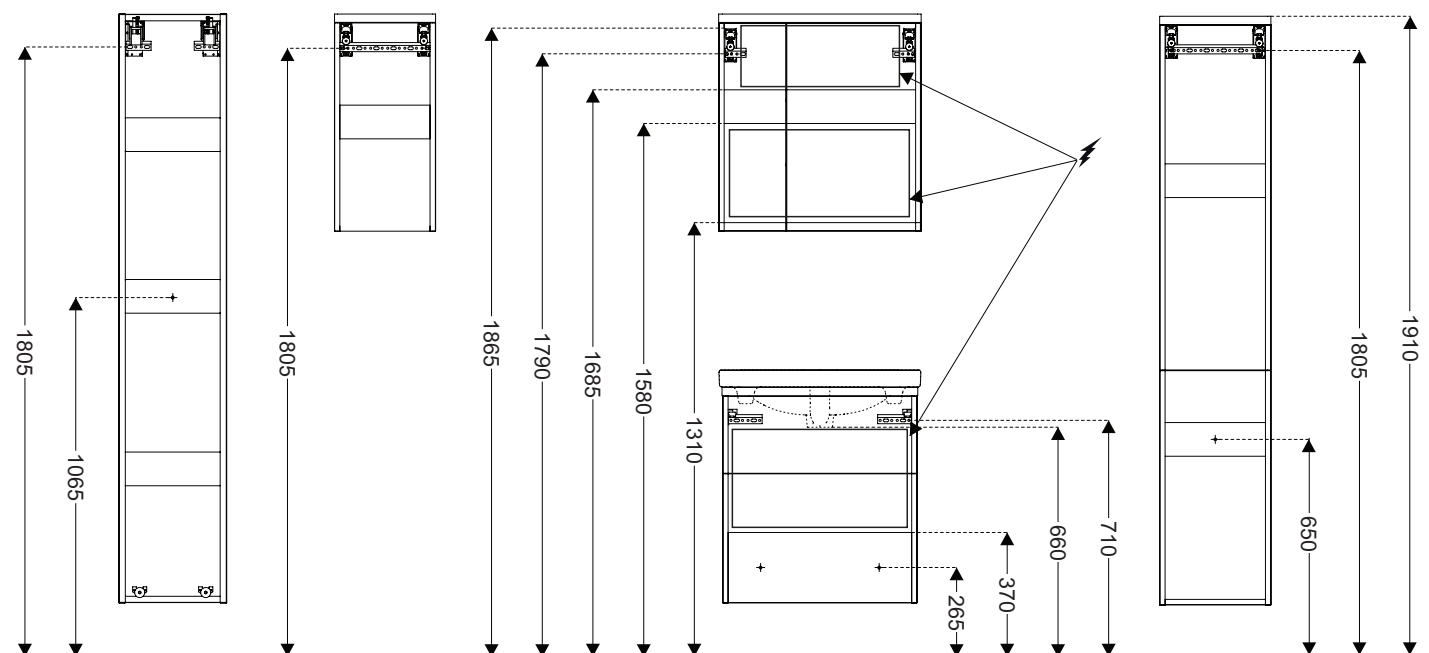
- FI** Asennus- ja hoito-ohje
- SE** Monterings- och skötselanvisning
- NO** Monterings- og vedlikeholdsanvisning
- GB** Operating and maintenance instruction
- RU** Руководство по обслуживанию
- EE** Paigaldus- ja hooldusjuhend
- LT** Naudojimo ir priežiūros instrukcija
- LV** Montāžas un apkopes instrukcija

Glow

Laatikollinen alakaappi • Underskåp med låda • Servantskap med skuff • Base cabinet with drawer •
Нижний шкафчик с ящиком • Alakapp sahtliga • Spintelė su stalčiumi • Izlietnes skapis ar atvilktņi



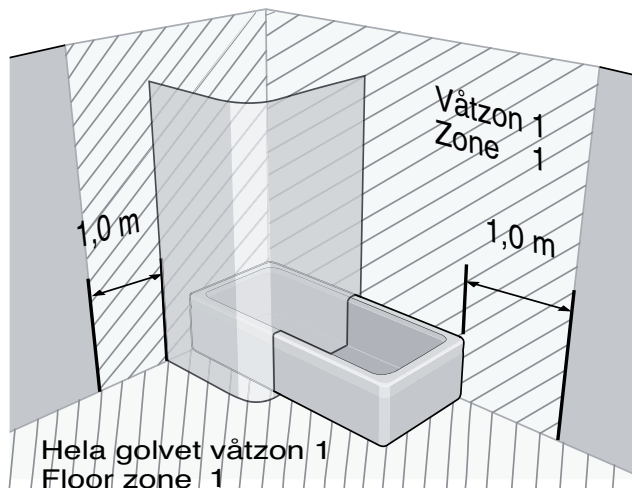
	600/2 drawers	900/2 drawers	1000/2 drawers	1200/4 drawers
White	9610021 001/301	9610121 001/301	9610221 001/301	9610321 001/301
Oak	9610062 001/301	9610162 001/301	9610262 001/301	9610362 001/301
NCS	9610091 001/301	9610191 001/301	9610291 001/301	9610391 001/301
White PO	9630021 001/301	9630121 001/301	9630221 001/301	9630321 001/301
Oak PO	9630062 001/301	9630162 001/301	9630262 001/301	9630362 001/301
NCS PO	9630091 001/301	9630191 001/301	9630291 001/301	9630391 001/301



<p>① Accessories</p>	<p>② Accessories</p>	<p>① Standard 900</p>	<table border="1"> <tr> <td>⑭</td> <td>600-1000</td> <td>1200</td> </tr> <tr> <td></td> <td>X 8</td> <td>X 16</td> </tr> </table>	⑭	600-1000	1200		X 8	X 16	<table border="1"> <tr> <td>⑯</td> <td>600-1000</td> <td>1200</td> </tr> <tr> <td></td> <td>X 4</td> <td>X 8</td> </tr> <tr> <td></td> <td>X 4</td> <td>X 8</td> </tr> <tr> <td></td> <td>X 4</td> <td>X 6</td> </tr> <tr> <td></td> <td>X 4</td> <td>X 6</td> </tr> </table>	⑯	600-1000	1200		X 4	X 8		X 4	X 8		X 4	X 6		X 4	X 6
		⑭	600-1000	1200																					
	X 8	X 16																							
⑯	600-1000	1200																							
	X 4	X 8																							
	X 4	X 8																							
	X 4	X 6																							
	X 4	X 6																							
<p>③</p>		<p>② Standard 1000</p>	<p>⑮ X 1</p>																						

<p>④</p>	<p>⑫ X 1</p>	<p>⑦ X 1 pair L/R X 1 pair L/R+L (1200)</p>	<p>Handle version</p> <p>⑧ X 1 pair L/R X 2 pair L/R (1200)</p>	<p>Push open version</p> <p>⑨ X 1 pair L/R X 2 pair L/R (1200)</p>
		<p>⑤</p>	<p>⑥</p>	<p>⑩ X 2 X 3 (1200)</p>

<p>⑰ Accessories</p>	<p>⑱ Accessories</p>	<p>⑲</p>	<p>⑪ X 1 X 2 (1200)</p>	<p>TOOLS</p>
----------------------	----------------------	----------	-----------------------------	--------------



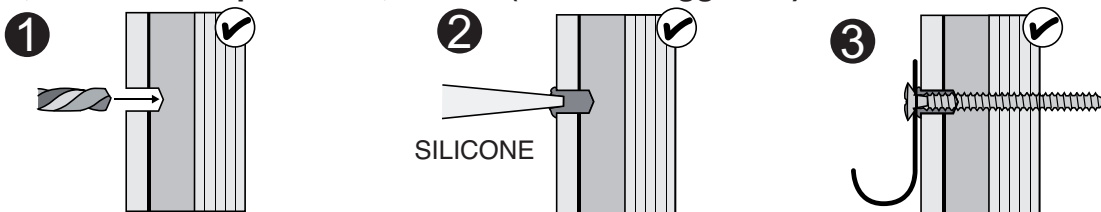
Skruvinfästningar i våtzone 1 ska göras i massiv konstruktion såsom betong, reglar, särskild konstruktionsdetalj eller i Våtrumsvägg 2012.

Skruvinfästningar i våtzone 1 får inte göras enbart i golv- eller väggskiva (SäVa § 2.11.1 & Våtrumsvägg 2012).

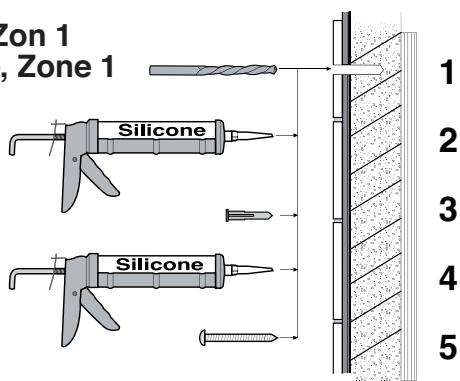
Screw fastening in the wet zone 1 has to be made in solid construction, such as concrete, battens, specific construction detail or "Våtrumsvägg 2012".

Screw fastening in the wet zone 1 must not be made in the floor board or wall board solely (SäVa § 2.11.1 & Våtrumsvägg 2012).

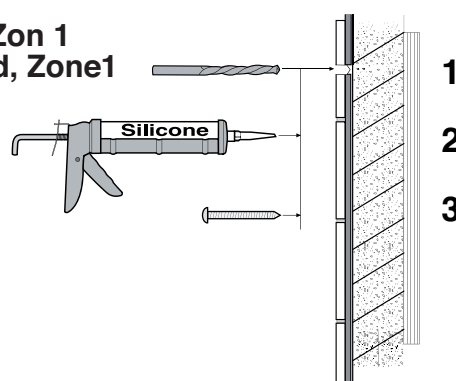
Våtrumsvägg 2012, Zon 1 - Waterproof wall, Zone 1 (Våtrumsvägg 2012)



Betong, Zon 1 Concrete, Zone 1

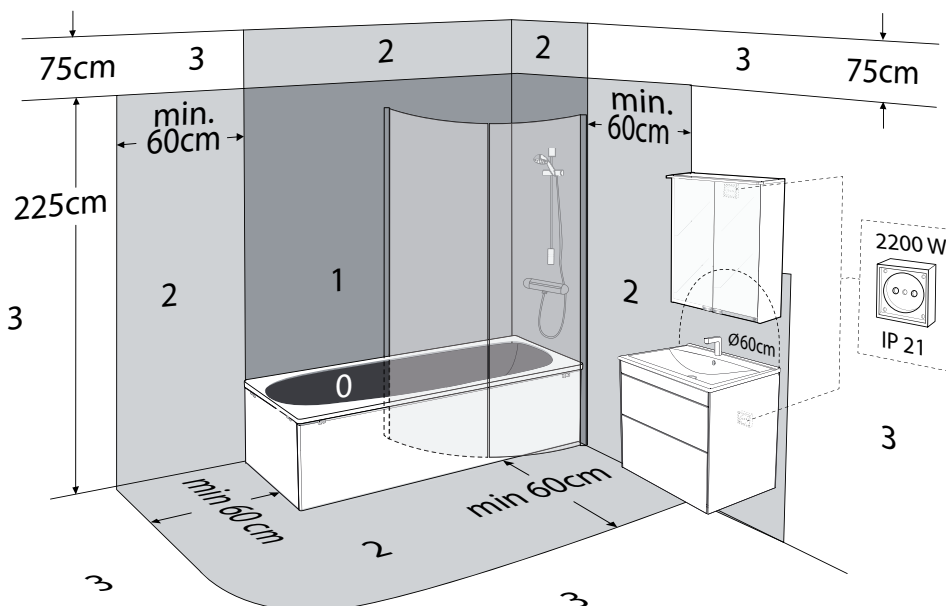


Trä, Zon 1 Wood, Zone 1

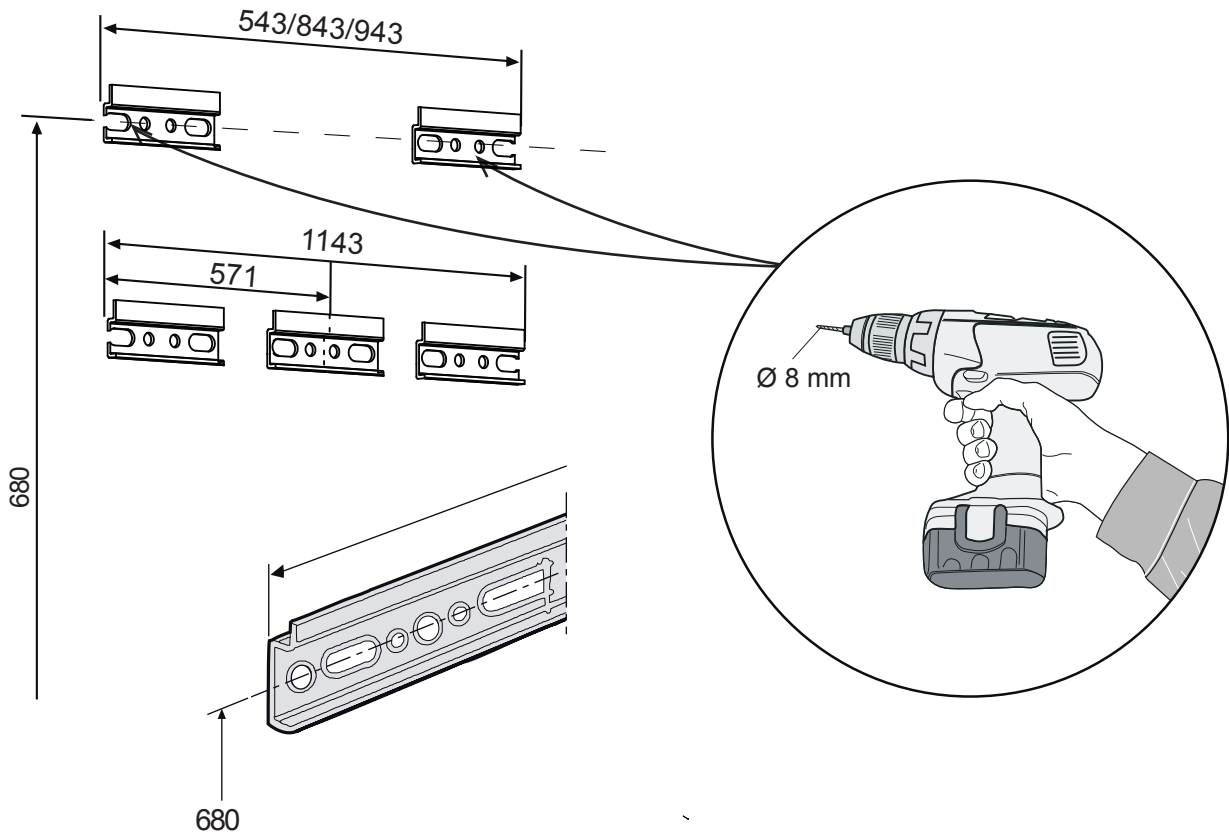


IP-Zone

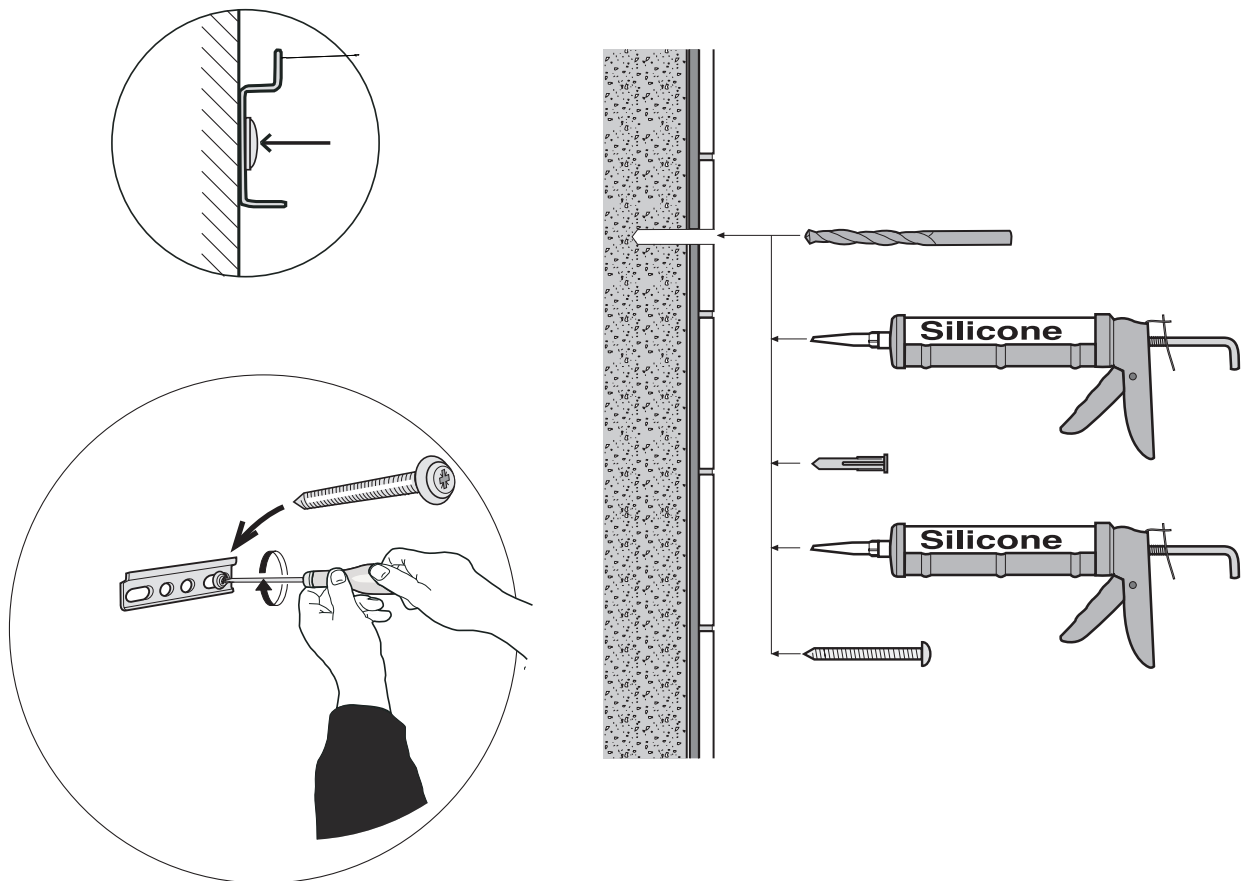
- ZONE 0 - IPX7 + 12V (SELV)
- ZONE 1 - IPX5 + RCD
- ZONE 2 - IPX4
- ZONE 3 - IPX1



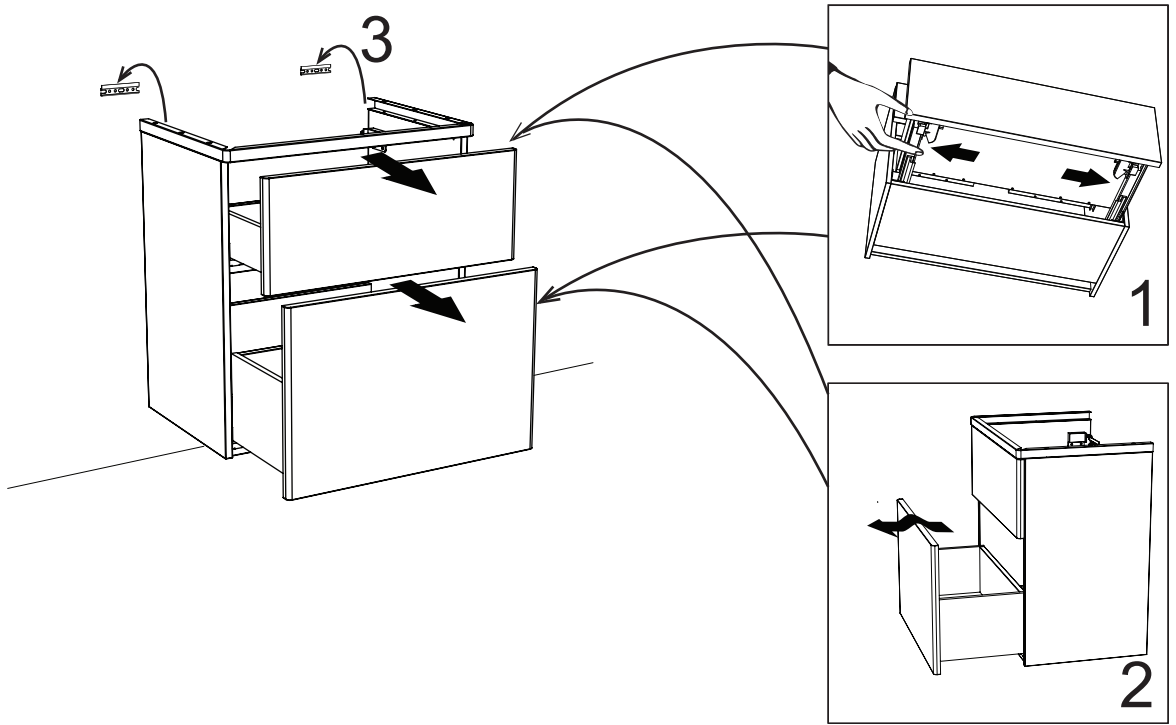
1



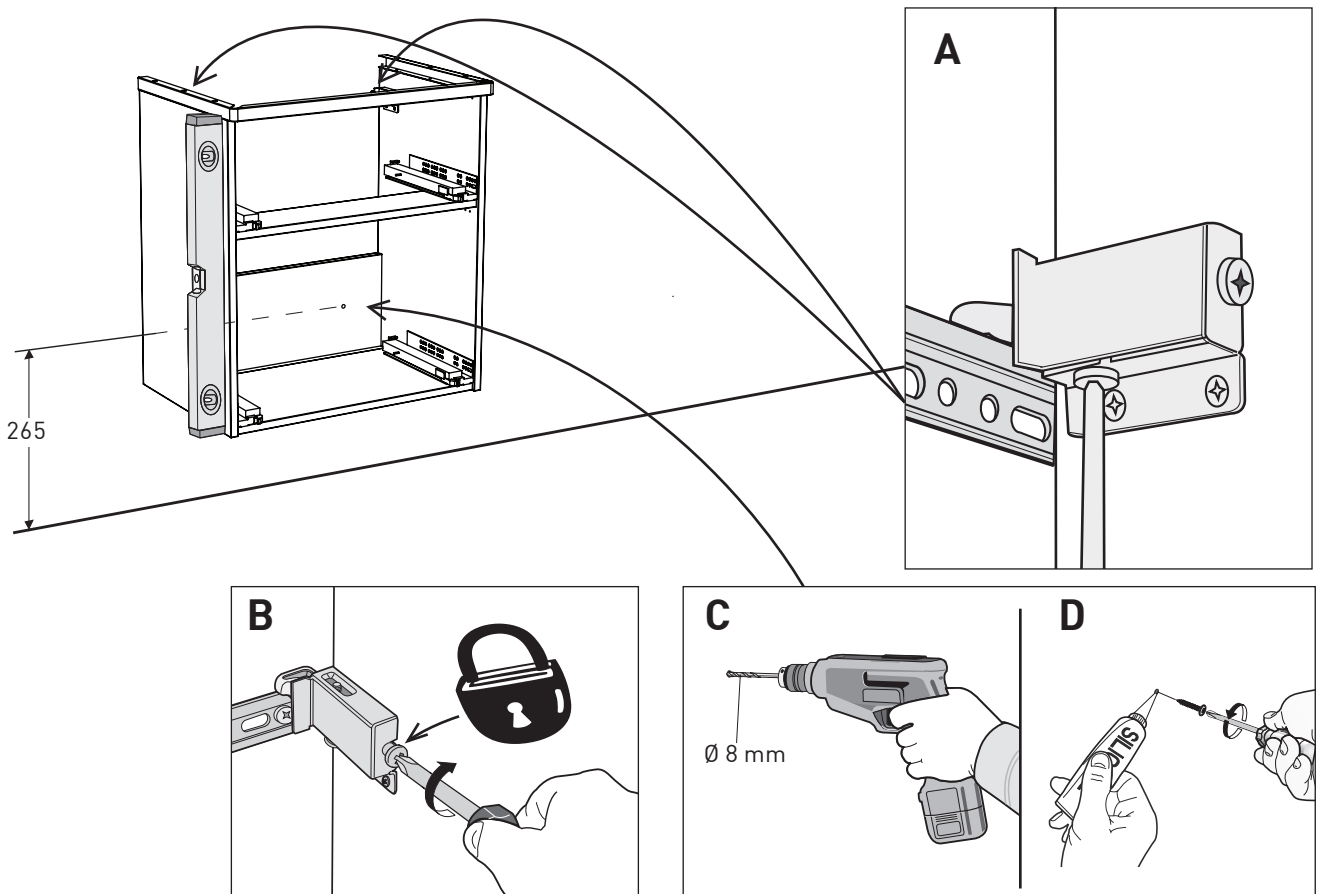
2



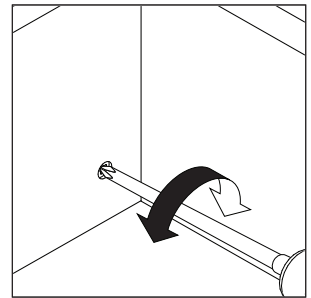
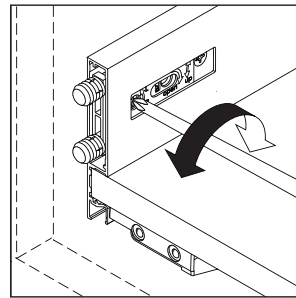
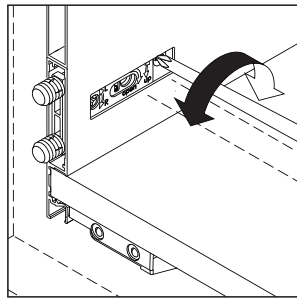
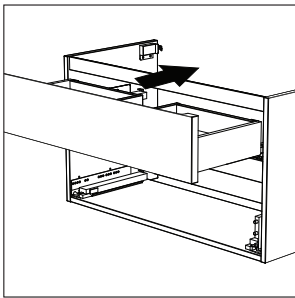
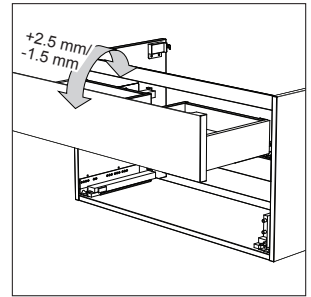
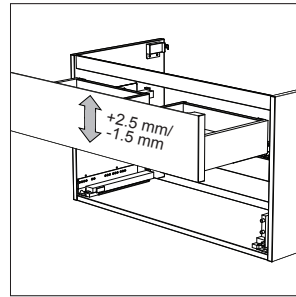
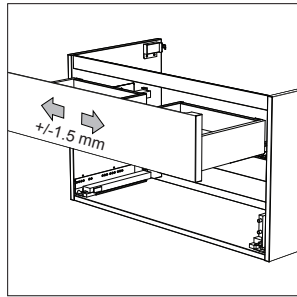
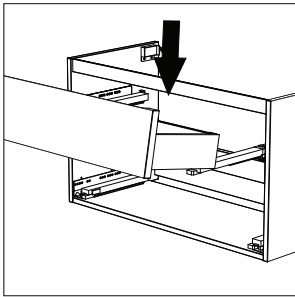
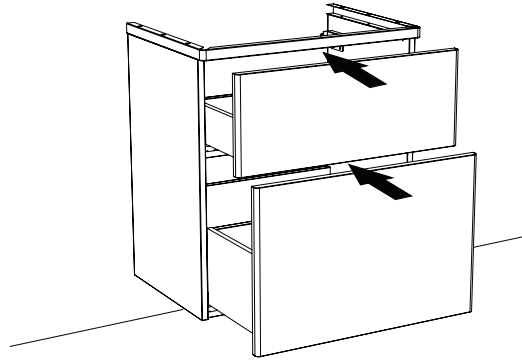
3



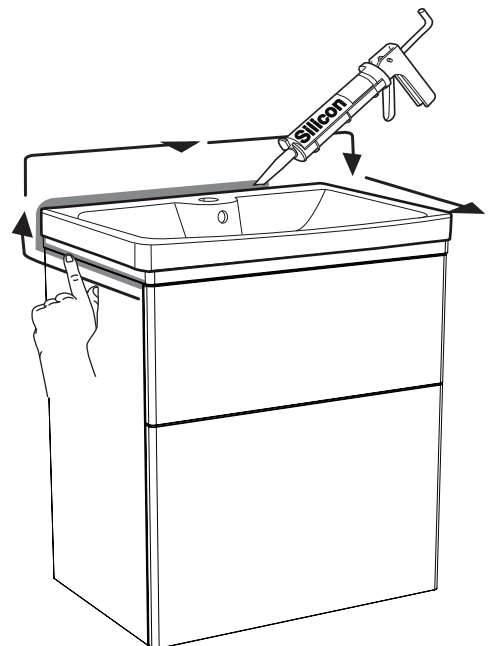
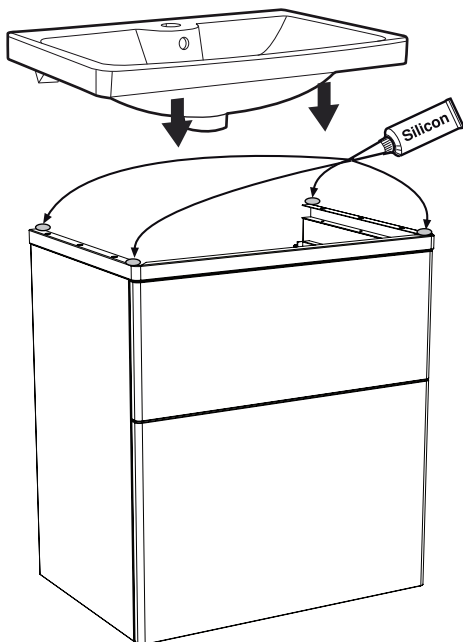
4

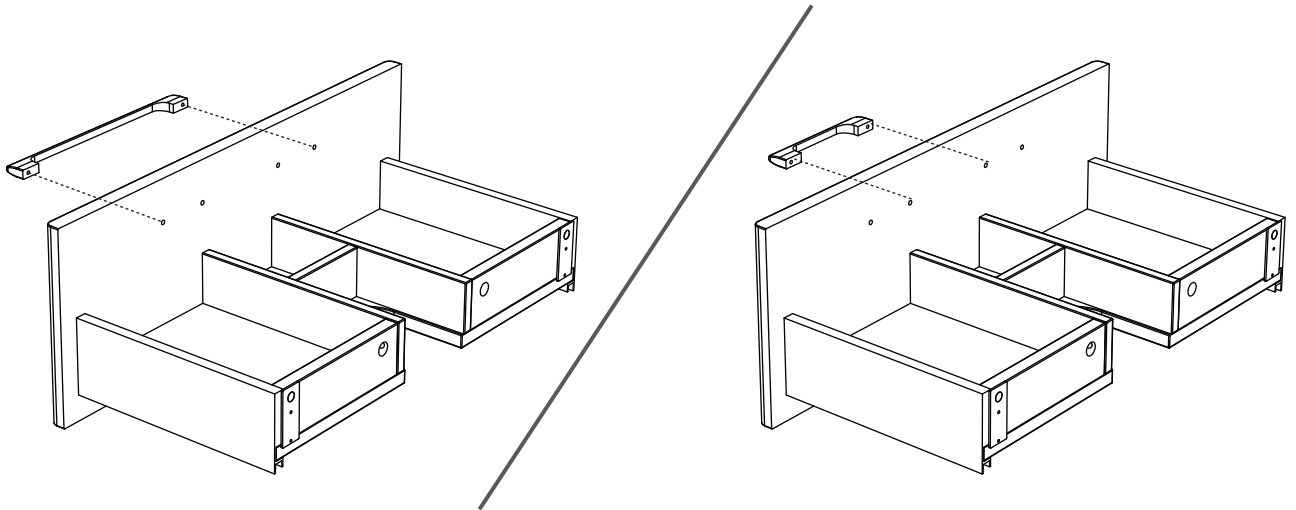


5

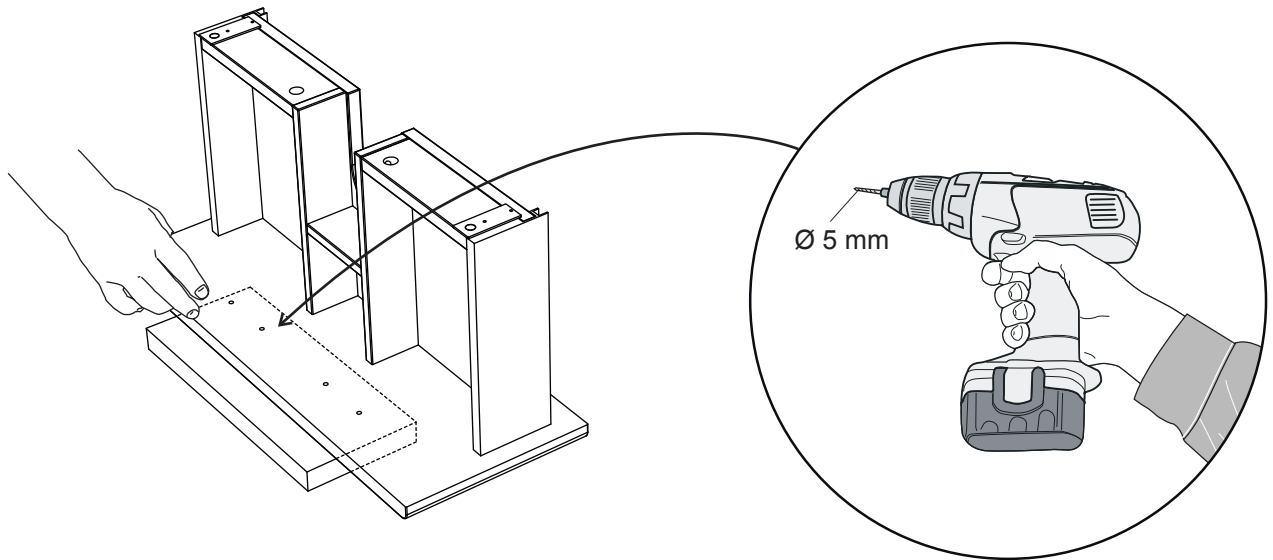


6

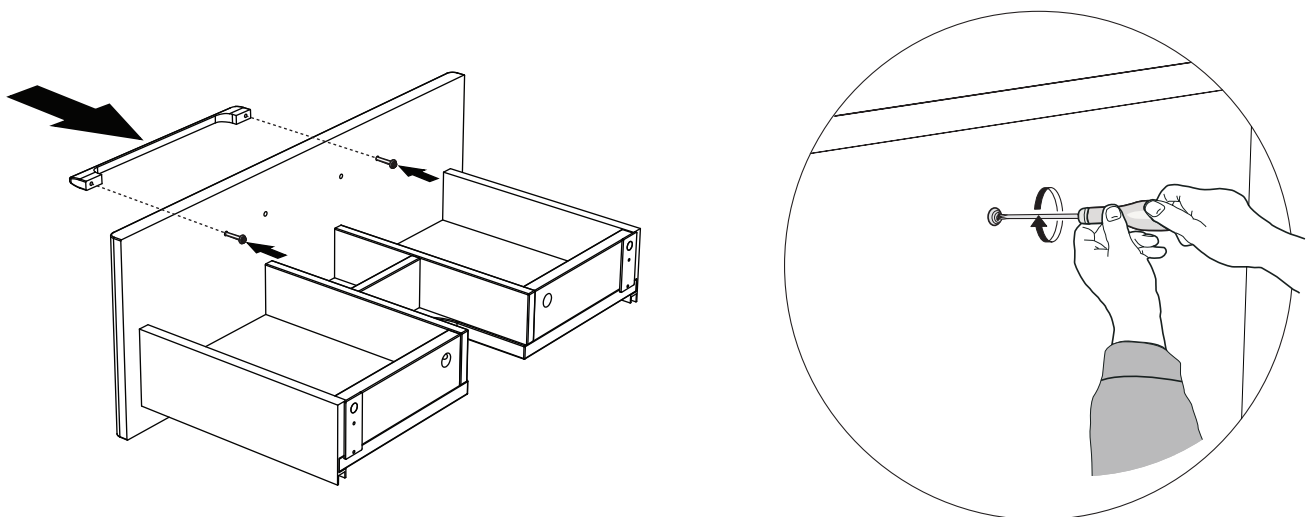




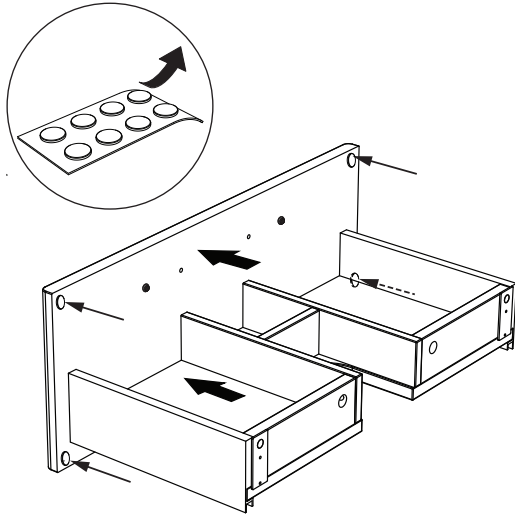
7



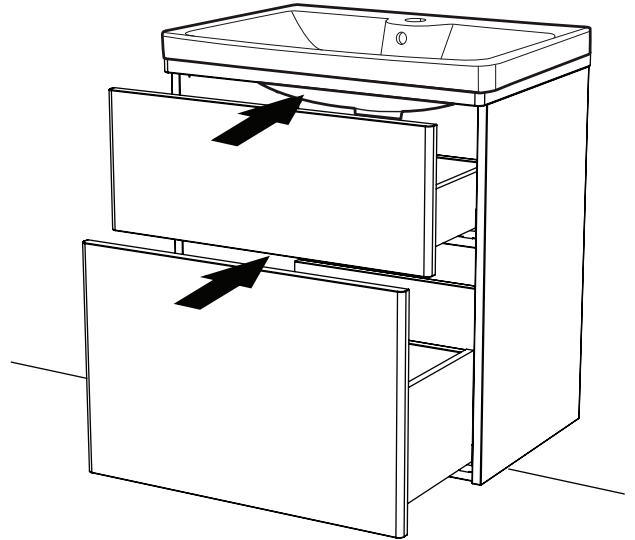
8



9



10



- FI** Kytännän saa suorittaa vain valtuutettu sähköasentaja!
IEC 364-7-701, VDE 0100 osa 701 ja kaikkien sovellettavien kansallisten ja paikallisten määräysten mukaisesti.
- SE** Får endast utföras av utbildad personal!
Enligt IEC 364-7-701, VDE 0100 del 701 och alla gällande nationella och lokala bestämmelser.
- NO** Må bare gjøres av kvalifisert personell!
Ifølge IEC 364-7-701, VDE 0100 del 701 og alle gjeldende nasjonale og lokale forskrifter.
- GB** It can be done only by trained personnel!
According to IEC 364-7-701, VDE 0100 Part 701 and all applicable national and local regulations.
- RU** Это может быть сделано только обученным персоналом!
В соответствии с IEC 364-7-701, VDE 0100 часть 701 и всех соответствующих национальных и местных правил.
- EE** Seda saab teha ainult koolitatud personal!
Vastavalt IEC 364-7-701, VDE 0100 osa 701 ja kõigi kohaldatavate riiklike ja kohalike määrustega.
- LT** Tai gali būti padaryta tik kvalifikuoti darbuotojai!
Pagal IEC 364-7-701 VDE 0100 dalis 701 ir visus taikomas nacionalinius ir vietos nuostatus.
- LV** To var izdarīt tikai apmācīts personāls!
Saskaņā ar IEC 364-7-701, VDE 0100 Part 701 un visiem spēkā esošajiem valsts un vietējiem noteikumiem.

FI Jännite: 230V ~
Taajuus: 50
Suojaus: IP21

RU Напряжение: 230V~
Частота: 50Hz
Защита: IP21

SE Spänning: 230V ~
Frekvens: 50Hz
Skydd: IP21

EE Pinge: 230V ~
Sagedus: 50Hz
Kaitse: IP21

NO Spenning: 230V ~
Frekvens: 50Hz
Beskyttelse: IP21

LT Įtampa: 230V ~
Dažnis: 50Hz
Apsauga: IP21

GB Voltage: 230V~
Frequency: 50Hz
Protection: IP21

LV Spriegums: 230V ~
Frekvence: 50Hz
Aizsardzība: IP21

FI

Puhdistus ja hoito – kylpyhuonekalusteet ja peilikaappi

- Kylpyhuonekalusteet kuivataan pehmeällä kuivalla liinalla. Vältä terävien esineiden käyttöä.
- Vaikeammat tahrat voidaan poistaa lämpimällä vedellä ja miedolla yleispuhdistusaineella kostutetulla liinalla. Kuivaa pinnat aina huolellisesti puhdistuksen jälkeen.
- Kalusteita ei tule puhdistaa happoja, liuottimia tai hioma-aineita sisältävillä aineilla. Myös kiillotusaineet voivat heikentää pinnan viimeistelyä.
- Vältä kalusteiden suoraa kosketusta veden kanssa.
- Älä ikinä anna kalusteiden olla märkiä tai kosteita pidemmän aikaa.
- Kalusteiden päälle vahingossa kaatuneet kemikaalit, kuten kalkinpoistoaineet, kynsilakanpoistoaineet ja hiusvärit, on välittömästi pyyhittävä pois.
- Kalusteet, joissa on naarmuuntuneita tai haljenneita lakka-, vaneri- tai laminaattipintoja, ovat herkempiä veden vaikutukselle, ja niiden hoidossa on noudatettava suurempaa varovaisuutta.

Kalusteen väri

- Kalusteiden värit voivat erota hieman värinäytteistä.
- Lakatut pinnat ja vaneripinnat vanhenevat ajan myötä, ja niiden väri voi siksi muuttua.
- Jatkuva altistuminen suoralle UV-säteilylle, kuten auringonvalolle, voi nopeuttaa värinmuutosta.

Kylpyhuoneen tehokas tuuletus ja +15 °C – +30 °C:n lämpötila on tärkeää kalusteiden laadun ja ulkonäön säilymisen kannalta. Kalusteet kestävät hyvin ilmankosteuden vaihteluita, mutta suoralla kosketuksella veden kanssa voi olla negatiivisia vaikutuksia ulkonäköön, rakenteeseen ja toimintoihin. Vältä siksi kalusteiden suoraa kosketusta veden kanssa.

Virheellisestä puhdistuksesta tai käytöstä ja etenkin pitkäaikaisesta kosketuksesta veden kanssa syntyneet vauriot kalusteissa eivät anna aihetta reklamaatioon.

IDO kylpyhuonekalusteet on valmistettu erittäin korkeat laatuvaatimukset täyttävistä ja kosteutta hyvin kestävästä materiaaleista. Runko, ovet ja hyllylevy on valmistettu kosteutta kestävästä MDF-levystä ja lastulevystä, ja ne kierrätetään pintakäsitteltyinä puuna. Helat sekä metallikahvat ja ruuvit kierrätetään metallina.

SE

Rengöring och skötsel – Badrumsmöbler och spegelskåp

- Badrumsmöbler torkas av med en mjuk, torr trasa. Undvik vassa föremål.
- För att ta bort svårare fläckar används en fuktig trasa med varmt vatten och ett mildt allrengöringsmedel. Torka alltid ytorna noga efter rengöring.
- Möbler ska inte rengöras med medel som innehåller syror, lösningsmedel eller slipmedel. Även möbelpolish kan försämra ytfinishen.
- Undvik direktkontakt mellan möbler och vatten.
- Låt aldrig möblerna vara våta eller fuktiga en längre tid.
- Om du råkar spilla kemikalier t.ex. avkalkningsmedel, nagellacksborttagare, hårfärgningsmedel eller liknande på möblerna så ska det omedelbart tas bort.
- Möbler med repor och sprickor på lackade ytor, fanér eller laminat är känsligare för påverkan av vatten och ska behandlas med större försiktighet.

Möbelfärg

- Färgen på möblerna kan skilja något från färgprover.
- Lackade ytor och ytor av fanér åldras med tiden och färgen kan då förändras.
- Kontinuerlig exponering av direkt UV-strålning, exempelvis solljus, kan påskynda färgförändringen.

Effektivt badrumsventilation och en temperatur på mellan +15° C och +30° C är viktig för att bevara möblernas kvalitet och utseende. Möblerna är motståndskraftiga mot svängningar i luftfuktigheten, däremot kan direktkontakt med vatten negativt påverka utseendet, strukturen och funktionerna. Undvik därför att möblerna utsätts för direkt vattenkontakt.

Skador på möblerna som uppkommit genom felaktig rengöring eller användning och i synnerhet genom långvarig kontakt med vatten utgör inte grund för reklamation.

IDO badrumsmöbler är tillverkade av material som uppfyller mycket höga krav på kvalitet och fuktållighet. Stomme, dörrar och hyllplan är tillverkade i fukttrög MDF och spånskiva och återvinns som ytbehandlat trä. Beslag samt metallhandtag och skruvar återvinns som metall.

NO

Rengjøring og vedlikehold - badromsmøbler og speilskap

- Badromsmøblene tørkes av med en myk, tørr klut. Unngå skarpe gjenstander.
- Bruk en fuktig klut med varmt vann og et mildt universalrengjøringsmiddel for å fjerne vanskelige flekker. Tørk alltid overflaten nøye etter rengjøring.
- Møbler skal ikke rengjøres med midler som inneholder syre, løsemidler eller slipemidler. Også møbelpolish kan skade finishen.
- Unngå at møblene kommer i direkte kontakt med vann.
- La ikke møblene være våte eller fuktige lenge.
- Hvis du er uheldig og søler kjemikalier på møblene, f.eks. avkalkingsmiddel, neglelakkfjerner, hårfargingsmiddel eller lignende, må du umiddelbart fjerne dem.
- Møbler med riper og sprekker på lakkerte overflater, finér eller laminat er mer følsomme for vann og må behandles med større forsiktighet.

Møbelfarge

- Fargen på møblene kan skille seg noe fra fargeprøvene.
- Lakkerte overflater og overflater av finér eldes med tiden, og fargen kan da endre seg.
- Kontinuerlig eksponering for direkte UV-stråling, for eksempel sollys, kan påskynde fargeforandringen.

Effektivt badrumsventilasjon og en temperatur på mellom +15 °C og +30 °C er viktig for å bevare møblenes kvalitet og utseende. Møblene er motstandsdyktige mot svingninger i luftfuktighet, derimot kan direktekontakt med vann ha negativ påvirkning på utseende, struktur og funksjoner. Unngå derfor å utsette møblene for direkte kontakt med vann.

Skader på møblene som skyldes feilaktig rengjøring eller bruk og fremfor alt langvarig kontakt med vann, utgjør ikke grunn til reklamasjon.

Iføds badromsmøbler er fremstilt i materialer som oppfyller svært høye krav til kvalitet og fuktbestandighet. Skrog, dører og hyller er fremstilt i fuktbestandig MDF og sponplate, og gjenvinnes som overflatebehandlet tre. Beslag, metallhandtak og skruer gjenvinnes som metall.

GB

Cleaning and Care Instruction - Bathroom furniture and mirror cabinets

- Bathroom furniture should be cleaned with a soft dry cloth. Avoid using abrasive materials or anything sharp.
- To remove stubborn dirt a damp cloth with warm water and a mild household cleaning agent can be used. Always dry surfaces thoroughly after cleaning.
- Furniture should not be cleaned with agents containing acids or solvents. Abrasive cleaners and furniture polish should also be avoided.
- Avoid direct contact between furniture and water.
- Never leave the furniture surfaces wet or damp for long periods of time.
- Any spilt chemicals such as decalcifying agents, nail polish remover, hair dyes etc. should be wiped clean immediately.
- Furniture with scratches and/or cracks in lacquered, veneer or laminate surfaces are less resistant to water and should be treated with more care.

Furniture colour

- Furniture colour may vary slightly from the colour of the sample.
- Lacquered and veneer surfaces are subject to aging and their colour may change over time.
- Continuous exposure to UV radiation (such as direct sunlight) may accelerate any colour change.

The quality and appearance of the furniture is best preserved if the bathroom is efficiently ventilated and the temperature maintained at between +15°C and +30°C. The furniture is resistant to fluctuations in air humidity; however direct contact with water may adversely affect its appearance, structure and functionality. Therefore, direct exposure to water should be avoided.

Product defects resulting from inappropriate cleaning and use, or resulting from prolonged contact with water, do not constitute a basis for complaint. IDO bathroom furniture is produced from materials which meet very high standards of quality and moisture resistance. Cabinets, doors and shelves are produced in moisture-resistant MDF and chipboard and are recycled as surfacetreated wood. Fittings, metal handles and screws are sorted and recycled as metal.

RU

Чистка и уход за поверхностями мебели для ванной и зеркальным шкафом

- Обтирайте поверхности мебели мягкой сухой тканью. Избегайте воздействия острых предметов.
- Для удаления упорных пятен используйте влажную ткань, теплую воду и мягкое моющее средство. После влажной чистки всегда тщательно вытирайте поверхности насухо.
- Не пользуйтесь для чистки средствами, содержащими кислоты, растворители или абразивные вещества. Жидкость для полировки мебели также способна повредить отделку поверхности.
- Избегайте непосредственного контакта мебели с водой.
- Не оставляйте мебель надолго в намоченном или увлажненном состоянии.
- При попадании на мебель химических веществ, например, средства для удаления известкового осадка/накипи, жидкости для удаления лака с ногтей, краски для волос и т. п., их необходимо немедленно удалить.
- Мебель с царапинами и растрескиваниями на лакированной поверхности, шпоне или ламинате становится уязвимее к воздействию воды, и с ней следует обращаться с большей осторожностью.

Цвет мебели

- Фактический цвет мебели может несколько отличаться от образцов цвета.
 - Лакированные поверхности и поверхности из шпона со временем стареют, и оттенок может изменяться.
 - Долговременное воздействие ультрафиолетового излучения, например, прямых солнечных лучей, способно ускорить цветовые изменения. Эффективная вентиляция в ванной и температура между +15 °C и +30 °C способствуют сохранению качества и внешнего вида мебели. Мебель хорошо переносит колебания влажности воздуха, тогда как прямой контакт с водой неблагоприятно сказывается на ее внешнем виде, структуре и функциональной пригодности. Поэтому избегайте подвергать мебель прямому воздействию воды. Повреждения мебели, возникшие в результате неправильного ухода или применения, и особенно долговременного контакта с водой, основаниями для рекламации не являются.
- Мебель IDO для ванной изготавливается из материала, который удовлетворяет чрезвычайно высоким требованиям к качеству и влагостойкости. Корпус, дверцы и полки изготовлены из влагонепроницаемых плит МДФ и ДСП, и при вторичной переработке сортируются как древесина с обработанной поверхностью. Крепеж и фурнитура сортируются для вторичной переработки как металл.

EE

Puhastamine ja hooldus – vannitoamööbel ja peeglikapp

- Kuivatage vannitoamööblit pehme kuiva lapiga. Vältige teravaid esemeid.
- Raskemini eemaldavate plekkide puhul kasutage niisket lappi, sooja vett ja õrnatoimelist üldpuhastusvahendit. Kuivatage pinnad alati hoolikalt pärast puhastamist.
- Mööblit ei tohi puhastada vahenditega, mis sisaldavad happeid, lahusteid või abrasiive. Ka mööblipoleerimisvahend või pinda kahjustada.
- Vältige mööbli otsest kokkupuudet veega.
- Ärge kunagi jätke mööblit pikemaks ajaks märjaks või niiskeks.
- Kui mööblile satub kogemata kemikaale, nt katlakivieemaldit, küünelakieemaldit, juuksevärvi või muud sarnast, tuleb see koheselt puhastada.
- Kriimustuste ja pragudega mööbli lakitud pinnad, vineer või laminaat on tundlikud veemõju suhtes ja neid tuleb kohelda suurema ettevaatlikkusega.

Mööblivärv

- Mööbli tegelik värv võib veidi värviproovist erineda.
 - Lakitud ja vineerpinnad vananevad aja jooksul ja nende värv võib muutuda.
 - Pidev UV-kiirguse, nt päikesevalguse käes olek võib värvimuutust kiirendada.
- Mööbli kvaliteedi ja välimuse säilitamiseks on oluline efektiivne vannitoa ventilatsioon ja temperatuur +15...+30 °C. Mööbel on vastupidav õhuniiskuse kõikumisele, kuid otsene kokkupuude veega võib mõjutada välimust, struktuuri ja funktsioone. Seepärast vältige mööbli otsest kokkupuudet veega. Valest hooldusest, valest kasutamisest või pikaajalisest veega kokkupuutest tingitud mööbli kahjustused ei ole pretensiooni esitamise aluseks. IDO vannitoamööbel on valmistatud materjalist, mis vastab väga kõrgetele kvaliteedi- ja niiskustaluvuse nõuetele. Karkass, ukсед ja riivilplaadid on valmistatud niiskuskindlast MDF-st ja puitlaastplaadist ning taaskasutusse sorteeritakse need töödeldud pinnaga puiduna. Kinnitused, metallkäepidemed ja kruvid sorteeritakse taaskasutusse metallina.



Vonios kambario baldų ir veidrodinių spintelių valymas ir priežiūra

- Vonios kambario baldus reikia valyti minkšta sausa šluoste. Nenaudokite aštrių įrankių.
- Sunkiai valomas dėmes nuo paviršių reikia valyti šiltame vandenyje suvilgyta šluoste ar švelnia universalia valymo priemone. Nuvalius paviršių reikia kruopščiai nusausinti.
- Baldų valymui negalima naudoti priemonių, kurių sudėtyje esama rūgščių, tirpiklių ar abrazyvinių dalelių. Baldų paviršiumi gali pakenkti ir baldų poliravimo priemonės.
- Baldų paviršius reikia saugoti nuo tiesioginio sąlyčio su vandeniu.
- Negalima ilgesniam laikui palikti šlapių ar drėgnų paviršių.
- Jei ant baldų paviršiaus netyčia patenka cheminių medžiagų, pvz., nukalkinimo priemonė, nagų lako valiklis, plaukų dažai ar pan., juos reikia nedelsiant nuvalyti.
- Baldai, kurių lakuotas, fanerinis ar laminuotas paviršius yra subraižytas, yra labai neatsparūs vandens poveikiui ir juos prižiūrėti reikia itin atsargiai.

Baldų spalva

- Baldų spalva gali šiek tiek skirtis nuo spalvos pavyzdžių.
 - Lakuoti ir faneriniai paviršiai laikui bėgant sensta, todėl jų spalva gali pakisti.
 - Spalvos gali pakisti ir dėl tiesioginių ultravioletinių spindulių, pvz., dėl saulės šviesos poveikio.
- Kad baldai kuo ilgiau išliktų kokybiški ir nepriekaištingai atrodytų, labai svarbu, kad vonios kambaryje būtų įrengta efektyvi ventilacija, o temperatūra būtų nuo +15 °C iki +30 °C. Baldai atsparūs oro drėgmės svyravimams, tačiau tiesioginis sąlytis su vandeniu gali neigiamai paveikti jų išvaizdą, struktūrą ir funkcijas. Todėl reikia stengtis, kad vanduo nepakliūtų ant baldų paviršių.
- Pretenzijos, susijusios su pažeidimais, atsiradusiais dėl neteisingo baldų valymo ar jų naudojimo, ir ypač, jei baldai patyrė ilgai trunkantį sąlytį su vandeniu, nepriimamos.
- „IDO“ vandens kambario baldai pagaminti iš medžiagų, kurios atitinka itin aukštus kokybei ir atsparumui drėgmei keliamus reikalavimus. Baldų korpusas, durėlis ir lentynos pagamintos iš drėgmei atsparių MDF ir skiedrų plokščių, kurias, baldams atitarnavus, galima utilizuoti kaip medieną apdorotais paviršiais. Furnitūrą galima atiduoti į metalo laužą.



Vannas istabas mēbeļu un spoguļskapiša tīršana un kopšana

- Vannas istabas mēbeles jānoslaucā ar mīkstu, sausu drāniņu. Nedrīkst lietot asus priekšmetus.
- Virsmu attīršanai no grūti notīrāmiem traipiem jālieto siltā ūdenī samitrināta drāniņa vai maigs universālais tīršanas līdzeklis. Pēc tīršanas virsmas kārtīgi jānosusina.
- Mēbeļu tīršanai nedrīkst lietot līdzekļus, kas satur skābes, šķīdinātājus vai abrazīvas piedevas. Virsmu izskatu var pasliktināt arī mēbeļu pulēšanas līdzekļi.
- Virsmas jāšargā no tiešas saskares ar ūdeni.
- Virsmas nedrīkst ilgstoši atstāt slapjas vai mitras.
- Ja uz mēbeļu virsmām nejauši nonāk ķīmikālijas, piemēram, atkaļķošanas līdzeklis, nagu lakas noņēmējs, matu krāsa vai tml., tās nekavējoties jānotīra.
- Mēbeles, kuru lakotajās, saplākšņā vai laminātā virsmās ir radušies skrāpējumi, ir ļoti jutīgas pret ūdens iedarbību un jāapstrādā īpaši uzmanīgi.

Mēbeļu krāsa

- Mēbeļu krāsa var nedaudz atšķirties no krāsas paraugiem.
 - Lakotas virsmas un saplākšņa virsmas laika gaitā noveco un tādēļ var mainīt krāsu.
 - Krāsas izmaiņas var veicināt tieša UV starojuma, piemēram, saules gaismas iedarbība.
- Lai saglabātu mēbeļu kvalitāti un nevainojamu izskatu, liela nozīme ir tam, lai vannas istabā būtu nodrošināta efektīva ventilācija un temperatūra robežās no +15 °C līdz +30 °C. Mēbeles ir izturīgas pret gaisa mitruma svārstībām, taču tieša saskare ar ūdeni var negatīvi ietekmēt to izskatu, struktūru un funkcijas. Tādēļ jācenšas nepieļaut ūdens nokļūšanu uz mēbeļu virsmām.
- Reklamācijas saistībā ar bojājumiem, kas radušies nepareizas mēbeļu tīršanas vai lietošanas dēļ, jo īpaši atrodoties ilgstošā saskarē ar ūdeni, netiek pieņemtas.
- „IDO“ vannas istabas mēbeles ir izgatavotas no materiāliem, kas atbilst ļoti augstām prasībām attiecībā uz kvalitāti un mitrumizturību. Mēbeļu korpusi, durtiņas un plaukti ir izgatavoti no mitrumizturīgām MDF un skaidu plāksnēm, ko pēc nokalpošanas var utilizēt kā koksni ar apstrādātām virsmām. Furnitūru var nodot metāllūžņos.

**IDO Kylpyhuone Oy**

Tahkotie 1
01530 VANTAA

Kylpyhuonenäyttely

Kaupintie 2
00440 Helsinki

Tekninen neuvonta
Puh. 010 662 304
www.ido.fi

IDO Bathroom Ltd

Marketing and sales
Tahkotie 1

Finland
tel. +358 10 662300/
export
www.idobathroom.com

IDO Badrum

Box 140
295 22 Bromölla
tel. 08-442 57 00
fax 08-667 80 31
www.ido.se

IDO Showroom

För öppettider och besöksadress; se
www.ido.se

IDO Badrum Oy Ab

Slipstensvägen 1
01530 Vanda

Badrumsutsällning

Krämarvägen 2
00440 Helsinki

Teknisk rådgivning
Tel. 010 662 304

IDO Bathroom Ltd в Москве:

ООО «Санитек Трейдинг»,
Москва 121059
ул. Брянская, д. 5, 10 этаж
Тел. +7 495 933 79 40
Бесплатная междугородняя
линия: 8-800-2000-408
www.sanitec-russia.ru

IDO Bathroom Ltd в Киеве:

ООО «Санитек Трейдинг»,
04073, г. Киев,
Куреневский пер. 12,
БЦ "Форум Кинетик", офис
A/301
Тел. +38 044 581-33-00
www.idoukraine.com.ua

**Porsgrund Bad AS**

Geberit AS
Luhrtoppen 2
1470 Lørenskog
Tlf: 81500011

www.porsgrundbad.no