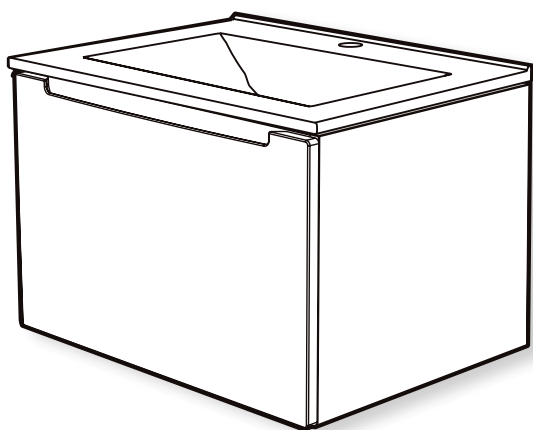




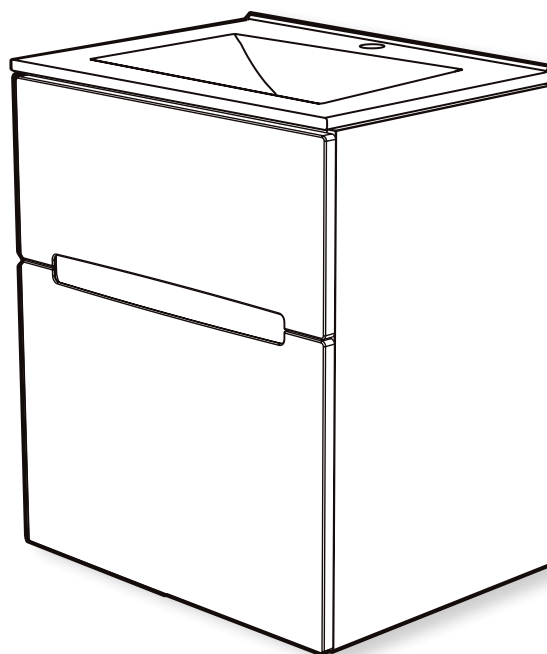
**SE** Monterings- och skötselanvisning  
**GB** Operating and maintenance instruction

**IDO Gloss**

Underskåp med lådor • Base cabinet with drawers



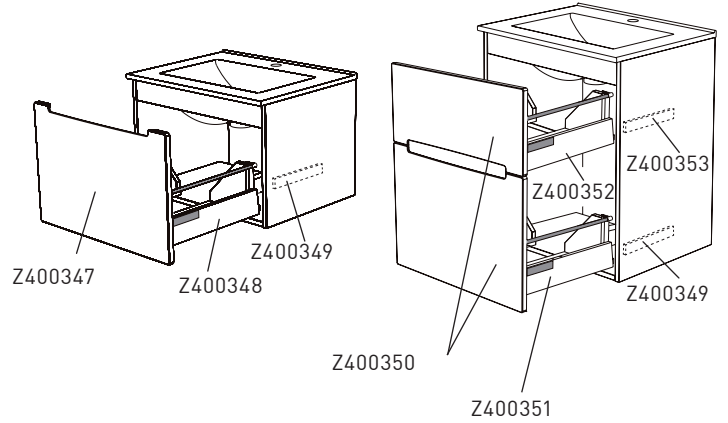
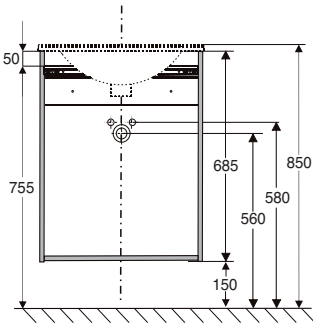
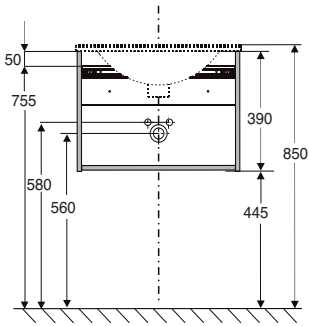
**93801662**



**93802662**

93801662

93802662

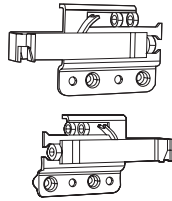


Z400343



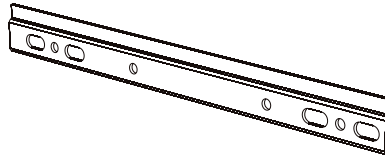
Ø 6  
X6

Z400344 L+R



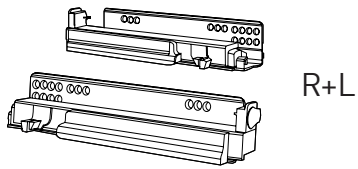
X1

Z400346

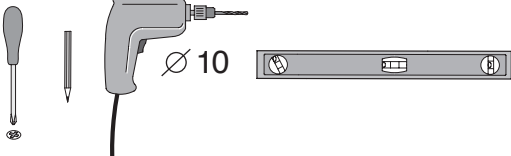


X1

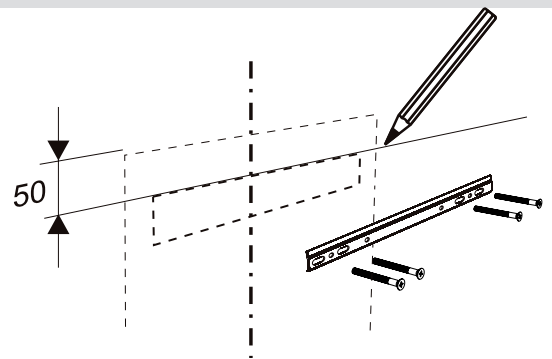
Z400349 - 400  
Z400353 - 350



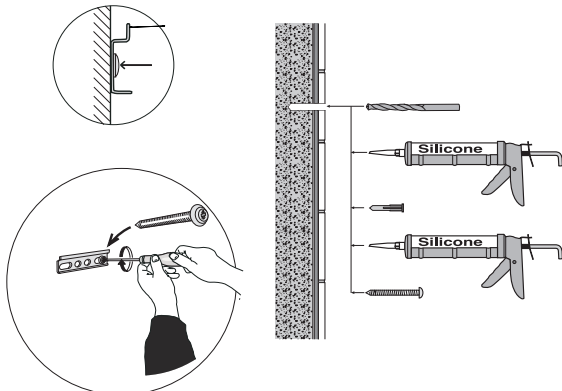
TOOLS



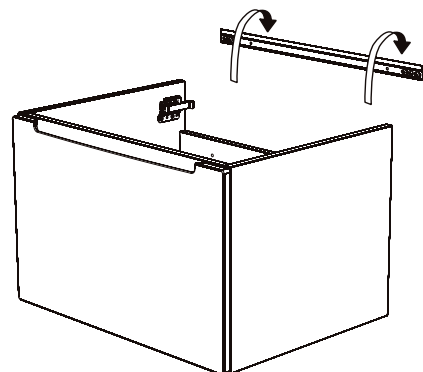
1



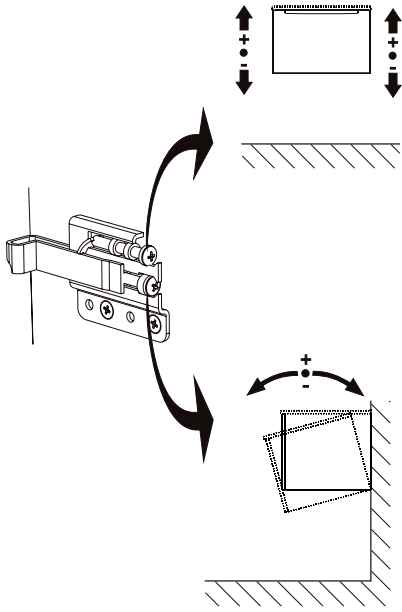
2



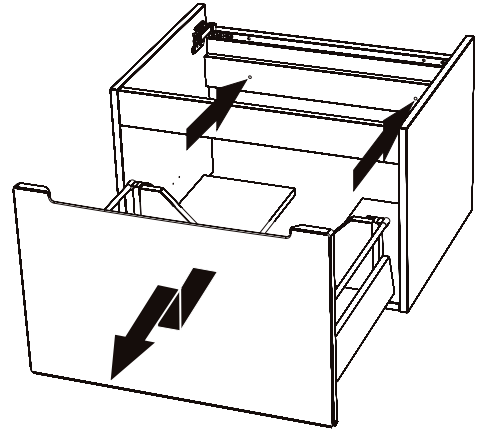
3



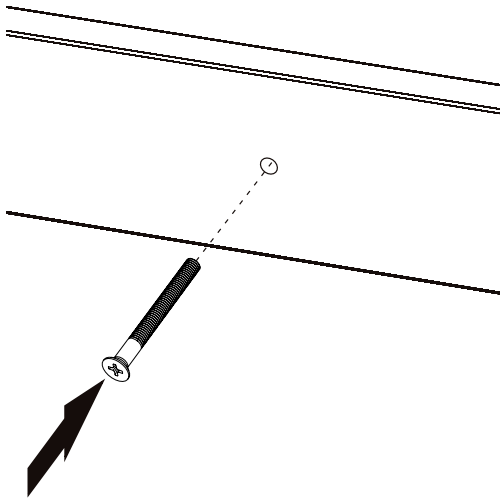
4



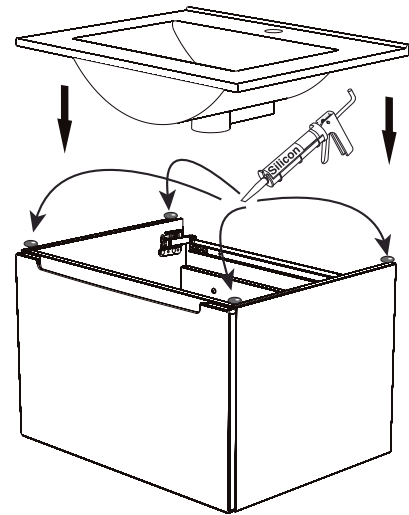
5



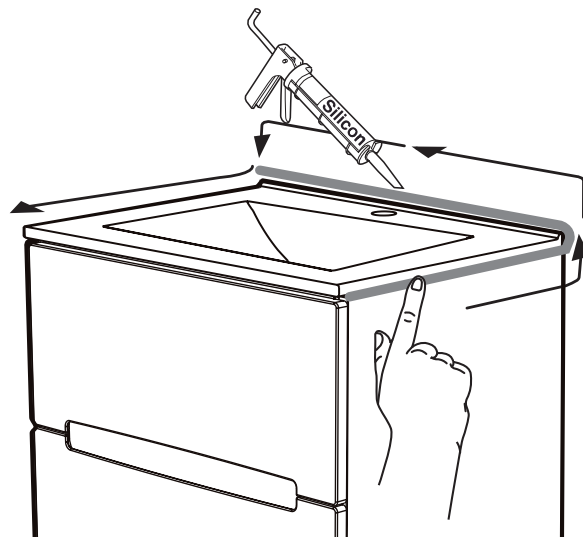
6

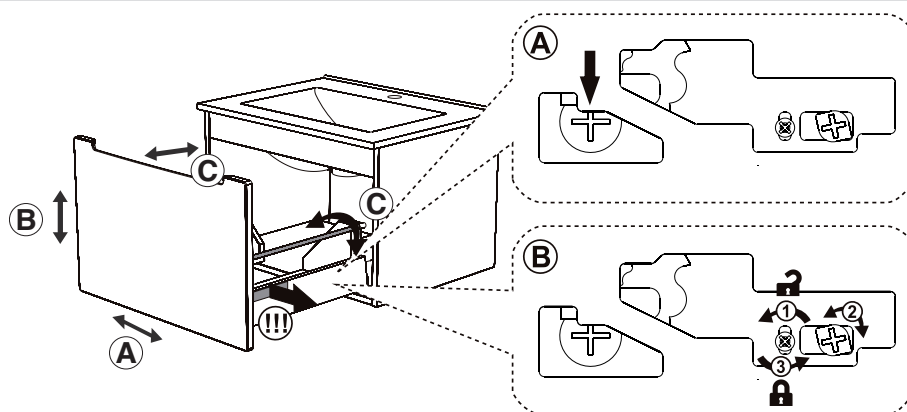


7



8





## Skötselråd • Care instruction

### SE

#### Rengöring och skötsel – Badrumsmöbler och spegelskåp

- Badrumsmöbler torkas av med en mjuk, torr trasa. Undvik vassa föremål.
- För att ta bort svårare fläckar används en fuktig trasa med varmt vatten och ett mildt allrengöringsmedel. Torka alltid ytorna noga efter rengöring.
- Möbler ska inte rengöras med medel som innehåller syror, lösningsmedel eller slipmedel. Även möbelpolish kan försämra ytfinishen.
- Undvik direktkontakt mellan möbler och vatten.
- Låt aldrig möblerna vara våta eller fuktiga en längre tid.
- Om du råkar spilla kemikalier t.ex. avkalkningsmedel, nagellacksborttagare, hårfärgningsmedel eller liknande på möblerna så ska det omedelbart tas bort.
- Möbler med repor och sprickor på lackade ytor, fanér eller laminat är känsligare för påverkan av vatten och ska behandlas med större försiktighet.

#### Möbelfärg

- Färgen på möblerna kan skilja något från färgprover.
  - Lackade ytor och ytor av fanér åldras med tiden och färgen kan då förändras.
  - Kontinuerlig exponering av direkt UV-strålning, exempelvis solljus, kan påskynda färgförändringen.
- Effektiv badrumsventilation och en temperatur på mellan +15° C och +30° C är viktig för att bevara möblernas kvalitet och utseende. Möblerna är motståndskraftiga mot svängningar i luftfuktigheten, däremot kan direktkontakt med vatten negativt påverka utseendet, strukturen och funktionerna. Undvik därför att möblerna utsätts för direkt vattenkontakt. Skador på möblerna som uppkommit genom felaktig rengöring eller användning och i synnerhet genom långvarig kontakt med vatten utgör inte grund för reklamation. IDO badrumsmöbler är tillverkade av material som uppfyller mycket höga krav på kvalitet och fuktåtlighet. Stomme, dörrar och hyllplan är tillverkade i fukttrog MDF och spånskiva och återvinns som ytbehandlat trä. Beslag samt metallhandtag och skruvar återvinns som metall.

### GB

#### Cleaning and Care Instruction - Bathroom furniture and mirror cabinets

- Bathroom furniture should be cleaned with a soft dry cloth. Avoid using abrasive materials or anything sharp.
- To remove stubborn dirt a damp cloth with warm water and a mild household cleaning agent can be used. Always dry surfaces thoroughly after cleaning.
- Furniture should not be cleaned with agents containing acids or solvents. Abrasive cleaners and furniture polish should also be avoided.
- Avoid direct contact between furniture and water.
- Never leave the furniture surfaces wet or damp for long periods of time.
- Any spilled chemicals such as decalcifying agents, nail polish remover, hair dyes etc. should be wiped clean immediately.
- Furniture with scratches and/or cracks in lacquered, veneer or laminate surfaces are less resistant to water and should be treated with more care.

#### Furniture colour

- Furniture colour may vary slightly from the colour of the sample.
- Lacquered and veneer surfaces are subject to aging and their colour may change over time.
- Continuous exposure to UV radiation (such as direct sunlight) may accelerate any colour change.

The quality and appearance of the furniture is best preserved if the bathroom is efficiently ventilated and the temperature maintained at between +15°C and +30°C. The furniture is resistant to fluctuations in air humidity; however direct contact with water may adversely affect its appearance, structure and functionality. Therefore, direct exposure to water should be avoided. Product defects resulting from inappropriate cleaning and use, or resulting from prolonged contact with water, do not constitute a basis for complaint. IDO bathroom furniture is produced from materials which meet very high standards of quality and moisture resistance. Cabinets, doors and shelves are produced in moisture-resistant MDF and chipboard and are recycled as surfacetreated wood. Fittings, metal handles and screws are sorted and recycled as metal.



#### IDO Kylpyhuone Oy

Tahkotie 1  
01530 VANTAA

#### Kylpyhuoneenäyttely

Kaupintie 2  
00440 Helsinki

Tekninen neuvonta  
Puh. 010 662 304  
www.ido.fi

#### IDO Badrum Oy Ab

Slipstenvägen 1  
01530 Vanda

#### Badrumsutsällning

Krämarvägen 2  
00440 Helsinki

Teknisk rådgivning  
Tel. 010 662 304

#### IDO Bathroom Ltd

Marketing and sales  
Tahkotie 1

Finland  
tel. +358 10 662300/  
export  
www.idobathroom.com

#### IDO Badrum

Box 140  
295 22 Bromölla  
tel. 08-442 57 00  
fax 08-667 80 31  
www.ido.se

#### IDO Showroom

För öppettider och besöksadress; se  
www.ido.se