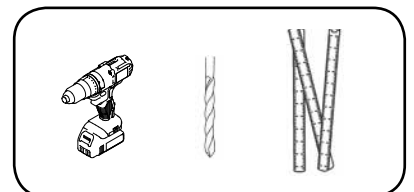
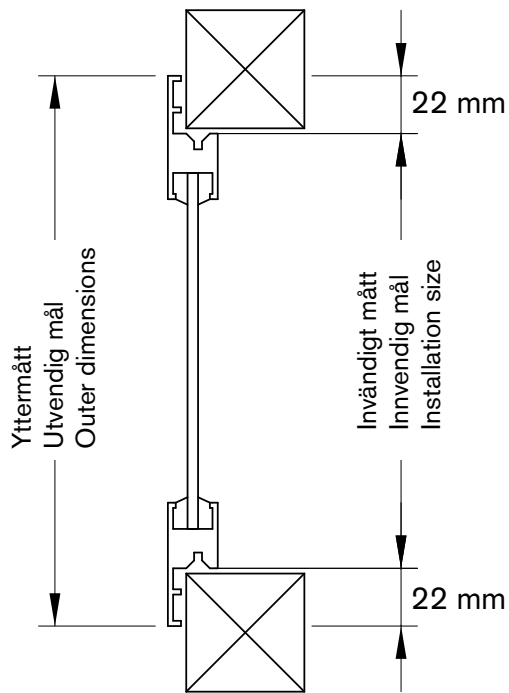
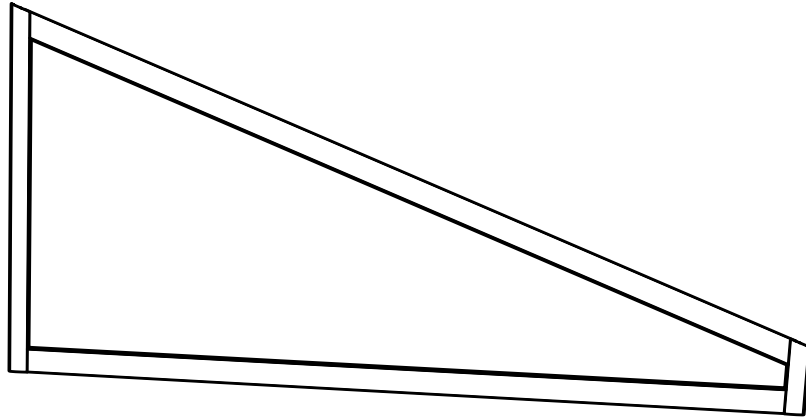
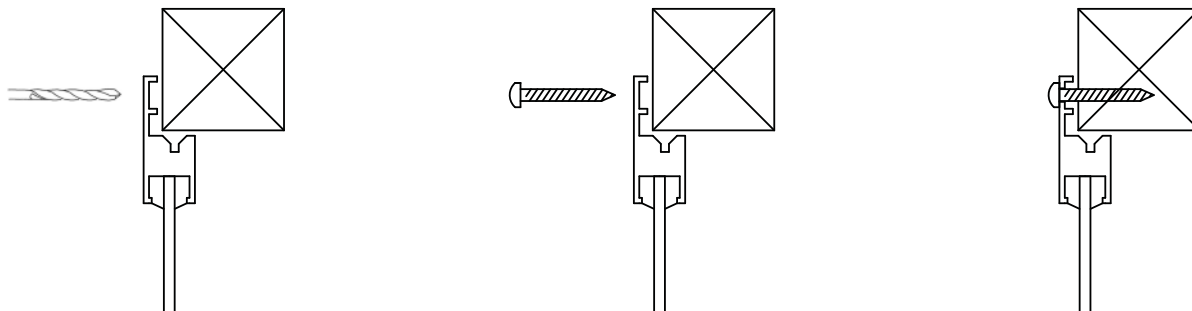


S30 Gavelspets

Fast lucka/Fastmontert dørr/Fast luge/Kiinteä ovi/ikkuna/Fixed unit

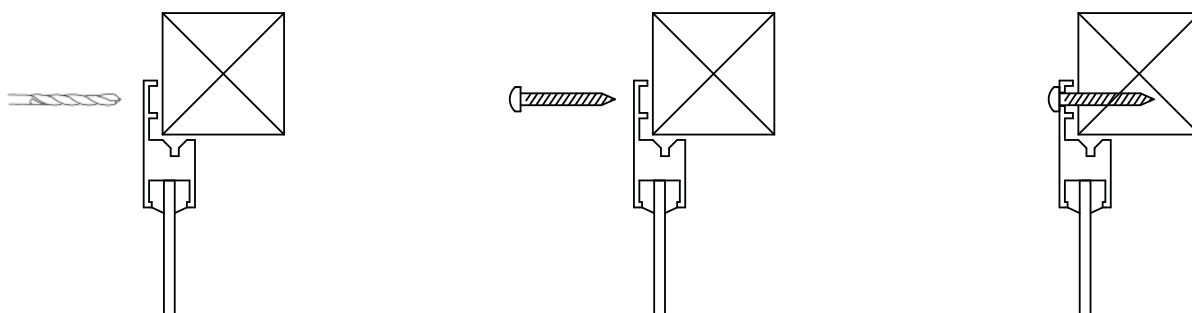


SE



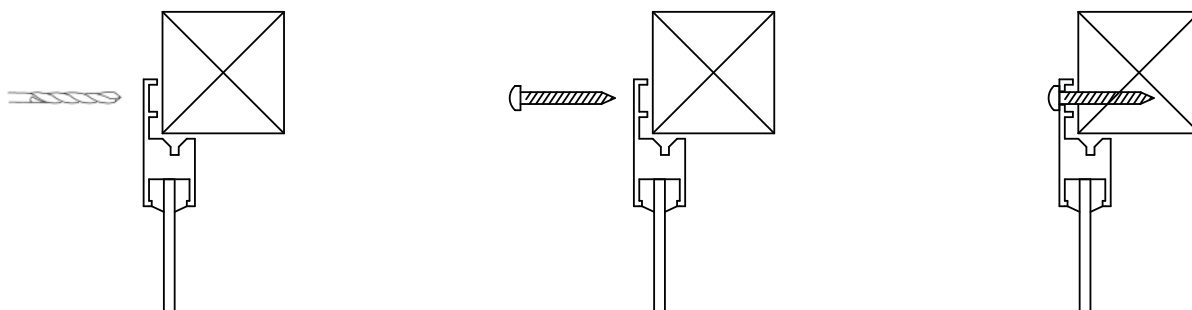
1. Justera in luckan i öppningen med hjälp av distanser
2. Borra hål i karmen.
3. Fäst luckan med monteringskruven. (Ligger i plastfickan som medföljer fönstret.)

NO



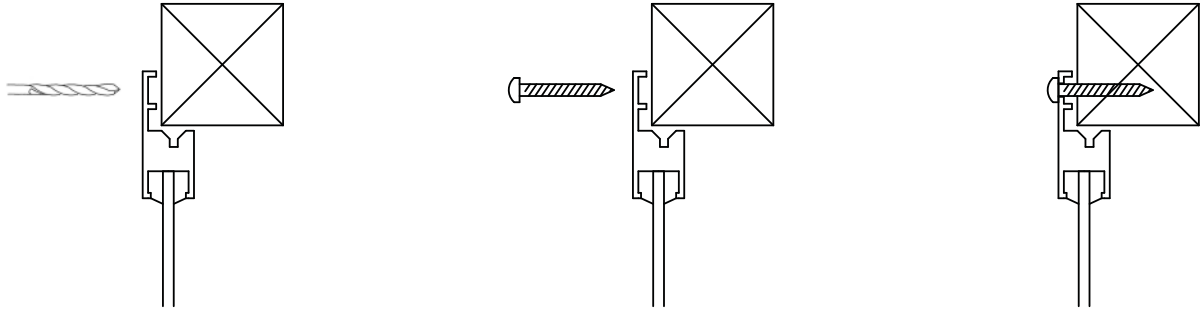
1. Juster gavlvinduet til åpningen ved hjelp av avstandsstykker.
2. Bor hull i karmen.
3. Fest gavlvinduet med monteringskruen, som ligger i plastlommen som følger med.

DK



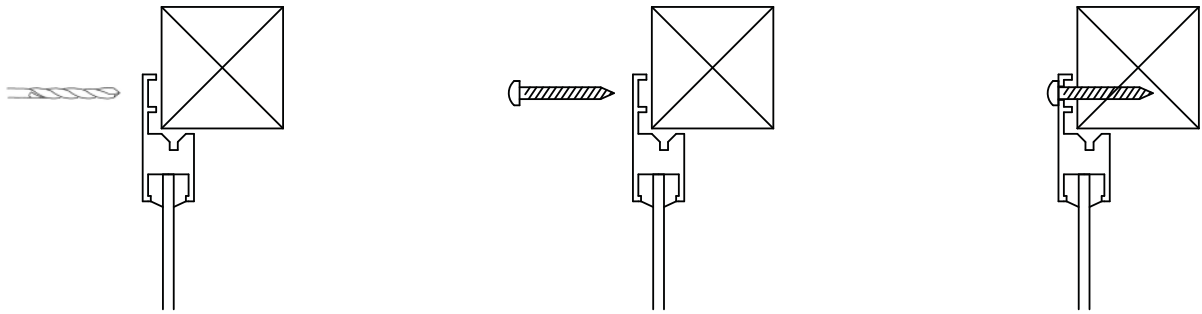
1. Juster lugen ind i åbningen ved hjælp af afstandsbrikker
2. Bor hul i karmen.
3. Fastgør lugen med monteringskruen. (Ligger i plastlommen, der følger med vinduet.)

FI



1. Sovita ikkuna aukkoon välikappaleiden avulla.
2. Pora karmiin reikä.
3. Kiinnitä ikkuna asennusruuvilla. (Ruuvi on ikkunan mukana toimitettavassa muovitaskussa.)

GB



1. Use spacers to make sure that the unit is correctly placed in the opening.
2. Drill a hole for the assembly screw into the frame.
3. Secure the unit with the assembly screw. (This is supplied in a plastic bag together with the window.)

Garantier:

5 år Produktgaranti från inköpsdatum

5 år Isolerglasgaranti från tillverkningsdatum stämplat i kassetten. (Isolent)

SE

Garantierna gäller endast om partiet monterats och underhållits enligt monteringsanvisningen.

Garantin gäller reparation eller ersättning av felaktig produkt på grund av material- eller fabriktionsfel.

Isolerglasgarantin gäller mot kondens i glaskassetten på grund av att luft kommit in mellan glasen.

Trasigt eller sprucket glas omfattas ej av produktgarantin.

Garantier:

5 år Produktgaranti fra innkjøpsdato

5 år Isolerglassgaranti fra produksjonsdato stemplet i kassetten. (Isolent)

NO

Garantiene gjelder bare dersom partiet er montert og blir vedlikeholdt ifølge monteringsanvisningen.

Garantien gjelder reparasjon eller erstatning av feil produkt på grunn av material- eller fabriktionsfeil. Isolerglassgarantien

gjelder for kondens i glasskassetten på grunn av at det er kommet inn luft mellom glassene. Knust eller sprucket glass omfattes ikke av produktgarantien.

Garantier:

5 års produktgaranti fra indkøbsdato

5 års termoglasgaranti fra fremstillingsdato stemplet i kassetten (Isolent)

DK

Garantierne gælder kun, hvis partiet er monteret og vedligeholdt iht. monteringsvejledningen.

Garantien gælder reparation eller udskiftning af fejlbehæftet produkt på grund af materiale- eller fabriktionsfejl. Termoglasga-

rantien gælder mod kondens i glaskassetten på grund af, at der er kommet luft ind mellem ruderne. Revnet eller sprucket glas er ikke omfattet af produktgarantien.

Takuut:

5 vuoden tuotetakuu ostopäivästä lukien.

5 vuoden eristyslasitakuu kasettiin leimatusta valmistuspäivästä lukien. (Isolent)

FI

Takuut ovat voimassa vain, jos ovi asennetaan ja sitä huolletaan asennusohjeiden mukaan.

Takuu kattaa materiaali- tai valmistusvirheestä johtuvan korjauksen tai viallisen tuotteen korvaamisen. Eristyslasitakuu kattaa lasi-

kasettiin muodostuneen kondenssin, jos kasetin sisälle on päässyt ilmaa. Tuotetakuu ei kata lasin rikkoutumista tai halkeamista.

Guarantees

5-year product guarantee from date of purchase.

5-year guarantee on insulated glazing units from date of manufacturer stamped in the unit (Isolent).

GB

The guarantees apply only to units assembled, installed and maintained in accordance with these assembly and installation instructions.

The guarantee covers the repair or replacement of product faults that are the result of defects in materials or manufacturing.

The guarantee for insulated glazing units applies in the event of condensation in the sealed unit as a result of air penetrating between the panes of glass.

The product guarantee does not cover cracked or broken panes of glass.



SkånskaByggvaror.se®

Box 22238, 250 24 Helsingborg

Tel. 042-210 100

www.skanskabyggvaror.se



Grønt Fokus

Mjåvannsveien 54, 4628 Kristiansand

Tlf. 38 18 18 18

www.grontfokus.no