

Monteringsanvisning

ASSA 2002 Connect

Borga Ytterdörr

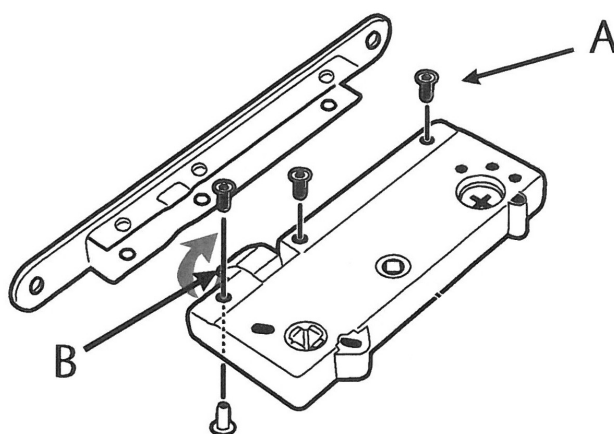
Byt ut låskistan i dörren till ASSA 2002 Connect.

Se bild nedan i stället för punkt 1 i monteringsanvisningen.

Lossa skruvar A och ta av stolpen. Vänd låskolven B och skruva sedan tillbaka låsstolpen igen. Glöm inte att vända låsskölden.

Bormall som beskrivs under punkt 2 används ej. Borra enligt måttskiss i anvisning, bild 2.

Följ bifogad monteringsanvisning



Ädel Ytterdörr

Låskista ASSA 2002 Connect finns monterad i dörren.

Moment 1 och 2 i bifogad anvisning utgår.

Följ därefter momenten i den bifogade anvisningen.