

## Vedeldat aggregat Harvia M3 svart

WKM3

Harvia M3 är en klassisk smakfullt designad bastuugn som är lämplig i en mindre vedeldad bastu. Med Harvia M3 blir bastubadet en angenäm upplevelse och ugnen skapar en traditionsenlig bastuatmosfär. Den jämna värmen från ugnen samt eldens och luftens effektiva cirkulation ger ett garanterat behagligt bastubad. Harvia M3 är försedd med glaslucka som låter den flammmande elden höja stämning i bastun. Bastuugnens ytterhölje är målat grafitsvart och dess övre spjälverk är av rostfritt stål. Harvia M3 kan förses med vattenvärmare av skorstensmodell. Rekommenderad storlek på bastun 6–13 m<sup>3</sup>. Maximala mängden stenar 30 kg.



### Funktioner

Huvudmaterial : Stål

H x B x D : 710.0 x 390.0 x 430.0 mm

Nettovikt (kg) : 45.0

Stenmängd (kg) : 30.0

ID	GTIN	Ström	Bastuns storlek min - max m <sup>3</sup>
WKM3	6417659009423	16.5 kW	6.0-13.0

## Reservdelar

Produkt	ID	St
Arina	ZKIP-10	1
Puukiukaan liitosputki 115*200	ZKIP-130	1
Tuhkalaatikko Pro 2019	ZKIP-720	1
Gångjärnstapp	ZKIP-50	1
	ZKIP-630	1
	ZKIP-515	
	ZKIP-620	
Handtag för bastuugn + skruvar	ZKIP-670	1
	ZKIP-680	
	ZROST-048	
	ZKIP-570	
Dörrhandtag	SPZKIP-670	
	SPZKIP-918	
Gångjärnstapp för vedeldat aggregat	SPZKIP-50	
Dörr i rostfritt stål	SP010	
	SPZKIP-630	
Asklåda svart, Vedeldade bastuaggregat	SP682	
Lock till rököppning ( D50 mm)	SPZKIP-170	
Glas till bastuugn 184x210 mm (2006-)	SPZTS-36	
Dörr med glas	SP048	
Galler 135x290, bastu ugn	SPZKIP-10	

## Tekniska detaljer

Tekniska data	Typ/attribut	WKM3
	Färg	Svart
	Uteffekt max.	16.5 kW
	Stenstorlekar	Ø10-15 cm
	Stenmängd (kg)	30
Mått	Produktens bredd (mm)	390
	Produktens höjd (mm)	710
	Produktens djup (mm)	430
	Nettovikt (kg)	45
	Bruttovikt	46.1
	Försäljningsförpackningens bredd	500
	Försäljningsförpackningens höjd	765
	Försäljningsförpackningens djup	415
Anslutningar	Anslutningsplatser för skorsten	Tillbaka, Topp
	Skorstensanslutningens diameter	115
Säkerhet och monteringsmått	Säkerhetsavstånd till framsidan (obrännbart material)	300
	Säkerhetsavstånd till framsidan (brännbart material)	300
	Säkerhetsavstånd till högra sidan (brännbart material)	250
	Säkerhetsavstånd till högra sidan obrännbart material	100
	Säkerhetsavstånd till vänstra sidan (brännbart material)	250
	Säkerhetsavstånd till vänstra sidan obrännbart material	100

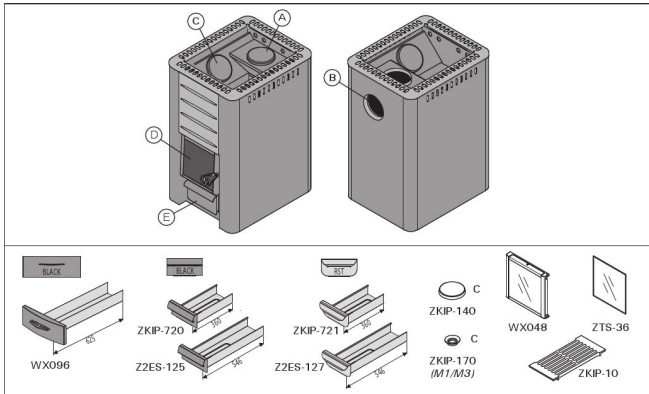
## Tekniska detaljer

Tekniska data	Typ/attribut	WKM3
	Säkerhetsavstånd till baksidan (obrännbart material)	100
	Säkerhetsavstånd till baksidan (brännbart material)	300
	Säkerhetsavstånd till taket	1200
	Rummets min. höjd (beror på anslutningar och därför från utgång, stjärna/delta)	1900

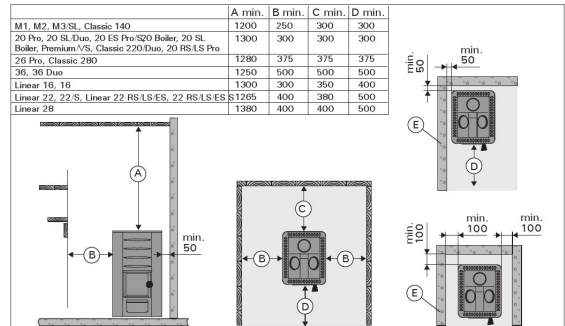
Tekniska bilder

1.1. Stove Parts

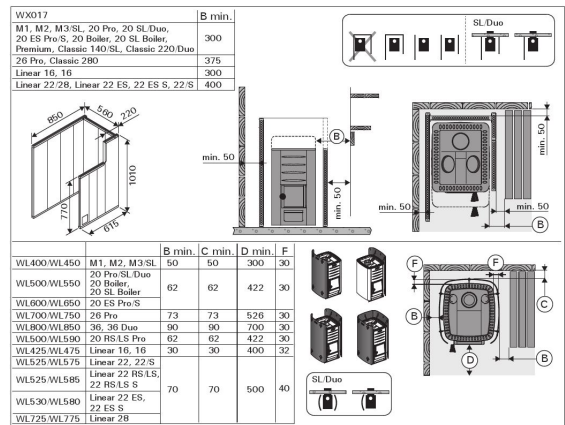
- A. Upper connection opening
- B. Rear connection opening
- C. Soot opening
- D. Stove door
- E. Ash box



Stove parts. Note! Only use replacement parts recommended by the manufacturer. Unauthorised modification of the stove is prohibited.



Safety distances (all dimensions in millimeters)



Safety distances with protective sheaths (all dimensions in millimeters)