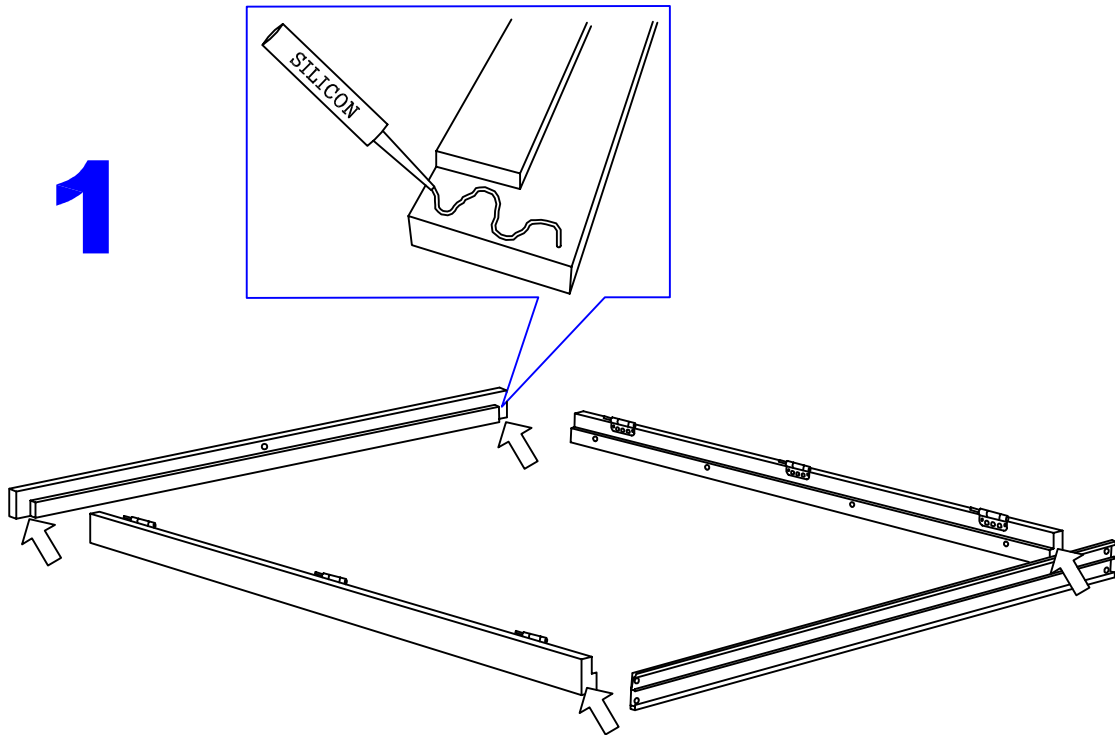
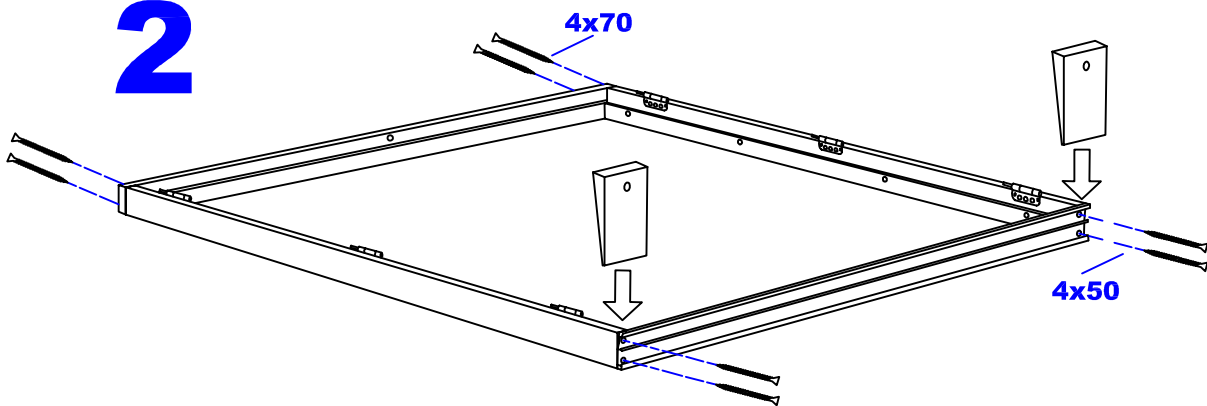


1



2



Lägg ut de fyra karmdelarna som ritning 1 visar. Applicera silicon som visas, på fyra ställen.

Skruva fast överdelen med 4 st 70 mm långa skruvar.

Skruva fast tröskeldelen med 4 st 50 mm skruvarna, se till att de två kilarna sitter på plats.

Kontrollera att vinklarna mellan överdelen, tröskeln och karmsidorna är räta (90o).

Efterdrag skruvarna och följ därefter Monteringsanvisningen.