

FÖRESKRIFTER

TAK: RÅSPONT 17 MM
PULPET TAKSTOLAR c1085

VÄGGAR: 17x120 STÅENDE FUNKISPANEL
17x120 LIGGANDE SVANSJÖPANEL
GAVELSPETS OCH ÖVERKANT FRONT
VINDPAPP
REGELSTOMME 34x70
10 VALBARA VÄGGMODULER
MODULVAL SE AKTUELL MODELL

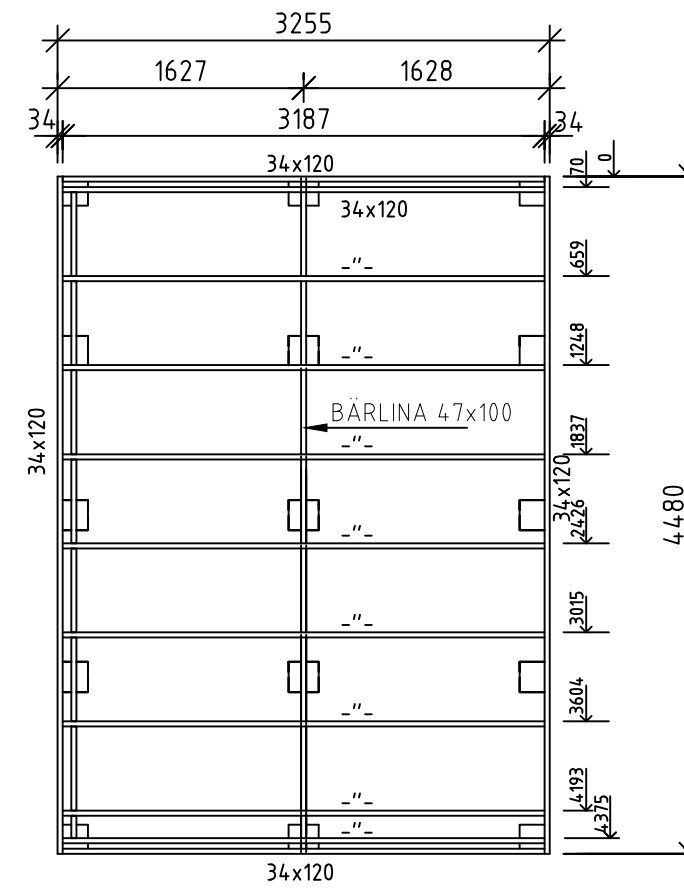
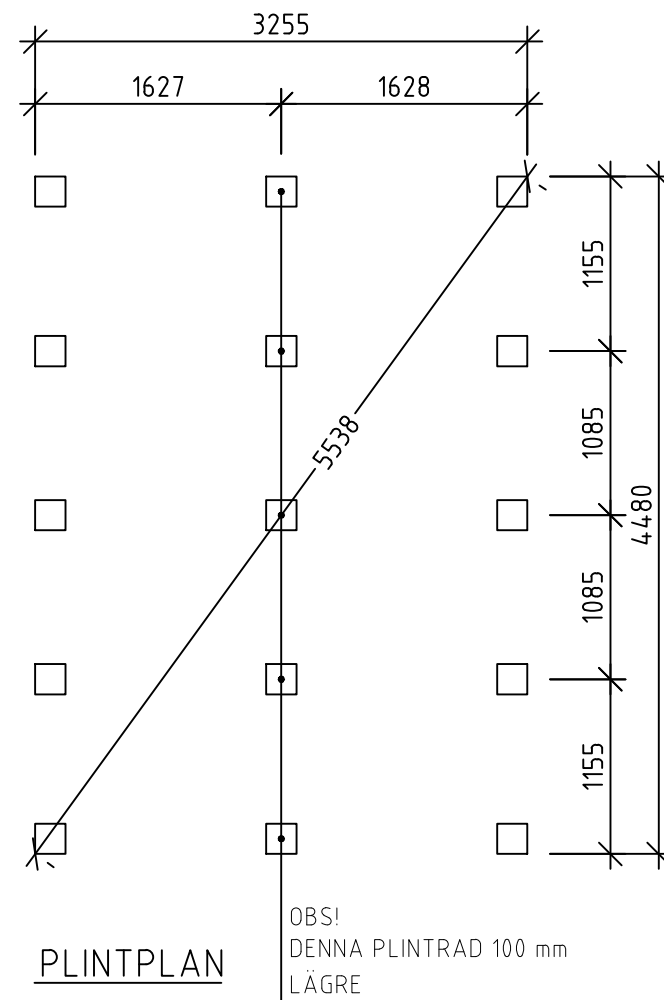
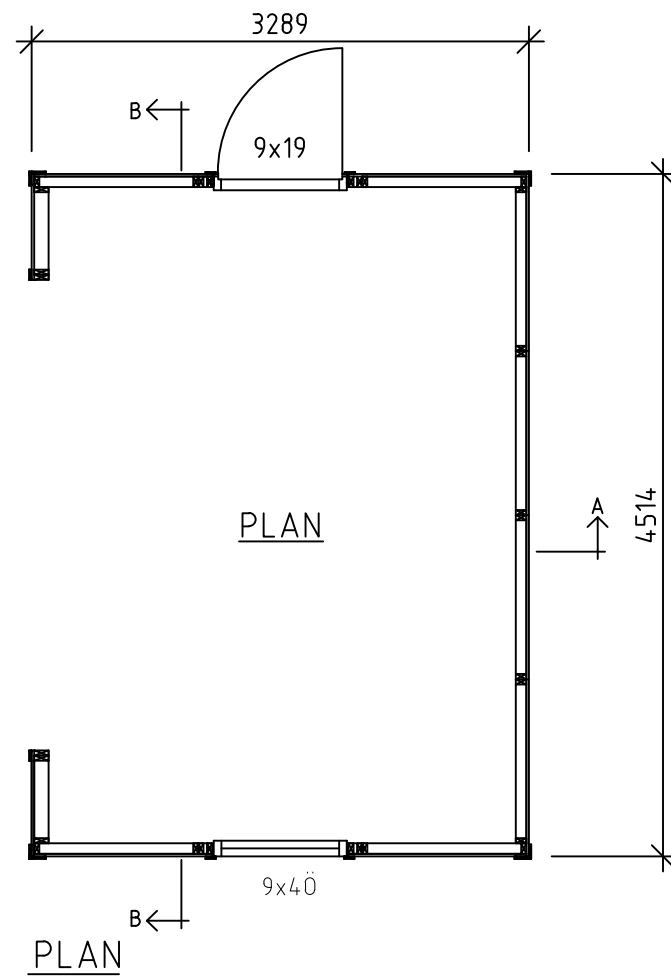
DÖRRAR: URVAL SE AKTUELL MODELL

FÖNSTER: URVAL SE AKTUELL MODELL

GOLV: BÄRLINA 47x100
BJÄLKLAG 34x120
GOLVTRÄ 21 mm

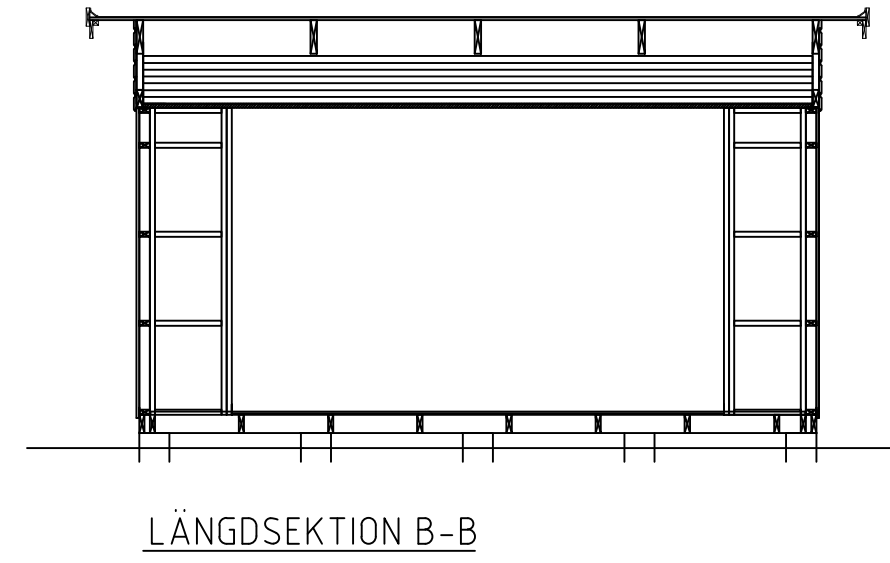
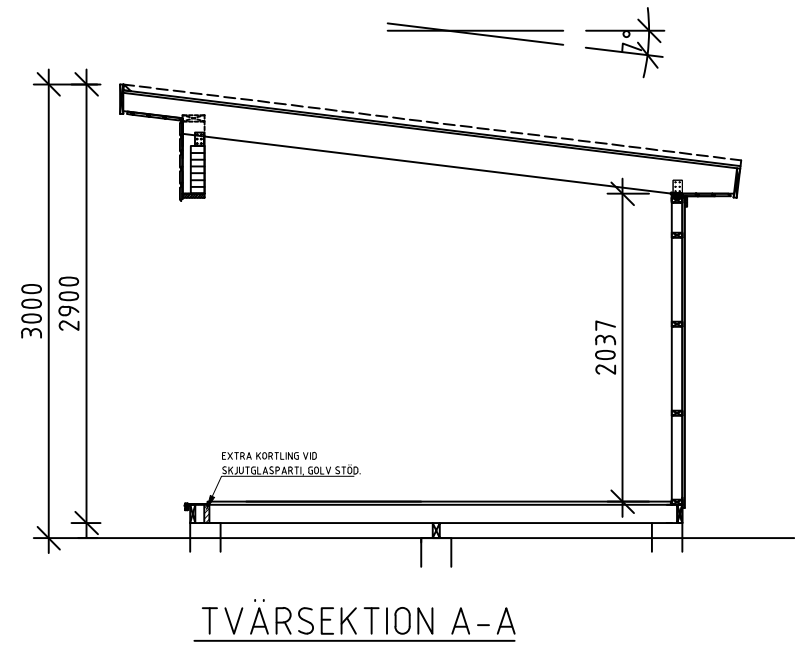
ÖVRIGT: TAKFOTSBRÄDOR
VINDSKIVOR
DÖRR- OCH FÖNSTERFODER
SPIK FÖR MONTERING

BYGGNADSAREA (BYA): 14,8 m²



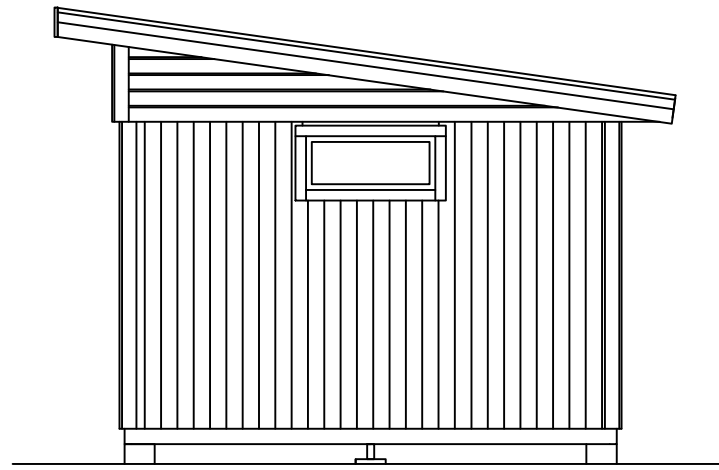
BJÄLKLAGSPLAN

SE ÄVEN RITNING A 07.

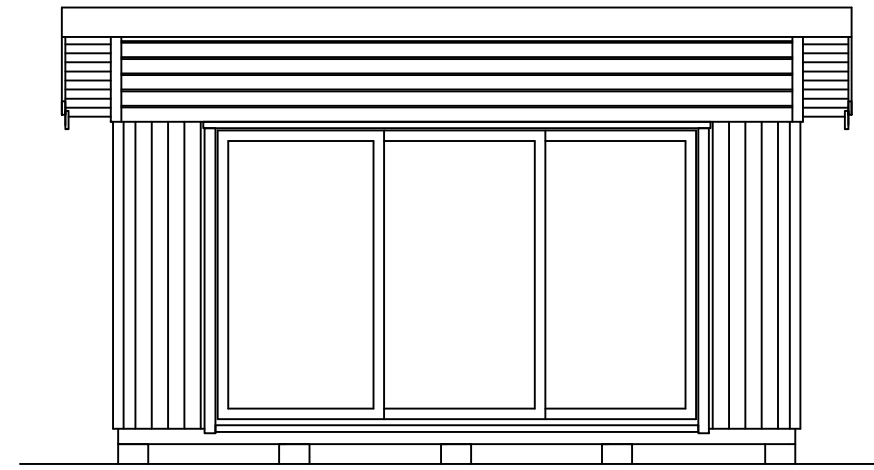


REV	ÄNDRINGEN AVSER	SIGN	DATUM
BYGGLOVSHANDLING			
VIBO AMBJÖRNARP SWEDEN			
UPPDRAG NR	RITAD/KONSTR AV	UPPDRAGSLEDARE	
DATUM	ANSVARIG		
2018-11-14	PH		
MODUL FUNKIS 15 SKJUTPARTI LÅNGSIDA PLANER, SEKTION			
SKALA	NUMMER	I REV	
A3/1:50	A01		

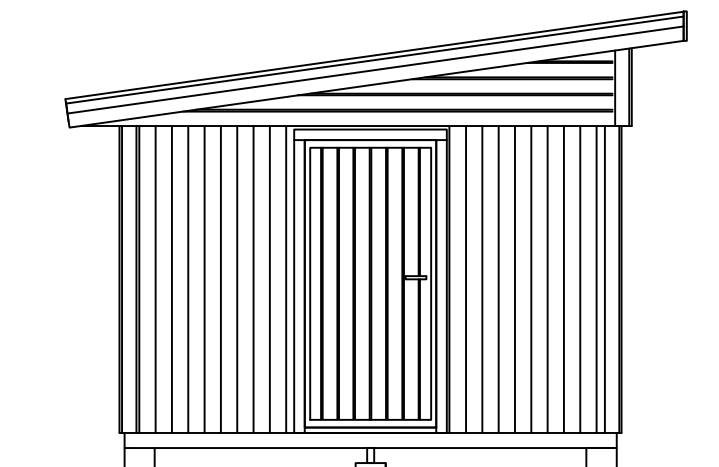
G:\25 Teknik\Modeller\Vibo 2021\Modul 15 Funkis\Anpassade stugor\skånska bygg Modul 15 funkis Utrem utan skjutparti\ritningar\Modul Funkis 15 Skjutparti långsida A01.dwg



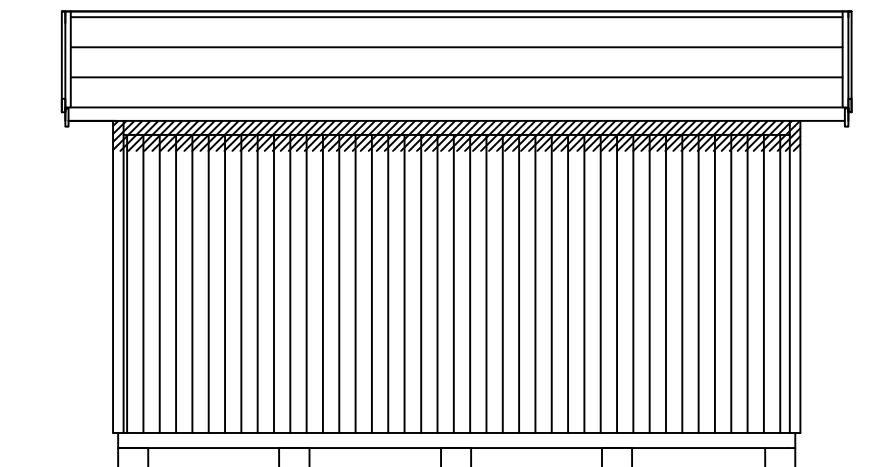
GAVEL 1



LÅNGSIDA 1



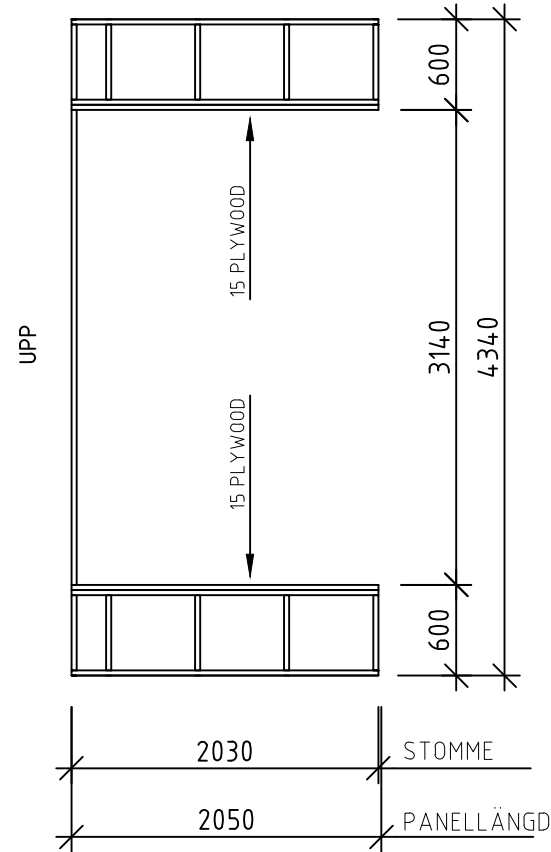
GAVEL 2



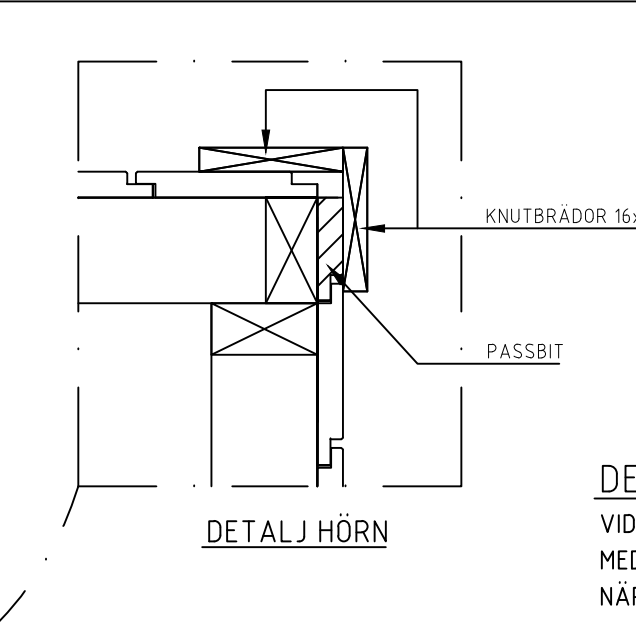
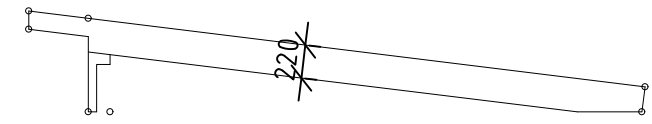
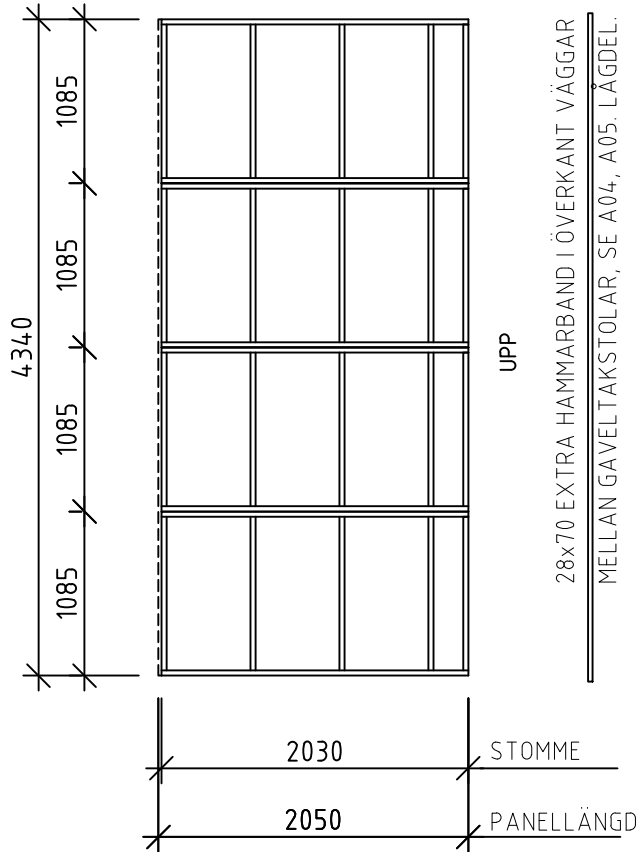
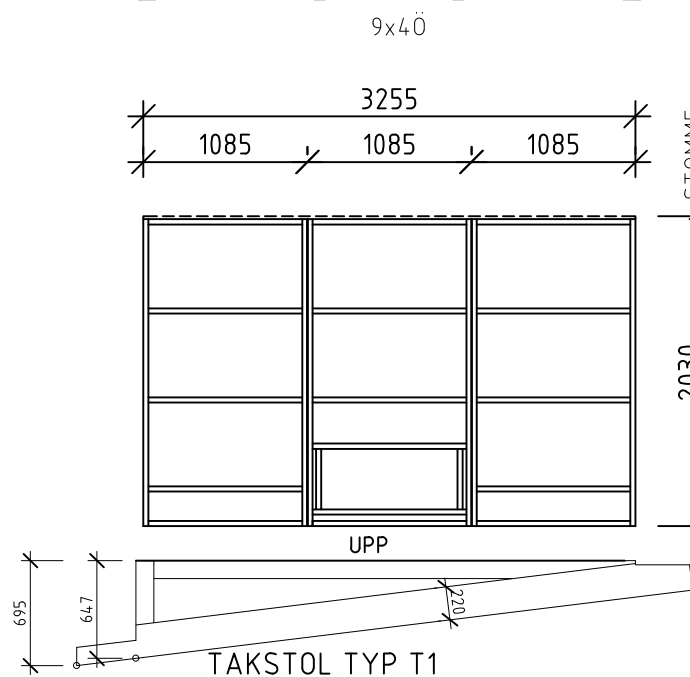
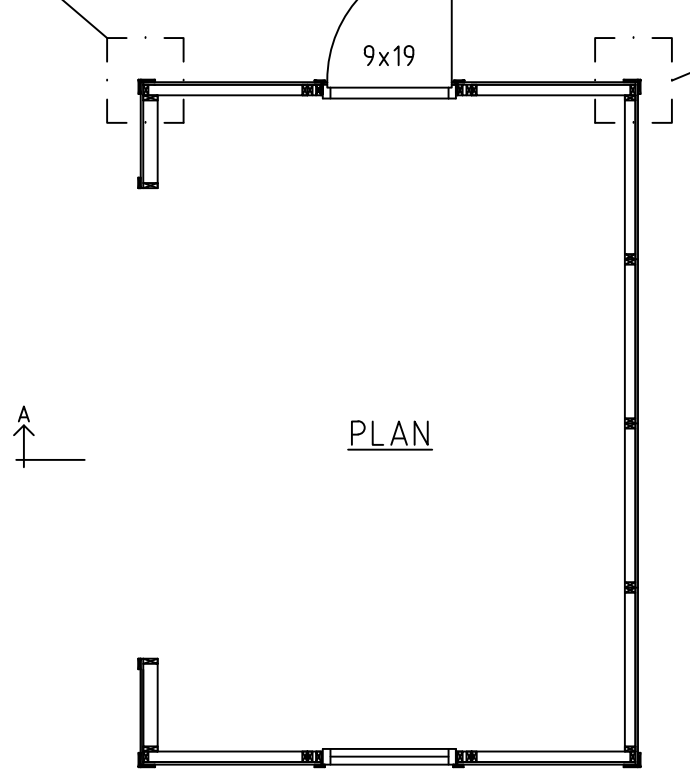
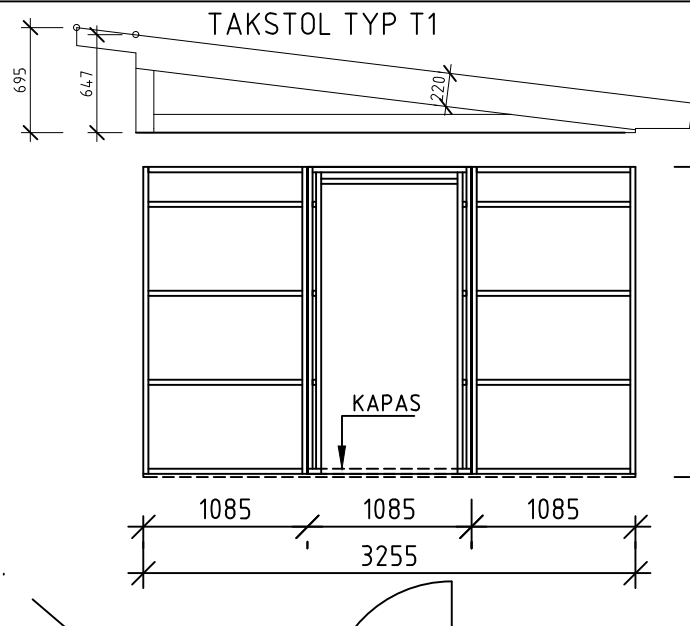
LÅNGSIDA 2

REV	ÄNDRINGEN AVSER	SIGN	DATUM
BYGGLOVSHANDLING			
 VIBO AMBJÖRNARP SWEDEN			
UPPDRAG NR	RITAD/KONSTR AV	UPPDRAGSLEDARE	
DATUM	ANSVARIG		
2018-11-14	PH		
MODUL FUNKIS 15			
SKJUTPARTI LÅNGSIDA			
FASADER			
SKALA	NUMMER	I REV	
A3/1:50	A02		

28x145 EXTRA HAMMARBAND I ÖVERKANT VÄGGAR
MELLAN GAVELTAKSTOLAR, SE A04, A05. HÖGDEL.



PLACERING AV VÄGGMODULER PÅ PLAN ÄR ENDAST ETT FÖRSLAG. KUND PLACERAR MODULER EFTER SIN BESTÄLLNING.
INGA 9 BREDA FÖNSTER ELLER DÖRRAR NÄRMÄST SKJUTPARTI PÅ GAVLARNÄ!



DETALJ HÖRN
VID PLACERING AV VÄGGMODUL MED 900 BRED ÖPPNING NÄRMÄST HÖRN PÅ GAVEL

OBS!
VID PLACERING AV VÄGGMODULER MED 900mm BRED ÖPPNING NÄRMÄST HÖRN PÅ GAVLAR JUSTERAS BREDDEN PÅ FÖNSTER/DÖRRFODER MOT KNUTBRÄDAN.

REV	ÄNDRINGEN AVSER	SIGN	DATUM
KONSTRUKTIONSHANDLING			
VIBO AMBJÖRNÄRP SWEDEN			
UPPDRAG NR	RITAD/KONSTR AV	UPPDRAGSLEDARE	
DATUM	ANSVARIG		
2018-11-14	PH		
MODUL FUNKIS 15			
SKJUTPARTI LÅNGSIDA			
STOMPLAN, VÄGGAR			
SKALA	NUMMER	I REV	
A3/1:50	A03		

TREKANTSLIST
38x50

21x195

RÅSPONT 17

PULPET TAKSTOL c1085

17x120 FUNKISPANEL

28x145 MELLAN STÖDBEN

45x145 STÖDBEN TAKSTOL
c1085

28x145 MELLAN STÖDBEN

VINDPAPP

17x120 SVANSJÖPANEL

EXTRA 21x120

LIMTRÄ 90x315. TAKÅSAR OCH
STÖDBEN FÖRANKRAS UTIFRÅN IN I
BALKEN MED 3st SKRUV 90mm

EXTRA HAMMARBAND 28x145

FÖRANKRININGS-
BESLAG 60x60x40 (EN SIDA)

EXTRA HAMMARBAND 28x70

17x120 FUNKISPANEL

16x95 TÄCKBRÄDA

EXTRA KORTLING FÖR PLYWOOD 9x126
VID SKJUTGLASPARTI, GOLV STÖD.

BJÄLKLAG 34x120

21 GOLVTRÄ

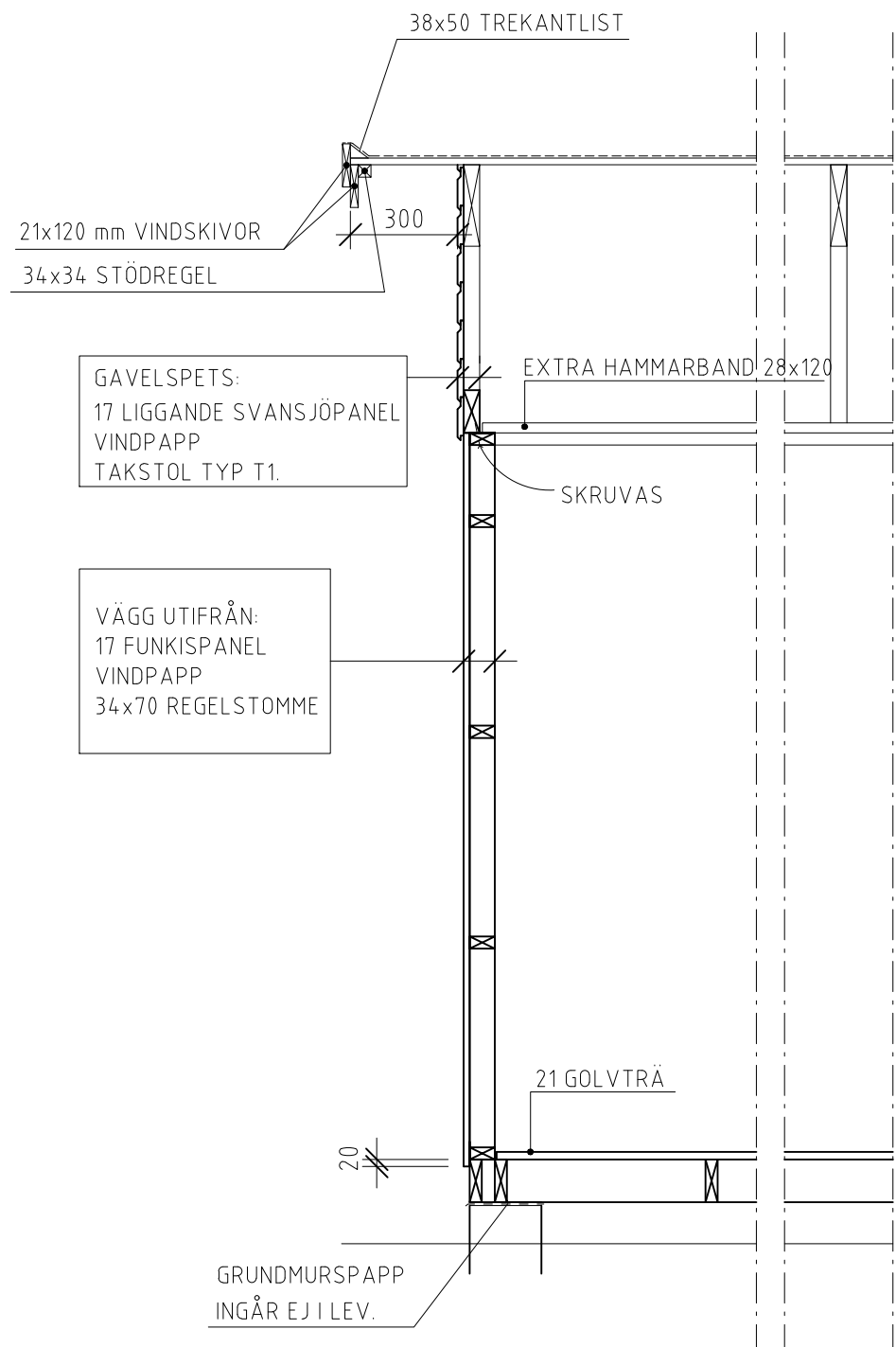
BÄRLINA 47x100

GRUNDPAPP
(INGÅR EJ I LEV)

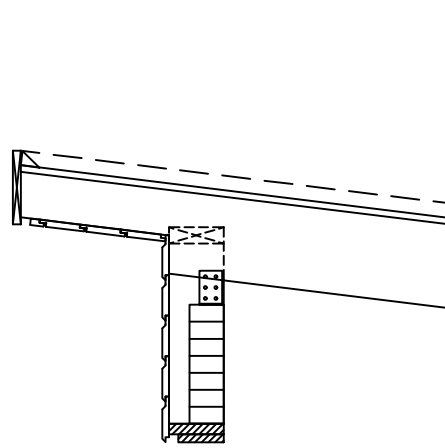
GRUNDPAPP
(INGÅR EJ I LEV)

SEKTION

REV	ÄNDRINGEN AVSER	SIGN	DATUM
KONSTRUKTIONSHANDLING			
VIBO AMBJÖRNARP SWEDEN			
UPPDRAG NR	RITAD/KONSTR AV	UPPDRAGSLEDARE	
DATUM	ANSVARIG		
2018-11-14			
MODUL FUNKIS 15 & 18,4			
SKJUTPARTI LÅNGSIDA			
SEKTION, DETALJER			
SKALA	NUMMER	I REV	
A3/1:20	A04		

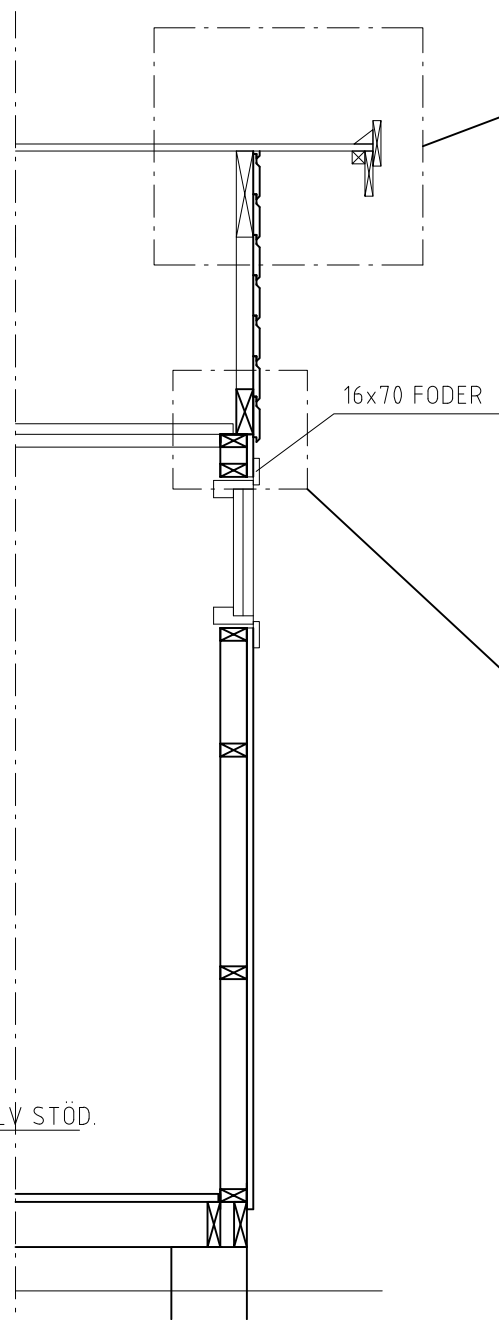


LÄNGDSEKTION

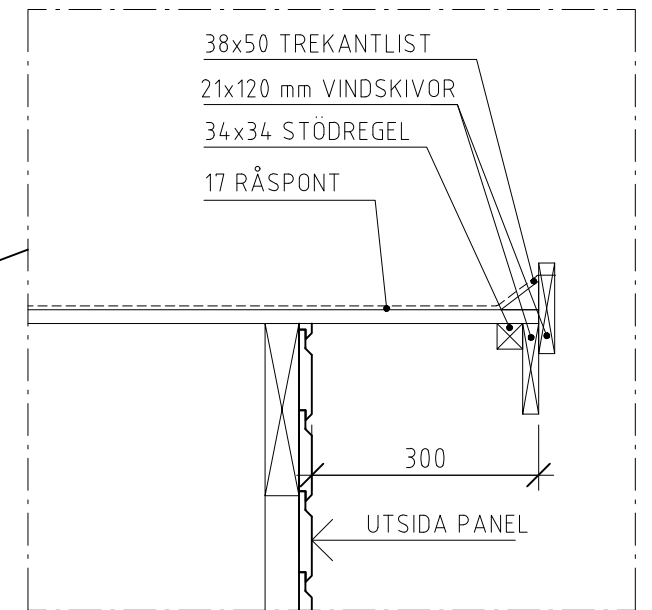


SNITT VID SKJUTPARTI

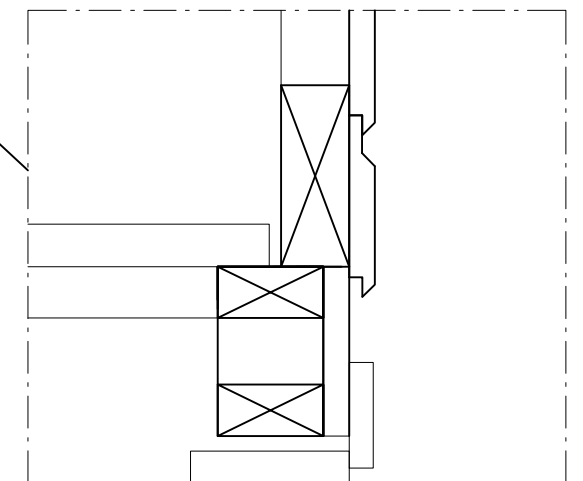
(DÖRR PLACERAD PÅ LÅNGSIDAN).



FÖNSTERGAVEL

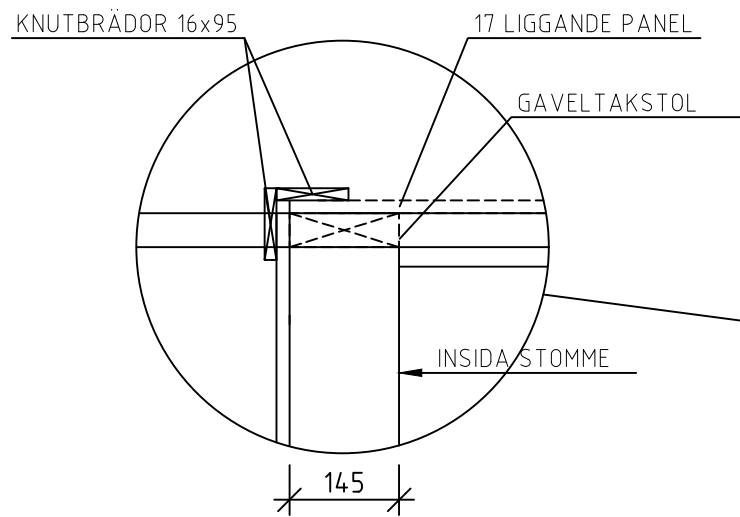


DETALJ GAVELSPRÅNG

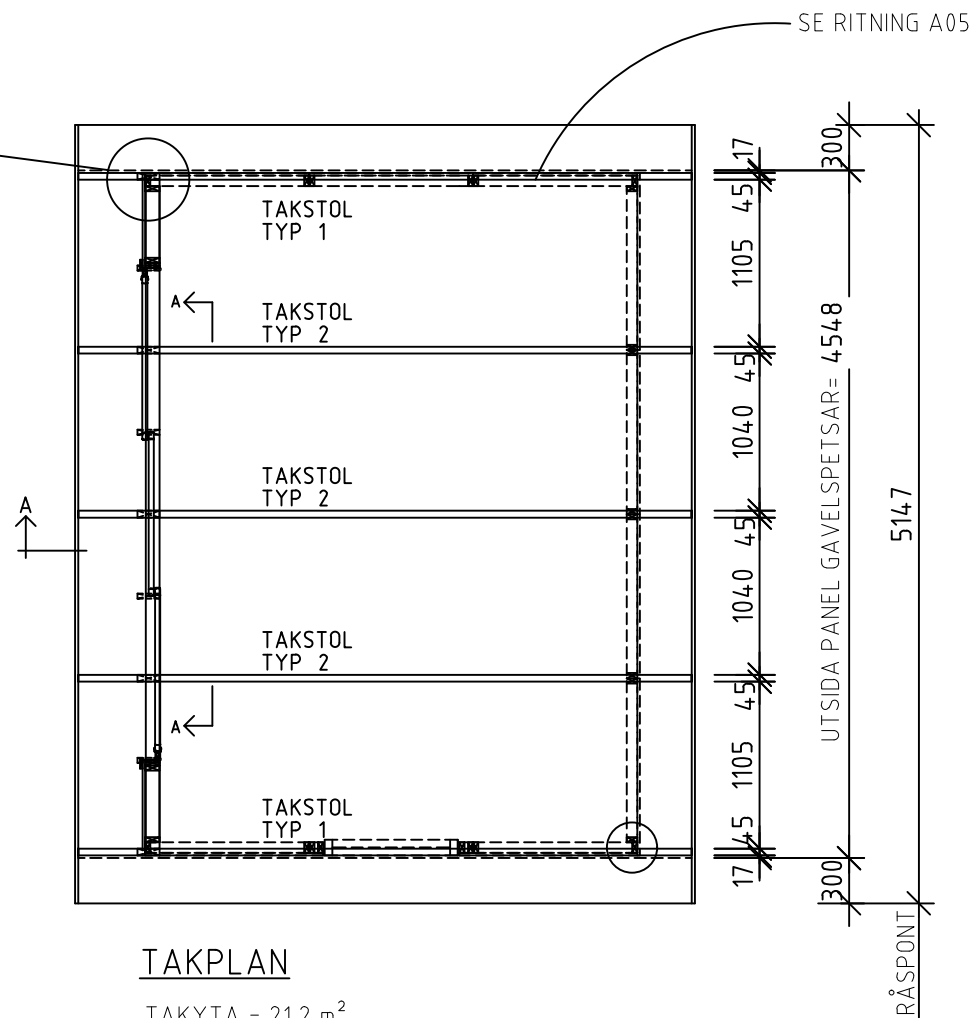


DETALJ GAVELSPRÅNG

REV	ÄNDRINGEN AVSER	SIGN	DATUM
KONSTRUKTIONSHANDLING			
VIBO AMBJÖRNARP SWEDEN			
UPPDRAG NR	RITAD/KONSTR AV	UPPDRAGSLEDARE	
DATUM	ANSVARIG		
2018-11-15	PH		
MODUL FUNKIS 15 & 18,4			
SEKTION, DETALJER			
SKALA	NUMMER	I REV	
A3/1:20	A05		

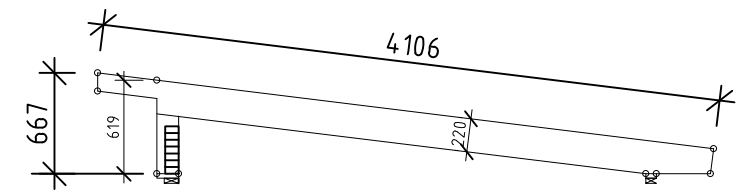


DETALJ HÖRN GAVELSPETS.

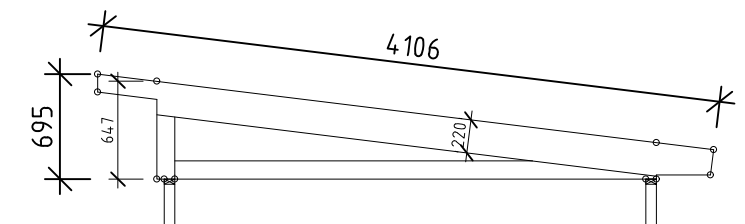


TAKPLAN

TAKYTA = 21,2 m²

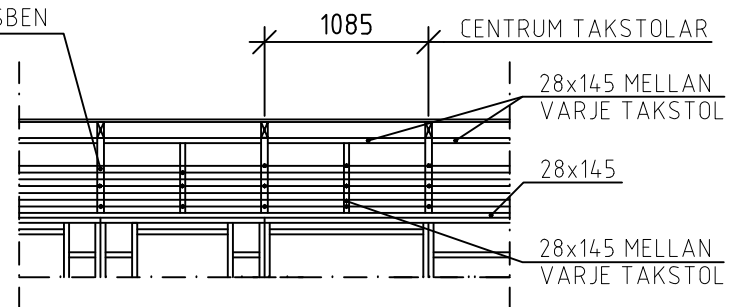


MELLANTAKSTOLAR
3 st

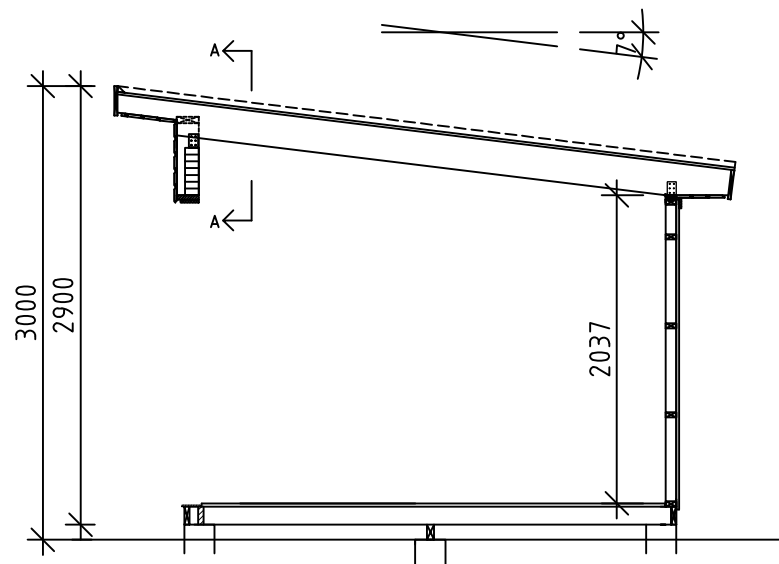


GAVELTAKSTOLAR
2 st

FÖRANKRINGSSKRUV
3st 90mm VID
TAKSTOLSBEN

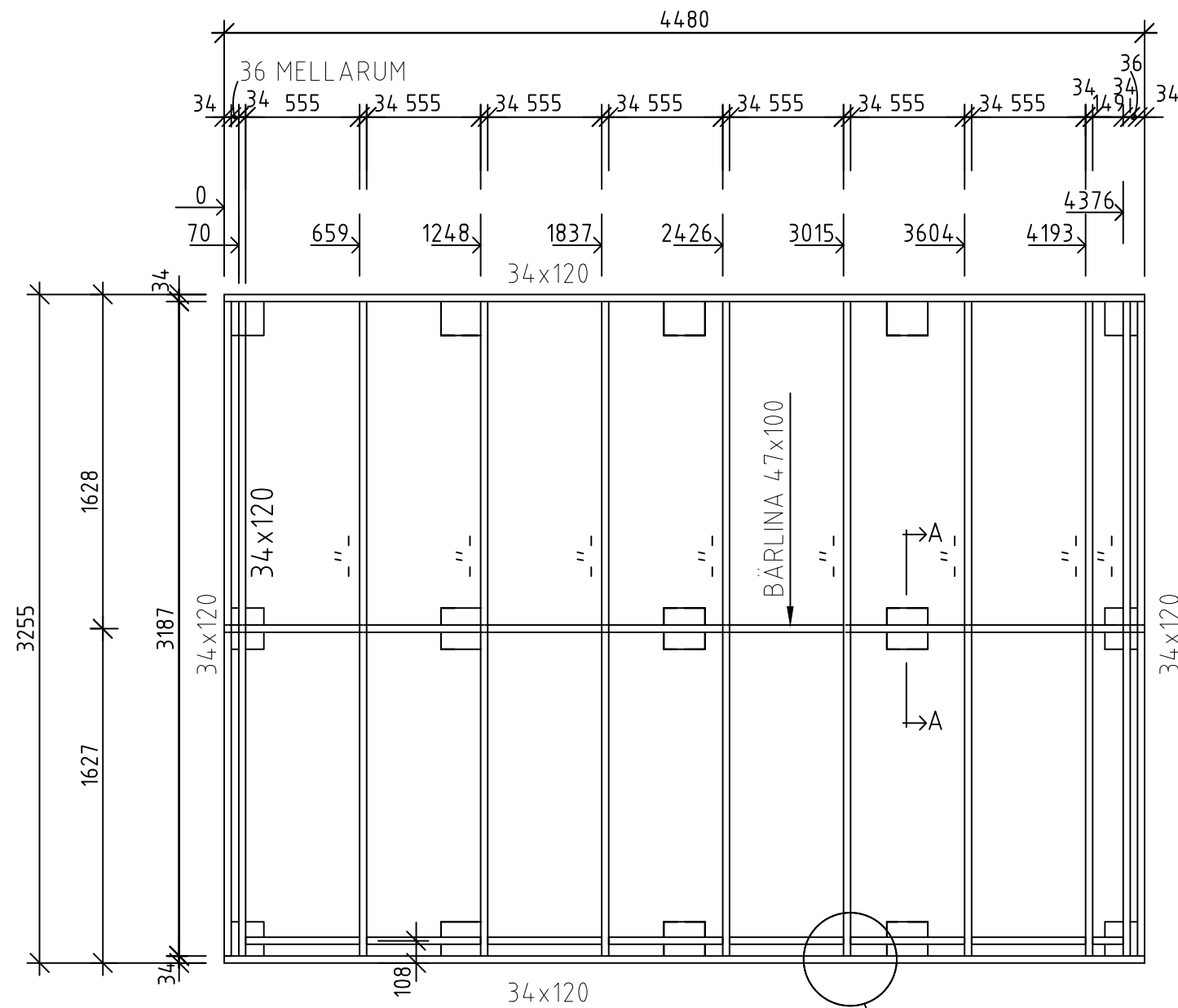


SNITT A-A
ÖVERDEL FRAMSIDA

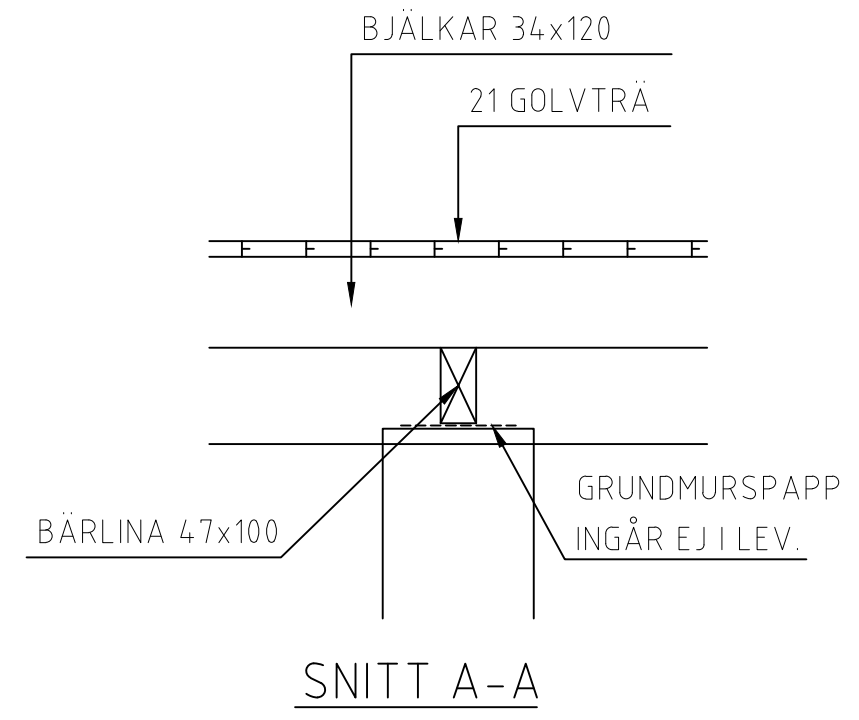
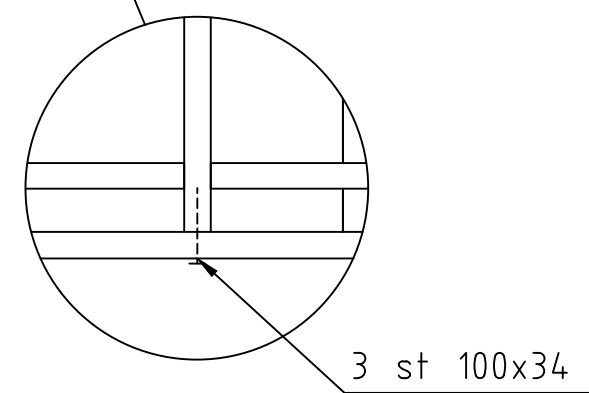


SEKTION

REV	ÄNDRINGEN AVSER	SIGN	DATUM
KOSNTRUKTIONSHANDLING			
VIBO AMBJÖRNARP SWEDEN			
UPPDRAG NR	RITAD/KONSTR AV	UPPDRAGSLEDARE	
DATUM	ANSVARIG		
2018-11-14	PH		
MODUL FUNKIS 15			
SKJUTPARI LÅNGSIDA			
TAKPLAN, SEKTION			
SKALA	NUMMER	I REV	
A3/1:50	A06		



BJÄLKLAGSPLAN



REV	ÄNDRINGEN AVSER	SIGN	DATUM
KONSTRUKTIONSHANDLING			
VIBO AMBJÖRNARP SWEDEN			
UPPDRAG NR	RITAD/KONSTR AV	UPPDRAGSLEDARE	
DATUM	ANSVARIG		
2018-11-15	PH		
MODUL FUNKIS 15			
SKJUTPARTI LÅNGSIDA			
BJÄLKLAGSPLAN, DETALJER			
SKALA	NUMMER	I REV	
A3/1:30	A07		