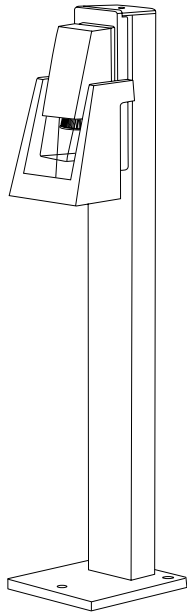
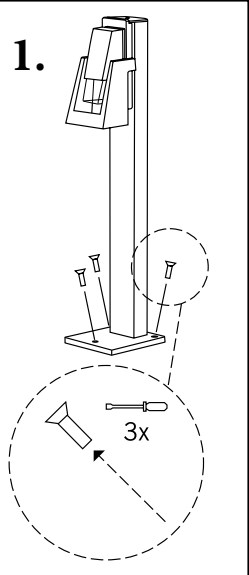


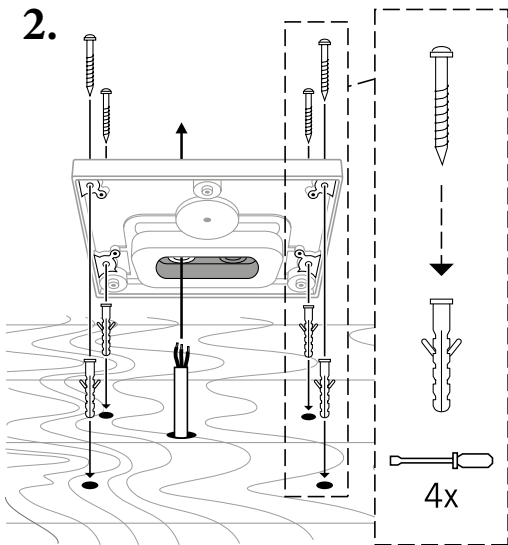
- SE - Monteringsanvisning Stolplykta. Får endast installeras av behörig elektriker.
 DE - Aufbauanleitung Mastleuchte. Die Leuchte ist von einem qualifizierten Elektriker zu installieren.
 GB - Installation instructions Pole Lamp. The light fitting must be installed by a qualified electrician.
 FR - Instructions de montage pour Lampadaire. L'armature doit être installée par un électricien professionnel.
 FI - Valaisinpylvään asennusohjeet. Valaisimen saa asentaa vain ammattitaitoinen sähkömies.
 NL - Montagevoorschrift lantaarnlamp. Het armatuur moet geïnstalleerd worden door een erkend elektricien.
 DK - Monteringsvejledning til standerlampe. Armaturet skal installeres af en autoriseret elektriker.
 NO - Monteringsanvisning stolpelykt. Kan kun monteres av autorisert installatør.
 PL - Instrukcja montażu lampy stojącej. Instalacja powinna być wykonana przez wykwalifikowanego elektryka.
 ES - Instrucciones de instalación de Lámpara de Poste. La instalación tiene que hacerse por un electricista.
 IT - Istruzioni d'installazione della lampada a palo. L'installazione va fatta da un elettricista specializzato.
 CZ - Instalační pokyny pro stojanovné svítidlo. Smí být instalováno pouze elektrikářem.
 SK - Pokyny na inštaláciu stĺpovej lampy. Uchytenie svietidla musí inštalovať kvalifikovaný elektrikár.
 EE - Postvalgusti paigaldusjuhendid. Valgusti peab paigaldama kvalifitseeritud elektrik.
 LV - Staba gaismas uzstādīšanas instrukcijas. Apgaismes ierīci drīkst uzstādīt tikai kvalificēts elektriķis.
 LT - Žibinto stulpo montavimo instrukcija. Šviestuvą turi sumontuoti kvalifikuotas elektrikas.
 RU - Инструкции по установке светильника на стойке. Установку осветительной арматуры должен выполнять квалифицированный электрик.



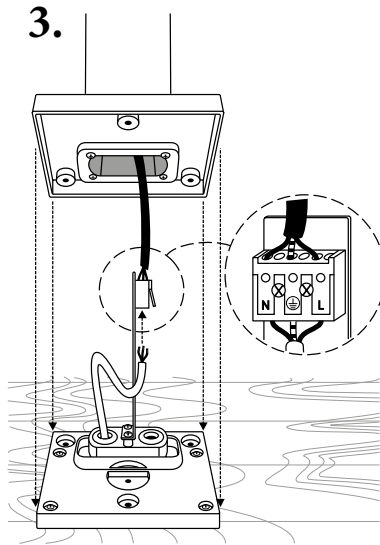
1.



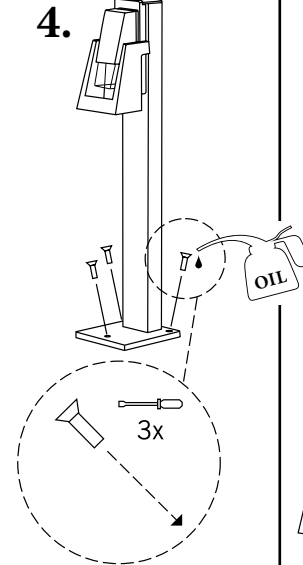
2.



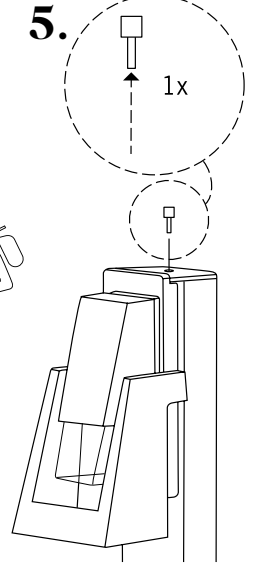
3.



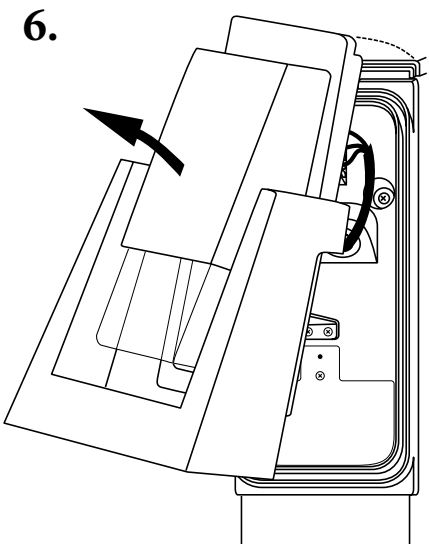
4.



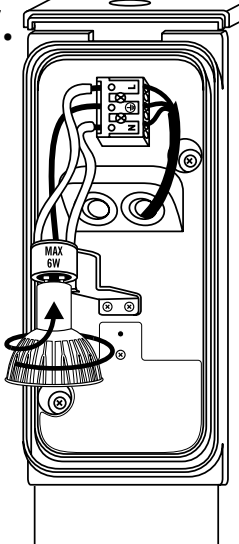
5.



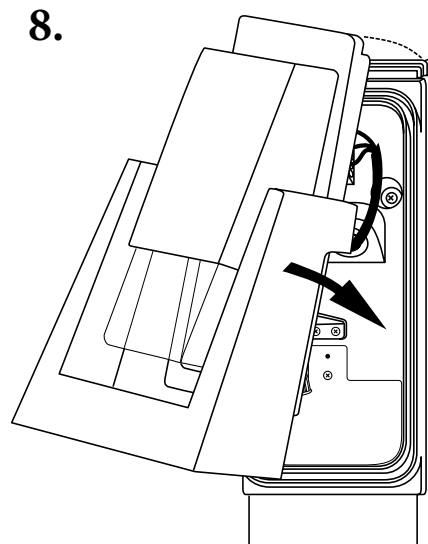
6.



7.



8.



9.

