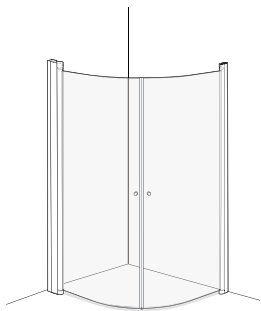


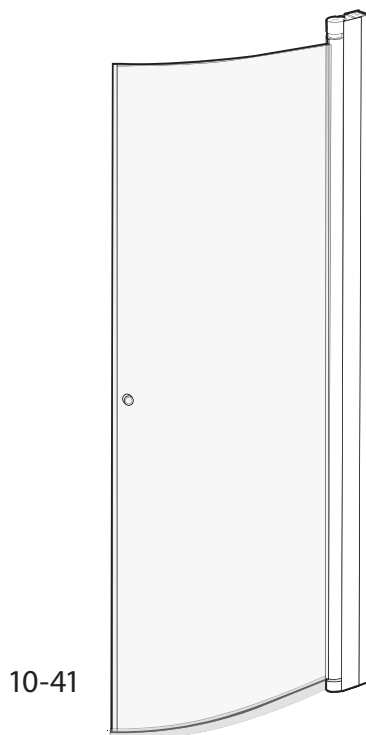
- FI** Asennus- ja hoito-ohje
- SE** Monterings- och skötselanvisning
- NO** Monterings- og vedlikeholdsanvisning
- GB** Operating and maintenance instruction
- RU** Руководство по обслуживанию
- EE** Paigaldus- ja hooldusjuhend
- LT** Naudojimo ir priežiūros instrukcija
- LV** Montāžas un apkopes instrukcija

Showerama

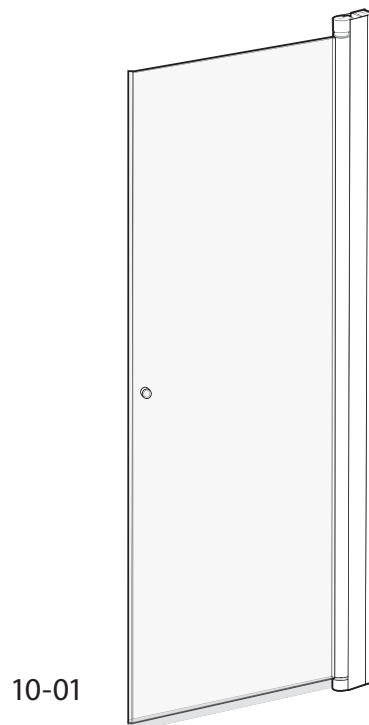
Suihkuseinät • Duschvägg • Dusjvegg • Shower enclosure •
Душевое ограждение • Dušinurga • Dušo sienelė • Dušas durvis



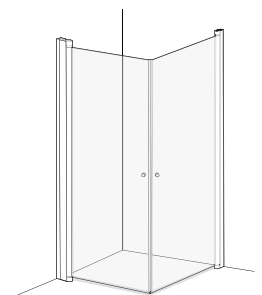
10-4



10-41



10-01



10-02

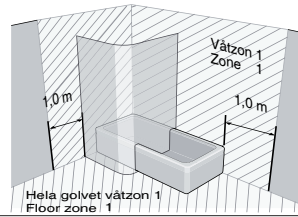
FI Yhdistelmät.....2-4 (16)
SE Kombinationer
NO Kombinasjoner
GB Combinations
RU Комбинации
EE Kombinatsioonid
LT Kombinacijos
LV Kombinācijas

FI Osat.....5, 6 (16)
SE Ingående detaljer
NO Deleoversikt
GB Parts
RU Комплектующие
EE Komplektsus
LT Sastāvdaļas
LV Daļys

FI Asennusohje.....7-13 (16)
SE Monteringsanvisning
NO Installasjonsveiledning
GB Operating instruction
RU Руководство по обслуживанию
EE Paigaldamise juhendid
LT Montāžas instrukcija
LV Naudojimo instrukcija

FI Huolto-ohje.....14, 15 (16)
SE Skötselinstruktion
NO Vedlikeholdsanvisning
GB Maintenance instruction
RU Руководство по обслуживанию
EE Hooldus juhendid
LT Apkopes instrukcija
LV Priežiūros instrukcija

Säker vatteninstallation - Waterproof installation



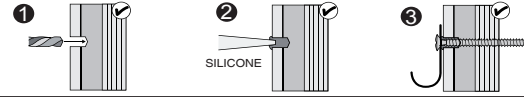
SE

Skruvinfästningar i vätzon 1 ska göras i betong eller annan massiv konstruktion, träreglar, träkortlingar eller i konstruktion som är provad och godkänd för infästning, till exempel skivkonstruktion. Se exempel på godkända konstruktioner på säkervatten.se. Alla infästningar i vätzon 1 och 2 ska tätas. Material för tätning ska fästas mot underlaget och vara vattenbeständigt, mögelresistent och åldersbeständigt.

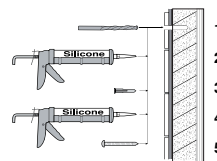
GB

Below are Swedish recommendations. Screw fastenings in wet zone 1 should be made in concrete or other structure, wooden studs, wooden noggings or in structures that have been tested and approved for fastenings, for example a sheet construction. Requirements for sealing apply in wet zones 1 and 2. See examples of construction at säkervatten.se. Sealing materials must be fixed to the underlying layer and must be waterproof, mould-resistant and age-resistant.

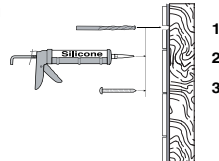
Provad och godkänd skivkonstruktion, vätzon 1 - Tested and approved sheet construction, wet zone 1



Betong/Massiv konstruktion vätzon 1
 Concrete/Massive construction, wet zone 1

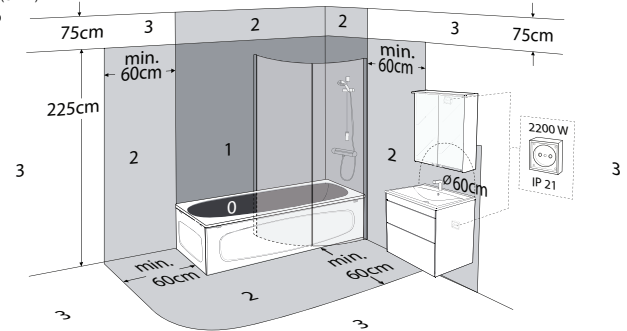


Trä, vätzon 1
 Wood, wet zone 1

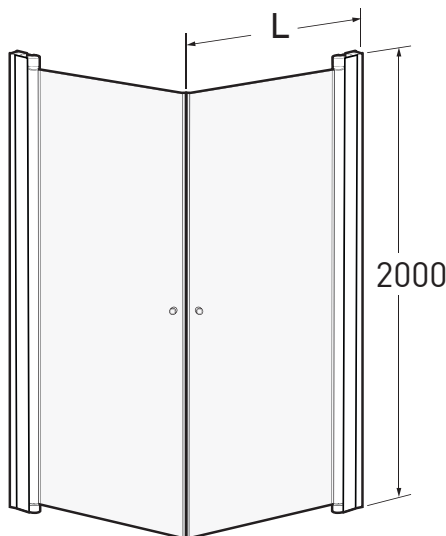


IP-Zone

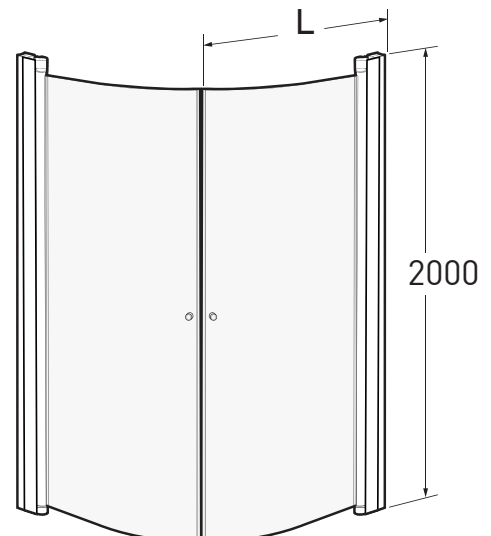
- ZONE 0 - IPX7 + 12V (SELV)
- ZONE 1 - IPX5 + RCD
- ZONE 2 - IPX4
- ZONE 3 - IPX1



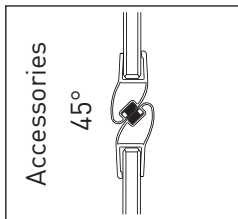
Straight	L ±10
700	669
800	769
900	869
1000	969



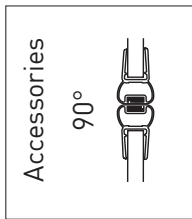
Curved	L ±10
700	533
800	633
900	733



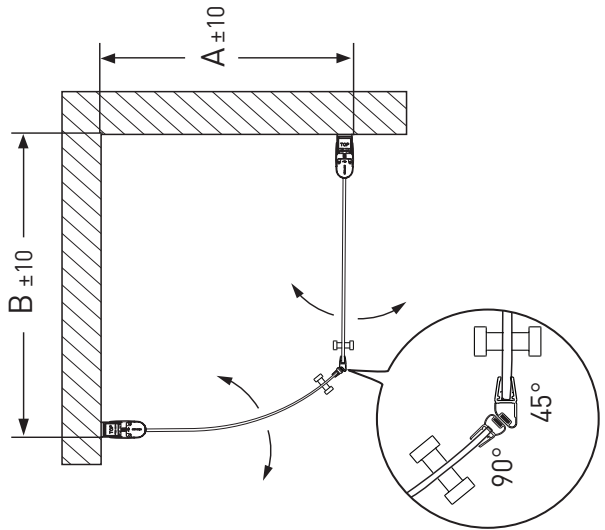
Curved + Straight Door



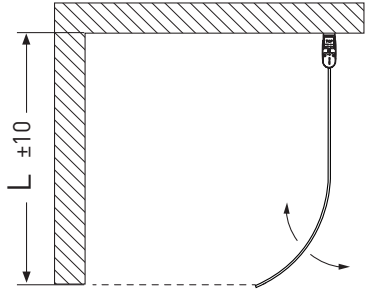
B= (mm)
700
800
900
1000
1142



A= (mm)
700
800
900
556
656
756

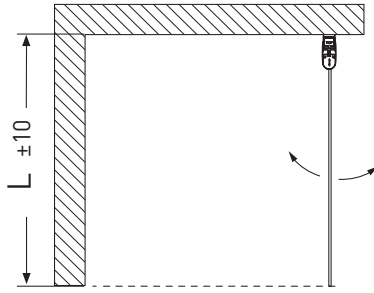


10-42 H

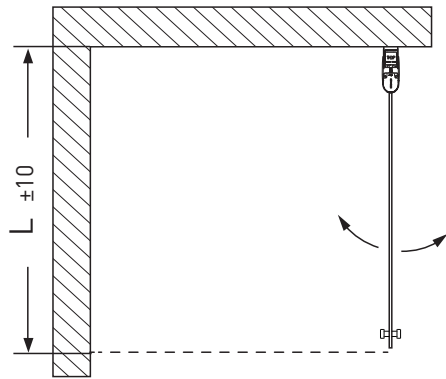


L= (mm)
900
900

10-0 H

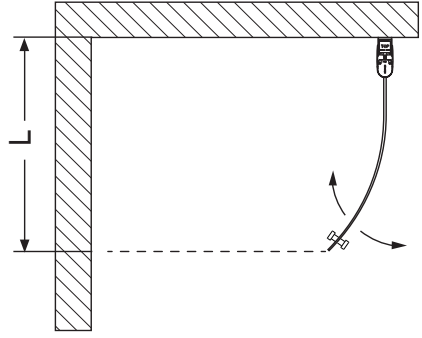


10-01



L= (mm)
700
800
900
1000
669
769
869
969

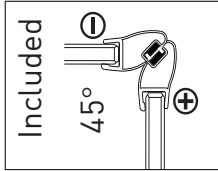
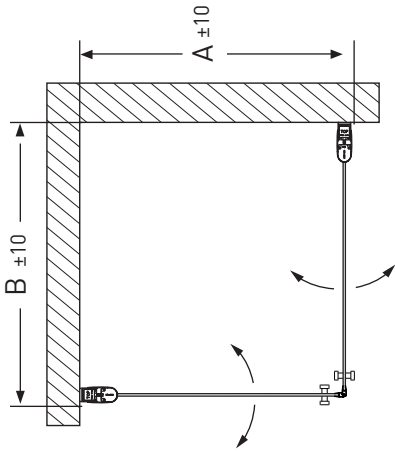
10-41



L= (mm)
700
800
900
533
633
733

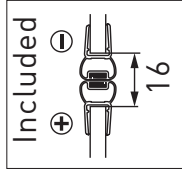
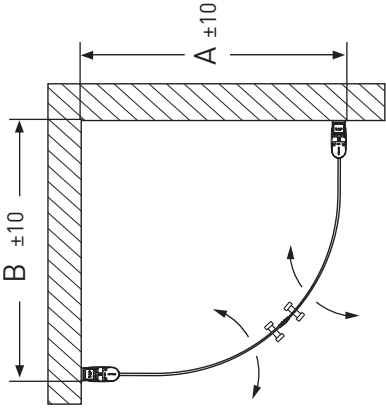
10-02

A x B
700 x 700
700 x 800
700 x 900
700 x 1000
800 x 700
800 x 800
800 x 900
800 x 1000
900 x 700
900 x 800
900 x 900
900 x 1000
1000 x 700
1000 x 800
1000 x 900
1000 x 1000



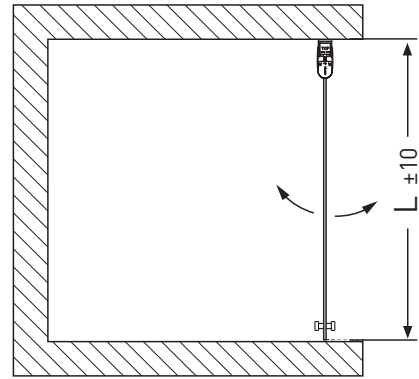
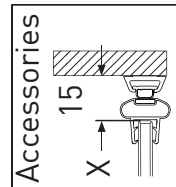
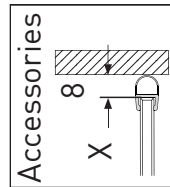
10-4

A x B
700 x 700
700 x 800
700 x 900
800 x 700
800 x 800
800 x 900
900 x 700
900 x 800
900 x 900

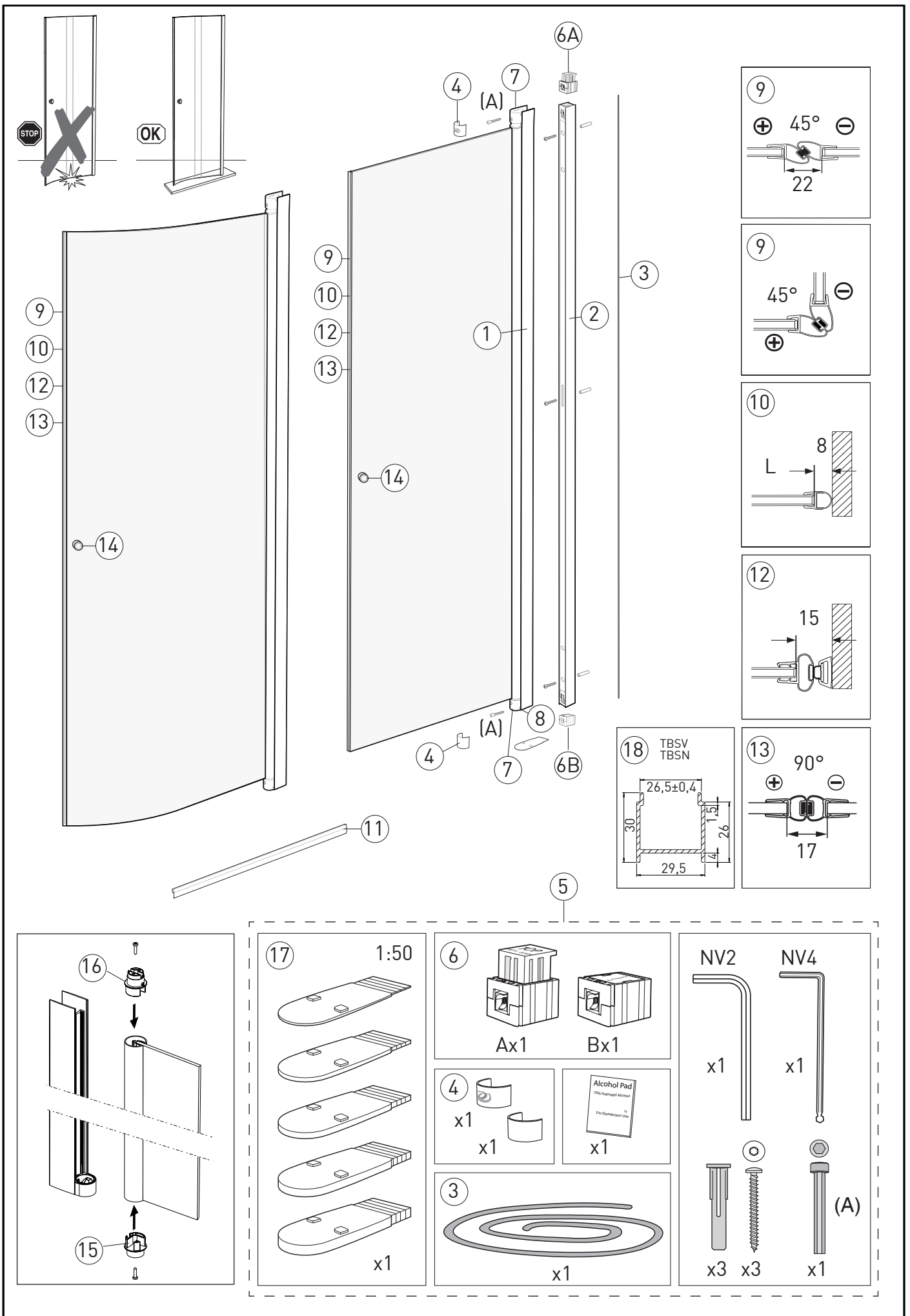


10-01

L = (mm)
700
800
900
1000
969

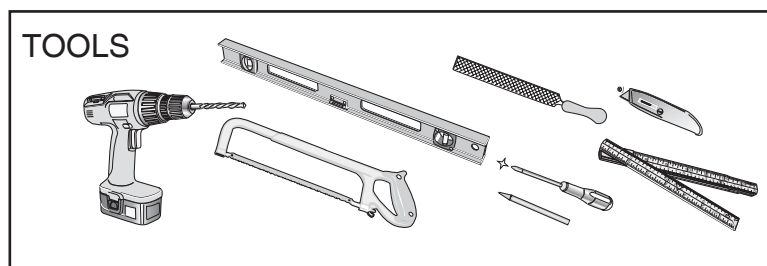


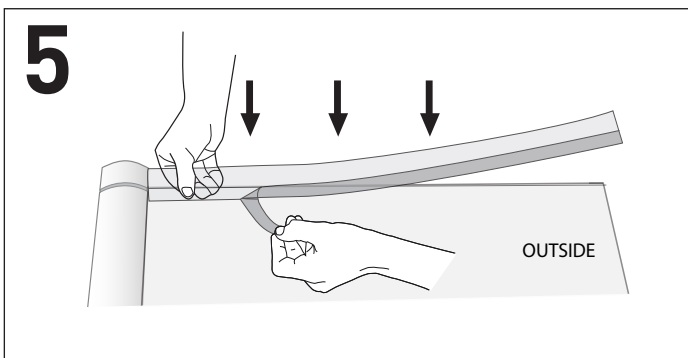
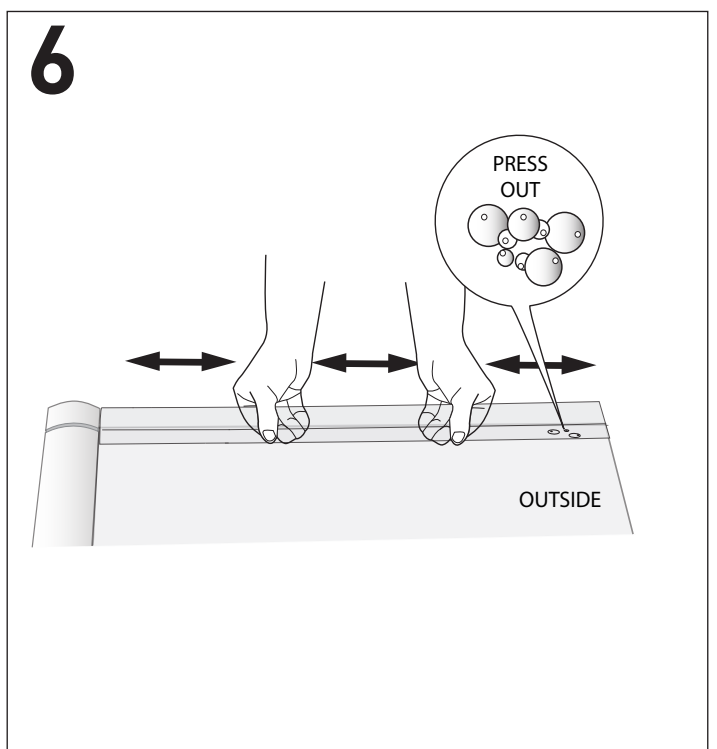
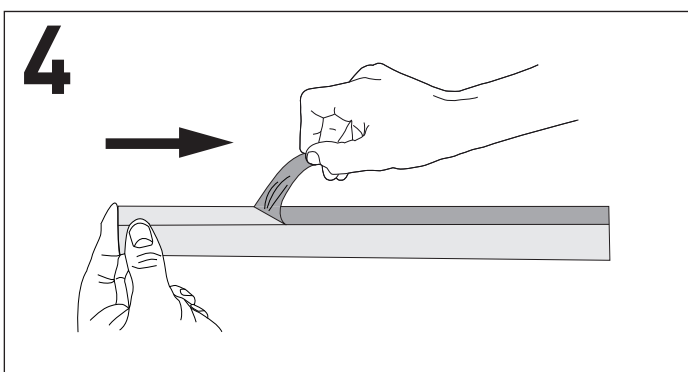
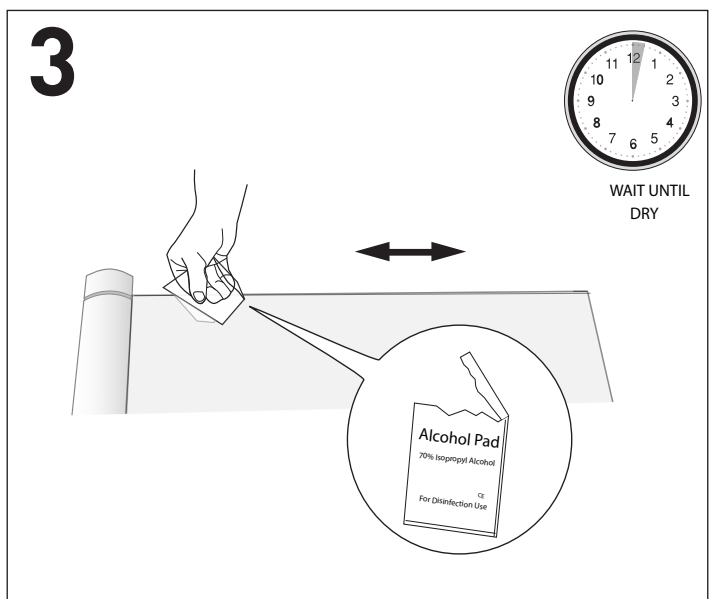
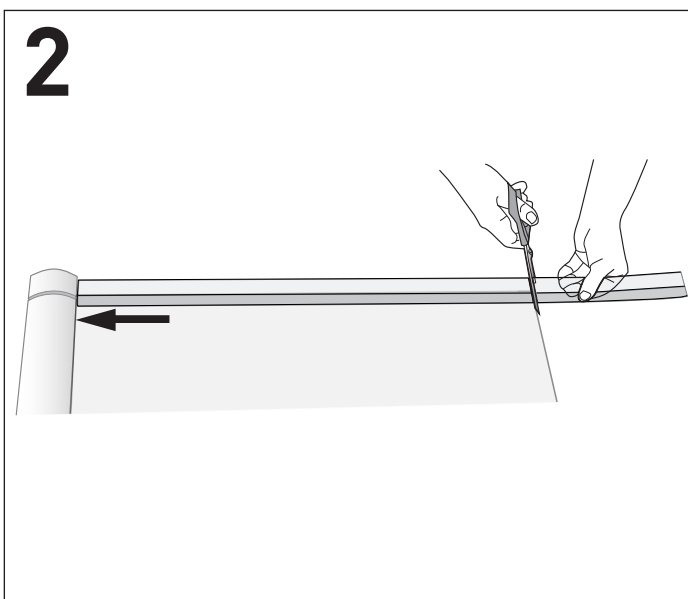
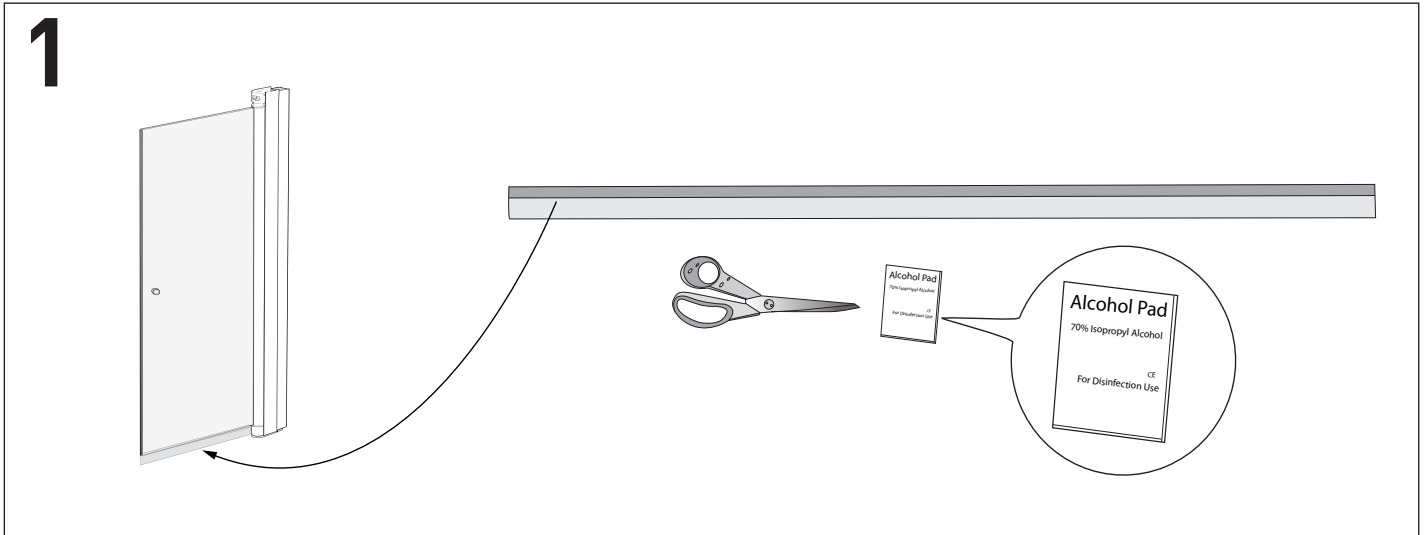
L tot. = L + X (Accessories)



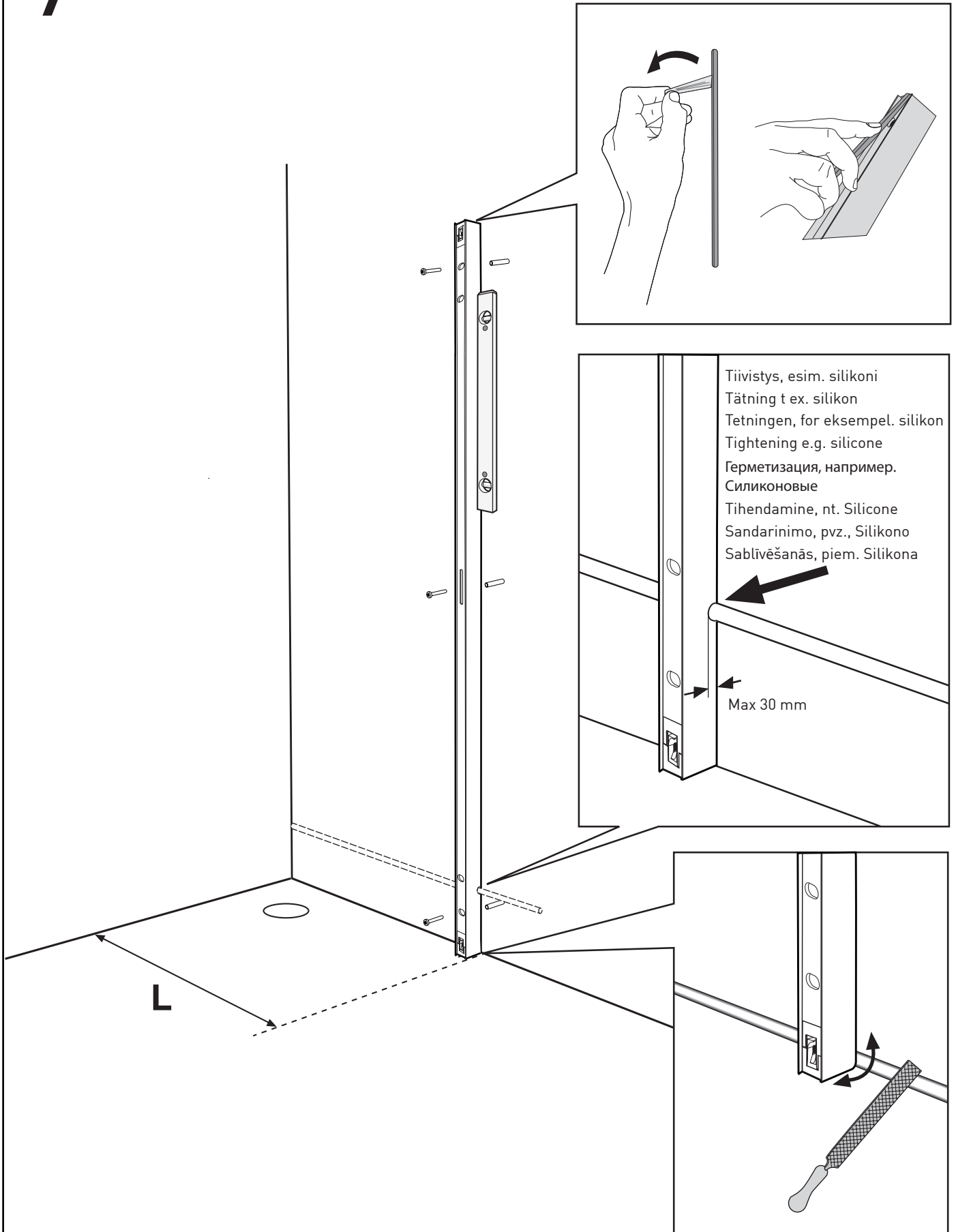
Spare parts/Accessories

Pos.	Spare Part No.	Notes	= mm
1	Z0580202001	White	2000
	Z0580201001	Grey	2000
2	Z0580102001	White	2000
	Z0580101001	Grey	2000
3	Z0583120001		2000
4	Z0580802001	White	
	Z0580801001	Grey	
5	Z0584631001	White	
	Z0584630001	Grey	
6	Z0582020001		
7	Z0581430001		
8	Z1675217001	Screw	
9	0584780	Incl./Acc./45°	1948
10	0682380	Accessories	
11	05858080	Incl./Acc.	1050
12	0684680	Accessories	
13	05857080	Incl./Acc./90°	1948
14	05785080	Incl./Acc./Matte	
	05785081	Incl./Acc./White	
	05785082	Incl./Acc./Black	
15	Z0581622001	White	
	Z0581621001	Grey	
16	Z0581722001	White	
	Z0581721001	Grey	
17	Z200037001		
18	05856089	Accessories/Grey	2000
	05856088	Accessories/White	2000

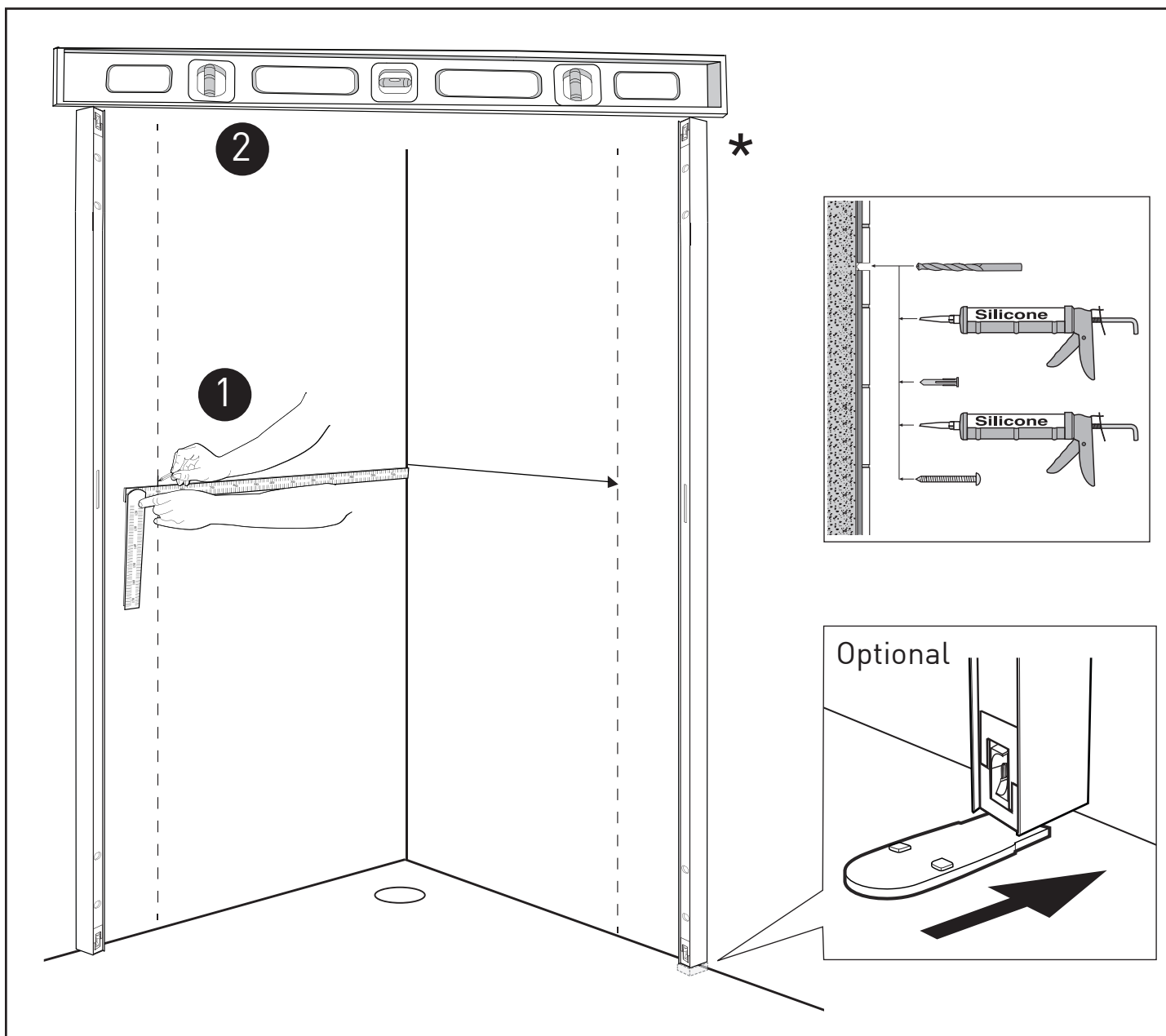




7



DOOR+DOOR



Asennetaan ennen kiinnitystä seinään
 Görs innan väggmontering
 Installers før veggmontering
 Installed before wall mounting
 Перед установкой монтажа душевой стенки
 Paigaldada enne seina kinnitamist
 Montuojami prieš priveržiant prie sienos
 Uzstāda pirms dušas sienas montāžas

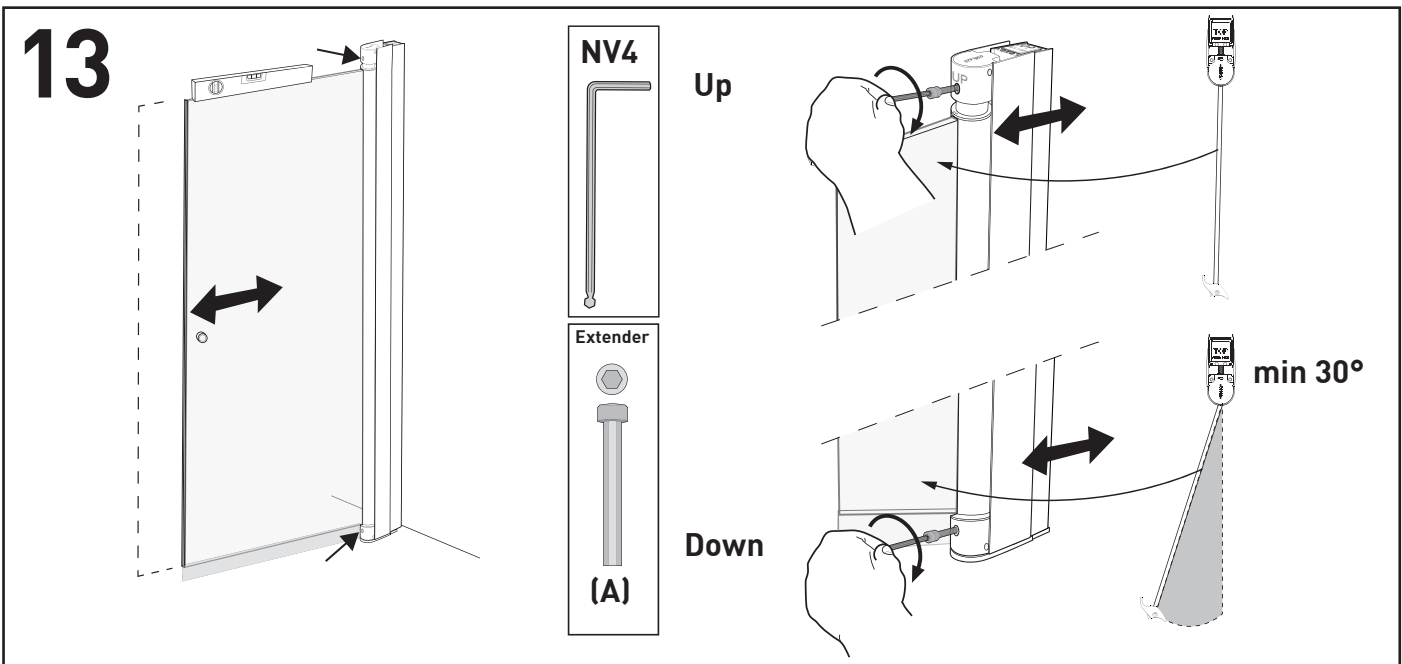
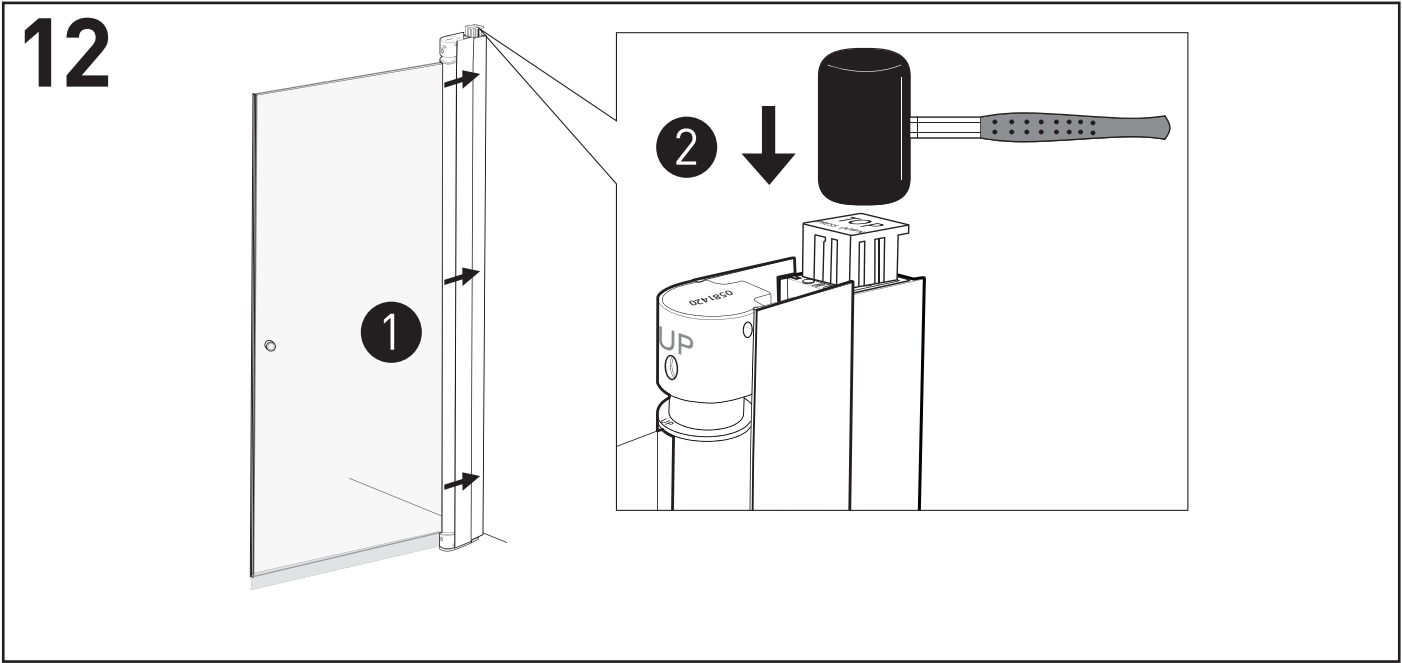
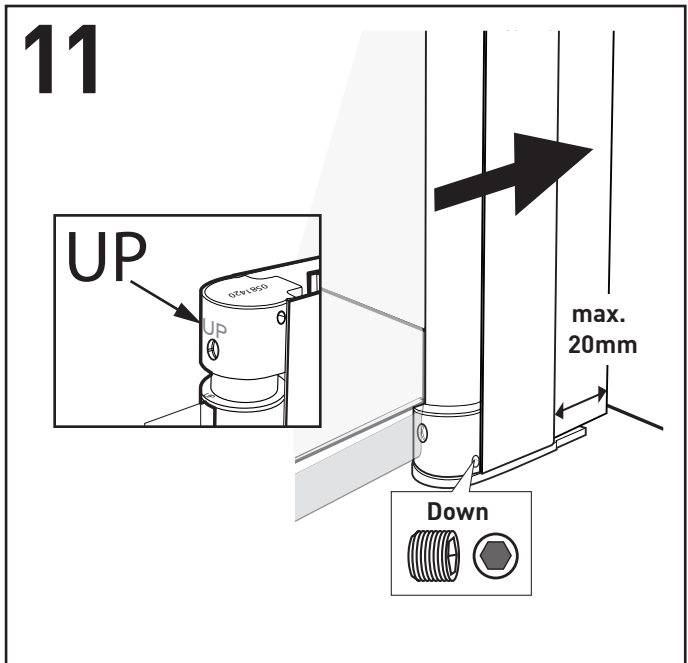
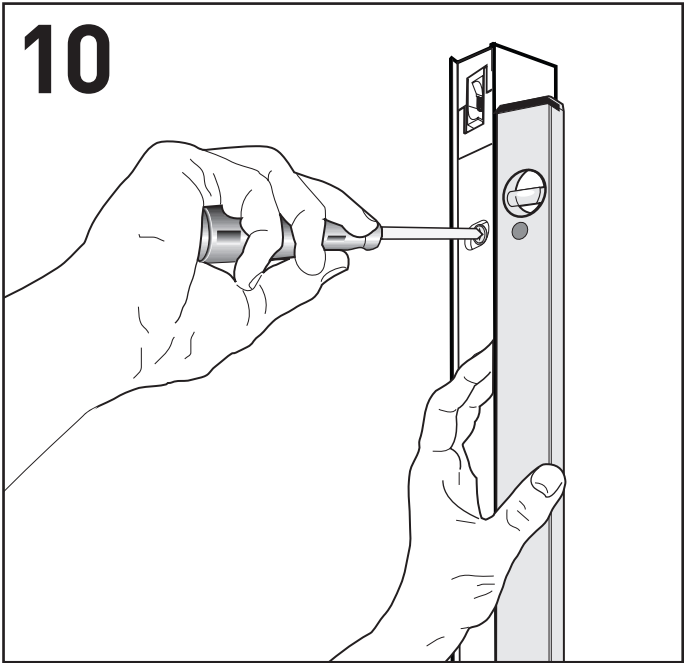
Down
 1

Up
 2

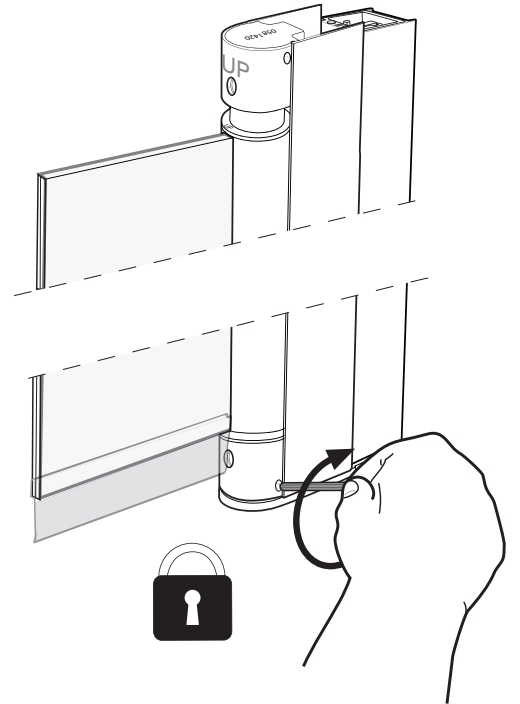
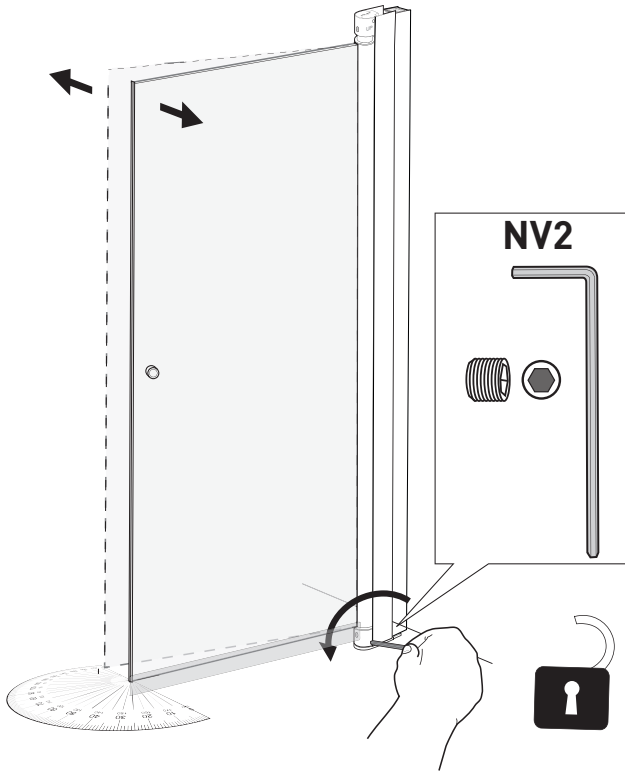
8

* Jos lattiassa on kaatoja, aloita asennus matalammasta profiilista
 Vid nivåskillnad på golv börja med den lägsta profilen
 Ved nivåforskjellen på gulvet begynne med laveste profilen
 If the floor in your shower is sloping, place the first profile at the lower end
 Первое место в нижней части профиля
 Põranda kalde korral alusta kinnitamist madalamal asuvast profiilist
 Jeigu jūsu dušo grindys nūožulnios, pirmiausia profilį pradėkite montuoti apačioje.
 Ja grīda ir slīpa, vispirms profilu novietojiet apakšējā daļā

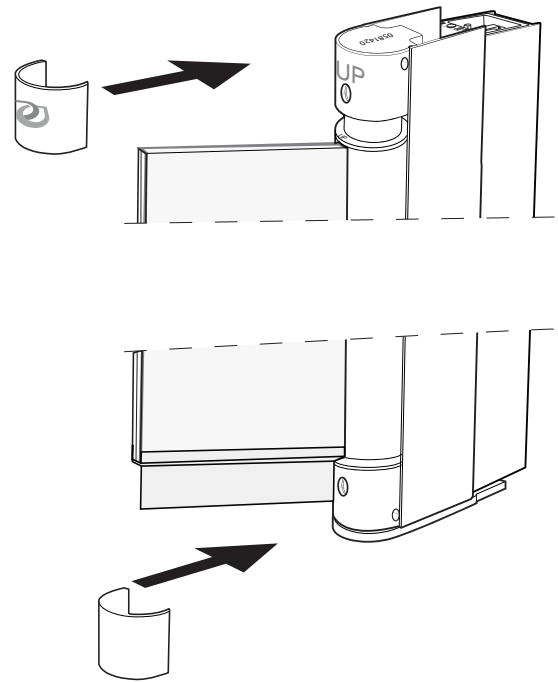
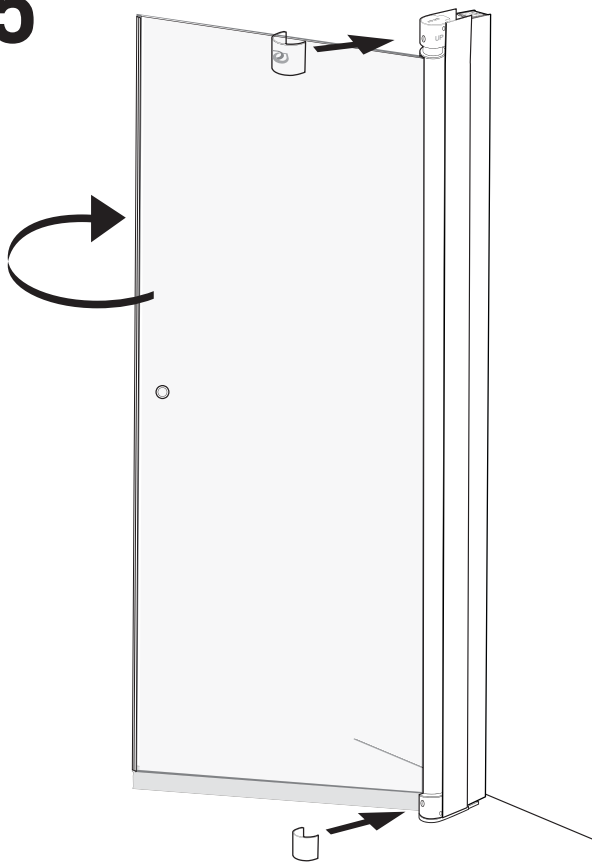
9



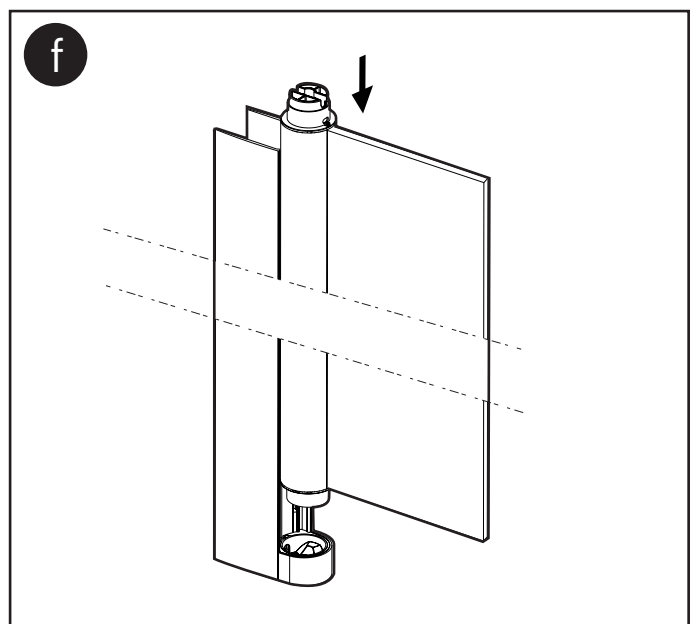
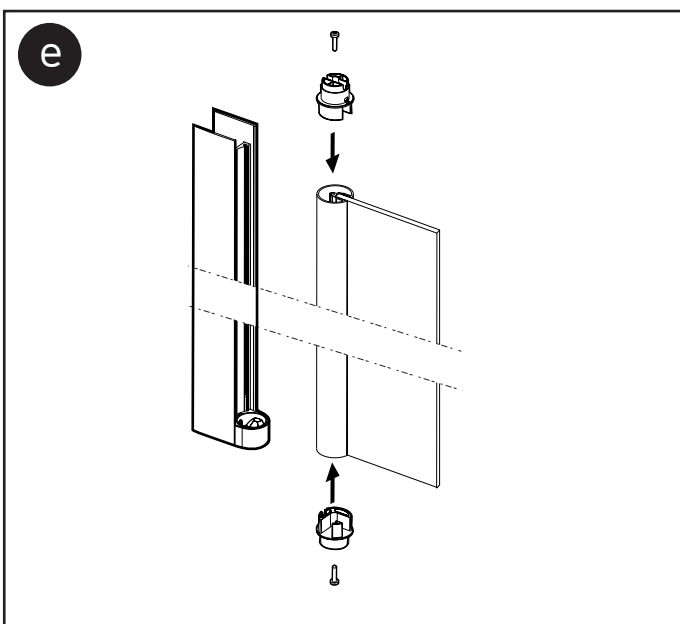
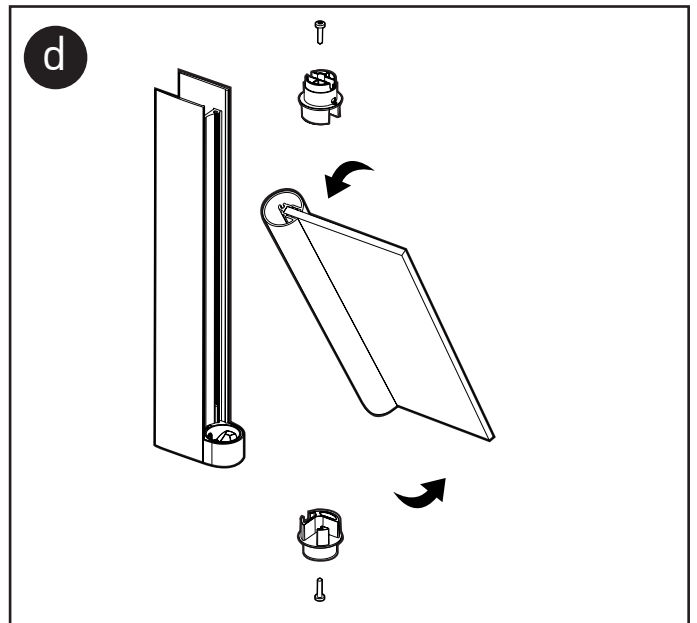
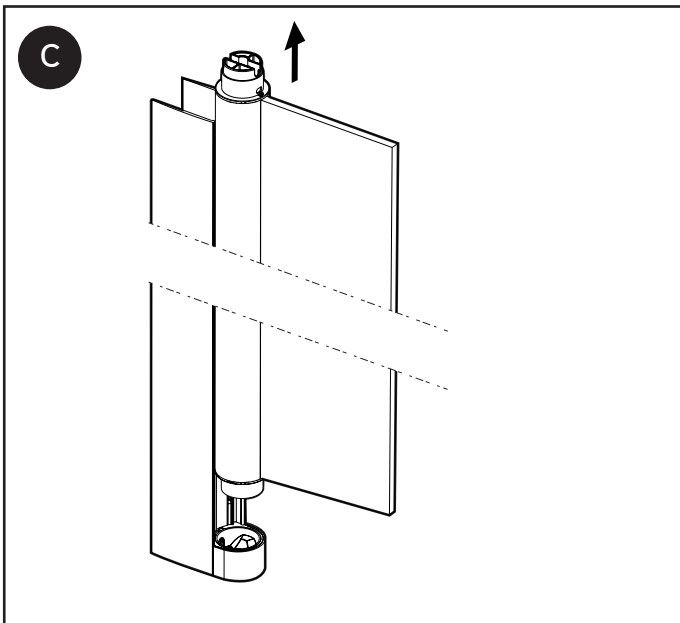
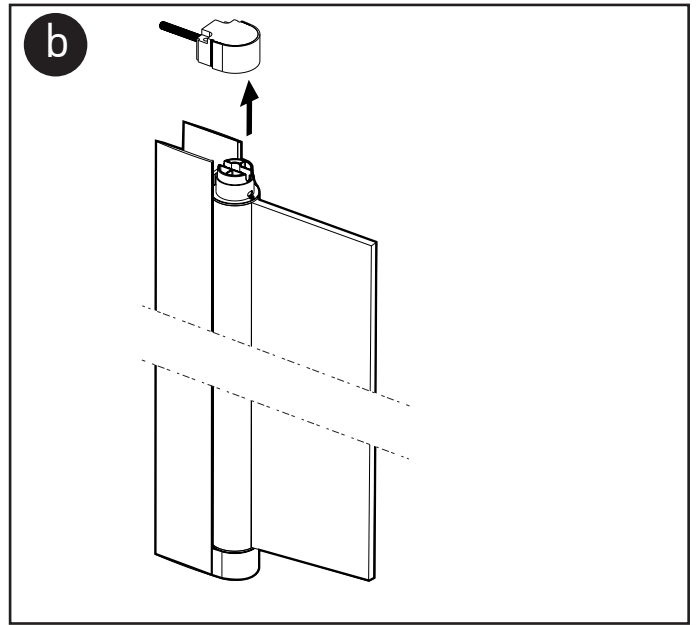
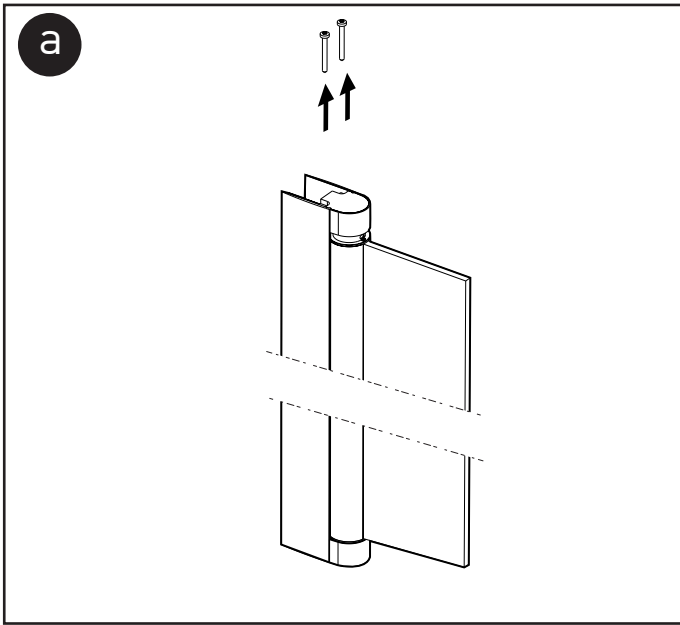
14

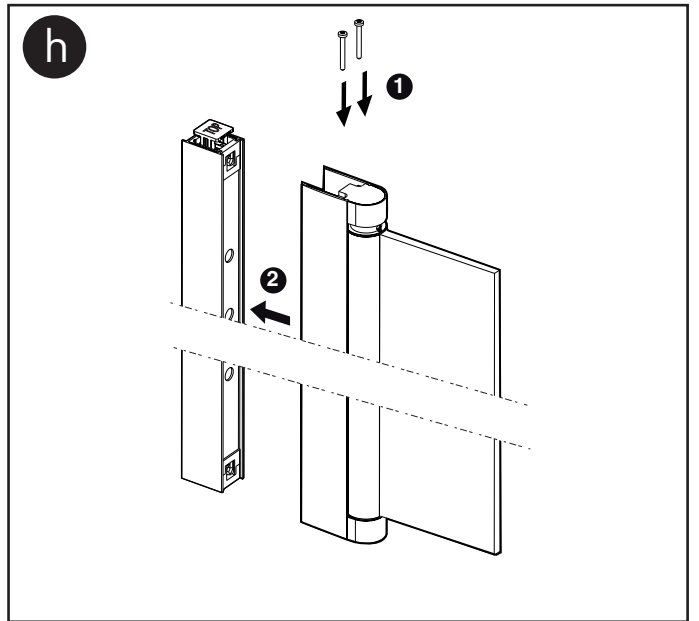
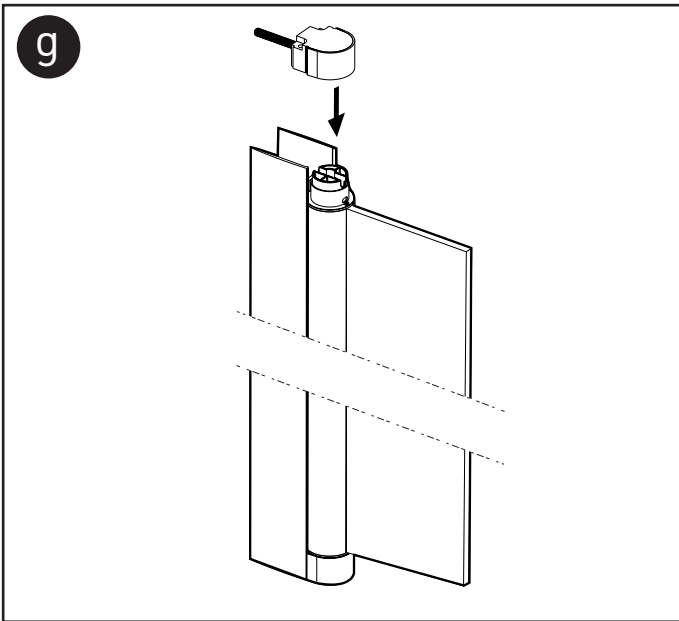


15

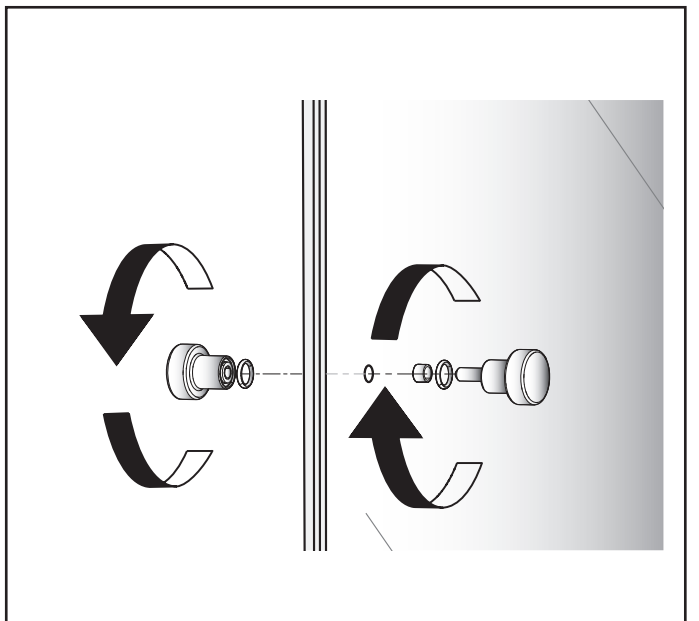
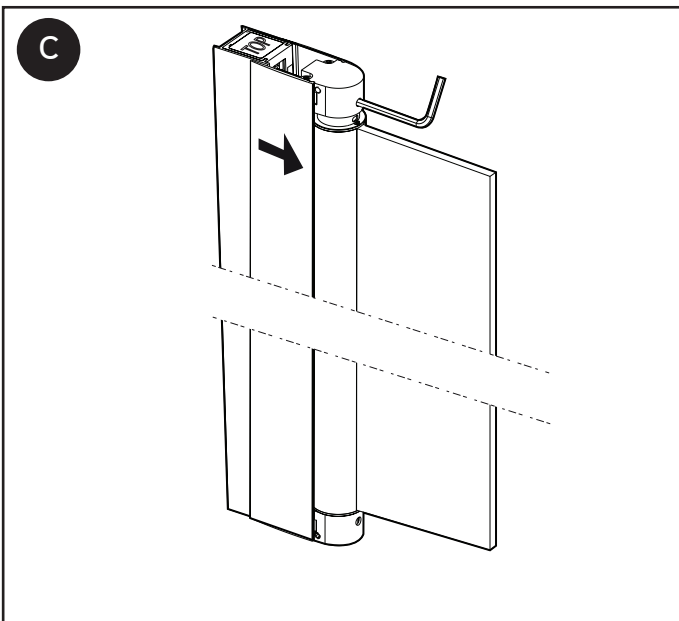
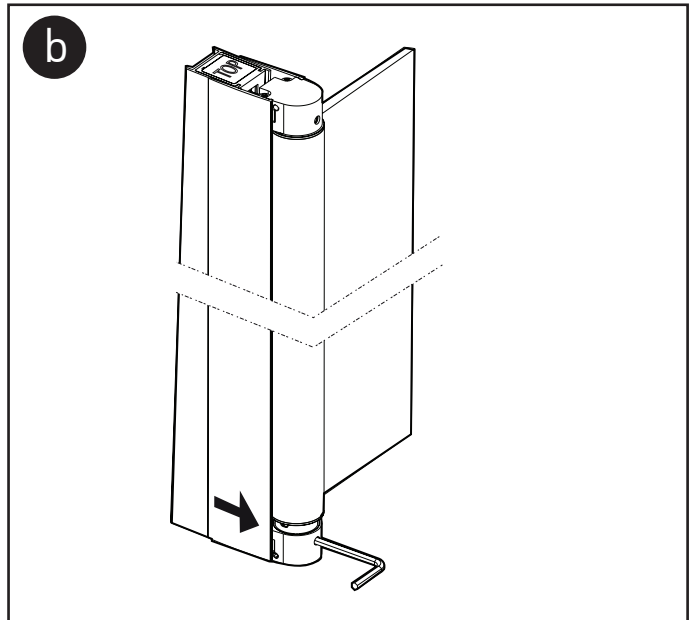
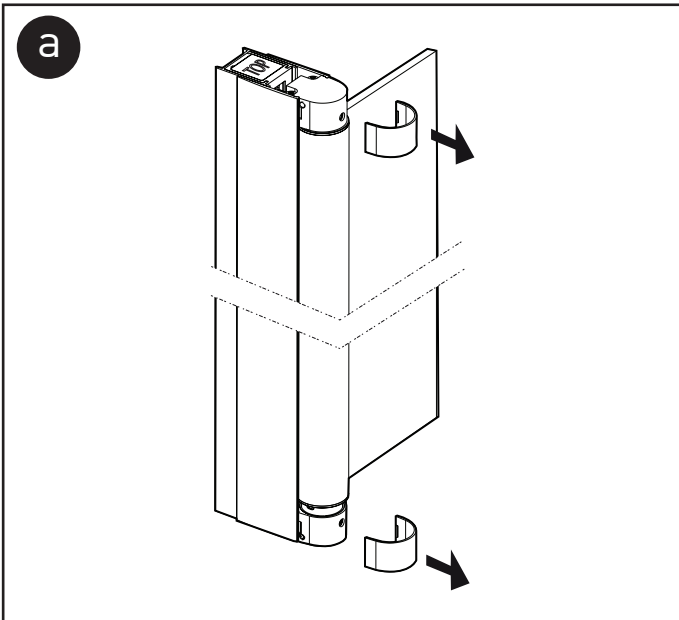


REVERSE DOOR (Frosted pattern outside)





ADJUST DOOR



FI Showerama

Suihkuseinät:

Suihkuseinät on valmistettu useista eri materiaaleista. Lasit ovat 6 mm:n karkaistua turvalasia. Suihkuseinät voidaan puhdistaa tavalliseen tapaan.

Puhdista säännöllisesti käyttäen tavallisia puhdistusaineita. Suosittelemme puhdistukseen IDO Showercleania. Vältä teräsvillan ja vihreän hankaussienon käyttöä. Ole varovainen suolahapon, rikkihapon ja lipeän käytössä. Liuottimet kuten asetoni, ohenteet ja trikloorietyleni ovat vahingollisia.

Pyyhi suihkuseinät ja lattia kuivaimella aina suihkussa käynnin jälkeen. Näin suihku pysyy puhtaana ja raikkaana. Kylpyhuoneessa tulee olla hyvä ilmanvaihto. Voit ehkäistä kondensointia ja homeen muodostumista käyttämällä esimerkiksi kylpyhuonetuuletinta.

SE Showerama

Duschvägg:

Dessa duschväggar består av flera olika material. Väggen är av 6 mm härdat säkerhetsglas. Tack vare detta går det mycket bra att rengöra på vanligt sätt.

Gör rent ofta och använd vanliga rengörningsmedel, vi rekommenderar Showerclean. Undvik att använda stålull eller grön fibersvamp och var försiktig med saltsyra, svavelsyra och kaustiksoda. Lösningemedel som aceton, förtunningsmedel eller trikloretylen är också skadligt vid rengörning.

Skrapa av duschväggar och golv med en gummiskrapa varje gång du duschat så håller du rent och fräscht. Det är också viktigt att rummet har god ventilation. Använd t.ex. en badrumsfläkt för att förhindra att det bildas kondens och mögelsvamp.

NO Showerama

Dusjvegg:

Disse produktene består av flere forskjellige materialer. Veggen er laget av 6 mm herdet sikkerhetsglass. Likevel går det fint å gjøre rent på vanlig måte.

Gjør rent ofte, og bruk vanlige rengjøringsmidler, vi anbefaler Showerclean. Unngå å bruke stålull eller grønn fibersvamp, og vær forsiktig med saltsyre, svovelsyre og kaustisk soda. Løsemidler som aceton, fortynningsvæsker og trikloretylen er også skadelige ved rengjøring.

Dra en gumminal over dusjvegger og gulv hver gang du har dusjet, så holder du det rent og fint. Det er også viktig at rommet har god ventilasjon. Bruk f.eks. en baderomsvifte for å forhindre at det oppstår kondens og mugg.

GB Showerama

Shower enclosure:

These products consist of several different materials. The wall are made of 6 mm toughened safety glass. Despite this, it's perfectly fine to clean them in the usual way.

Clean regularly and use normal cleaning agents, we recommend Showerclean. Avoid the use of steel wool or green fibre sponges, and take care with hydrochloric acid, sulphuric acid and caustic soda. Solvents such as acetone, thinners or trichlorethylene are also harmful when used in cleaning.

Keep the shower clean and fresh by wiping shower enclosures and floors with a squeegee after every shower. It's also important to keep the room well ventilated. Use a bathroom fan, for example, to prevent the formation of condensation and mildew.

RU Showerama

Душевая стенка:

Для изготовления этих изделий использованы несколько различных материалов. Стена изготовлены из 6-миллиметрового закаленного безопасного стекла. Тем не менее душевую стенку легко чистить и мыть обычным способом.

Регулярно ухаживайте за стенкой, используя обычные чистящие средства, рекомендуем использовать Showerclean. Не пользуйтесь металлическими губками или губками с абразивным фибровым слоем, и соблюдайте осторожность с соляной кислотой, серной кислотой и каустической содой. Растворители, такие как ацетон, сольвент или трихлорэтилен, также могут повредить поверхности.

После каждого приема душа вытирайте душевые стенки и пол насухо скребком для стекла, тогда в ванной всегда будет чисто и свежо. Важно обеспечить хорошую вентиляцию помещения. Установите, например, вытяжку для ванных комнат, это предотвратит образование конденсата и плесени.

EE Showerama

Dušiseinad:

Need tooted koosnevad paljudest erinevatest materjalidest. Seinad on 6 mm karastatud turvaklaasist. Sellest hoolimata on neid väga lihtne tavapärasel moel puhastada.

Puhastage sageli ja kasutage tavalisi puhastusvahendeid, soovitame kasutada Showerclean puhastusvahendit. Vältige traatnuustikuid ja kõvapinnalisi küürimissvamme ning olge ettevaatlik soolhappe, väävelhappe ja kaustilise soodaga. Lahustid, nt atsetoon, vedelidid ja triklooretüleen on samuti puhastamisel kahjulikud.

Tõmmake dušiseinad ja põrand pärast igat dušši kummiharjaga üle, siis püsib ruum puhas ja värske. Lisaks on oluline, et ruumis oleks hea ventilatsioon. Kasutage kondensaadi kogunemise ja hallituse tekke takistamiseks nt vannitoaventilaatorit.

LT Showerama

Dušo kabinos sienelė

Šie gaminiai yra sukurti iš kelių skirtingų medžiagų. Siena yra pagamintos iš 6 mm storio grūdintojo saugaus stiklo. Nepaisant to, juos galima labai gerai nuvalyti paprastu būdu.

Valykite dažnai ir naudokite paprastas valymo priemones, rekomenduojame Showerclean. Venkite naudoti plieno vielučių arba natūralių pluoštų kempines; būkite atsargūs, naudodami druskos rūgštį, sieros rūgštį ir natrio šarmą. Valant nerekomenduojama naudoti ir skiedimo priemonių, tokių kaip acetonas, skiediklis arba trichloretilenas.

Norėdami, kad dušo kabina būtų švari ir gaivi, po kiekvieno prausimosi nuvalykite dušo kabinos sienelės ir grindis gumine juoste. Didelę reikšmę turi tai, kad patalpoje būtų gera ventilacija. Norėdami išvengti kondensato sankaupų ir pelėsių grybelių veisimosi, naudokite, pavyzdžiui, vonios kambario ventiliatorių.

LV Showerama

Duškabīnes siena

Šie izstrādājumi ir veidoti no vairākiem dažādiem materiāliem. Siena ir no 6 mm bieza rūdīta drošības stikla. Neraugoties uz to, tos var ļoti labi notīrīt parastā veidā.

Tīriet bieži un izmantojiet parastos tīrīšanas līdzekļus, mēs iesakām Showerclean. Izvairieties no tērauda stiepjū vīšķu vai zaļo šķiedru sūkļu lietošanas; ievērojiet piesardzību, lietojot sāļsskābi, sērskābi un kodīgo nātriju. Tīrīšanā nav ieteicams izmantot arī šķīdināšanas līdzekļus, tādus kā acetons, šķīdinātājs vai trihloretilēns.

Lai duškabīni uzturētu tīru un svaigu, pēc katras mazgāšanās notīriet duškabīnes sienas un grīdu ar gumijas sliedi. Liela nozīme ir tam, lai telpā būtu laba ventilācija. Lai nepieļautu kondensāta uzkrāšanos un pelējuma sēnīšu vairošanos, izmantojiet, piemēram, vannas istabas ventilatoru.

**Geberit Oy**

Tahkotie 1
01530 VANTAA

Kylpyhuonenäyttely

Kaupintie 2
00440 Helsinki

Tekninen neuvonta
Puh. 010 662 304
www.ido.fi

Geberit Oy

Marketing and sales
Tahkotie 1

Finland
tel. +358 10 662300/
export
www.idobathroom.com

Geberit Oy

Slipstensvägen 1
01530 Vanda

Badrumsutsällning

Krämarvägen 2
00440 Helsinki

Teknisk rådgivning
Tel. 010 662 304

IDO Badrum

Box 140
295 22 Bromölla
tel. 08-442 57 00
fax 08-667 80 31
www.ido.se

IDO Showroom

För öppettider och besöksadress; se
www.ido.se

**Porsgrund Bad AS**

Geberit AS
Luhrtoppen 2
1470 Lørenskog
Tlf: 81500011

www.porsgrundbad.no