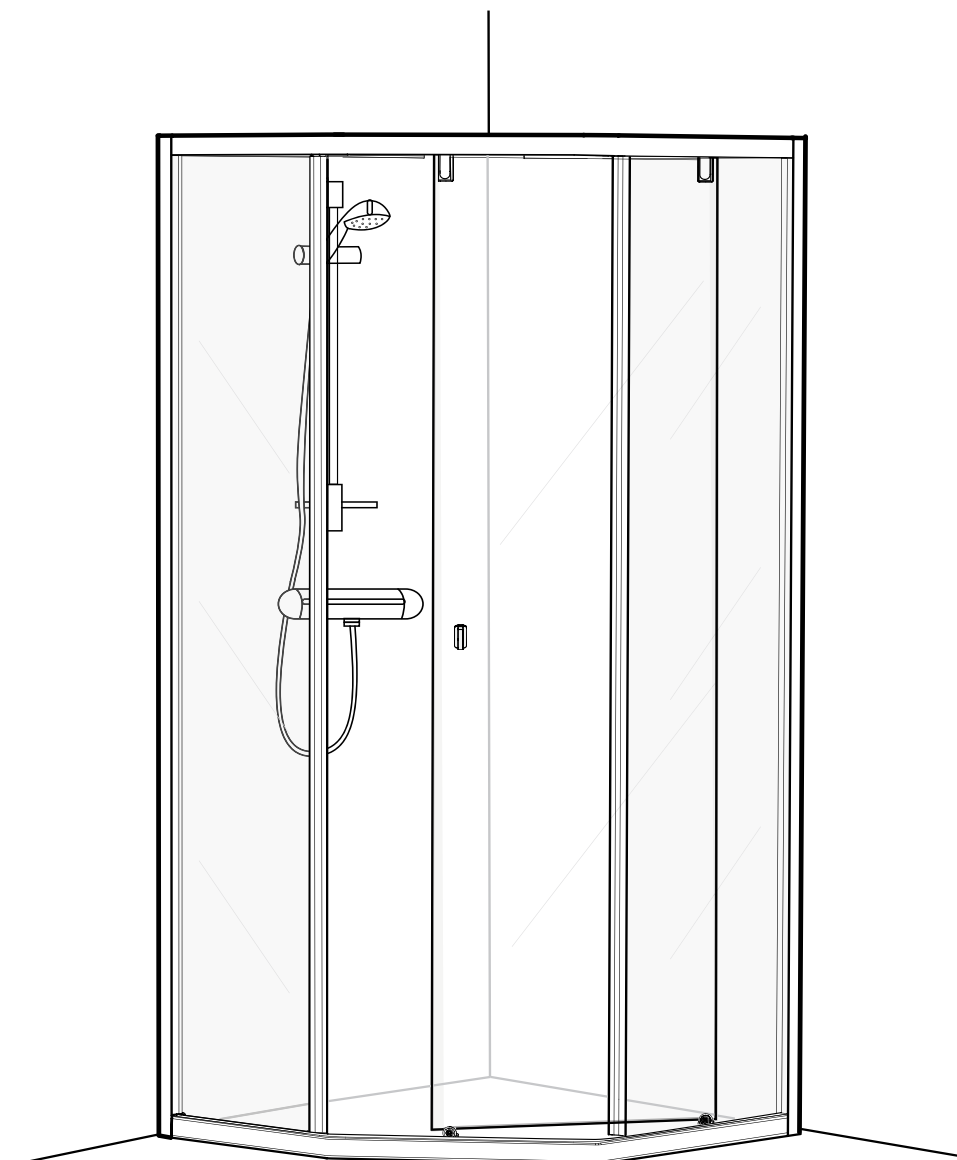
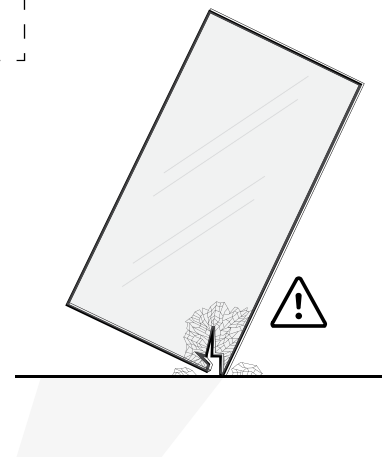
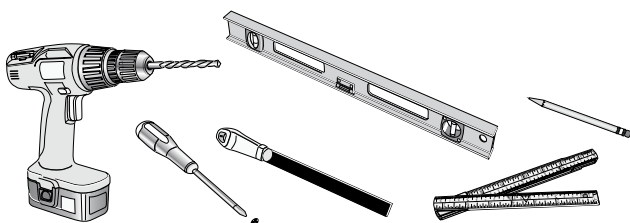
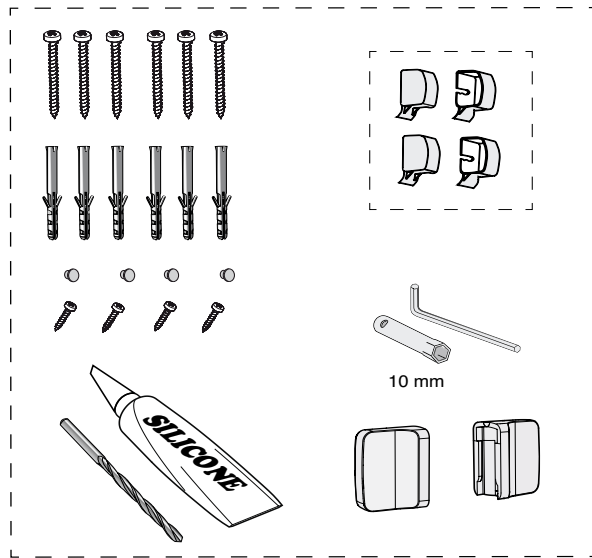
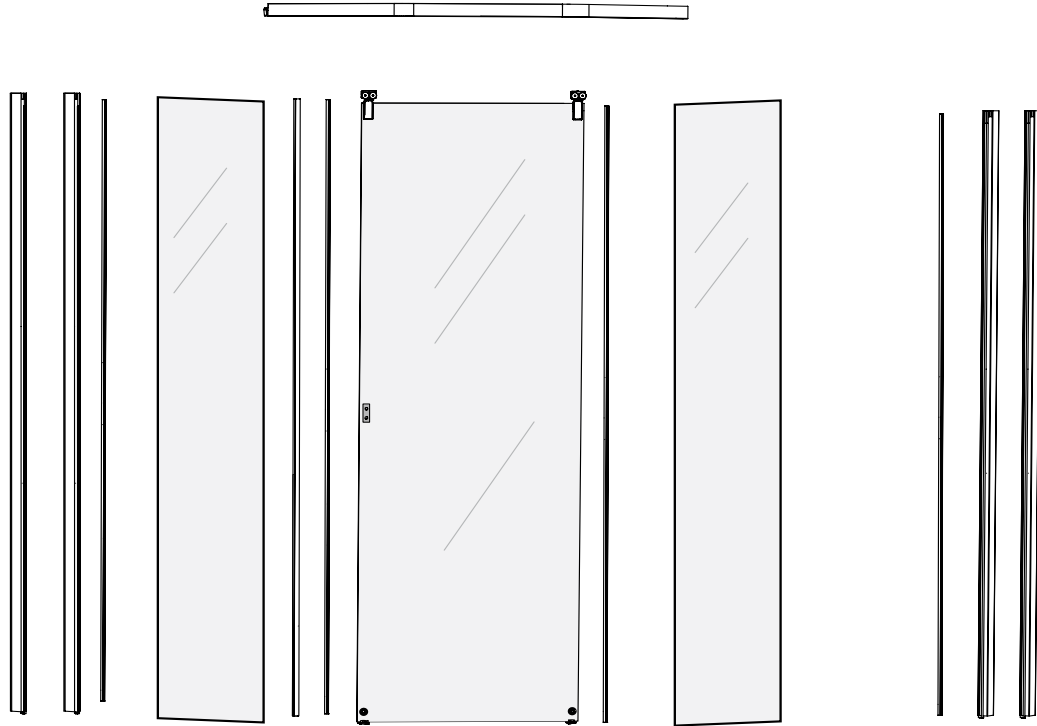


- FI** Asennus- ja hoito-ohje
- SE** Monterings- och skötselanvisning
- NO** Monterings- og renholdsanvisning
- GB** Operating and maintenance instruction
- RU** Руководство по обслуживанию
- EE** Paigaldus- ja hooldusjuhend
- LT** Naudojimo ir priežiūros instrukcija
- LV** Montāžas un apkopes instrukcija

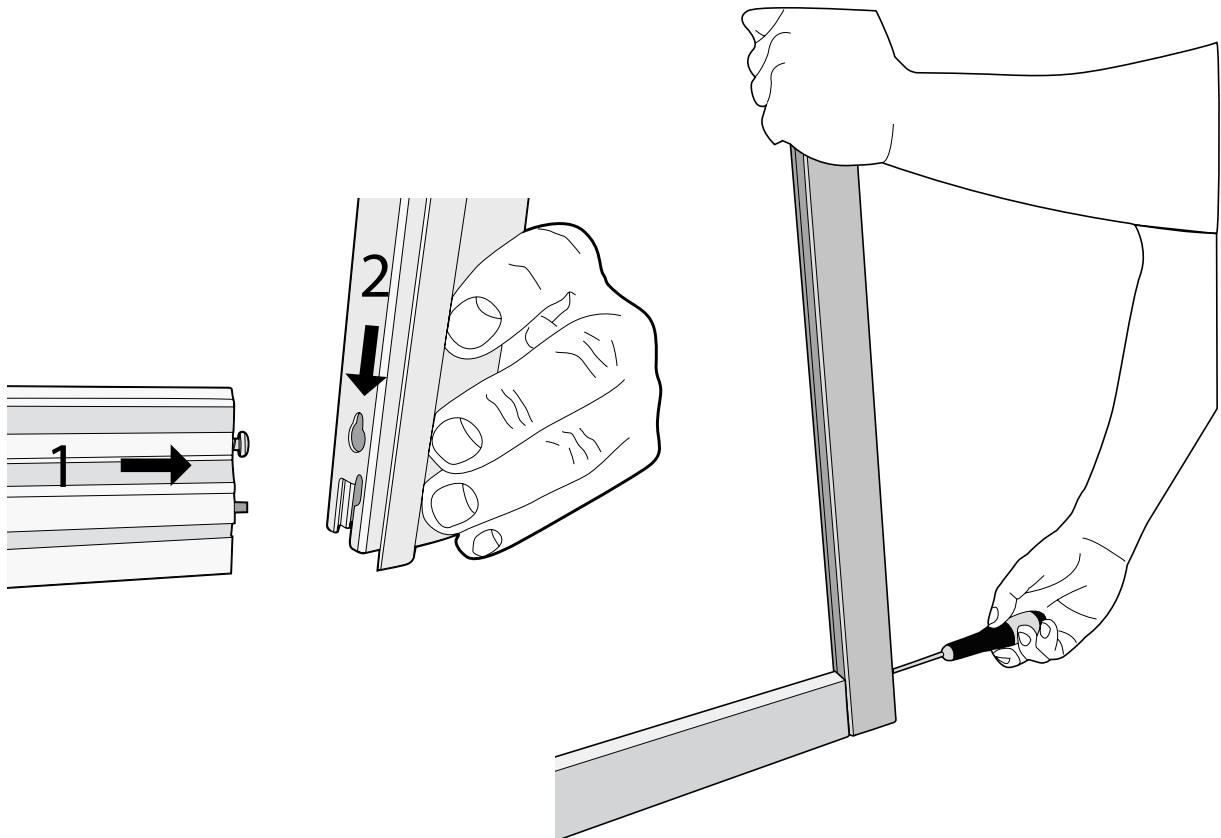
8-3

Suihkuseinät • Duschvägg • Dusjvegg • Shower enclosure • Душевое ограждение •
Duöisein • Dušas siena • Dušo kabinos sienelės

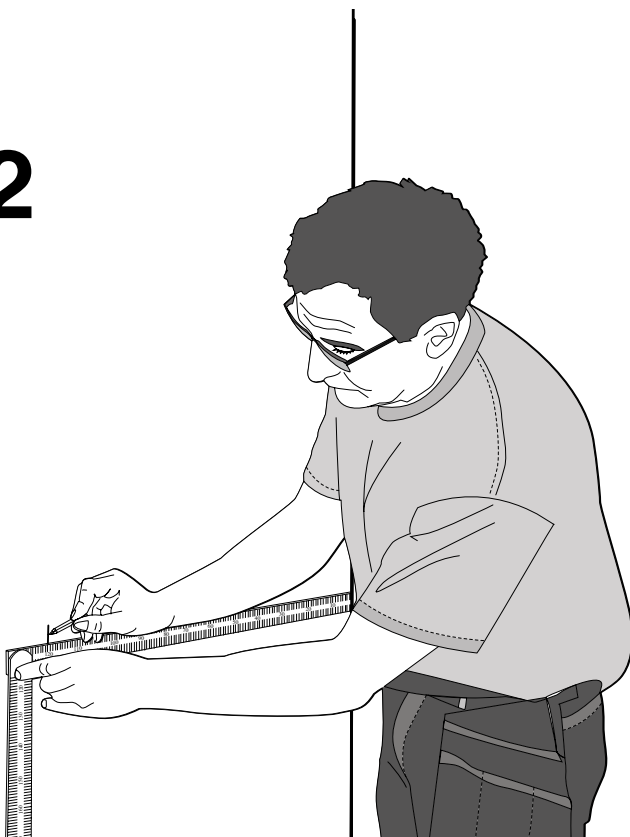




1

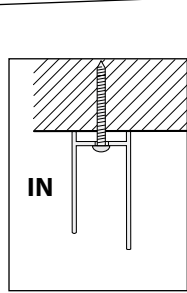
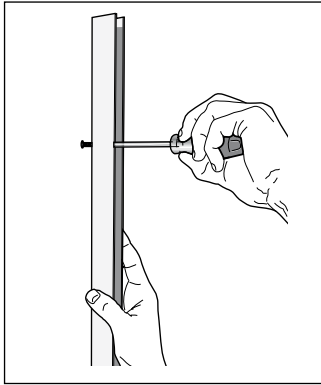
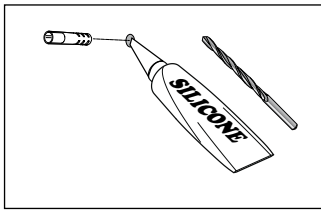


2



3





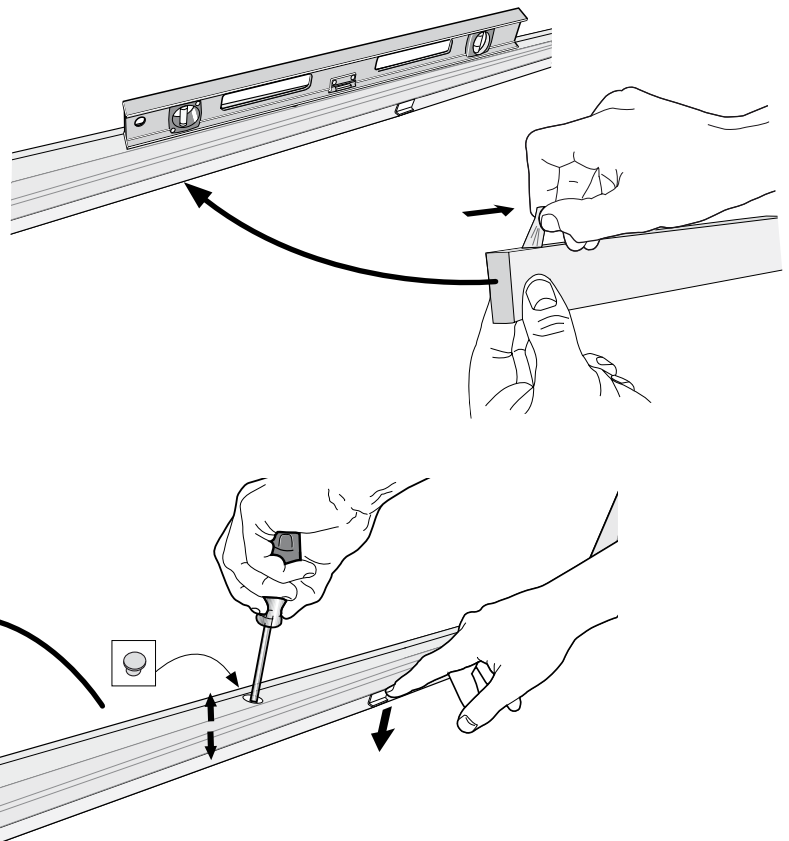
4

	A	B
70x90	698±10	898±10
90x70	898±10	698±10
80x90	798±10	898±10
90x80	898±10	798±10
90x90	898±10	898±10
100x100	998±10	998±10

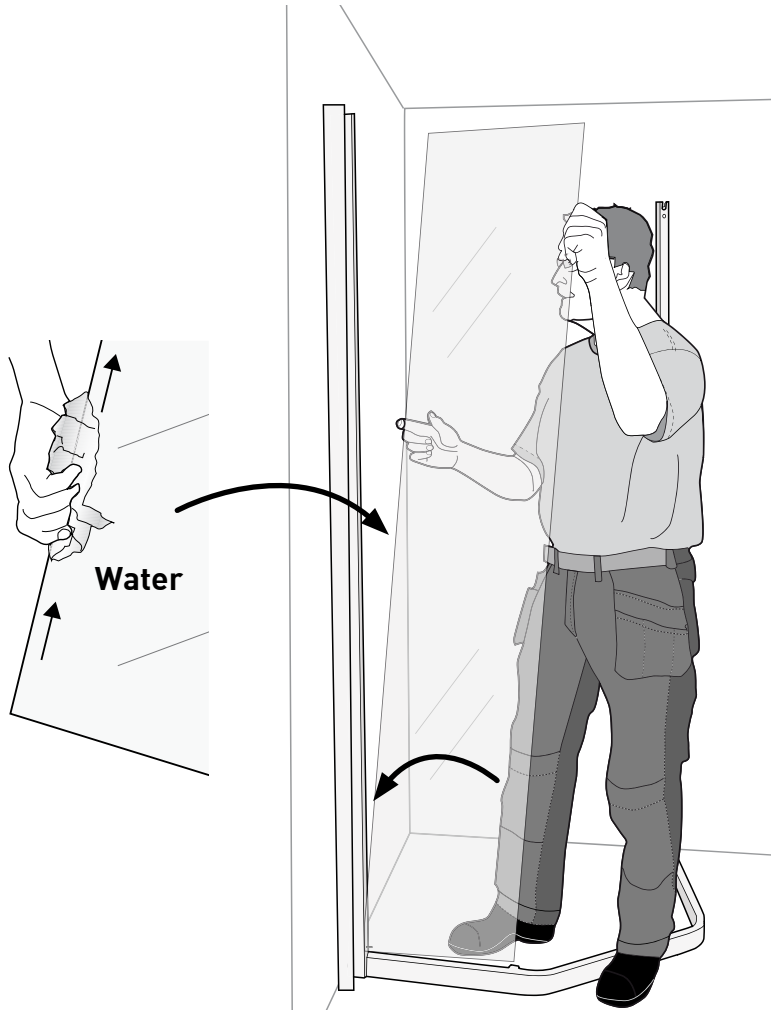
5



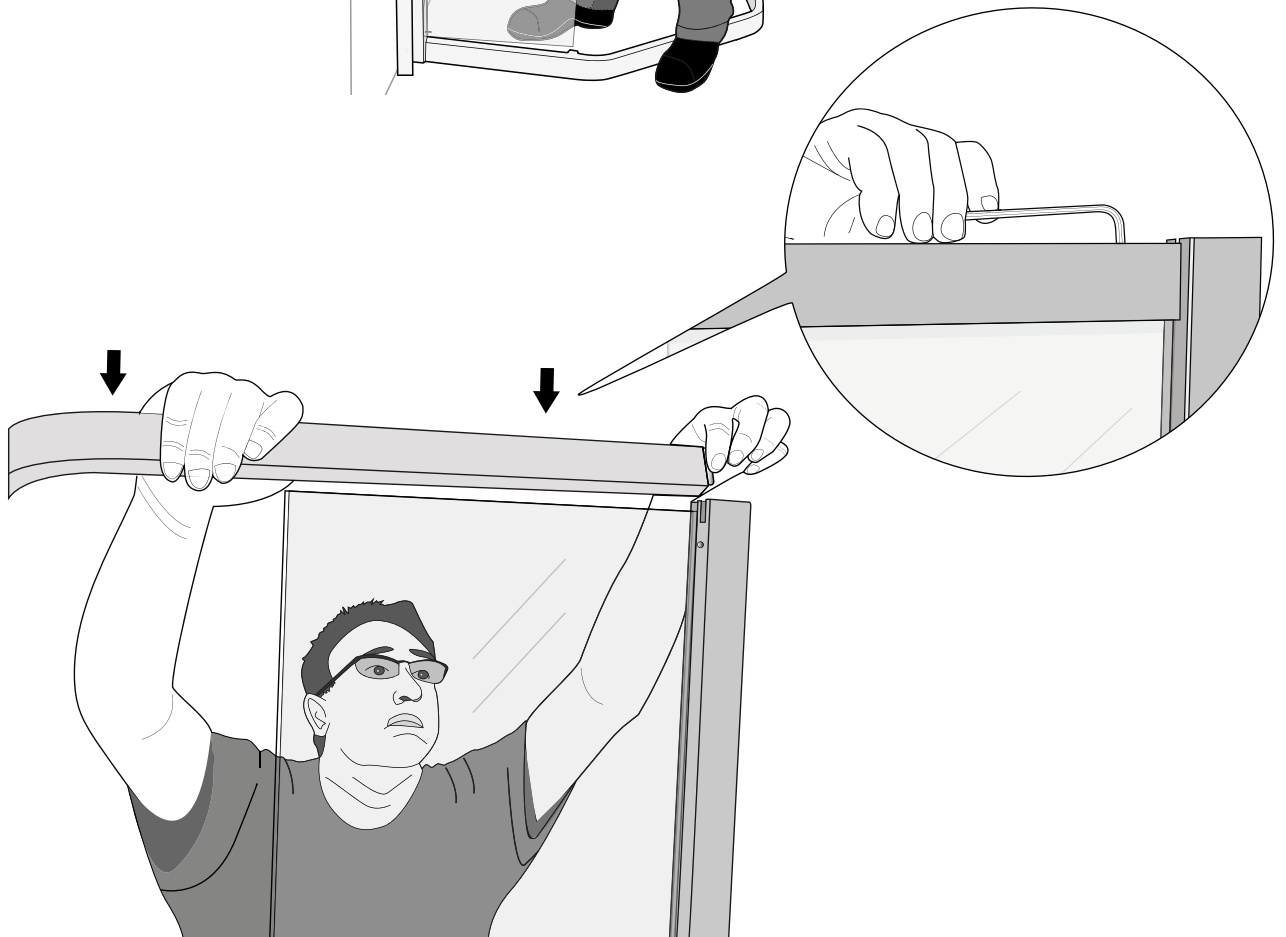
6



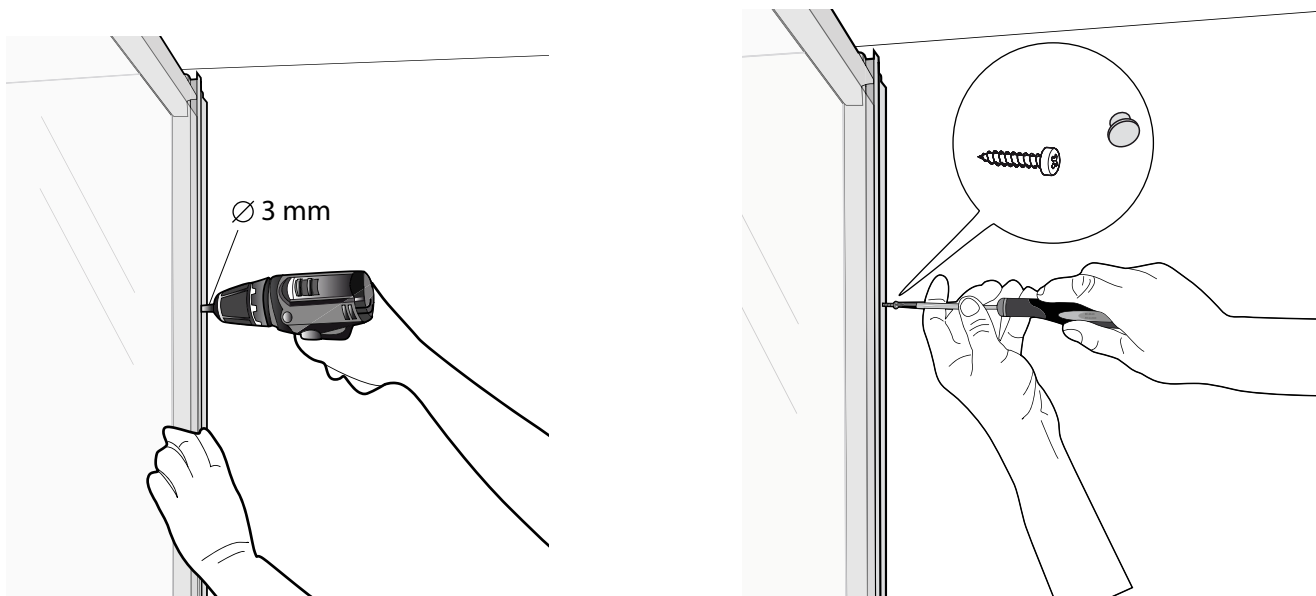
7



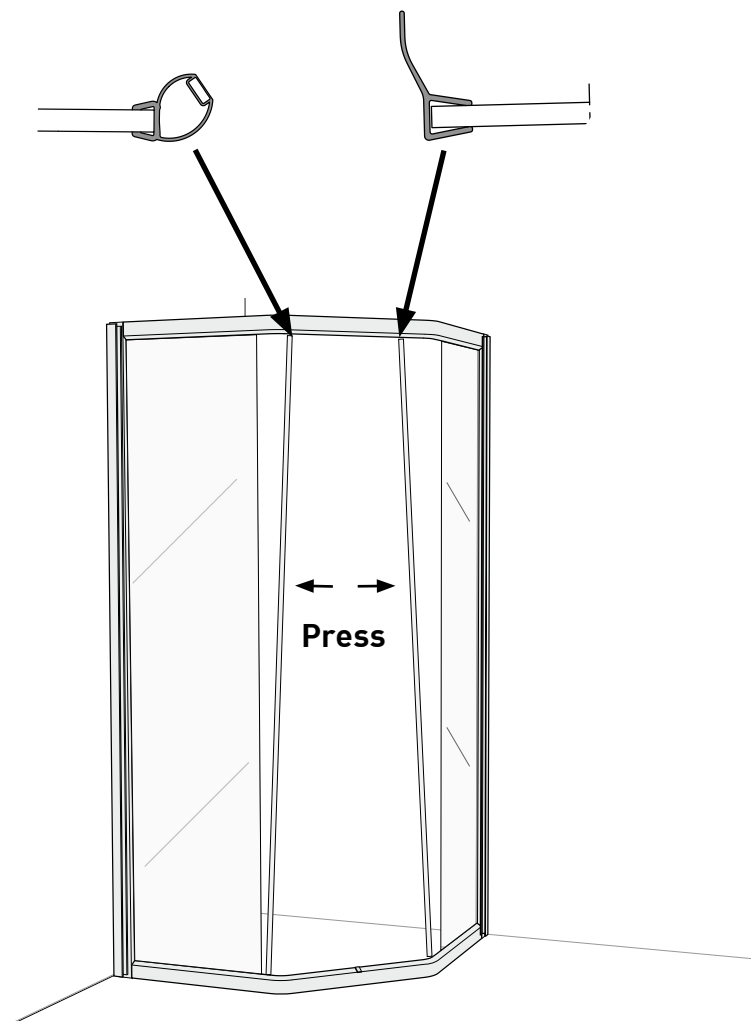
8



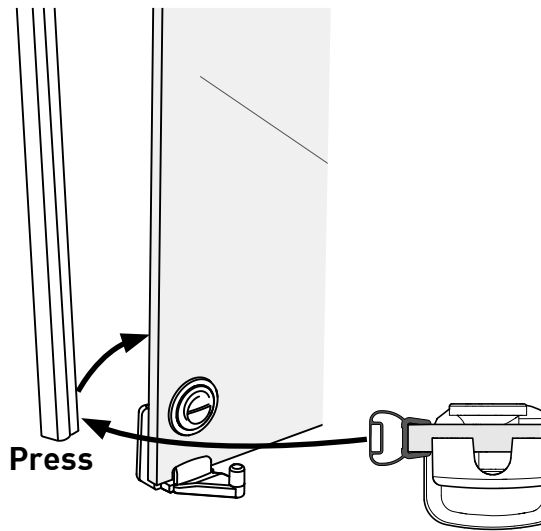
9



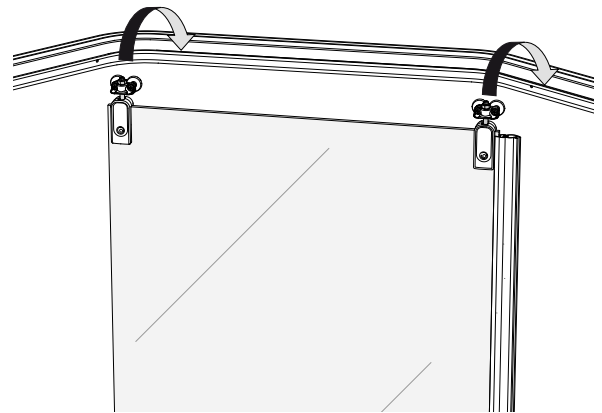
10



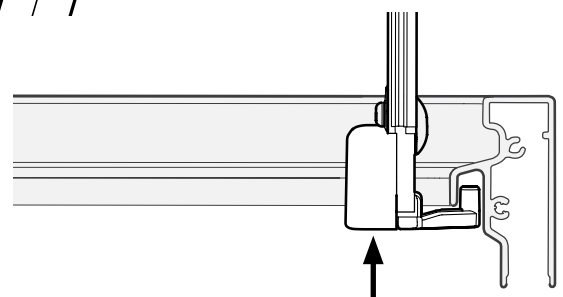
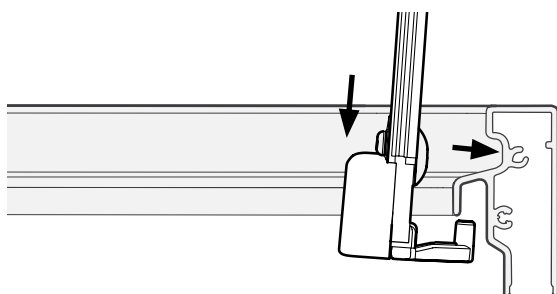
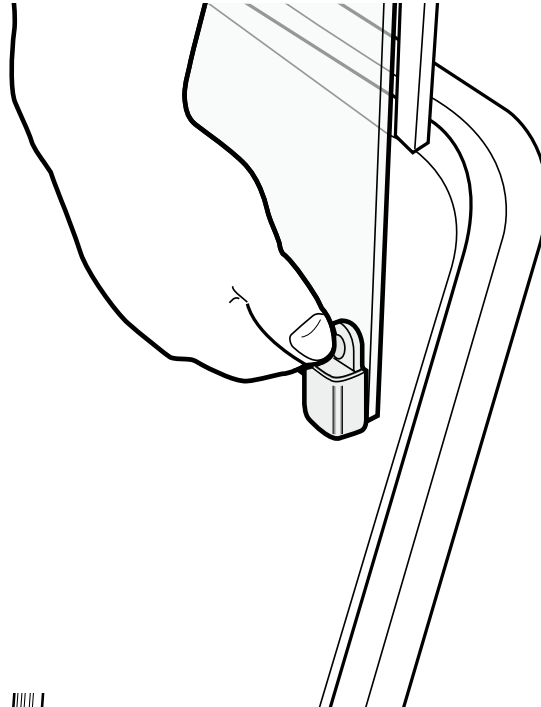
11



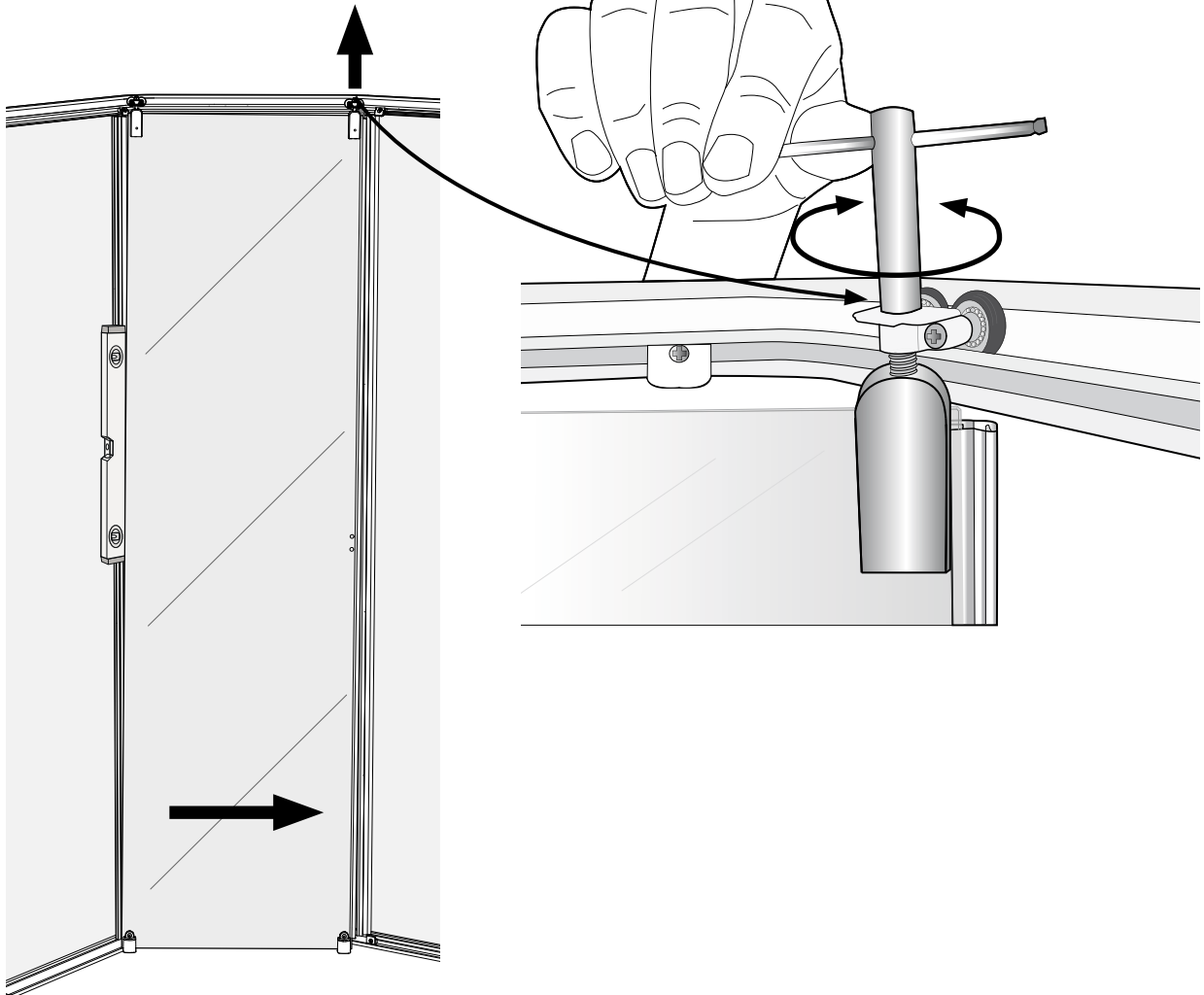
12



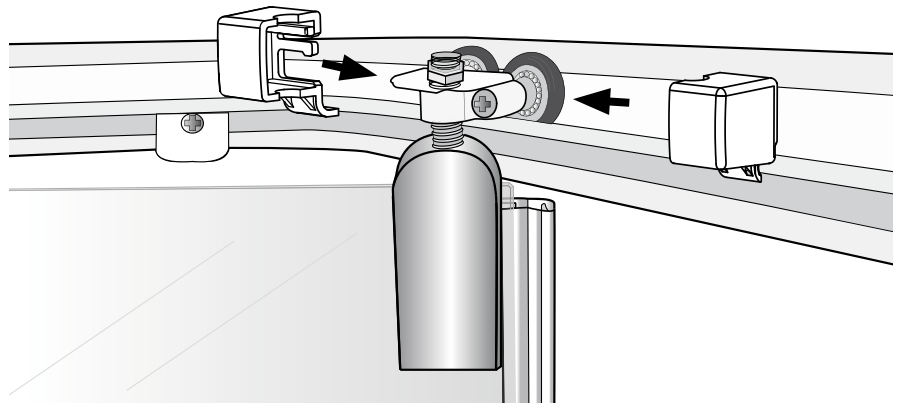
13



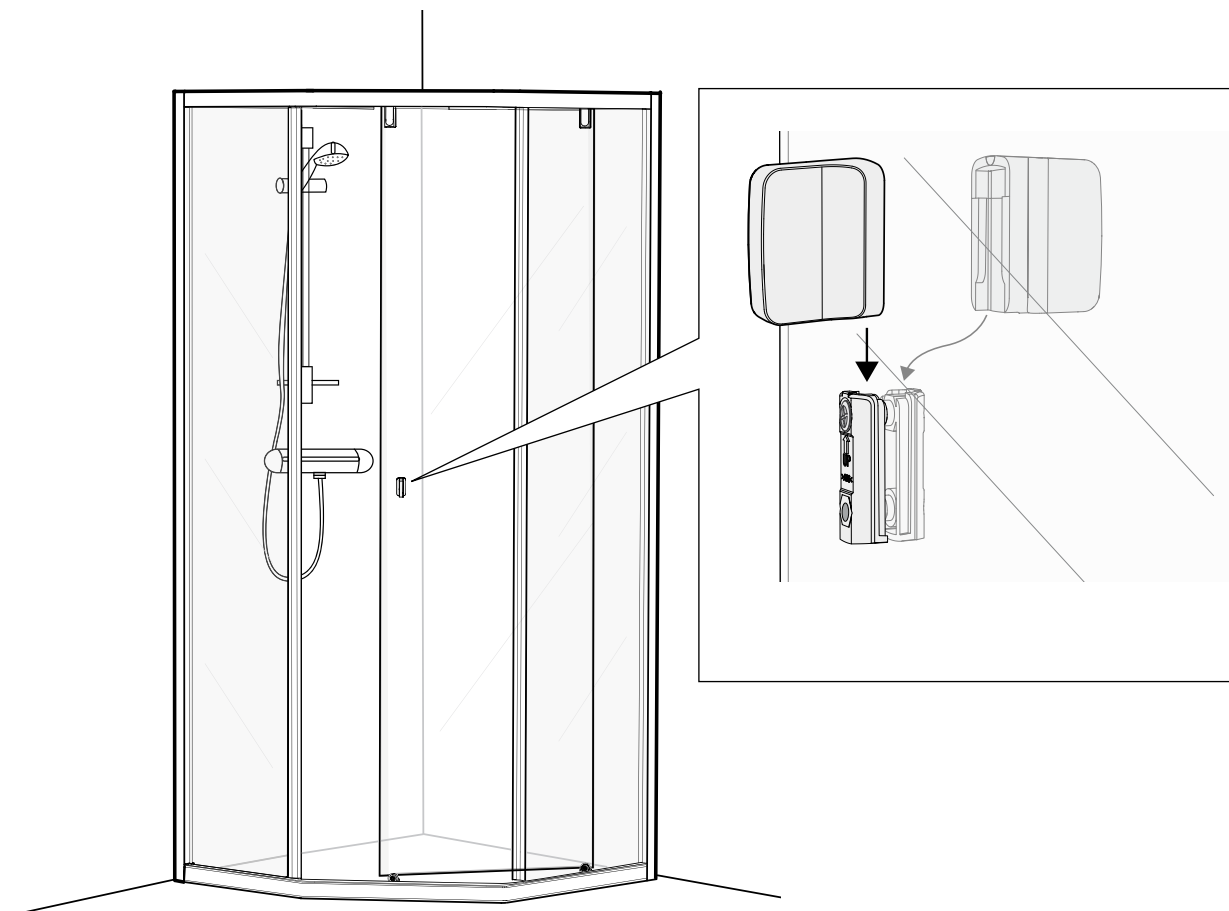
14



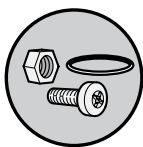
15



16



Lisätietoja varaosista • För reservdelar besök • For reservedeler besøke • For spare parts visit •
Запчасти посетить • Varuosade külastada • Dēl atsarginēs dalys aplankyti • Rezerves daļas, apmeklējiet



Spare Parts

IDO Kylpyhuone Oy
www.ido.fi

IDO Bathroom Ltd
www.idobathroom.com

IDO Badrum
www.ido.se

Porsgrund Bad A/S
www.porsgrundbad.no

IDO Bathroom Ltd в Москве:
www.sanitec-russia.ru

IDO Bathroom Ltd в Киеве
www.idoukraine.com.ua

FI Showerama 8-3

Suihkuseinät:

Tuotteet on valmistettu useista eri materiaaleista. Profiilit on anonisoitu. Seinät ovat 5 mm:n karkaistua turvalasia. Ovi on 6 mm:n karkaistua turvalasia. Suihkuseinät voidaan puhdistaa tavalliseen tapaan.

Puhdistus kannattaa tehdä usein ja siinä voi käyttää tavallisia pesuaineita, suosittelemme IDO Showercleania. Vältä teräsvillan ja vihreän hankaussienen käyttöä. Ole varovainen suolahapon, rikkihapon ja lipeäkiven käytössä. Liuottimet kuten asetoni, ohenteet ja trikloorietyleeni ovat vahingollisia.

Pyyhi suihkuseinät ja lattia kuivaimella aina suihkussa käynnin jälkeen. Näin suihku pysyy puhtaana ja raikkaana. Kylpyhuoneen tulee olla hyvin ilmastoitu. Voit ehkäistä kondensaation ja homesienten muodostumista käyttämällä esimerkiksi kylpyhuonetuuletinta.

SE Showerama 8-3

Duschväggar:

Dessa duschväggar består av flera olika material. Profilerna är anodiserade. Väggarna är av 5 mm härdat säkerhetsglas, dörren av 6 mm härdat säkerhetsglas. Tack vare detta går det mycket bra att rengöra på vanligt sätt.

Gör rent ofta och använd vanliga rengöringsmedel, vi rekommenderar Showerclean. Undvik att använda stålull eller grön fibersvamp och var försiktig med saltsyra, svavelsyra och kaustiksoda. Lösningemedel som aceton, förtunningsmedel eller trikloretylen är också skadligt vid rengörning.

Skrapa av duschväggar och golv med en gummiskrapa varje gång du duschat så håller du rent och fräscht. Det är också viktigt att rummet har god ventilation. Använd t.ex. en badrumsfläkt för att förhindra att det bildas kondens och mögelsvamp.

NO Showerama 8-3

Dusjvegg:

Disse produktene består av flere forskjellige materialer. Profilene er anodiserte. Veggene er laget av 5 mm herdet sikkerhetsglass, og døren av 6 mm herdet sikkerhetsglass. Likevel går det fint å gjøre rent på vanlig måte.

Gjør rent ofte, og bruk vanlige rengjøringsmidler, vi anbefaler Showerclean. Unngå å bruke stålull eller grønn fibersvamp, og vær forsiktig med saltsyre, svovelsyre og kaustisk soda. Løsemidler som aceton, fortynningsvæsker og trikloretylen er også skadelige ved rengjøring.

Dra en gumminal over dusjvegger og gulv hver gang du har dusjet, så holder du det rent og fint. Det er også viktig at rommet har god ventilasjon. Bruk f.eks. en baderomsvifte for å forhindre at det oppstår kondens og mugg.

GB Showerama 8-3

Shower enclosure:

These products consist of several different materials. The profiles are anodised. The walls are made of 5 mm toughened safety glass and the door of 6 mm toughened safety glass. Despite this, it's perfectly fine to clean them in the usual way.

Clean regularly and use normal cleaning agents, we recommend Showerclean. Avoid the use of steel wool or green fibre sponges, and take care with hydrochloric acid, sulphuric acid and caustic soda. Solvents such as acetone, thinners or trichlorethylene are also harmful when used in cleaning.

Keep the shower clean and fresh by wiping shower enclosures and floors with a squeegee after every shower. It's also important to keep the room well ventilated. Use a bathroom fan, for example, to prevent the formation of condensation and mildew.

RU Showerama – «Душерама» 8-3

Душевая стенка:

Для изготовления этих изделий использованы несколько различных материалов. Профили изготовлены из анодированного алюминия. Стенки изготовлены из 5-миллиметрового закаленного безопасного стекла, дверца – из 6-миллиметрового безопасного стекла. Тем не менее душевую стенку легко чистить и мыть обычным способом.

Регулярно ухаживайте за стенкой, используя обычные чистящие средства, рекомендуем использовать Showerclean. Не пользуйтесь металлическими губками или губками с абразивным фибровым слоем, и соблюдайте осторожность с соляной кислотой, серной кислотой и каустической содой. Растворители, такие как ацетон, сольвент или трихлорэтилен, также могут повредить поверхности.

После каждого приема душа вытирайте душевые стенки и пол насухо скребком для стекла, тогда в ванной всегда будет чисто и свежо. Важно обеспечить хорошую вентиляцию помещения. Установите, например, вытяжку для ванных комнат, это предотвратит образование конденсата и плесени.

EE Showerama 8-3

Dušiseinad:

Need tooted koosnevad paljudest erinevatest materjalidest. Profiilid on anodeeritud. Seinad on 5 mm karastatud turvaklaasist, uks 6 mm karastatud turvaklaasist. Sellest hoolimata on neid väga lihtne tavapärasel moel puhastada.

Puhastage sageli ja kasutage tavalisi puhastusvahendeid, soovitame kasutada Showerclean puhastusvahendit. Vältige traatnuustikuid ja kõvapinnalisi küürimissvammeme ning olge ettevaatlik soolhappe, väävelhappe ja kaustilise soodaga. Lahustid, nt atsetoon, vedeldid ja triklooretüleen on samuti puhastamisel kahjulikud.

Tõmmake dušiseinad ja põrand pärast igat dušši kummiharjaga üle, siis püsib ruum puhas ja värske. Lisaks on oluline, et ruumis oleks hea ventilatsioon. Kasutage kondensaadi kogunemise ja hallituse tekke takistamiseks nt vannitoaventilaatorit.

LT Showerama 8-3

Dušo kabinos sienelė

Šie gaminiai yra sukurti iš kelių skirtingų medžiagų. Profiliai yra anodizuoti. Sienelės yra pagamintos iš 5 mm storio grūdintojo saugaus stiklo, durelės – iš 6 mm storio grūdintojo saugaus stiklo. Nepaisant to, juos galima labai gerai nuvalyti paprastu būdu.

Valykite dažnai ir naudokite paprastas valymo priemones, rekomenduojame Showerclean. Venkite naudoti plieno vielučių arba natūralių pluoštų kempines; būkite atsargūs, naudodami druskos rūgštį, sieros rūgštį ir natrio šarmą. Valant nerekomenduojama naudoti ir skiedimo priemonių, tokių kaip acetonas, skiediklis arba trichloretilenas.

Norėdami, kad dušo kabina būtų švari ir gaivi, po kiekvieno prausimosi nuvalykite dušo kabinos sienelės ir grindis gumine juoste. Didelę reikšmę turi tai, kad patalpoje būtų gera ventilacija. Norėdami išvengti kondensato sankaupų ir pelėsių grybelių veisimosi, naudokite, pavyzdžiui, vonios kambario ventiliatorių.

LV Dušas rāmis 8-3

Duškabīnes siena

Šie izstrādājumi ir veidoti no vairākiem dažādiem materiāliem. Profili ir anodizēti. Sienas ir no 5 mm bieza rūdīta drošības stikla, durvis – no 6 mm bieza rūdīta drošības. Neraugoties uz to, tos var ļoti labi notīrīt parastā veidā.

Tīriet bieži un izmantojiet parastos tīrīšanas līdzekļus, mēs iesakām Showerclean. Izvairieties no tērauda stieplu višķu vai zaļo šķiedru sūkļu lietošanas; ievērojiet piesardzību, lietojot sālskābi, sērskābi un kodīgo nātriju. Tīrīšanā nav ieteicams izmantot arī šķīdināšanas līdzekļus, tādus kā acetons, šķīdinātājs vai trihloretilēns.

Lai duškabīni uzturētu tīru un svaigu, pēc katras mazgāšanās notīriet duškabīnes sienas un grīdu ar gumijas sliedi. Liela nozīme ir tam, lai telpā būtu laba ventilācija. Lai nepieļautu kondensāta uzkrāšanos un pelējuma sēnīšu vairošanos, izmantojiet, piemēram, vannas istabas ventilatoru.



FINLAND
Geberit Oy
Tahkotie 1
FI-01530 Vantaa
T +358 10 662 300
tekninentuki@geberit.com
→ www.ido.fi

SVERIGE
Geberit AB
Box 140
SE-295 22 Bromölla
T +46 456 480 00
info@ido.se
→ www.ido.se

EXPORT
→ www.idobathroom.com



NORGE
Geberit AS
Luhrtoppen 2
NO-1470 Lørenskog
T +47 67 97 82 00
sales.no@geberit.com
→ www.porsgrundbad.no