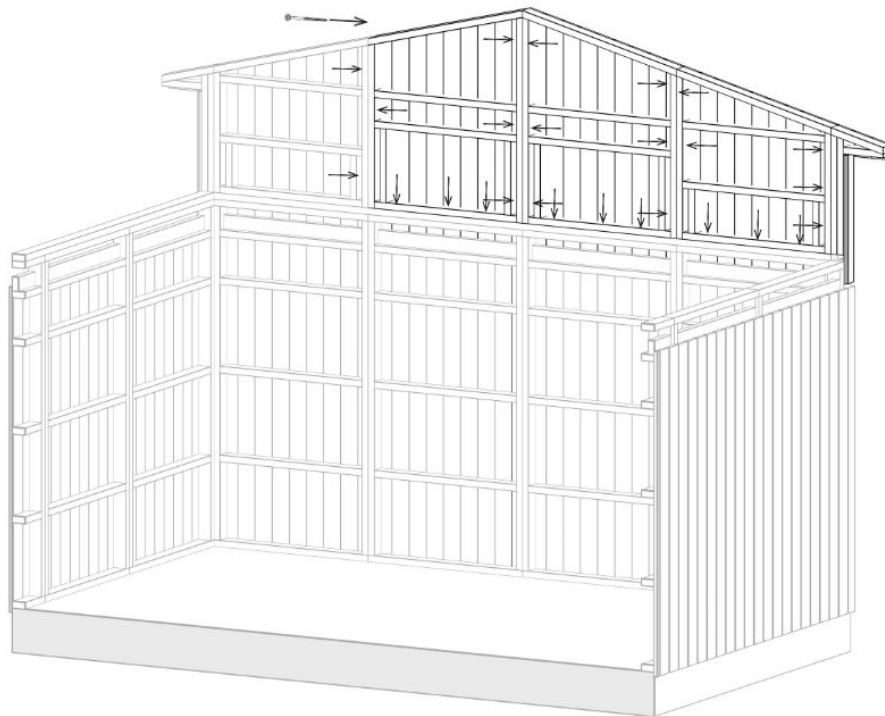


SADELTAK 14°

BILAGA

MONTERINGSANVISNING

Här hittar du allt du behöver veta kring ditt nya tak. Lycka till!



*Exempel på konfiguration

Kontakta oss

I små och stora projekt brukar det alltid dyka upp frågor. Oavsett vilka frågor du har så finns vi här för att hjälpa dig.

Kundservice:

042-210 100

kontakt@skanskabyggvaror.se

Skånska Byggvaror[®]

EN DEL AV **BYGGMAX**

INNEHÅLL

01. VERKTYG

- DESSA VERKTYG BEHÖVS FÖR MONTERING

02. SADELTAK

2.1 HÖRNBLOCK

2.2 GAVELMODULER

2.3 TAKSTOL

2.4 RÅSPONT:

ÖVERSIKTSRITNING

2.5 RÅSPONT

2.6 FOTPLÅT

2.7 INKLÄDNAD

2.8 VINDSKIVA

2.9 TAKPAPP

2.10 VINDSKIVEPLÅT

2.11 KNUTBRÄDOR

2.12 MIDJEPLÅT, GAVEL

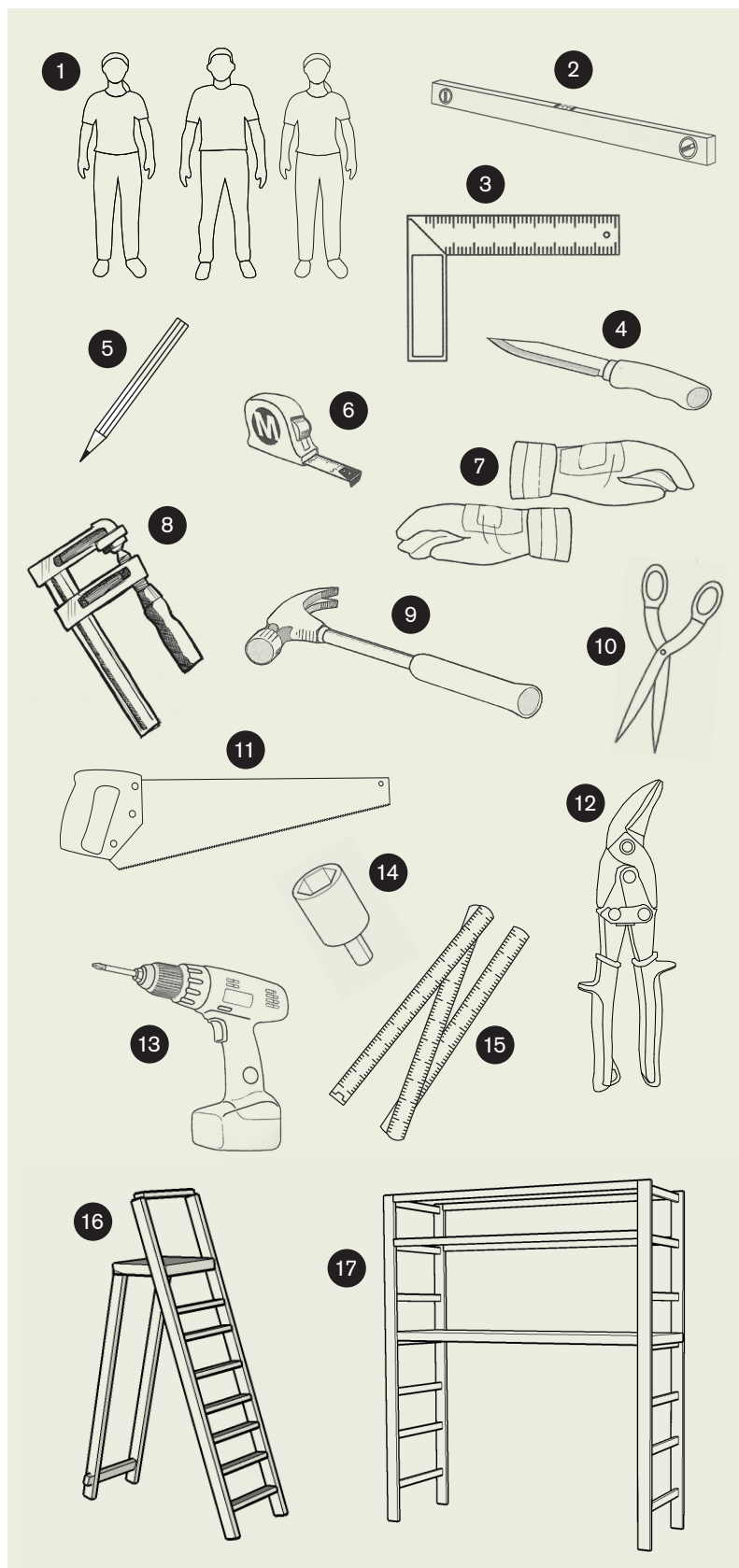
01. VERKTYG

Dessa verktyg behövs för montering.

Vi rekommenderar att vara minst tre vid montering och använd arbetshandskar för att undvika stickor.

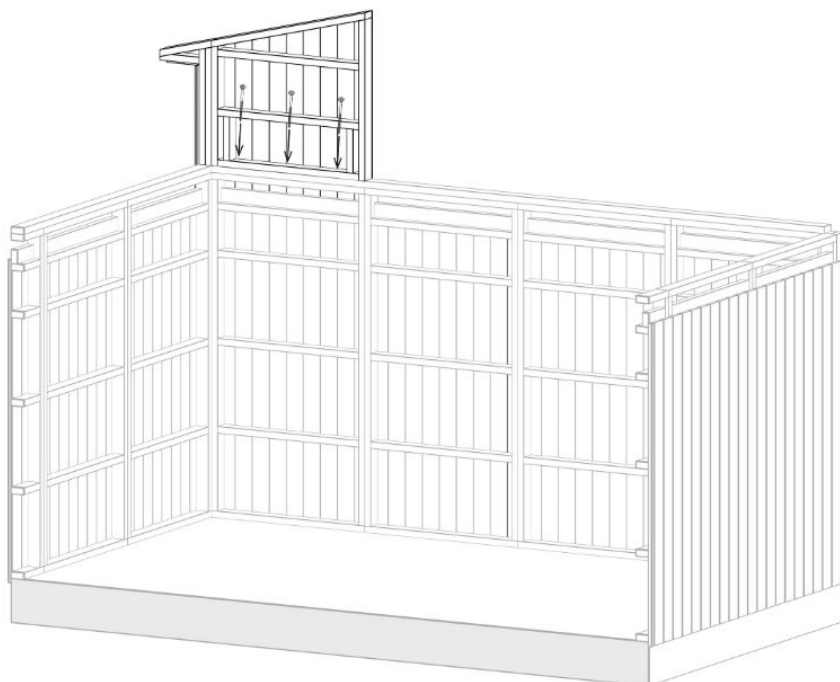
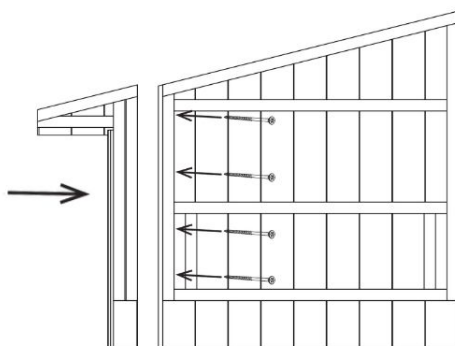
01. Personer x3
02. Vattenpass
03. Vinkelhake
04. Kniv
05. Penna
06. Måttband
07. Handskar
08. Tving x2
09. Hammare
10. Sax
11. Såg
12. Plåtsax
13. Skruvdragare
14. Bitssats 8mm Hylsa
15. Tumstock
16. Stege x2
17. Byggställning

Det är viktigt att tänka på säkerheten först, anpassa bygget efter väderförhållande och underlag.



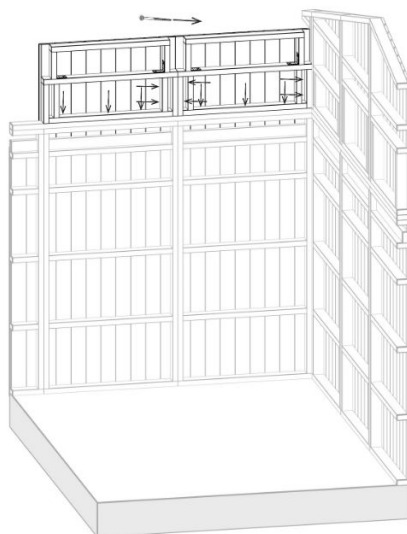
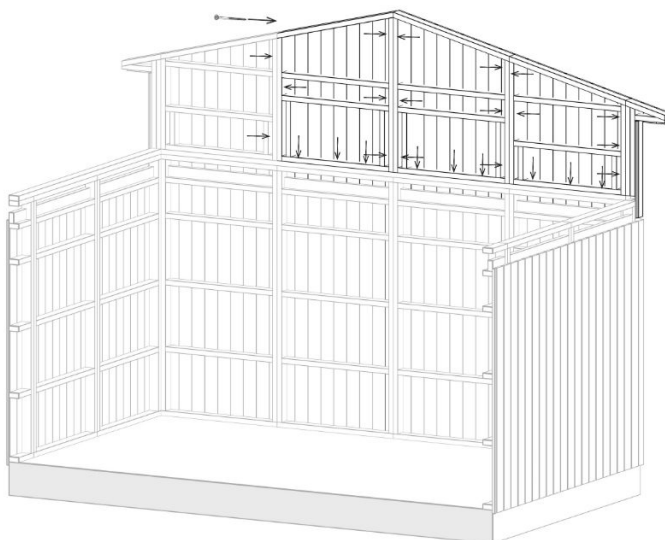
2.1 SADELTAK

- Hörnblocket**
- Börja med att skruva ihop hörnblocket med överblocket på marknivå innan du monterar fast den på nedre block.
 - Använd blockskarven på insidan för att linjera övre gavelmodulen.
 - Skruva ner i modulen med 3 st 6x80 träskruv.
 - Använd tving för att fixera modulerna.
 - Kontrollera så att panelen livar med panelen på det nedre blocket.



2.2 SADELTAK

- Gavelmoduler**
- Montera resterande gavelmoduler.
 - Använd tvingar för att fixera modulblocken.
 - Skruva ner i modulen med 3-4 st träskruv 6x80 per gavelblock.
 - Skruva modulblocken i varandra med 2 st 6x80 träskruv.



2.3 SADELTAK

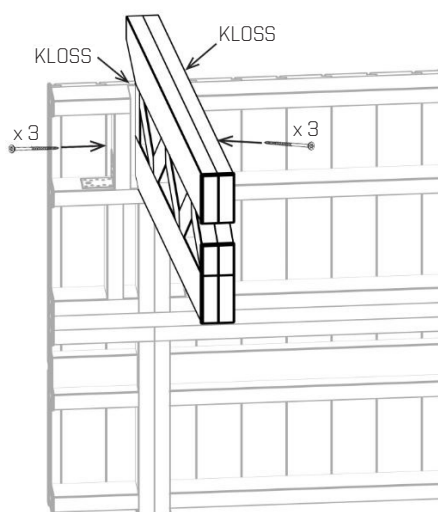
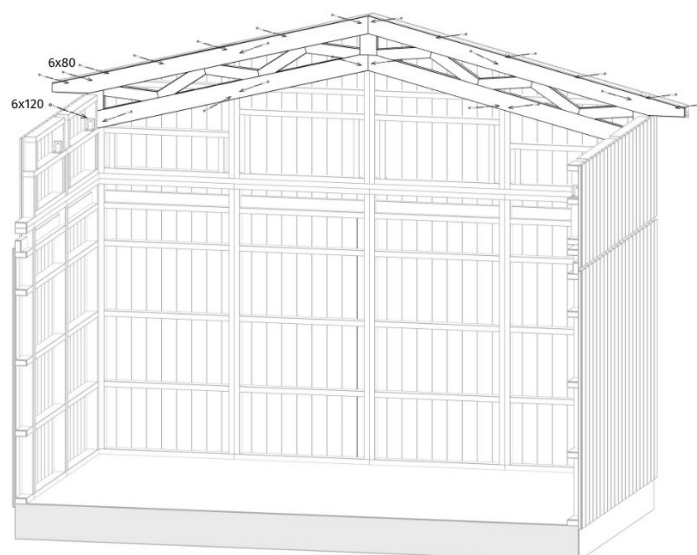
Takstol

- Montera takstolen mot gavelblocken.
- Använd 9 st 6x80 träskruv.
- Upprepa samma moment på motsatt sida.

Takstolarna ska stå precis över skarven mellan två block för att passa med råspontsluckorna i ett senare skede. Kontrollera med vattenpass så att alla modulblocken är i lod före infästning.

Obs: Vi rekommenderar att ni är 3 personer för att montera takstolen pga. vikt och otymplighet.

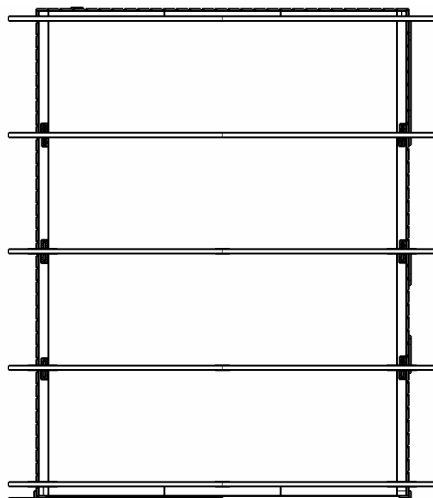
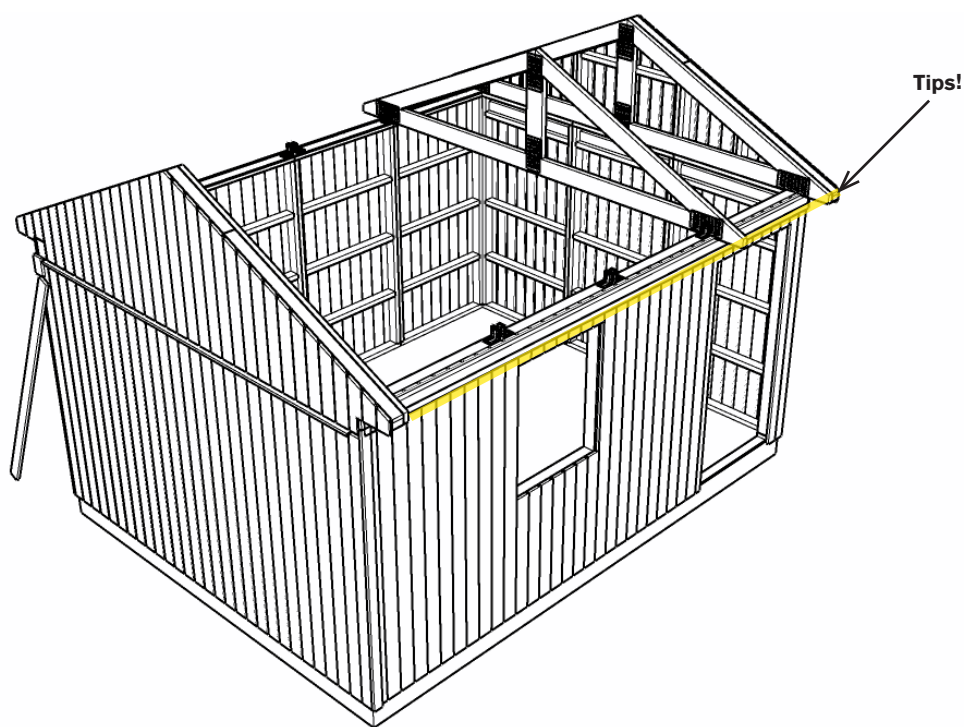
Tips! Spänn fast ett snöre från ena gaveltakstolen till den andra som riktmärke för övriga takstolar.



2.3 SADELTAKE

Takstol forts. Takstolarna ska stå precis över skarven mellan två block för att passa med råspontsluckorna i ett senare skede. Kontrollera med vattenpass så att alla modulblocken är i lod före infästning.

Tips! Spänn fast ett snöre från ena gaveltakstolen till den andra som riktmärke för övriga takstolar.



2.4 SADELTAK

Råspont över- siktsritning

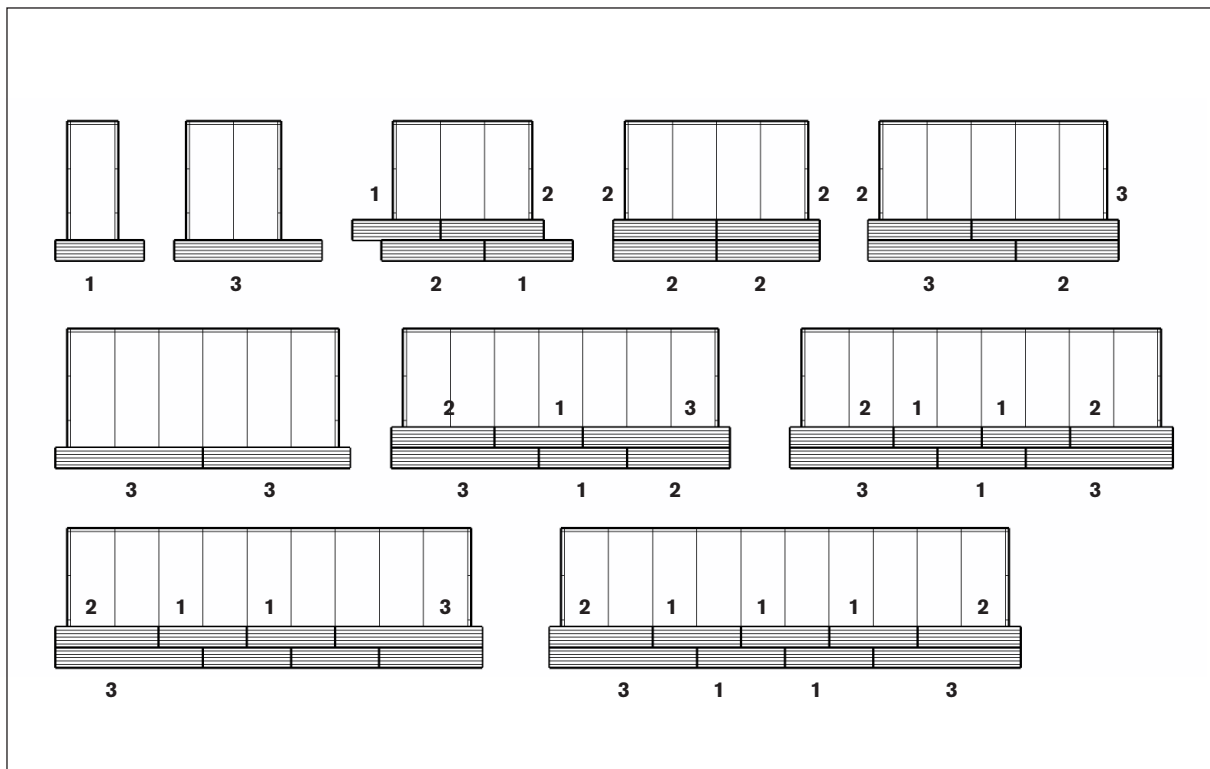
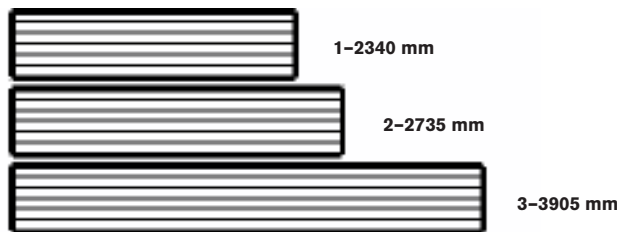
Råspontsluckorna kommer som mest i 3 längder beroende på hur din byggnad ser ut: 2340, 2735 och 3905 mm.

Antalet och längderna är anpassade efter längden på din byggnad.

Råspontsluckorna måste alltid skarvas mitt på en takstol, sträva efter att få så lika takutsprång på båda sidor som möjligt vid sadeltak. Vid pulpettak anpassas råsponten efter taktassarna.

I vissa fall kan du behöva såga till råspontsluckorna.

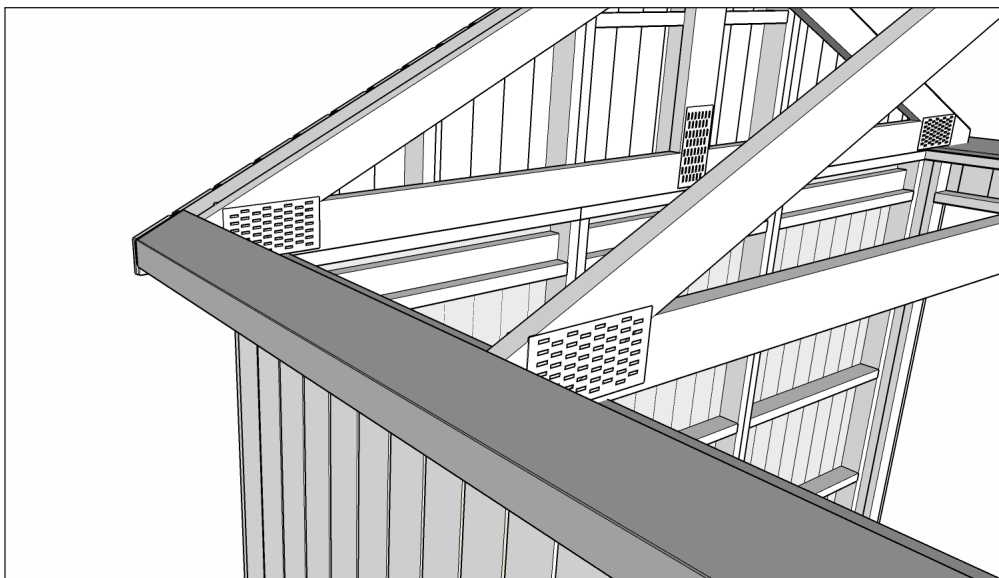
Råspontslucka



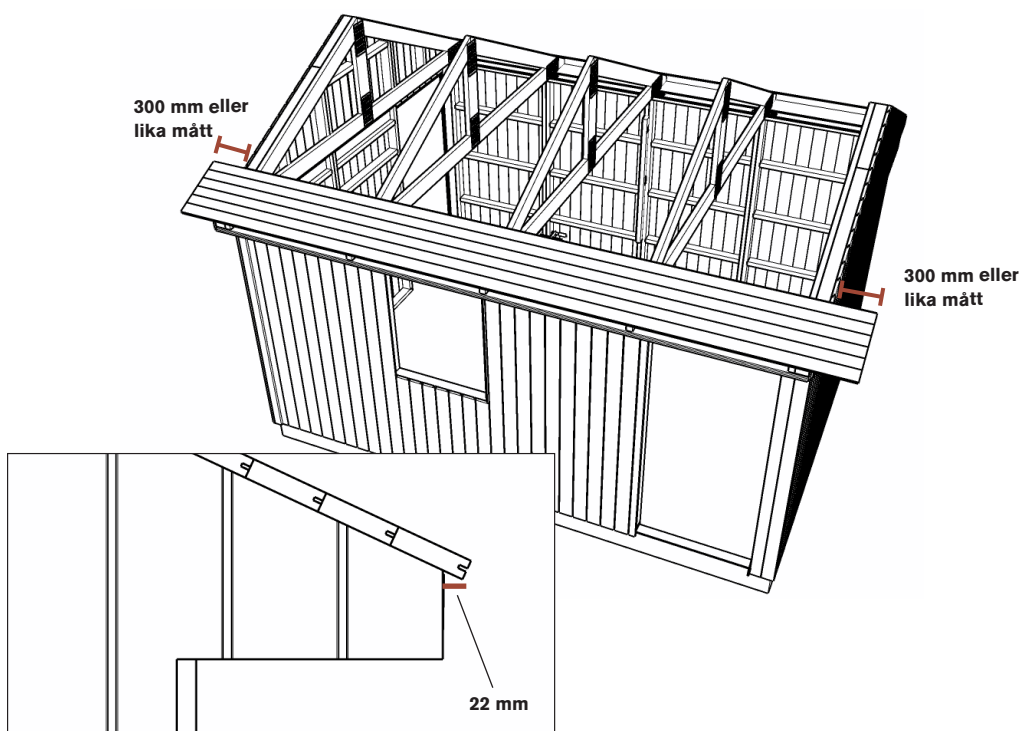
2.5 SADELTAK

Råspont

Vik insektsnätet över takstolen före montering av råspont.
Fäst med pappspik.



Montera råspont med max 300 mm utstick från stomregeln på gavel-
sidorna och 22 mm vid takfoten. Det viktigaste är att utsticket blir lika
på båda sidor. Börja från takstolstassen och jobba upp motnock.

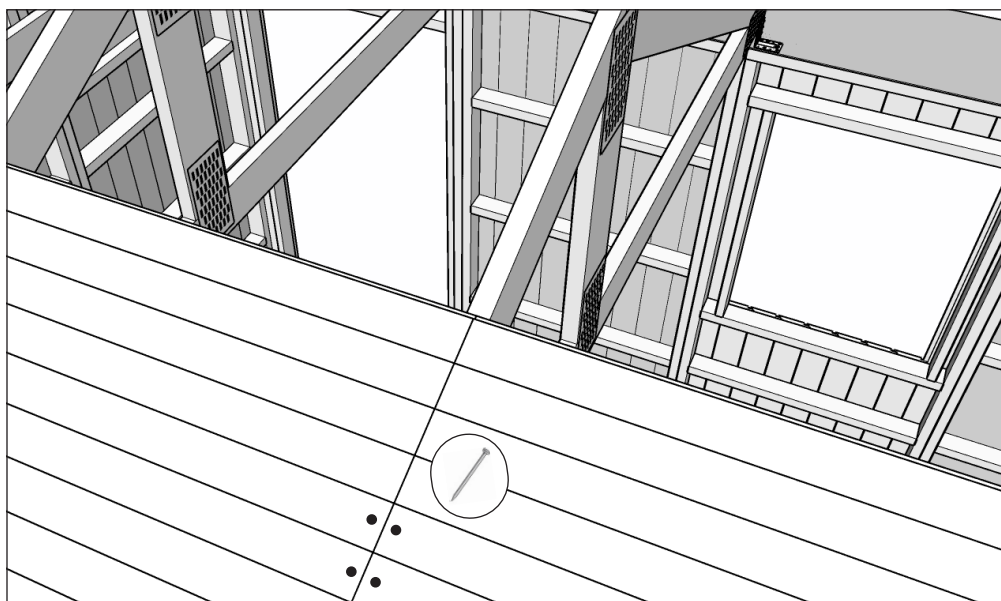


2.5 SADELTAK

Råspont forts.

Spika fast råsponten på takstolarna med 2,8x75 trådspik.
Viktigt att råspontsluckan skarvas över en takstol.

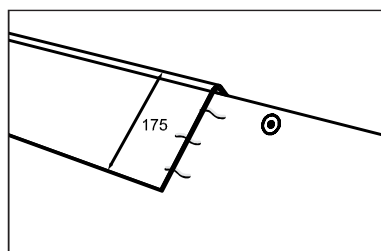
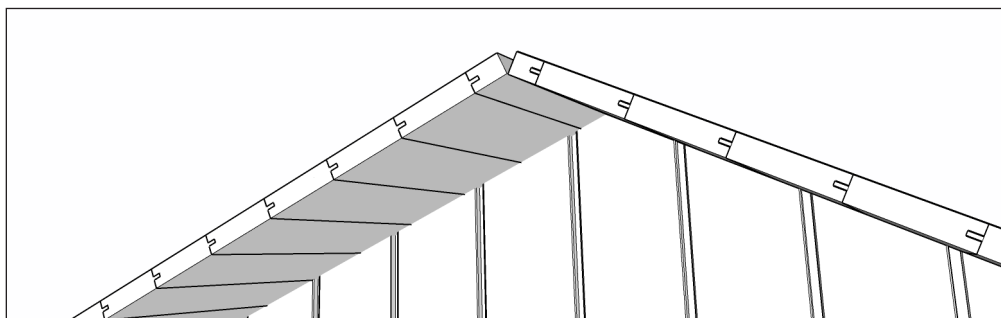
Tips! Vänta med att spika i övre delen av råsponten innan nästa lucka kommer på plats. Använd en bräda och hammare för att slå i luckorna ordentligt.



Nock

Vidnock kan du behöva bryta loss/såga brädor från sista luckan.

Springan som bildas vidnocken täcks vid ett senare tillfälle över med underlagspapp, ytpapp och nockpapp.

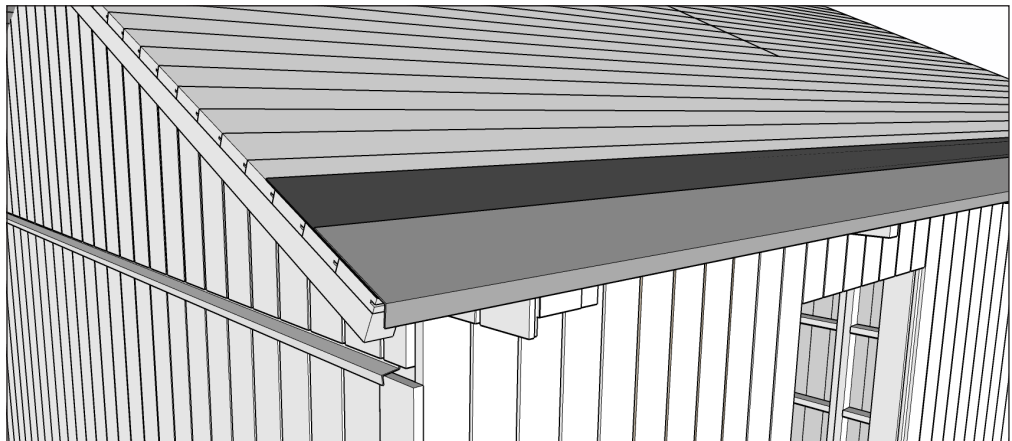


Avsluta takpappen på båda sidor intillnocken och täck därefter över med en ca 350 mm bred nockremsa. Klistra fast på nockvådens baksida och trampa till.

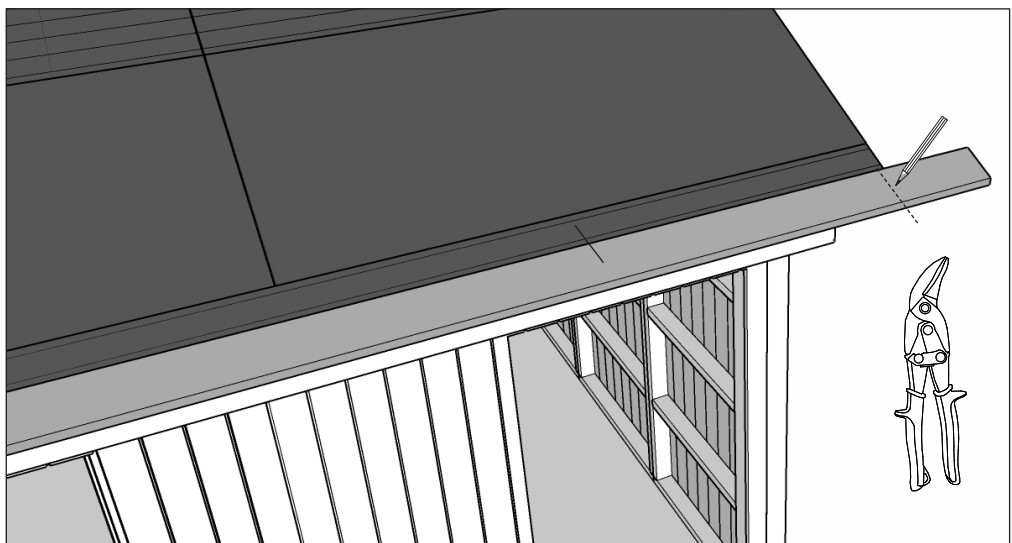
2.6 SADELTAK

Fotplåt

- Montera underlagspapp och fotplåt enligt tillverkarens anvisningar.
- Montera fotplåten från vänster till höger.
- Fotplåtens högra uppvik är klippt för att underlätta skarvning av plåtarna.
- Använd pappspik c/c 150 mm, spika i zigzag-mönster för att fästa fotplåten.



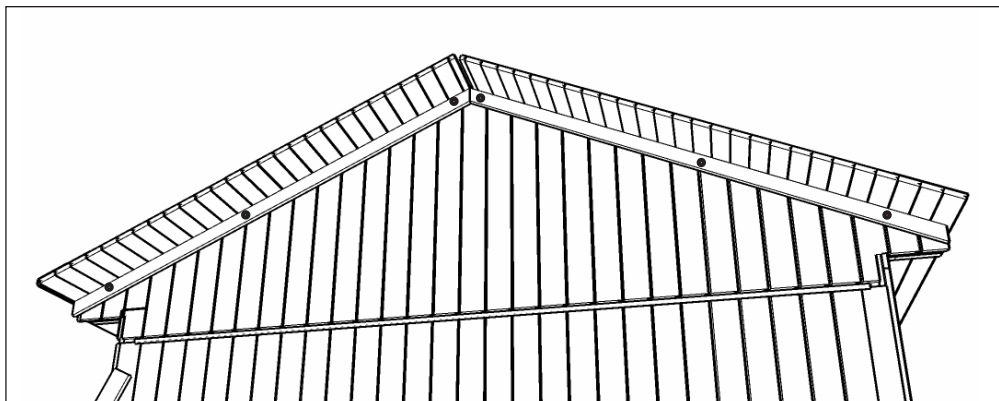
Eventuell utstick vid högra hörnet kan enkelt klippas till med en plåtsax. Markera utsticket med en penna och klipp av plåten med en plåtsax före montering.



2.7 SADELTAK

Inklädnad

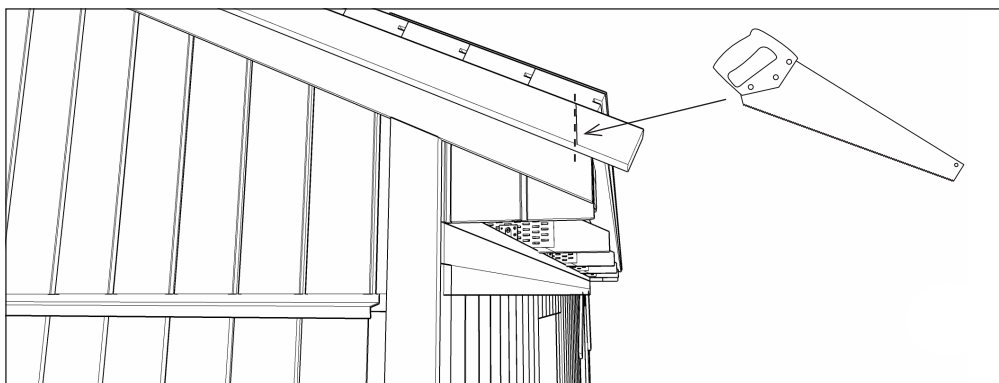
Montera takfotsinklädnad 22x70 med 4,2x55 trallskruv.
Snedsåga enligt sågmall A, 14 & 25 Grader.



Såga ett rakt snitt vid takfoten, likt takstolarna. Detta för att underlätta montering av takfotsbräda vid ett senare moment.



Detta moment gäller även för 45x45-regeln som sitter i utkanten av råsponenten.



2.8 SADELTAK

Vindskiva

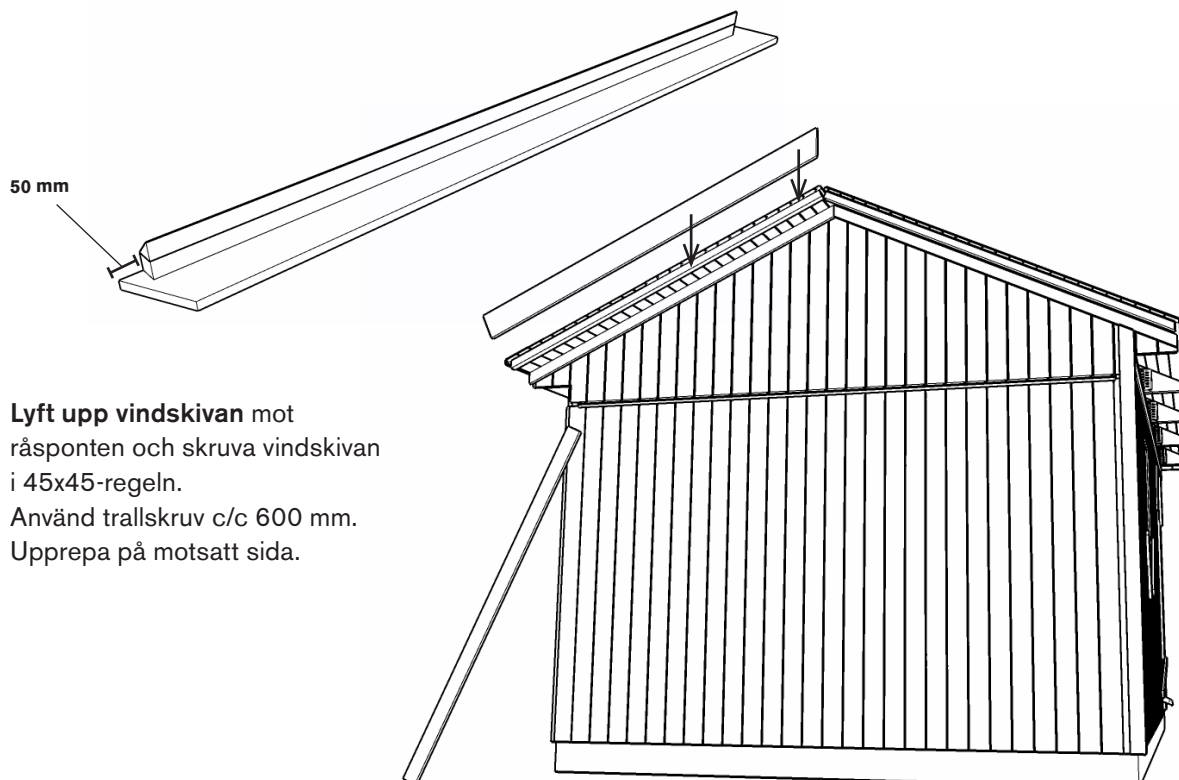
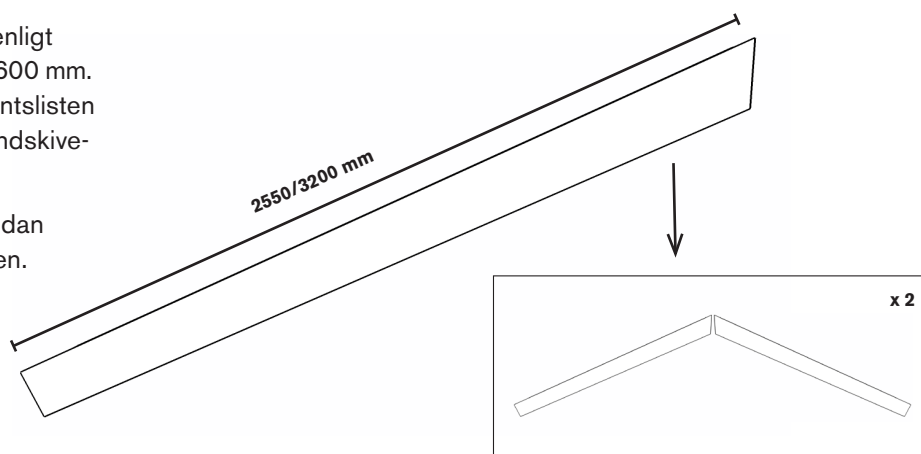
Såga till vindskivan, 45x45-regeln samt trekantslisten enligt tabellen. Mät från spetsen.

Tips! Använd sågmallen A, 14 & 25 Grader.

Modulbredd	3 (25 grader)	4 (25 grader)
Vindskiva mått från spets	2 550 mm	3 200 mm
Övre 45x45 + Trekantslist	3 200 mm	2 950 mm

Skruva sedan ihop den enligt bilden med trallskruv c/c 600 mm. 45x45-regeln samt trekantslisten monteras 50 mm ifrån vindskive-spetsen.

Tips! Den planhyvlade sidan ska monteras mot fasaden.

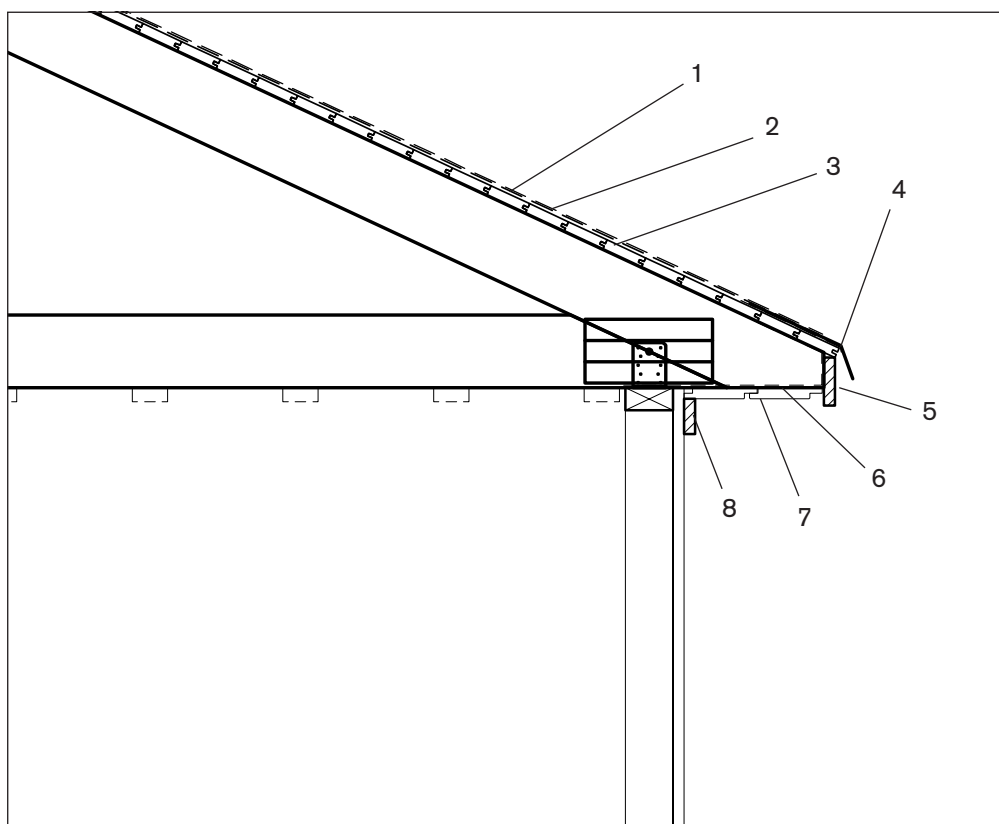


Lyft upp vindskivan mot råsponen och skruva vindskivan i 45x45-regeln. Använd trallskruv c/c 600 mm. Upprepa på motsatt sida.

2.9 SADELTAKE

Takpapp

- Montera takpapp enligt tillverkarens anvisningar.
- Först underlagspapp och sedan ytpapp (tillval).
- Avsluta mednockpapp enligt leverantörens anvisningar.
- Montera sedan inklädnadspanel i takfotens utsprång.
- Kontrollera mot principdetaljen nedan.



01. Ytpapp (tillval)
02. Underlagspapp
03. Råspontslucka
04. Fotplåt
05. Takfotsbräda 22x95
06. Insektsnät
07. Inklädnad 22x145
08. Inklädnad 22x70 (Takinklädnad)

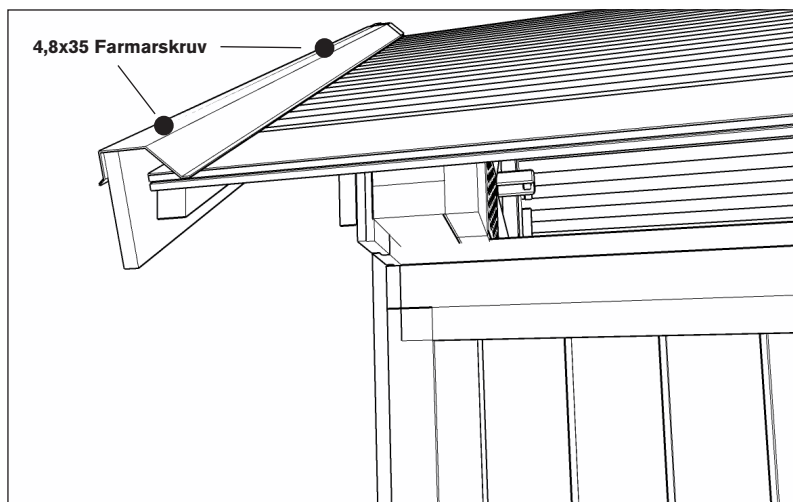
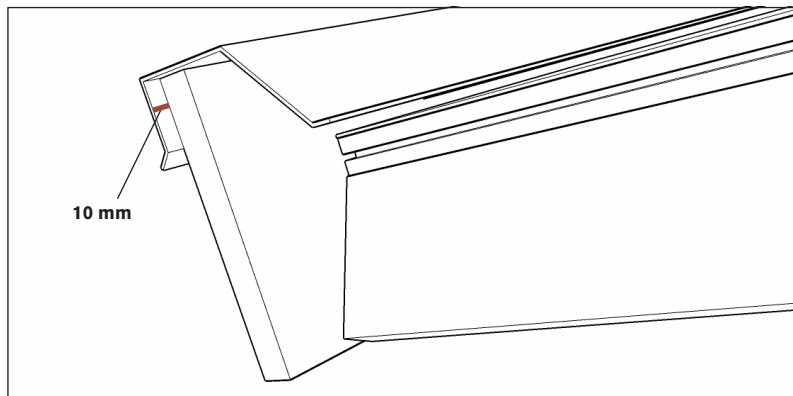
2.10 SADELTAK

Vindskiveplåt

Montera vindskiveplåten vänster och höger, med det klippta uppviket motnock.

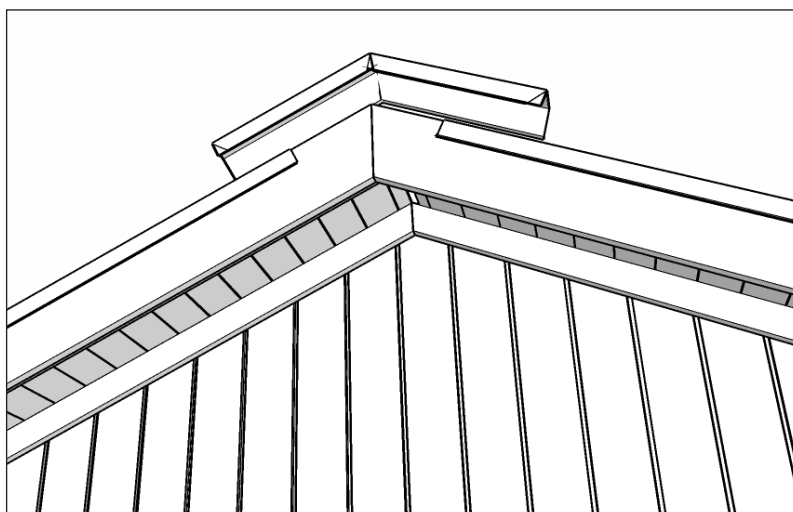
Det uppklippta uppviket underlättar för skarvning av 1250/600 mm vindskiveplåten.

Låt vindskive-plåten hänga över 10 mm. Skruva fast med 4,8x35 farmarskruv C/C 600 mm.



Avsluta med att lägga på den ställbara nockplåten.

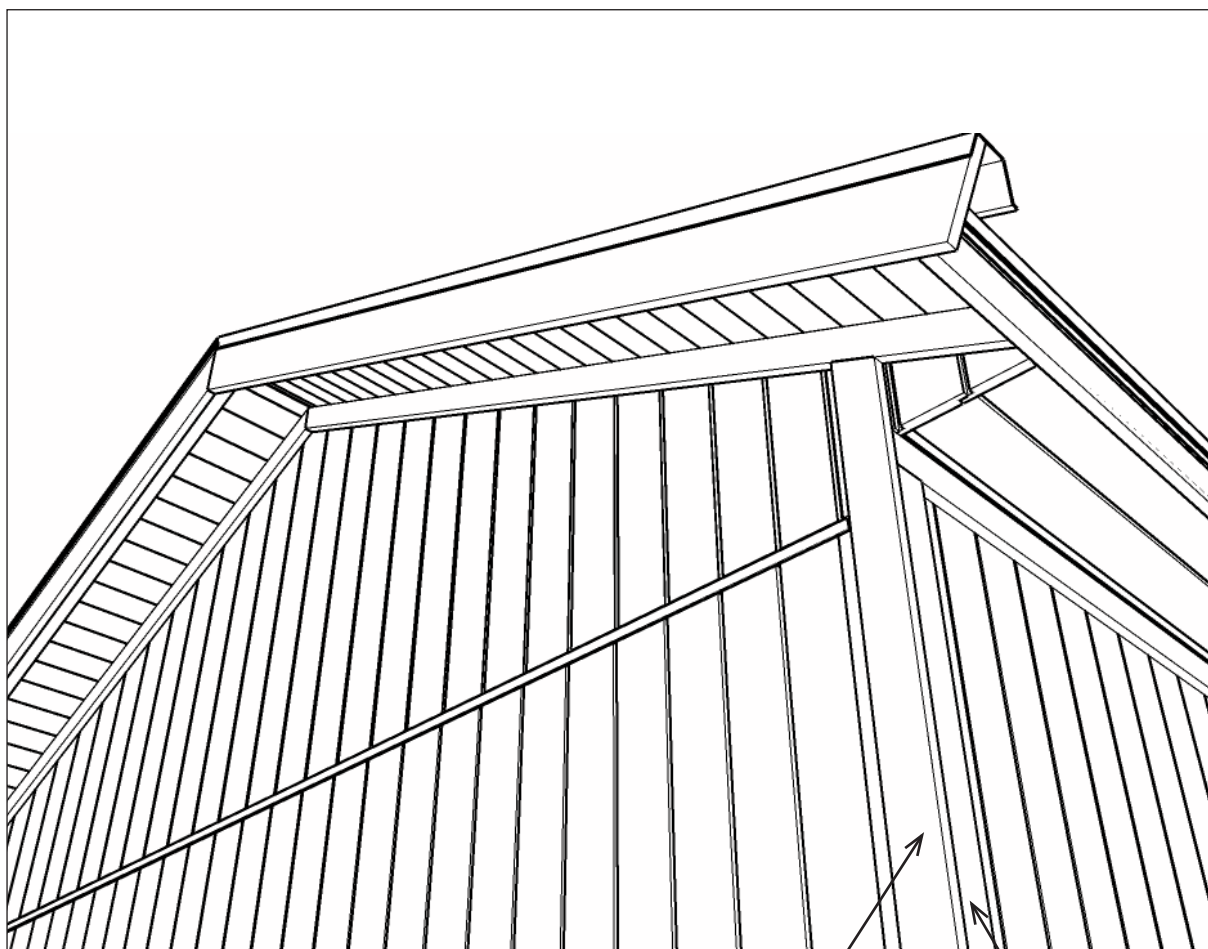
Skruva fast med två st 4,8x35 farmarskruv.



2.11 SADELTAK

Knutbrädor Montera knutbräda 22x95, gersåga enligt sågmallen A, 14 & 25 Grader, efter takvinkel.

Skruva nästa knutbräda 22x70 på långsidan.



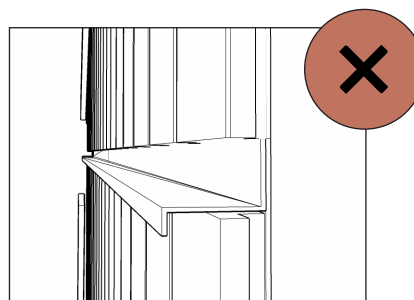
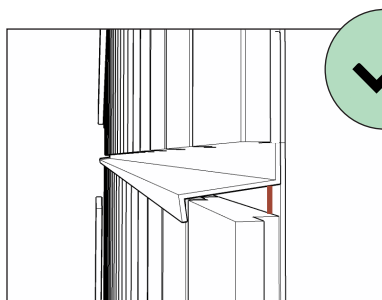
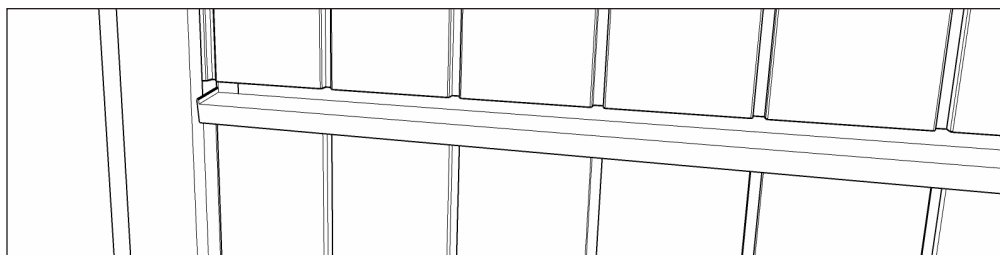
Knutbräda 22x95
3,0 m

Knutbräda 22x70
3,0 m

2.12 SADELTAK

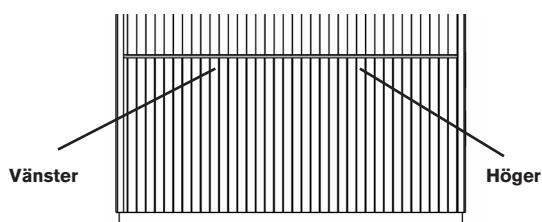
Midjeplåt, Gavel

Montera midjeplåten mot knutbrädorna, börja från vänster till höger. Midjeplåtarna är förbredda med klipp och uppvik, detta för att underlätta skarvning. Skruva fast plåten i de förborrade hålen med fönsterbleckskruv.

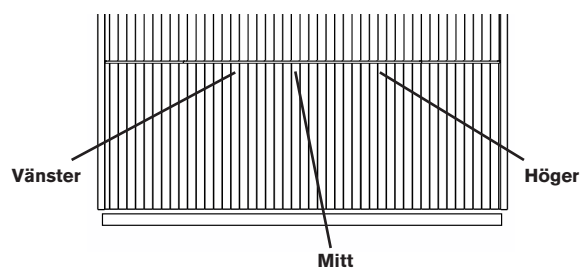


Montera midjeplåten så att det skapar lutning ut från fasaden. Plåten fästes så högt upp som möjligt, dock ej nödvändigt att trycka upp den bakom panelen.

3 Moduler



4 Moduler



Modulbredd	3	4
Midjemått vänster	2 st	2 st
Midjemått mitt 1.27 m		2 st
Midjemått höger	2 st	2 st