

FÖRESKRIFTER

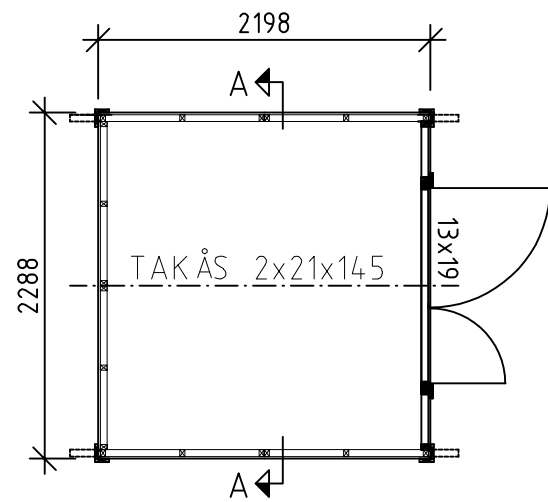
TAK: RÅSPONT 17
TAKÅS 2x21x145
VÄGGAR: SVANSJÖPANEL 14x120
REGELSTOMME 34x45

GOLV: 17 RÅSPONT
BJÄLKLAG 34x70

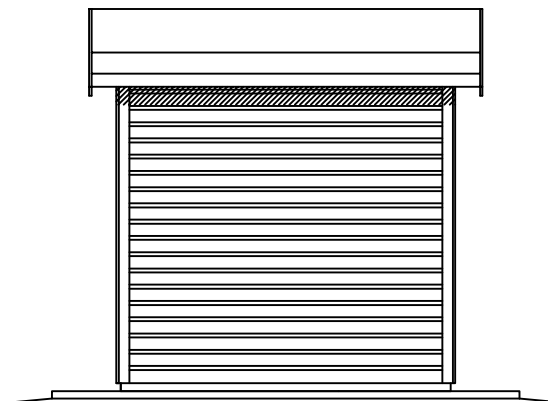
DÖRR: 1 st DUBBELDÖRR 1290x1890

ÖVRIGT: TAKFOTSREGEL, VINDSKIVOR
TAKFOTSBRÄDA
SPIK FÖR MONTERING

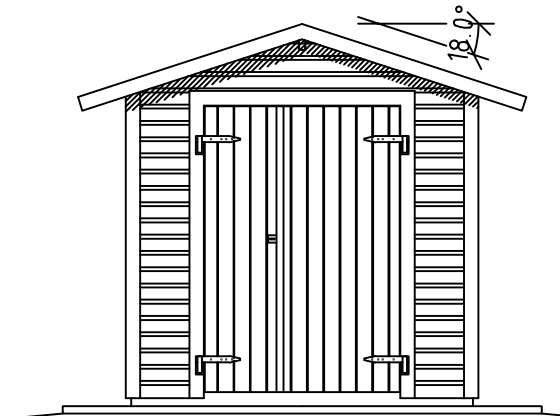
BYGGNADSAREA (BYA): 5,0 m²
BRUTTOAREA (BTA): 5,0 m²
ÖPPENAREA (OPA): 0,0 m²



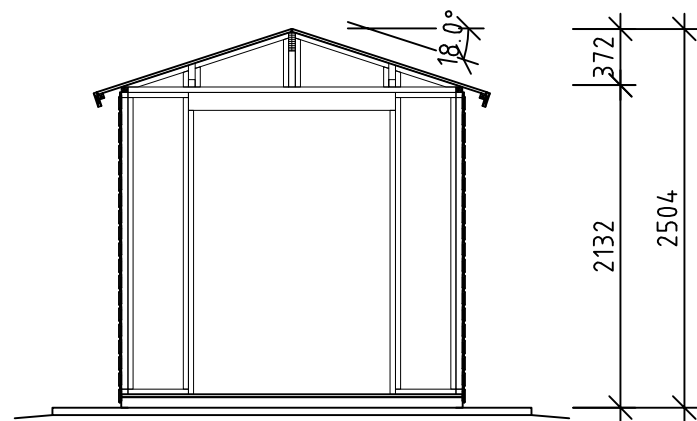
PLAN



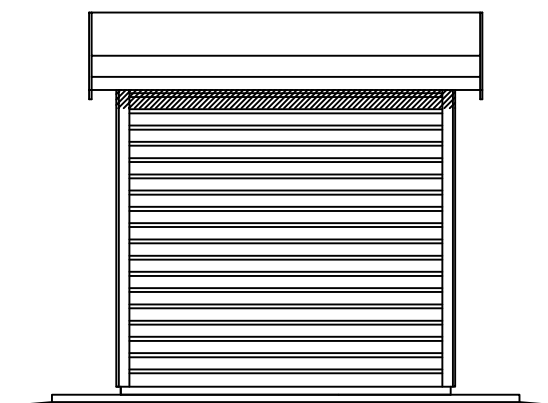
LÅNGSIDA 1



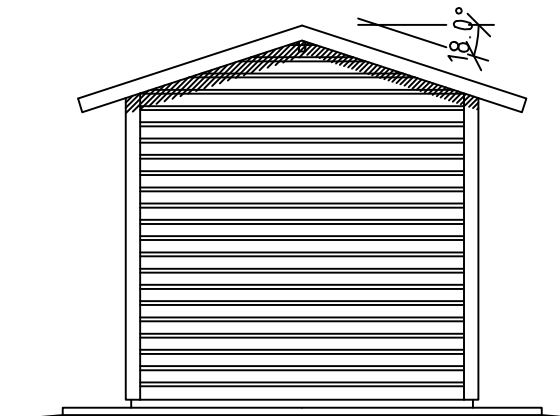
GAVEL HÖGER SIDA




SEKTION

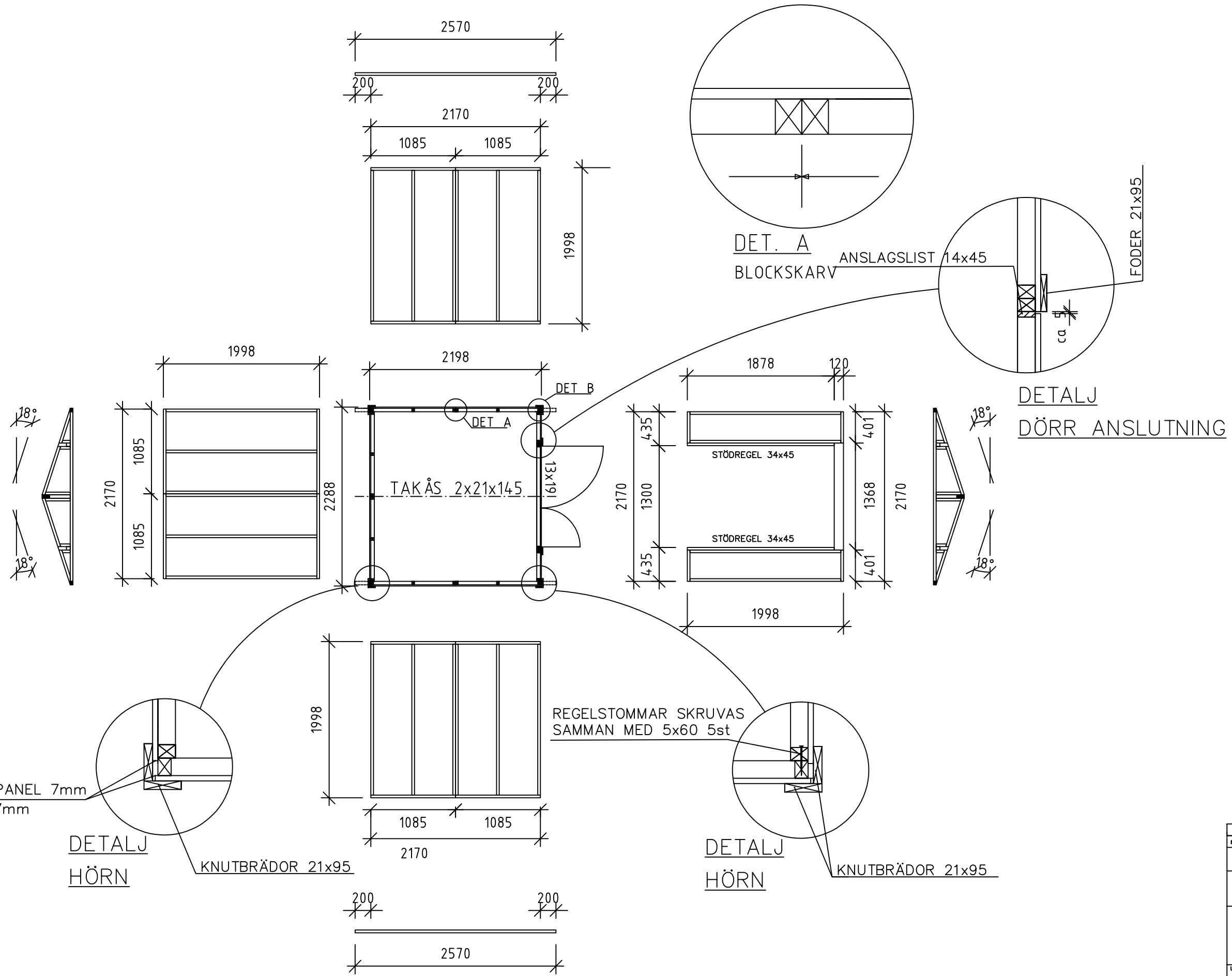


LÅNGSIDA 2

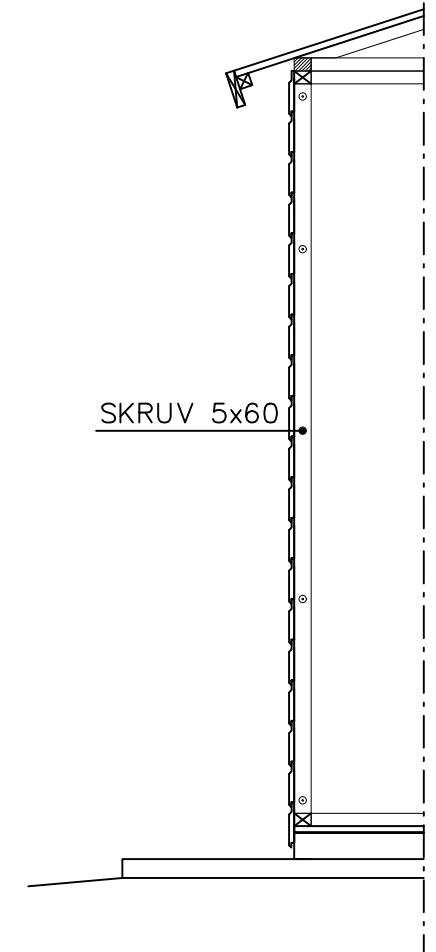
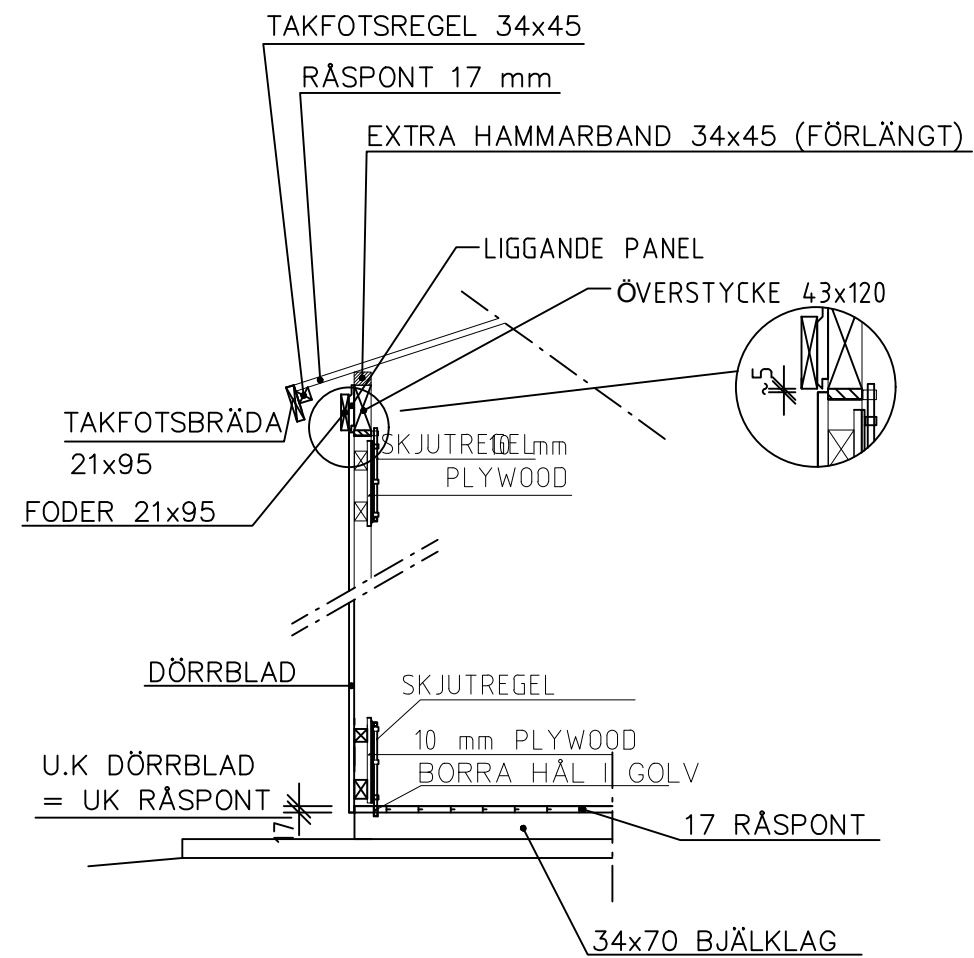
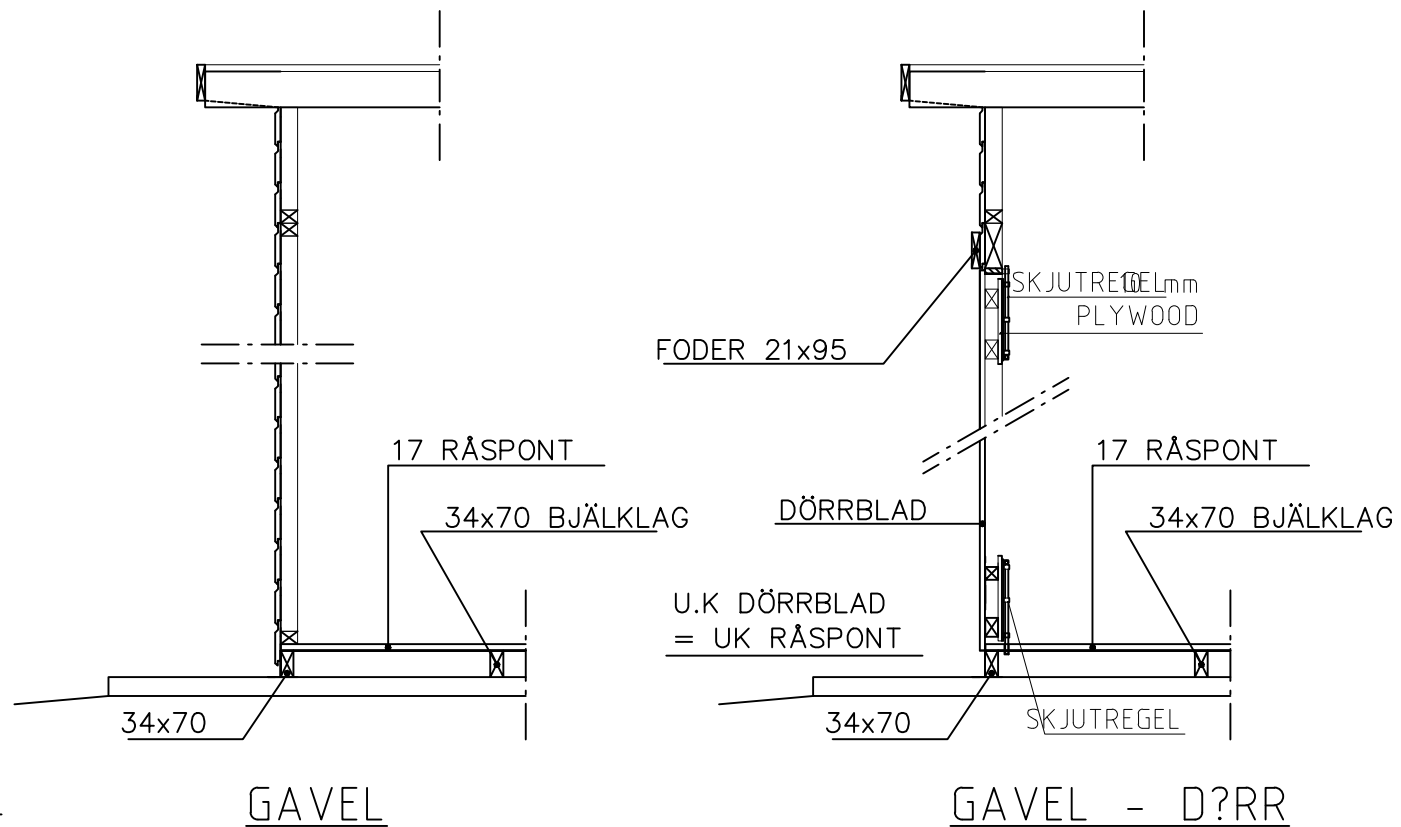


GAVEL VÄNSTER SIDA

BET	ANT	ÄNDRINGEN AVSER	SIGN	DATUM
BYGGLOVSHANDLING				
 VIBO AMBJÖRNARP SWEDEN				
UPPDRAG NR	RITAD/KONSTR AV	UPPDRAGSLEDARE		
DATUM	ANSVARIG			
2018-07-02		ANDERSTORP 5		
PLAN, FASAD & SEKTION				
SKALA A1/A3	NUMMER	I BET		
1:50, A3	A01			



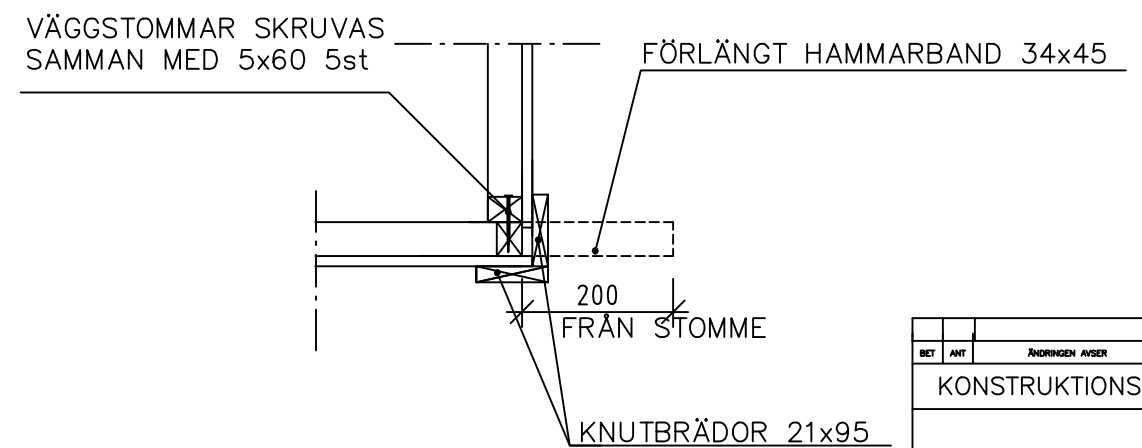
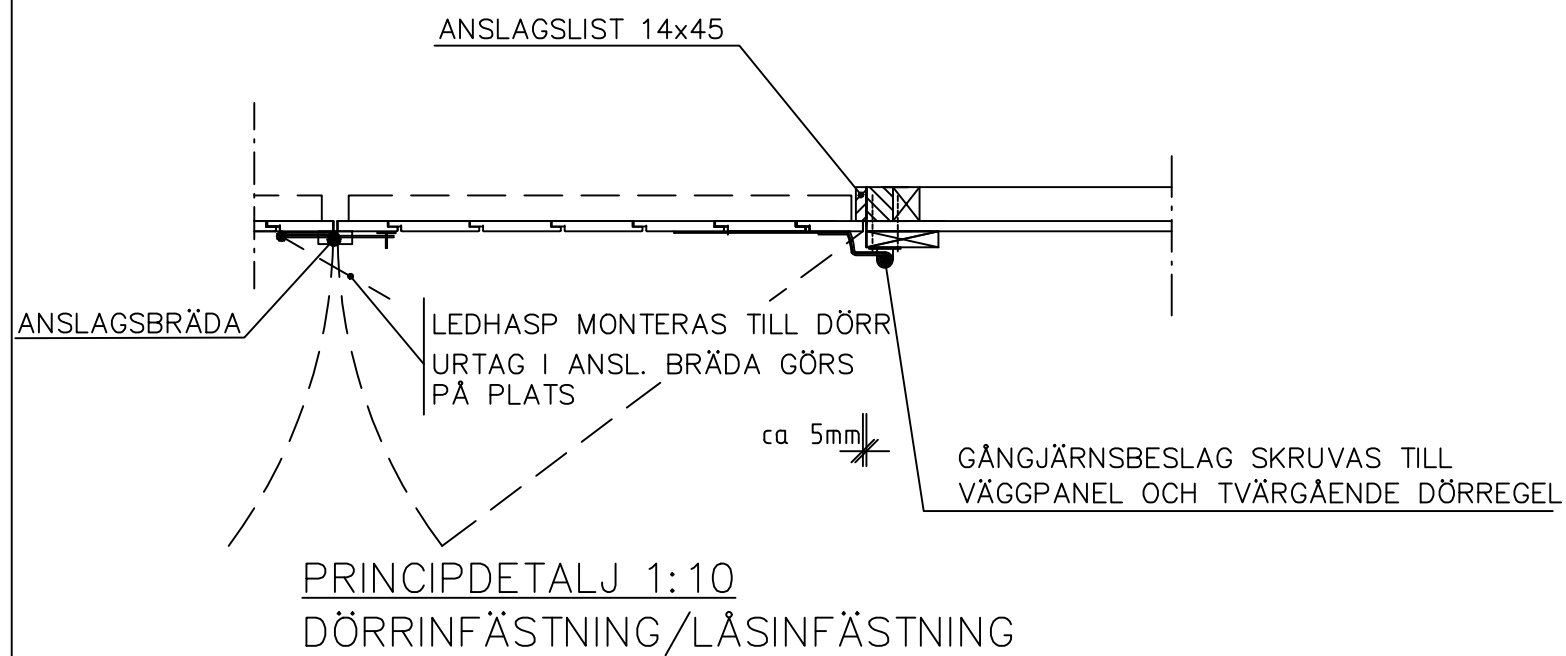
BET	ANT	ÄNDRINGEN AVSER	SIGN	DATUM
KONSTRUKTIONSHANDLING				
 VIBO AMBJÖRNARP SWEDEN				
UPPDRAG NR	11740	RITAD/KONSTR AV	PH	UPPDRAGSLEDARE
DATUM	2018-07-02	ANSVARIG		
ANDERSTORP 5				
VÄGGVYER - DÖRR GAVEL				
SKALA A1/A3	1:50	NUMMER	A02	I BET



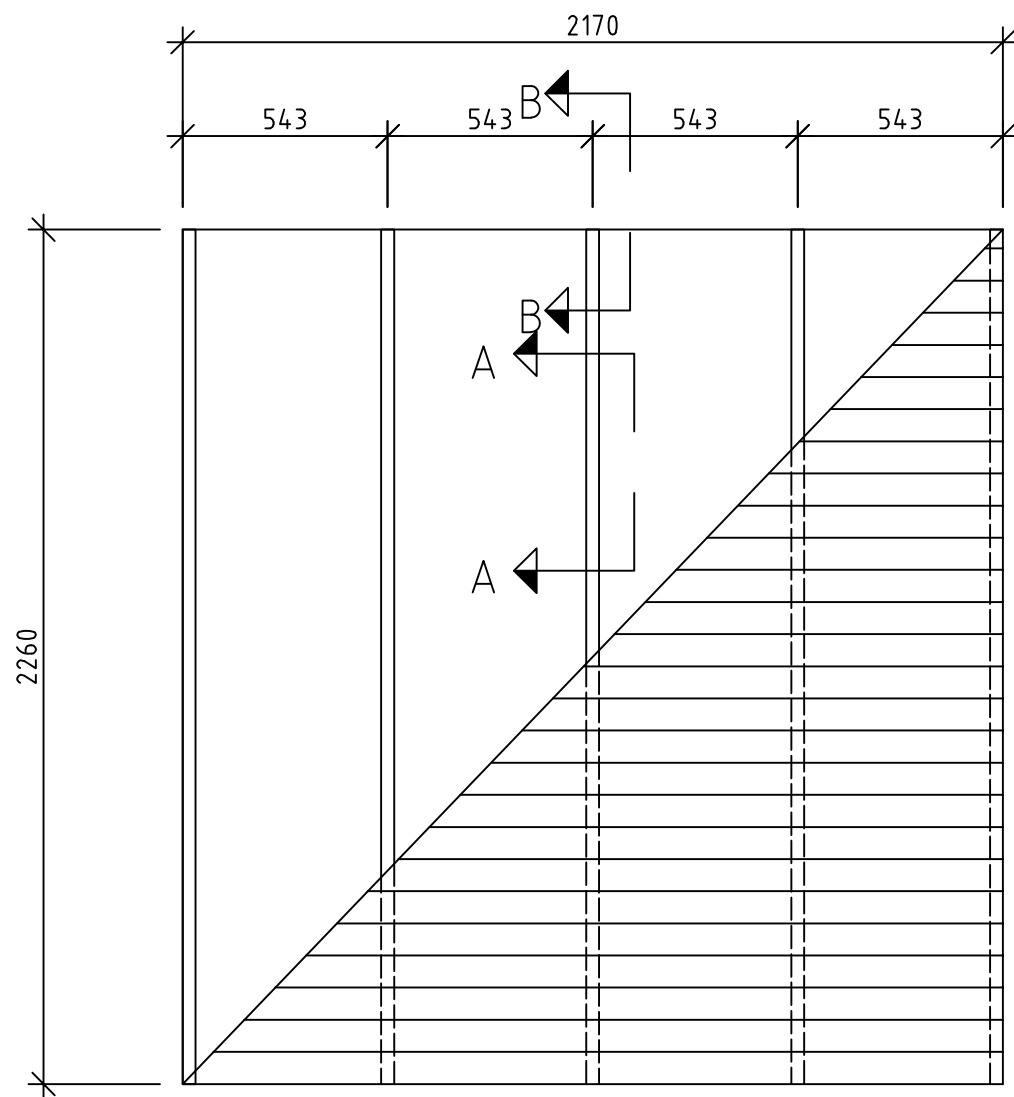
DETALJER FÖR FÖRANKRING INGÅR EJ I LEV.

TAKFOT LÅNGSIDA
SNITT VID DÖRR LÅNGSIDA

TAKFOT LÅNGSIDA



BET	ANT	ÄNDRINGEN AVSER	SIGN	DATUM
KONSTRUKTIONSHANDLING				
VIBO AMBJÖRNARP SWEDEN				
UPPDRAG NR	RTAD/KONSTR AV	UPPDRAGSLEDARE		
DATUM	PH	ANSVARIG		
2019-10-10				
ANDERSTORP 5-7,5-10				
DETALJER				
SKALA A1/A3	NUMMER	I BET		
1:20	A03			



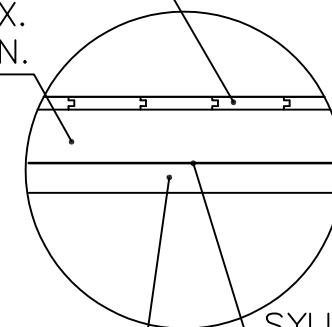
BJÄLKLAGSPLAN

RÅSPONT 17x95 L-2170 27st+1st.
SISTA RÅSPONT ANPASSAS.

DIAGONALMÅTT: 3133

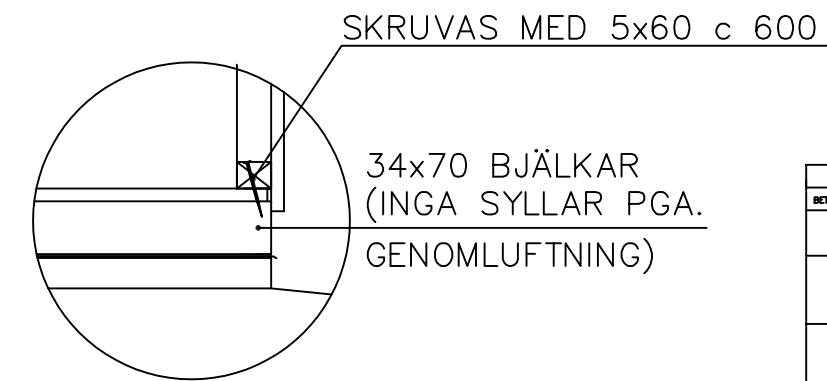
SPONTADE
GOLVBRÄDOR 17x95
SPIKAS DOLT MED
SPIK 60x2,3

BJÄLKLAG 34x70
LÄGGS PÅ EX. VIS
BETONG PLATTOR
SKALL LÄGGAS EX.
SYLLPAPP MELLAN.



EX. BTG PLATTOR SYLLTÄTNING.
(INGÅR EJ)

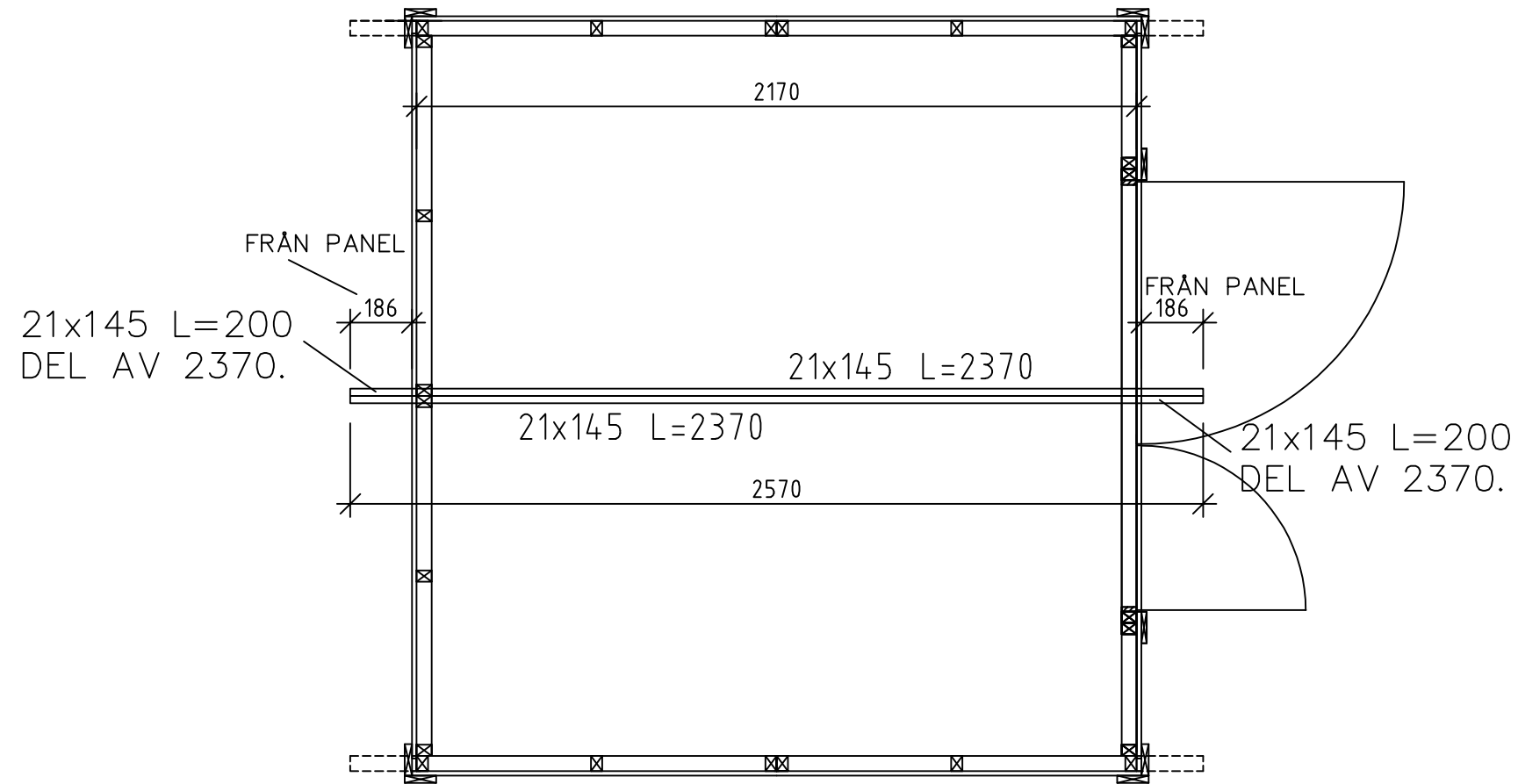
SNITT A-A



SNITT B-B

BET	ANT	ÄNDRINGEN AVSER	SIGN	DATUM
KONSTRUKTIONSHANDLING				
 VIBO AMBJÖRNARP SWEDEN				
UPPDRAG NR	RTAD/KONSTR AV	ANSVARIG	UPPDRAGSLEDARE	
DATUM				
2018-07-02				
ANDERSTORP 5				
BJÄLKLAG				
SKALA A1/A3	NUMMER	I BET		
1:20, A3	A04			

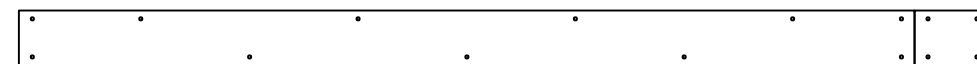
Skruva ihop angivet material så att de bildar takåsen enligt ritningen, skruva lite snett så skruven ej går igenom. I samband med ihopskruvning ska takåsarna limmas (ingår ej) med ex. vinterlim/vitlim



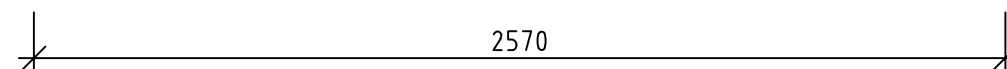
TAKÅSAR

21x145 L=2370

21x145 L=200
DEL AV 2370.



Skrivas med 4,2x42 dubbel skruv i var Ende och skarv.
Övrig max c300. skruvas från bΣgge sidor i zick zack mönster.



BET	ANT	ÄNDRINGEN AVSER	SIGN	DATUM
KONSTRUKTIONSHANDLING				
 VIBO ÅMBJÖRNARP SWEDEN				
UPPDRAG NR	RTAD/KONSTR AV	UPPDRAGSLEDARE		
DATUM	ANSVARIG			
2018-07-02	PH			
ANDERSTORP 5				
TAKBJÄLKAR				
SKALA A1/A3	NUMMER	I BET		
1:20, A3	A05			